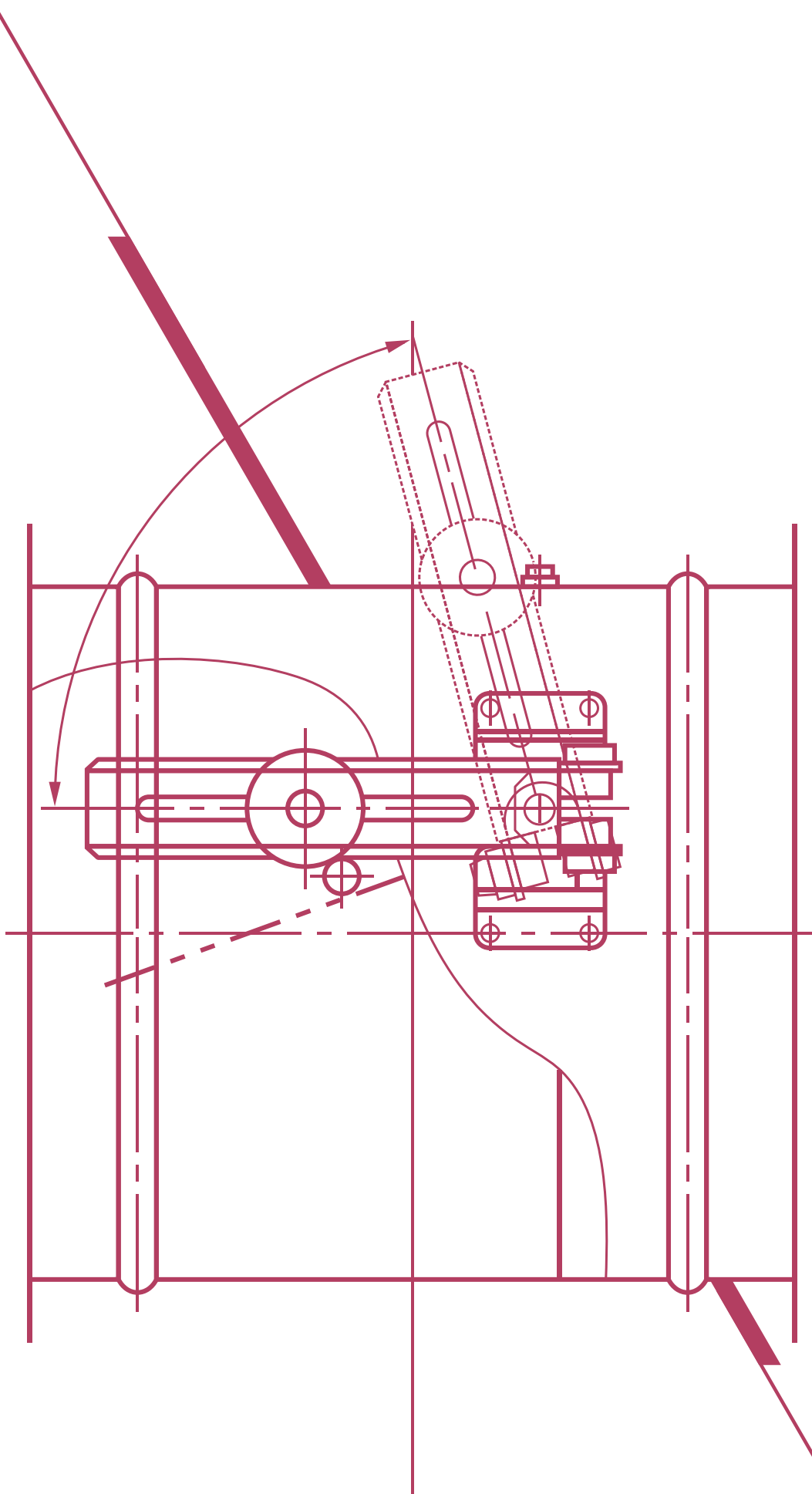


**ДЕТАЛИ
ВЕНТИЛЯЦИОННЫХ СИСТЕМ
И КАНАЛЬНЫЕ ВЕНТИЛЯТОРЫ**



	ВВОДНАЯ ЧАСТЬ	6
	ОБЗОР ИЗМЕНЕНИЙ В КАТАЛОГЕ ОТНОСИТЕЛЬНО ПРЕДЫДУЩЕЙ ВЕРСИИ	7
РАЗДЕЛ 1 ВЕНТИЛЯТОРЫ КАНАЛЬНЫЕ	Быстрый подбор вентиляторов	10
	Сводный график аэродинамических характеристик канальных вентиляторов	11
	Вентиляторы канальные ВКПт	12
	Вентиляторы канальные ВКт	17
	Вентиляторы канальные ВРКп	20
РАЗДЕЛ 2 КЛАПАНЫ И ЗАСЛОНКИ	Клапаны воздушные утепленные типа КВУ	26
	Клапаны воздушные неутепленные типа КВН	31
	Клапаны воздушные утепленные типа УВК	35
	Клапаны обратные типа КО	38
	Клапаны обратные типа ОК	42
	Клапан лепестковый типа КЛ	44
	Клапан перекидной типа КП	46
	Унифицированные воздушные заслонки типа УВЗП, УВЗК	48
	Дроссель клапан типа ДК	54
РАЗДЕЛ 3 АВТОМАТИКА	Щиты управления канальными вентиляторами	58
	Щиты управления двумя и более вентиляторами канальными	60
	Схемы подключения ЩАУ-ВК и ЩАУ-ВК-Р	62
	Типовая схема управления электроприводом клапана КВУ-С с подогревом	65
	Схемы подключения клапанов КВУ-С с различными типами приводов	66
	Схемы подключения клапанов КВУ-П, КВН, УВЗП, УВЗК, УВК , с различными типами приводов	67
	Вставка гибкая типа ГВП к канальным вентиляторам	70
РАЗДЕЛ 4 ТИПОВЫЕ ИЗДЕЛИЯ ДЛЯ ВЕНТИЛЯЦИОННЫХ СИСТЕМ	Глушители шума типа ГШК и ГШП	72
	Глушитель шума ГШК	73
	Глушитель шума ГШП	74
	Пластина шумоглушителя П . Обтекатель глушителя шума ОП	77
	Фильтры ФКПт для вентиляторов канальных ВКПт	78
	Фильтр ячейковый Фя	79
	Панель Ус39А для установки ячейковых фильтров	80
	Секция фильтровальная ФР 1-3	81
	Стакан монтажный СТУМ	82
	Узел прохода УП	86
	Насадки с воотводящим кольцом НВК	88
	Поддон ПТ	89
	Дефлекторы вентиляционных систем ДТ	91
	Зонты вентиляционных систем ЗКТ и ЗПТ	92
	Зонт круглый ЗКТ	93
Зонт прямоугольный ЗПТ	94	
Двери ДУ для вентиляционных камер	95	
Клапан утепленный створчатый типа КУС	96	

РАЗДЕЛ 5
УСТРОЙСТВА ДЛЯ
ПРИЕМА, ПОДАЧИ
И УДАЛЕНИЯ ВОЗДУХА

Решетка воздухозаборная РВЗт	100
Решетка вентиляционная Р	105
Решетка вентиляционная РВ	106
Решетки вентиляционные СТД 301, СТД 302	107
Решетка декоративная РК	108
Решетка РКт	109
Воздухораспределитель ВЗПш	110
Воздухораспределитель ВСП	112
Воздухораспределитель ВРк	114
Местный вентиляционный отсос МВО	115
Панели равномерного всасывания 1П6, 1П9	116

РАЗДЕЛ 6
ВОЗДУХОВОДЫ И
ДЕТАЛИ СОЕДИНЕНИЙ

Воздуховоды	118
Прямой участок круглого сечения	120
Прямой участок прямоугольного сечения	121
Отвод круглого сечения (90°, 60°, 45° и 30°)	122
Отвод прямоугольного сечения (90° и 45°)	123
Переход с круглого сечения на круглое	124
Переход с прямоугольного сечения на круглое	125
Переход с прямоугольного сечения на прямоугольное	126
Тройник круглого сечения	127
Утка и крестовина плоская круглого сечения	129
Врезка прямая, врезка круглая	130
Заглушка торцевая прямоугольная и круглая	131
Ниппель. Шибер вентиляционный	132
Фланцы круглого сечения	133

РАЗДЕЛ 7
СПРАВОЧНАЯ
ИНФОРМАЦИЯ

Пример подбора канального вентилятора	136
Перечень сертификатов соответствия	137

Для эффективной работы любой системы вентиляции профессионалы рекомендуют использовать только качественные детали, соответствующие установленным нормативным документам.

ООО НЭМЗ «ТАЙРА» выпускает оборудование и устройства для приема наружного воздуха, его обработки, транспортирования и раздачи по помещениям, а также для удаления отработавшего воздуха, работающие в системах естественной и механической (принудительной) вентиляции. К ним относятся:

- ▶ Запирающие и регулирующие клапаны;
 - ▶ Клапаны гравитационного типа;
 - ▶ Дефлекторы и зонты;
 - ▶ Узлы прохода;
 - ▶ Фильтры различного назначения;
 - ▶ Шумоглушители для снижения шума, распространяемого по воздуховодам;
 - ▶ Воздуховоды различных типов и фасонные детали к ним;
 - ▶ Воздухозаборные решетки;
 - ▶ Воздухораспределители;
- и прочие элементы вентиляционных систем.

В настоящем каталоге приведены технические характеристики канальных вентиляторов производимых ООО НЭМЗ «ТАЙРА».

Соответствие оборудования установленным нормам подтверждено сертификатами.

В данной редакции Каталога относительно последней опубликованной редакции (2014 года) произведены следующие изменения для удобства пользования.

Структура и формат каталога

Добавлен раздел **«Вентиляторы канальные»**. В этом разделе размещен пример подбора вентиляторов, быстрый подбор по графику сводных аэродинамических характеристик и частные характеристики канальных вентиляторов.

Схемы подключения электроприводов клапанов выделены в отдельный раздел **«Автоматика»**.

Раздел **«Воздуховоды и детали соединений»** переработан и перемещен в конец каталога.

Решетки вентиляционные, воздухораспределители, местные отсосы и вытяжные устройства вынесены в один раздел **«Устройства для приема, подачи и удаления воздуха»**.

Сведения по Сертификатам собраны в один подраздел.

Объем данных по продуктам

Клапан типа КВУ

Добавлена информация по взрывозащищенному исполнению, а именно материал деталей, которые при движении в процессе эксплуатации могут соприкасаться между собой. Добавлены различные варианты исполнений. Теперь клапаны комплектуются приводами любых производителей по характеристикам согласно коду. Изменено условное обозначение. Расширена матрица типоразмеров. Теперь минимальный размер клапана 200x200мм. Добавлены таблицы с требуемым крутящим моментом для подбора приводов.

Клапан типа КВН

Расширено описание конструкции клапана. Добавлено климатическое исполнение и категории размещения. Теперь клапаны комплектуются приводами любых производителей по характеристикам согласно коду. Изменено условное обозначение. Расширена матрица типоразмеров. Теперь минимальный размер клапана 400x200мм. Добавлены таблицы с требуемым крутящим моментом для подбора приводов.

Клапан УВК

Добавлены параметры применения клапана. Добавлено климатическое исполнение и категории размещения. Описана конструкция клапана. Клапаны комплектуются приводами любых производителей по характеристикам согласно коду. Изменено условное обозначение.

Клапаны типа КО

Изменены параметры применения клапана. Описана конструкция и условия применения взрывозащищенного клапана. Добавлена информация по вылету лопатки за корпус клапана. Изменено условное обозначение.

Клапан ОК

Описан принцип действия клапана. Описана конструкция клапана. Добавлено климатическое исполнение и категории размещения. Добавлена информация по вылету лопатки за корпус клапана. Изменено условное обозначение.

Клапан лепестковый КЛ

Описан принцип действия клапана. Описана конструкция клапана. Добавлены классы применения по классификации ПУЭ. Изменено условное обозначение.

Клапан перекидной КП

Изменены классы систем применения клапана. Расширена информация по принципу действия. Изменено условное обозначение.

Заслонки типа УВЗК, УВЗП

Изменена информация по применению. Добавлена информация по взрывозащищенному исполнению. Изменено условное обозначение. Клапаны комплектуются приводами любых производителей по характеристикам согласно коду. Расширена матрица типоразмеров. Теперь минимальный размер клапана может быть 200x200мм. Добавлены таблицы с требуемым крутящим моментом для подбора приводов.

Гибкие вставки

Добавлена информация по гибким вставкам для прямоугольных канальных вентиляторов.

Глушители шума

Переработана техническая информация по шумоглушителям. Объединены все прямоугольные шумоглушители, которые производятся на заводе и составлена общая таблица с характеристиками. Изменено условное обозначение.

Фильтры ФКПт

Добавлена информация по фильтрам для прямоугольных канальных вентиляторов.

Фильтр Фя

Добавлена информация по запыленности воздуха и климатическому исполнению.

Монтажные стаканы СТUM

Расширена информация: добавлена таблица применяемости, указаны все размеры (были только габаритные), примеры с чертежами использования стаканов.

Узел прохода

Добавлено климатическое исполнение.

Поддоны

С целью унификации объединены две ассортиментные линейки поддонов, существовавших параллельно: поддонов ПС и поддонов П. Поддоны ПС были ориентированы на перекрытие квадратных отверстий и конструкций (стаканы, клапаны, проемы, воздуховоды), а поддоны П на перекрытие круглых отверстий и конструкций (узлы прохода, клапаны, воздуховоды, проемы, вентиляторы). Новая линейка поддонов получила название ПТ.

Дефлекторы

Описана конструкция дефлектора, изменено условное обозначение.

Зонты

Изменено условное обозначение.

Клапан утепленный створчатый КУС

Описана конструкция клапана. Изменено условное обозначение.

Решетки РВЗт

Обновлена информация по решеткам — стандартно изготавливаются решетки с одним, двумя и тремя рядами лопаток, которые не имеют в своем составе перемычек.

Воздуховоды

Переработано описание воздуховодов круглого и прямоугольного сечения. Добавлен подраздел с информацией по прямым участкам прямоугольного сечения.

Отвод прямоугольный

Добавлены таблицы с массами.

Дроссель-клапан ДК

Описана конструкция клапана.

Фланцы

Добавлено обозначение фланца, добавлена информация о материале изготовления, и толщине металла. Убраны прямоугольные фланцы.

Изменения в продуктовой линейке

Решетки СТД

Добавлены решетки СТД 301, 302.

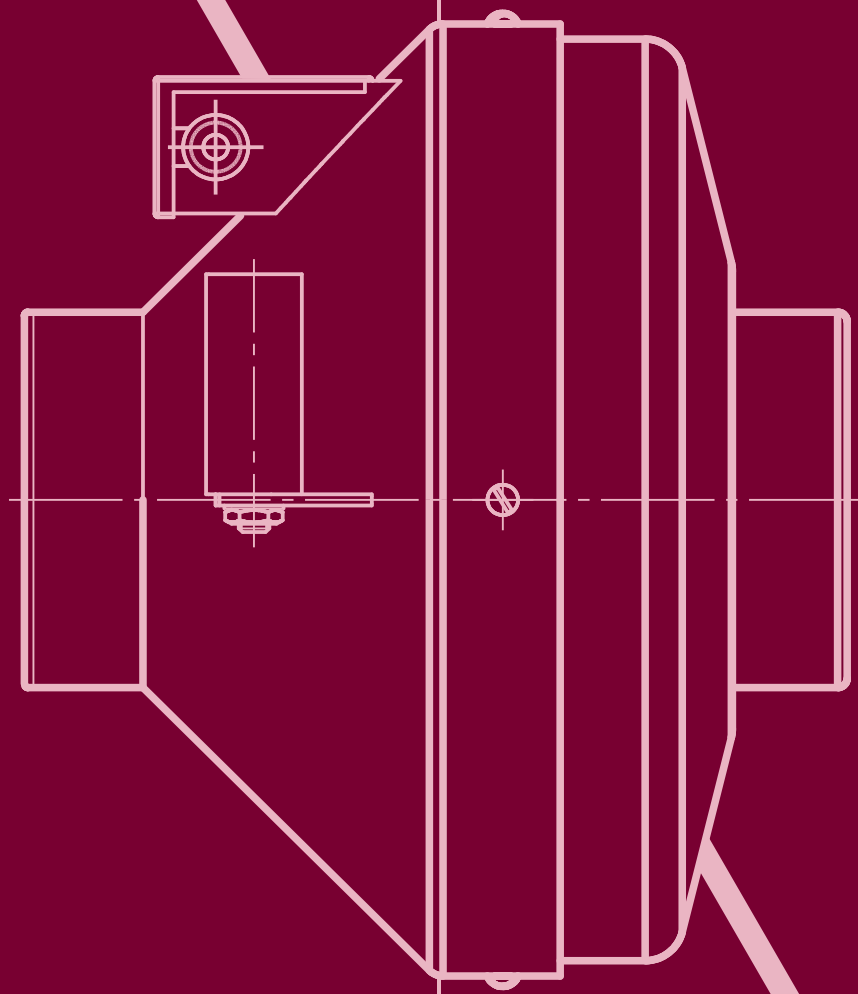
Решетки РК

Добавлены решетки РК.

Решетки РКт

Добавлены решетки РКт.

ВЕНТИЛЯТОРЫ КАНАЛЬНЫЕ



1

РАЗДЕЛ

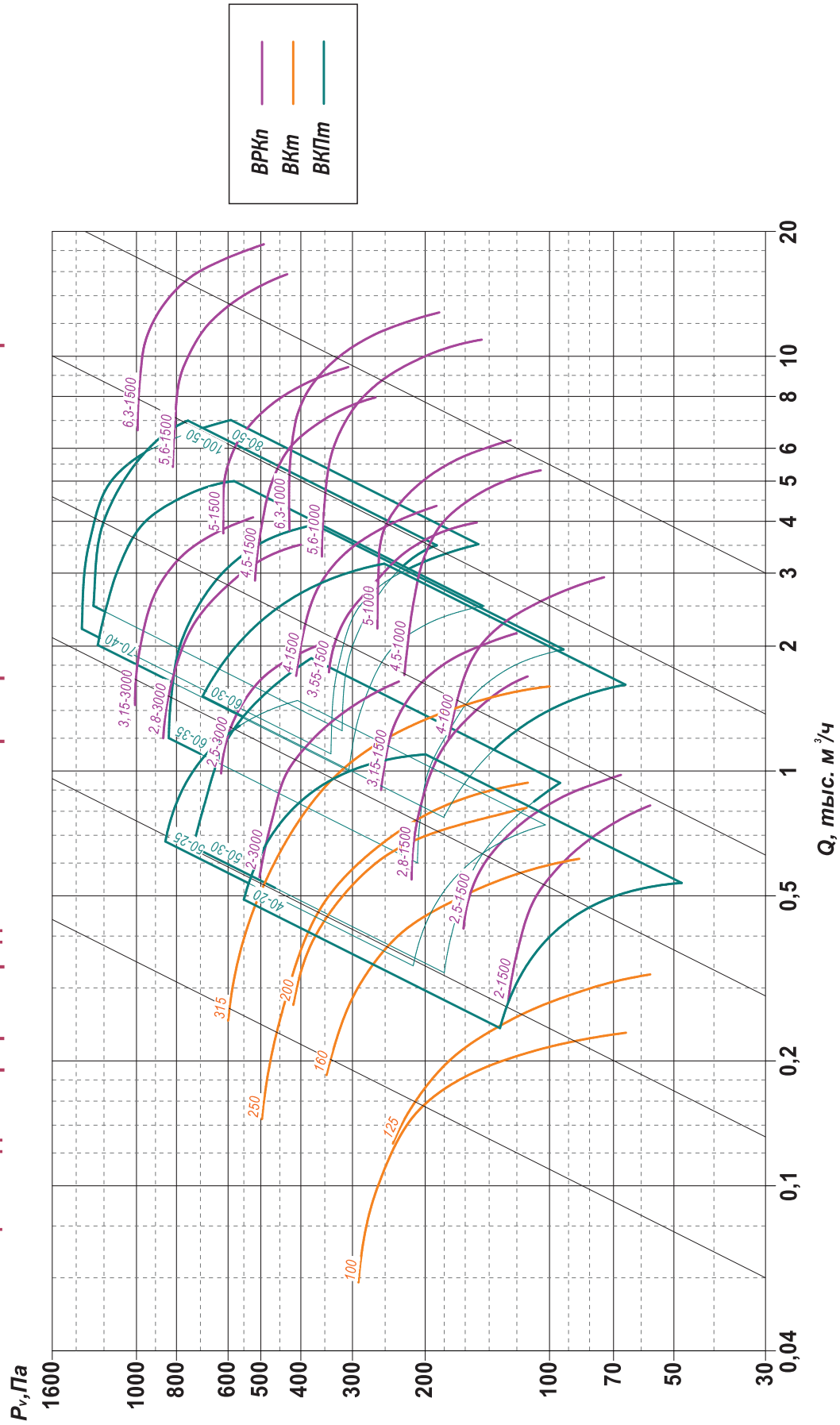
Быстрый подбор вентиляторов

Пояснения к графику сводных аэродинамических характеристик

Ниже приведен сводный график аэродинамических характеристик канальных вентиляторов. По этому графику можно быстро определить тип, номер, число оборотов колеса вентилятора обеспечивающего требуемую производительность и давление. Более подробную информацию о выбранном вентиляторе смотрите на соответствующих страницах каталога.

Наклонные линии на сводных графиках соответствуют потерям давления в сети вида $\Delta P = kQ^2$. Зная потери давления в сети при расходе Q , можно провести через данную точку прямую, параллельную наклонной, и определить потери при любом другом Q . Если потери давления в сети посчитаны (измерены) достаточно точно и сеть не содержит элементов регулирования (заслонка, шибер), то производительность вентилятора будет соответствовать точке пересечения характеристики сети (наклонная линия) и характеристики вентилятора.

Общий сводный график аэродинамических характеристик канальных вентиляторов



ВКПт**Условное обозначение****ВКПт 50 - 25/2Е - 0**

Конструктивное исполнение
0-общепромышленное исполнение
Ш-шумоизолированный корпус
П-с откидной панелью
Комплектация электродвигателя
Е-однофазный электродвигатель
Д-трехфазный электродвигатель
Условное число оборотов вентилятора
Типоразмер вентилятора
ООО НЭМЗ «ТАЙРА» (обозначение завода-изготовителя)
Прямоугольного сечения
Канальный
Вентилятор

**Общие сведения**

- ▶ Одностороннеговсасывания
- ▶ Корпус прямоугольного сечения
- ▶ Назад загнутые лопатки
- ▶ С электронно-коммутируемым ЕС-двигателем

Назначение

- ▶ Системы кондиционирования воздуха
- ▶ Системы вентиляции производственных, общественных и жилых зданий
- ▶ Для других санитарно-технических целей

Варианты изготовления

- ▶ Общего назначения из оцинкованной стали, исполнение «0»
- ▶ Из оцинкованной стали в шумоизолированном корпусе, исполнение «Ш»
- ▶ С откидной панелью «П»

Вентилятор комплектуется переменным резистором 10 кОм для плавной регулировки частоты вращения.

Условия эксплуатации

- ▶ Температура окружающей среды от -25°C до +40°C

Монтаж

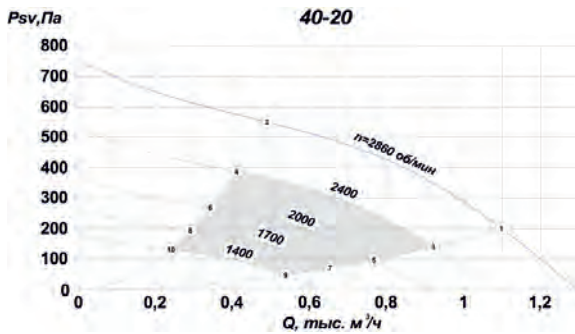
- ▶ Монтаж осуществляется под любым углом относительно оси вентилятора. Вентиляторы соединяются с воздуховодом при помощи гибких вставок

Пример обозначения при заказе

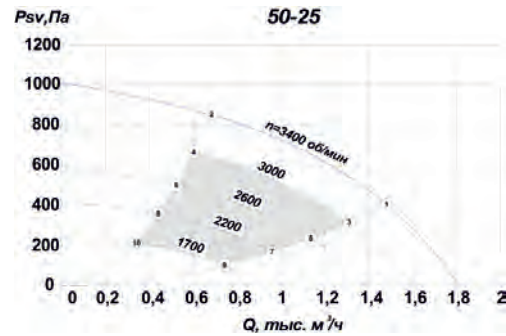
ВКПт 50-25/2Е-0 – вентилятор канальный прямоугольный в общепромышленном исполнении корпуса и характерным размером 500х250 мм, с условным числом оборотов 2 и однофазным электродвигателем.

ВКПт

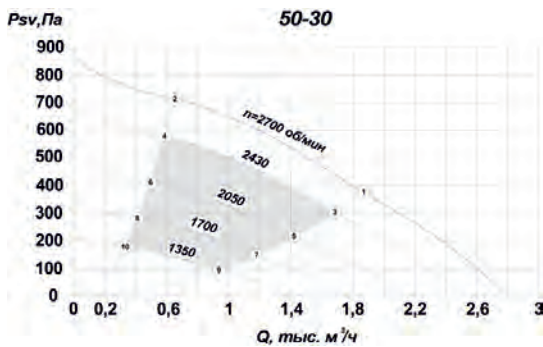
Рабочие характеристики вентиляторов



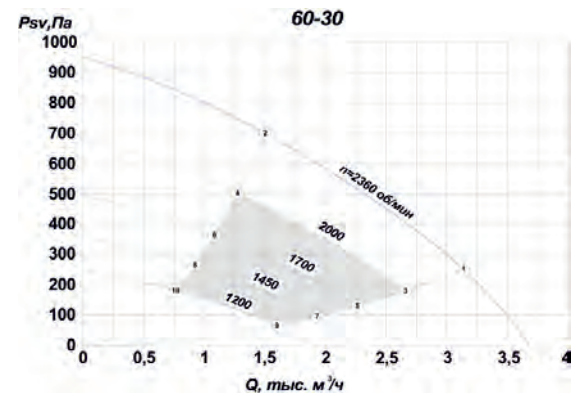
	Номер точки на кривой									
	1	2	3	4	5	6	7	8	9	10
п. об/мин	2800		2400		2000		1700		1400	
Р, Вт	165	155	98	92	56	53	35	33	19	18



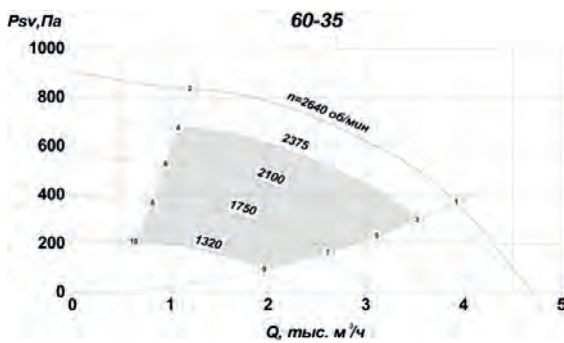
	Номер точки на кривой									
	1	2	3	4	5	6	7	8	9	10
п. об/мин	3400		3000		2600		2200		1700	
Р, Вт	360	346	249	238	162	155	98	94	45	43



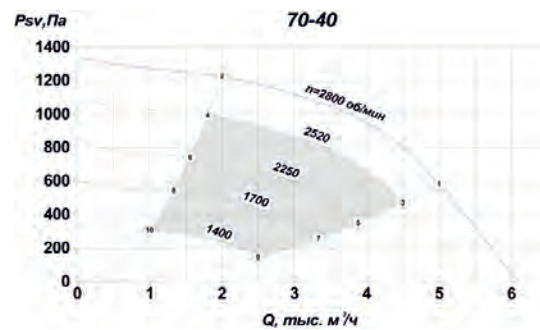
	Номер точки на кривой									
	1	2	3	4	5	6	7	8	9	10
п. об/мин	2700		2430		2050		1700		1350	
Р, Вт	370	310	280	225	170	370	310	280	225	170



	Номер точки на кривой									
	1	2	3	4	5	6	7	8	9	10
п. об/мин	2360		2000		1700		1450		1200	
Р, Вт	500	500	304	304	187	187	116	116	66	66



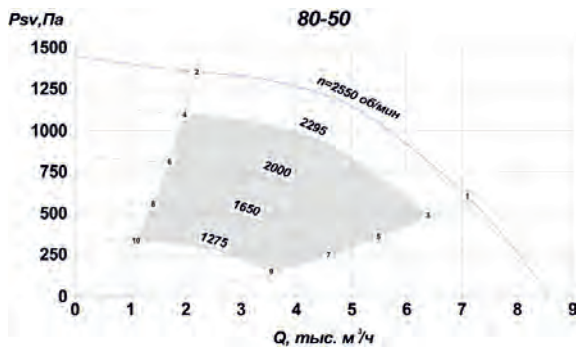
	Номер точки на кривой									
	1	2	3	4	5	6	7	8	9	10
п. об/мин	2640		2375		2100		1750		1320	
Р, Вт	820	685	730	530	480	820	685	730	530	480



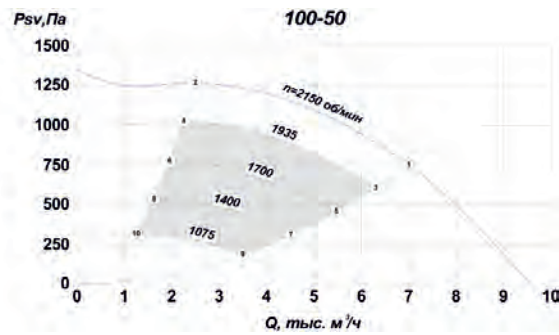
	Номер точки на кривой									
	1	2	3	4	5	6	7	8	9	10
п. об/мин	2800		2520		2250		1700		1400	
Р, Вт	1700	1480	1240	1075	900	1700	1480	1240	1075	900

ВКПт

Рабочие характеристики вентиляторов



	Номер точки на кривой									
	1	2	3	4	5	6	7	8	9	10
п. об/мин	2550	2295	2000	1650	1275					
Р, Вт	2520	1700	1830	1250	1220	2520	1700	1830	1250	1220



	Номер точки на кривой									
	1	2	3	4	5	6	7	8	9	10
п. об/мин	2150	1935	1700	1400	1075					
Р, Вт	2150	1650	1575	1400	1075	2150	1650	1575	1400	1075

Технические характеристики вентилятора

Типоразмер вентилятора	Напряжение питания, В	Максимальные обороты колеса, об/мин	Максимальная производительность, м³/ч	Максимальный уровень шума, дБА	Максимальная потребляемая мощность*, Вт	Ток* максимальный, А
40 – 20/2E	220	2860	1270	68	165	1,4
50 – 25/2E		3400	1810	80	360	2,5
50 – 30/2E		2700	2800	80	425	2,6
60 – 30/2E		2360	3700	72	500	2,2
60 – 35/2D	380	2640	4700	79	1000	1,9
70 – 40/2D		2800	6200	85	2150	3,3
80 – 50/2D		2550	8500	87	2950	4,8
100 – 50/2D		2150	9500	84	2590	5,1

* Предприятие оставляет за собой право вносить изменения, не влияющие на технические характеристики вентиляторов.

Прямоугольный канальный вентилятор комплектуется рабочим колесом с обратно загнутыми лопатками и встроенным в колесо регулируемым электронно-коммутируемым двигателем с внешним ротором.

Преимущества электронно-коммутируемых вентиляторов:

- ▶ более высокая, по сравнению с асинхронным двигателем, экономия электроэнергии за счет высокого КПД – 90%;
- ▶ возможность плавного ручного или автоматического регулирования в широком диапазоне производительности воздуха без применения дополнительных электронных устройств (например, частотного преобразователя);
- ▶ возможность программирования вентилятора на поддержание заданной температуры или давления воздуха (за счет изменения скорости вращения электродвигателя);
- ▶ коммутационная электроника встроена в двигатель вентилятора;
- ▶ встроенная защита от механической блокировки, от перегрева, от скачков напряжения в сети, от короткого замыкания;
- ▶ возможность управления вентилятором или группой вентиляторов с помощью персонального компьютера;
- ▶ компактные размеры (по сравнению с асинхронным двигателем).

Опции

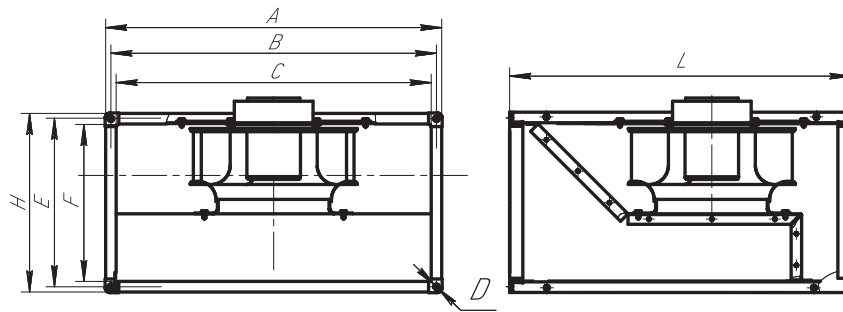
Типоразмер вентилятора	Наименование	Кол-во	Масса, кг
40 – 20/2E	Комплект гибких вставок ГВП-400х200 – 2шт	1	6,2
50 – 25/2E	Комплект гибких вставок ГВП-500х250 – 2шт	1	7,8
50 – 30/2E	Комплект гибких вставок ГВП-500х300 – 2шт	1	8,4
60 – 30/2E	Комплект гибких вставок ГВП-600х300 – 2шт	1	9,8
60 – 35/2D	Комплект гибких вставок ГВП-600х350 – 2шт	1	10,6
70 – 40/2D	Комплект гибких вставок ГВП-700х400 – 2шт	1	12,2
80 – 50/2D	Комплект гибких вставок ГВП-800х500 – 2шт	1	14,4
100 – 50/2D	Комплект гибких вставок ГВП-1000х500 – 2шт	1	16,6

ВКПт

Элементы автоматики

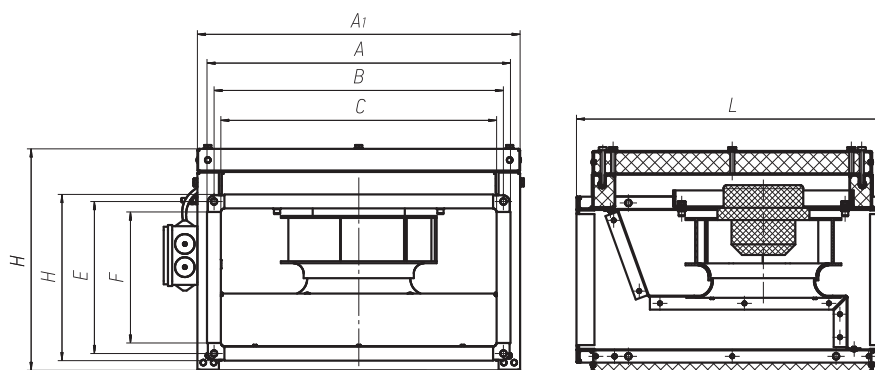
Типоразмер вентилятора	I _н , А при 380В	Щит управления
40 – 20/2E	1,4	ЩАУ-ВК -1.3-(40 -20) -220
50 – 25/2E	2,5	ЩАУ-ВК -1.3-(50 -25) -220
50 – 30/2E	2,6	ЩАУ-ВК -1.3-(50 -30) -220
60 – 30/2E	2,9	ЩАУ-ВК -1.3-(60 -30) -220
60 – 35/2D	1,9	ЩАУ-ВК -1.3-(60 -35) -380
70 – 40/2D	3,3	ЩАУ-ВК -1.3-(70 -40) -380
80 – 50/2D	4,8	ЩАУ-ВК -1.3-(80 -50) -380
100 – 50/2D	5,1	ЩАУ-ВК -1.3-(100-50) -380

Габаритные и присоединительные размеры вентилятора ВКПт



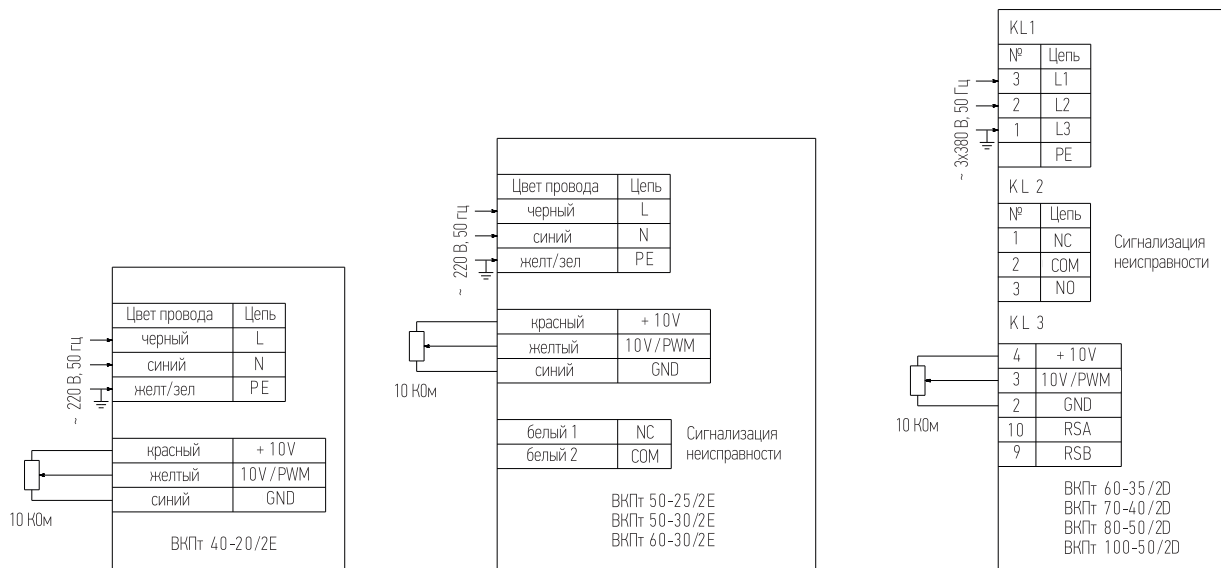
Типоразмер вентилятора	Размеры, мм								Масса, кг	Применяемая шина
	A	B	C	H	E	F	D	L		
ВКПт 40 – 20/E	440	420	400	240	220	200	9	502	14,6	№20
ВКПт 50 – 25/E	540	520	500	290	270	250		532	21,1	
ВКПт 50 – 30/E	540	520	500	340	320	300		562	24,3	
ВКПт 60 – 30/E	660	630	600	360	330	300	11	642	27,5	№30
ВКПт 60 – 35/D	660	630	600	410	380	350		717	31,3	
ВКПт 70 – 40/D	760	730	700	460	430	400		787	50,1	
ВКПт 80 – 50/D	860	830	800	560	530	500		880	54,6	
ВКПт 100 – 50/D	1060	1030	1000	560	530	500		980	72,2	

Габаритные и присоединительные размеры ВКПт в шумоизолированном корпусе



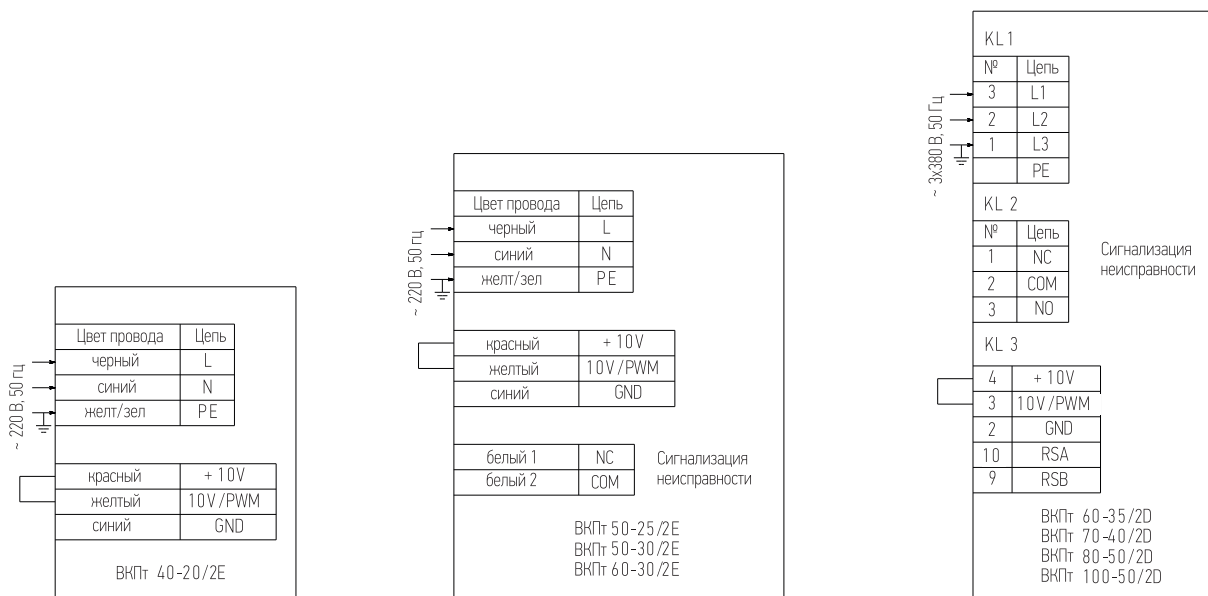
Типоразмер вентилятора	Размеры, мм										Масса, кг	Применяемая шина
	A	A ₁	B	C	H	H ₁	E	F	D	L		
ВКПт 40 – 20/E	440	466	420	400	240	318	220	200	9	502	24,5	№20
ВКПт 50 – 25/E	540	566	520	500	290	394	270	250		532	33,6	
ВКПт 50 – 30/E	540	566	520	500	340	433	320	300		562	36,6	
ВКПт 60 – 30/E	660	665	630	600	360	433	330	300	11	642	46,5	№30
ВКПт 60 – 35/D	660	665	630	600	410	520	380	350		717	57,4	
ВКПт 70 – 40/D	760	765	730	700	460	565	430	400		787	85,2	
ВКПт 80 – 50/D	860	865	830	800	560	654	530	500		880	97,0	
ВКПт 100 – 50/D	1060	1126	1030	1000	560	654	530	500		980	122,6	

Схемы подключения вентиляторов ВКПт для регулирования скорости вращения электродвигателя



Интерфейс RS485 используется для подключения электродвигателя к внешнему управляющему устройству (компьютеру и т.п.). Выходы реле сигнализации неисправности используются для индикации исправного состояния электродвигателя (2 А, 250 В, АС1). Вместо резистора допускается использовать внешний источник сигнала (0–10 В, 4–20 мА, ШИМ – в зависимости от модификации электродвигателя). Источником могут служить контроллер системы автоматики, регулятор давления и т.п.

Схемы подключения вентиляторов ВКПт без регулирования скорости вращения электродвигателя



Интерфейс RS485 используется для подключения электродвигателя к внешнему управляющему устройству (компьютеру и т.п.). Выходы реле сигнализации неисправности используются для индикации исправного состояния электродвигателя (2 А, 250 В, АС1).

ВКт

Условное обозначение



Общие сведения

- ▶ Низкого давления
- ▶ Одностороннего всасывания
- ▶ Корпус пластиковый, круглого сечения
- ▶ Назад загнутые лопатки

Назначение

- ▶ Системы вентиляции различного назначения

Варианты изготовления

- ▶ Возможна комплектация регуляторами по отдельному заказу

Условия эксплуатации

- ▶ Температура окружающей среды от минус 25°C до плюс 40°C. Умеренный климат 1-й категории размещения по ГОСТ 15150-69

Достоинства

- ▶ Низкий уровень шума
- ▶ Простота крепления и удобство монтажа в каналах
- ▶ Оборудован высококачественным индукционным двигателем с внешним ротором производства Германии
- ▶ Возможность плавного регулирования с помощью трансформаторных и электронных устройств
- ▶ Простота подключения к электрической сети при помощи клеммной коробки со степенью защиты IP54
- ▶ Повышенная коррозионная стойкость

Монтаж

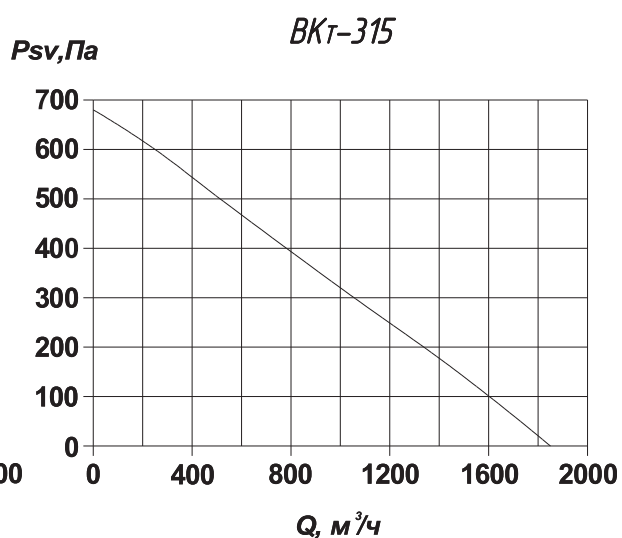
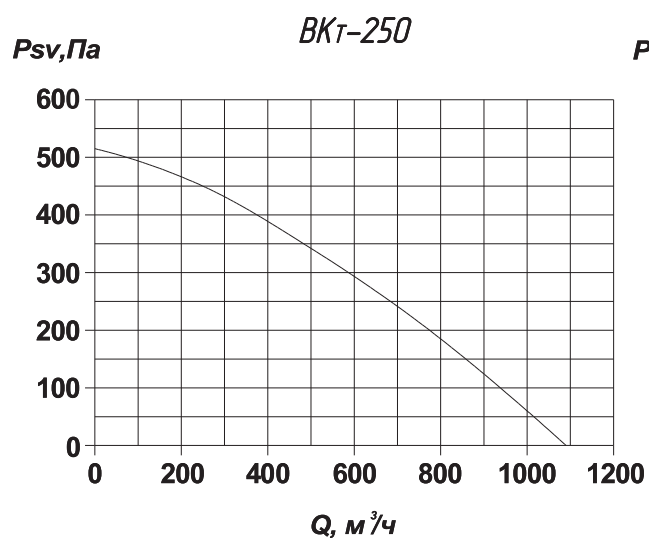
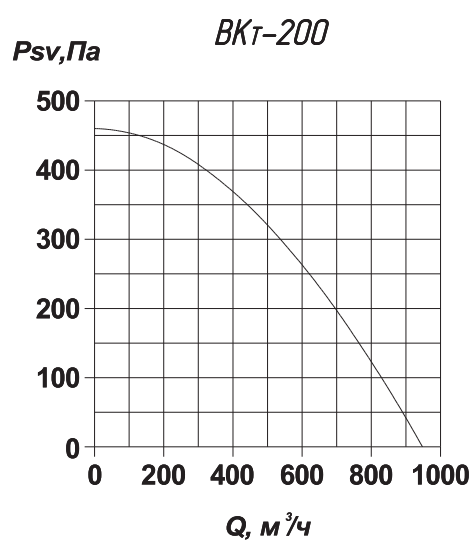
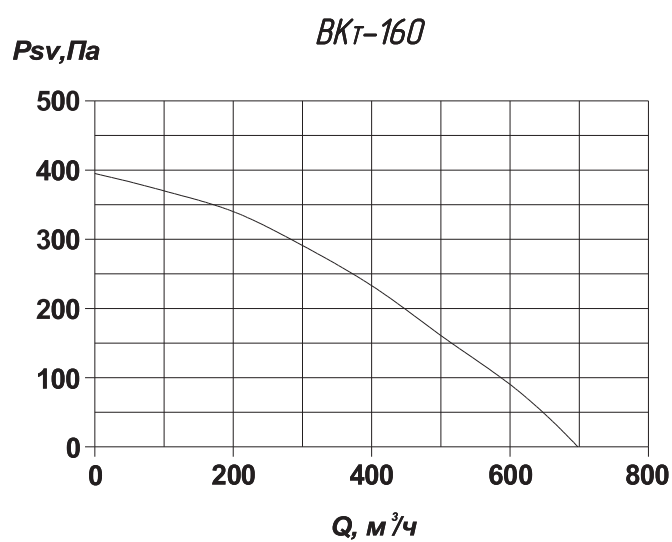
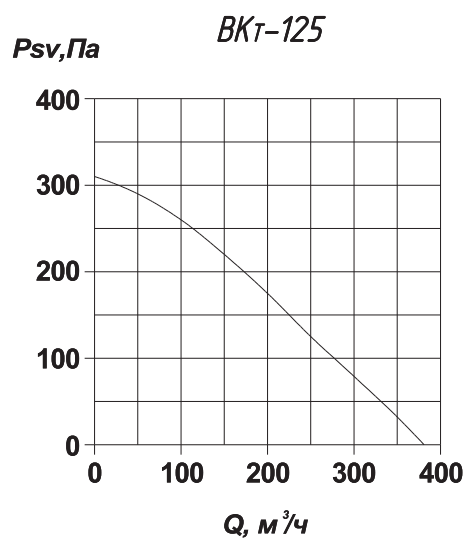
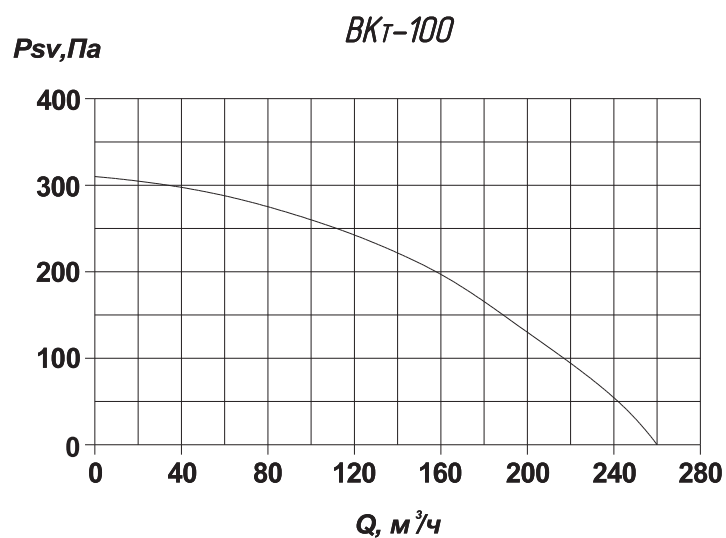
- ▶ Вентиляторы устанавливаются непосредственно в воздуховодах круглого сечения под любым углом относительно оси вентилятора

Пример обозначения при заказе

ВКт-125 - вентилятор канальный круглый ВКт, с характерным размером 125 мм.

ВКт

Рабочие характеристики вентиляторов



ВКт

Технические характеристики вентиляторов

Вентилятор	Электродвигатель			Масса, кг	Конденсатор, мкФ/В
	Вт/(об/мин)	I _н , А	U _н , В		
ВКт 100	58/2500	0,26	220	2,2	2,0/400
ВКт 125	60/2500	0,26	220	2,5	2,0/400
ВКт 160	100/2700	0,45	220	4,7	2,5/400
ВКт 200	145/2650	0,63	220	4,5	4,0/400
ВКт 250	180/2600	0,8	220	5,2	5,0/400
ВКт 315	225/2700	1,0	220	7,5	7,0/400

Уровни звуковой мощности

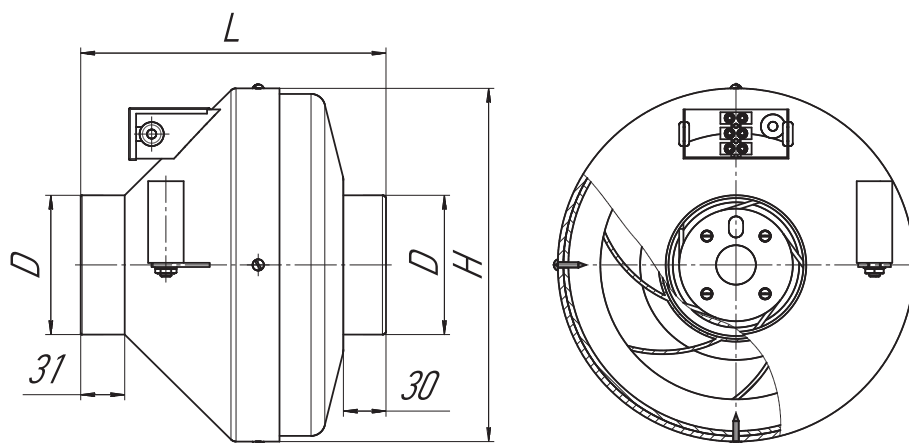
Вентилятор	Значение L _{wa} , дБ в октавных полосах f _i , Гц								L _{wa} , дБА
	63	125	250	500	1000	2000	4000	8000	
ВКт-100	77	72	71	65	59	58	51	48	67
ВКт-125	77	75	72	67	60	60	51	50	69
ВКт-160	82	80	77	72	65	65	57	55	74
ВКт-200	81	79	76	71	64	64	56	54	73
ВКт-250	83	80	78	73	66	65	58	55	75
ВКт-315	85	83	80	75	68	68	60	58	77

Акустические характеристики измерены со стороны нагнетания на номинальном режиме работы вентилятора.

Элементы автоматики

Параметры электродвигателя Вт/(об/мин)	I _н , А при 220 В	Щит управления		Семисторный регулятор
		Без регулирования	С регулированием	
58/2500	0,26	ЩАУ-ВК-Р-1.1-(100)-220	ЩАУ-ВК-Р-1.3-(100)-220	CRM 2A
60/2500	0,26	ЩАУ-ВК-Р-1.1-(125)-220	ЩАУ-ВК-Р-1.3-(125)-220	CRM 2A
100/2700	0,45	ЩАУ-ВК-Р-1.1-(160)-220	ЩАУ-ВК-Р-1.3-(160)-220	CRM 2A
145/2650	0,63	ЩАУ-ВК-Р-1.1-(200)-220	ЩАУ-ВК-Р-1.3-(200)-220	CRM 2A
180/2600	0,8	ЩАУ-ВК-Р-1.1-(250)-220	ЩАУ-ВК-Р-1.3-(250)-220	CRM 2A
225/2700	1,0	ЩАУ-ВК-Р-1.1-(315)-220	ЩАУ-ВК-Р-1.3-(315)-220	CRM 2A

Габаритные и присоединительные размеры



Вентилятор	H, мм	L, мм	D, мм
ВКт 100	251	215	99
ВКт 125	251	220	124
ВКт 160	340	229	159
ВКт 200	340	250	199
ВКт 250	340	250	249
ВКт 315	405	284	314

ВРКп**Условное обозначение****ВРКп 3,15 - 0,25/1500 - У2**

Климатическое исполнение У2, УХЛ
Параметры электродвигателя кВт/об/мин
Типоразмер вентилятора 2; 2,5; 2,8; 3,15; 3,55; 4; 4,5; 5; 5,6; 6,3
Вентилятор радиальный канальный прямоугольный

**Общие сведения**

- ▶ Низкого давления
- ▶ Звукоизолированный корпус прямоугольного сечения из оцинкованной стали
- ▶ Назад загнутые лопатки
- ▶ Вентиляторы комплектуются трехфазными асинхронными двигателями на напряжение 380 В

Назначение

- ▶ Системы кондиционирования воздуха
- ▶ Системы вентиляции и воздушного отопления производственных, общественных и жилых зданий
- ▶ Другие санитарно-технические цели

Условия эксплуатации

- ▶ Температура окружающей среды от минус 45°С до плюс 40°С
- ▶ Умеренный климат, 2-я категория размещения по ГОСТ 15150-69
- ▶ Возможно применение вентиляторов в условиях холодного климата (УХЛ) с температурой окружающей среды до минус 60°С

Монтаж

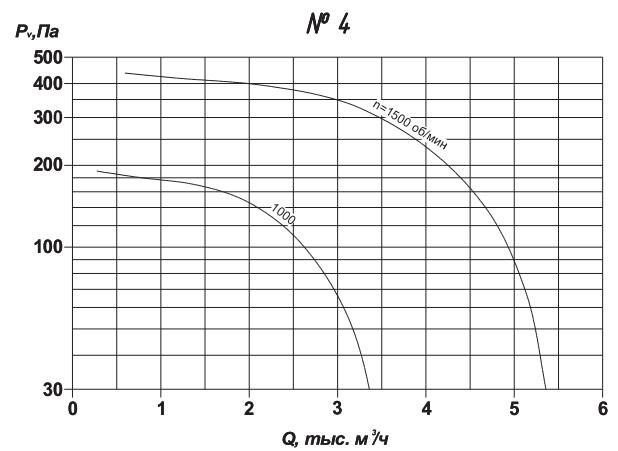
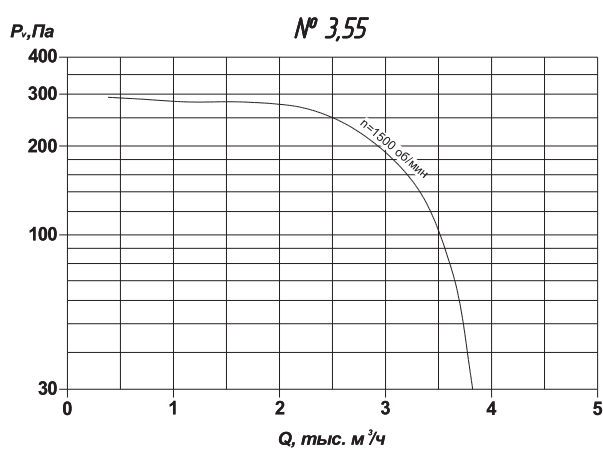
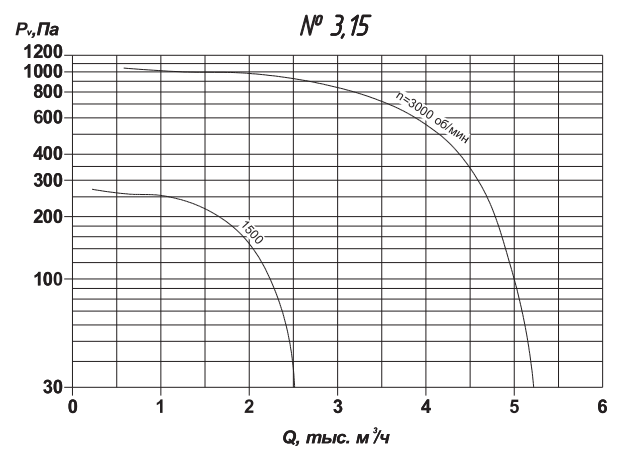
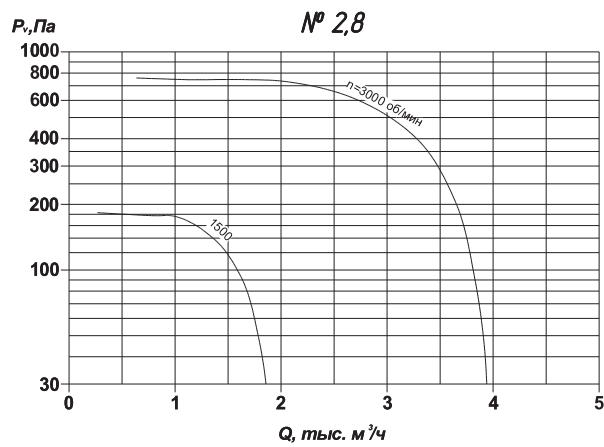
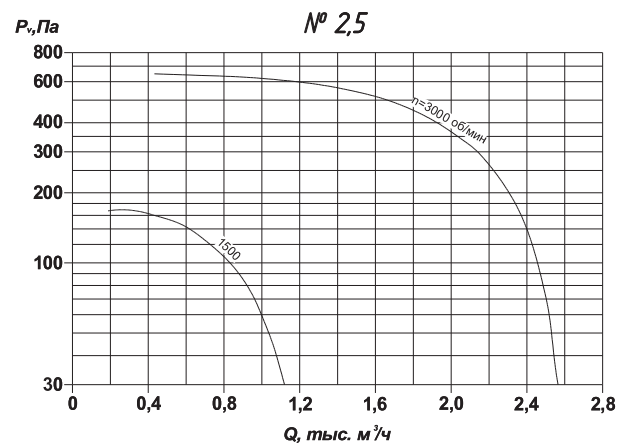
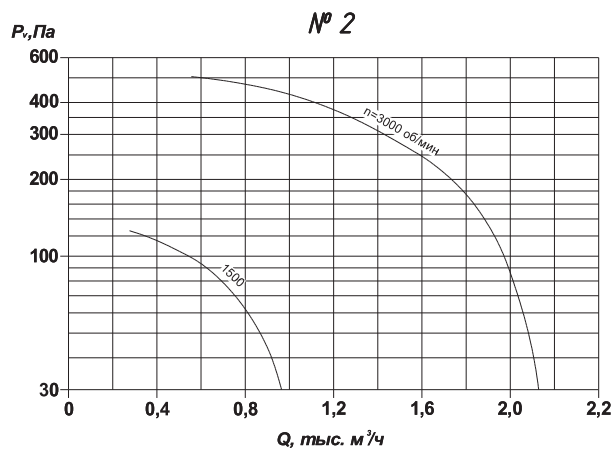
- ▶ Вентиляторы монтируются только в горизонтальном положении.
- ▶ Соединение с воздуховодами осуществляется при помощи гибких вставок.

Пример обозначения при заказе

ВРКп 3,15-0,25/1500-У2 - вентилятор радиальный канальный прямоугольного сечения ВРКп-3,15; двигатель 0,25кВт/1500 об/мин, климатическое исполнение У2.

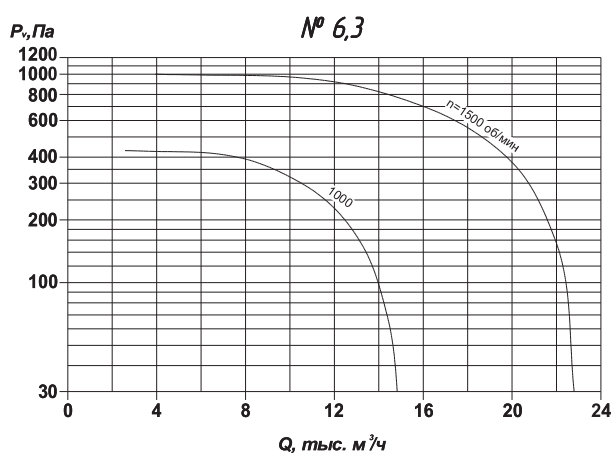
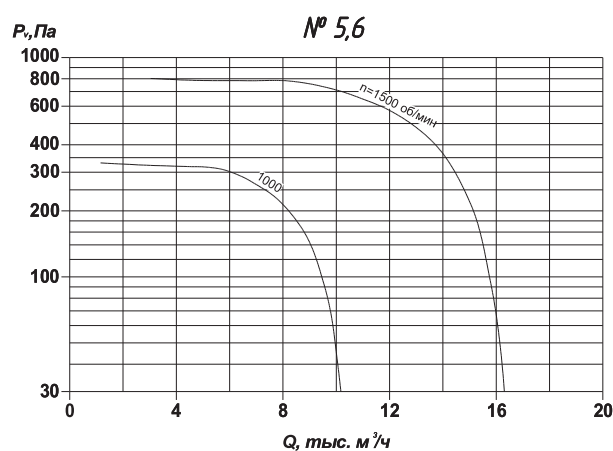
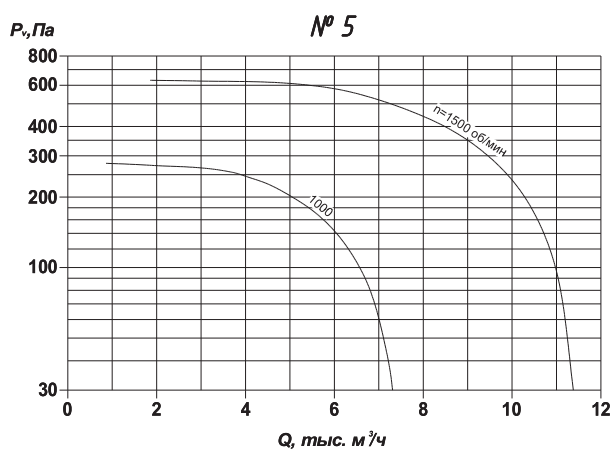
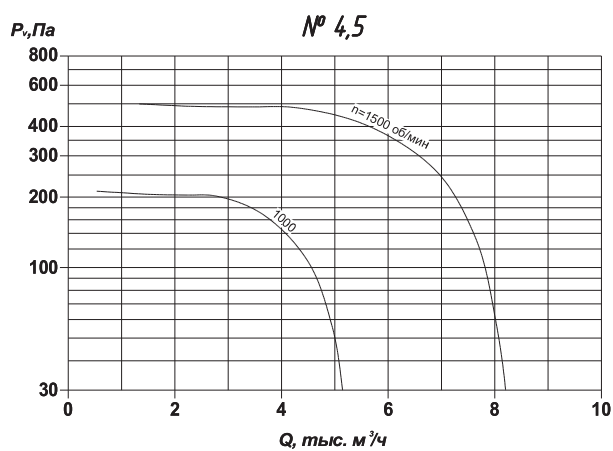
ВРКп

Рабочие характеристики вентиляторов



ВРКп

Рабочие характеристики вентиляторов



Технические характеристики вентиляторов

Вентилятор	Электродвигатель			Масса, кг
	кВт/(об/мин)	$I_{н}, \text{А}$	$U_{н}, \text{В}$	
ВРКп 2	0,25/1500	1,16	380	22
	0,37/3000	0,98	380	22
ВРКп 2,5	0,25/1500	1,16	380	33
	0,55/3000	1,43	380	33
ВРКп 2,8	0,25/1500	1,16	380	35
	1,1/3000	2,74	380	44
ВРКп 3,15	0,25/1500	1,16	380	41
	1,5/3000	3,46	380	52
ВРКп 3,55	0,55/1500	1,8	380	80
ВРКп 4	0,37/1000	1,55	380	84
	0,75/1500	2,23	380	86
ВРКп 4,5	0,55/1000	2,0	380	98
	1,5/1500	3,78	380	104
ВРКп 5	0,75/1000	2,61	380	108
	2,2/1500	5,78	380	112
ВРКп 5,6	1,5/1000	4,74	380	149
	5,5/1500	12,0	380	162
ВРКп 6,3	2,2/1000	6,1	380	159
	7,5/1500	15,8	380	183

ВРКп

Уровни звуковой мощности

Вентилятор	n, об/мин	Тип шума	Значение L _{WA} , дБ в октавных полосах f, Гц								L _{WA} , дБА
			63	125	250	500	1000	2000	4000	8000	
ВРКп 2	1500	всасывания	62	52	55	59	53	50	46	41	59
		нагнетания	64	53	53	60	57	54	49	44	62
	3000	всасывания	80	70	73	77	72	68	64	59	77
		нагнетания	82	71	71	78	75	72	67	62	80
ВРКп 2,5	1500	всасывания	60	52	51	59	54	50	45	40	59
		нагнетания	64	53	53	60	57	54	49	44	62
	3000	всасывания	78	70	69	78	72	68	64	58	78
		нагнетания	82	71	71	78	75	72	67	62	80
ВРКп 2,8	1500	всасывания	64	56	55	63	58	54	49	44	63
		нагнетания	68	57	57	64	61	58	53	48	66
	3000	всасывания	82	74	74	82	77	72	68	63	82
		нагнетания	87	75	75	83	80	76	71	66	84
ВРКп 3,15	1500	всасывания	68	60	59	67	62	58	53	48	67
		нагнетания	72	61	61	68	65	62	57	52	70
	3000	всасывания	87	79	78	87	81	77	73	67	87
		нагнетания	91	80	80	87	84	81	76	71	89
ВРКп 3,55	1500	всасывания	72	64	63	71	66	62	57	52	71
		нагнетания	76	65	65	72	69	66	61	56	74
ВРКп 4	1000	всасывания	66	58	57	65	60	55	51	46	65
		нагнетания	70	59	58	66	63	59	54	50	67
	1500	всасывания	76	68	67	76	70	66	62	56	76
		нагнетания	80	69	69	76	73	70	65	60	78
ВРКп 4,5	1000	всасывания	70	62	61	69	64	59	55	50	69
		нагнетания	74	63	63	70	67	64	58	54	71
	1500	всасывания	81	73	72	81	75	71	67	61	81
		нагнетания	85	74	74	81	78	75	70	65	83
ВРКп 5	1000	всасывания	74	65	65	73	68	63	59	54	73
		нагнетания	78	66	66	74	71	67	62	58	75
	1500	всасывания	85	77	76	84	79	74	70	65	84
		нагнетания	89	78	77	85	82	79	73	69	86
ВРКп 5,6	1000	всасывания	78	70	69	78	72	68	64	58	78
		нагнетания	82	71	71	78	75	72	67	62	80
	1500	всасывания	89	81	81	89	83	79	75	69	89
		нагнетания	93	82	82	89	86	83	78	73	91
ВРКп 6,3	1000	всасывания	82	74	74	82	76	72	68	62	82
		нагнетания	86	75	75	82	79	76	71	66	84
	1500	всасывания	93	85	85	93	88	83	79	73	93
		нагнетания	98	86	86	94	91	87	82	77	95

Опции

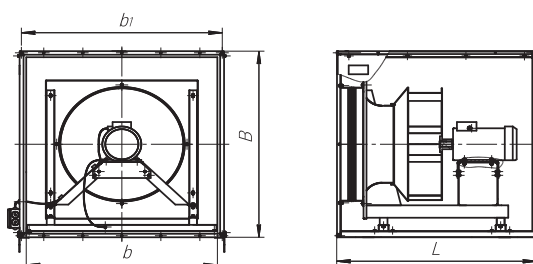
Вентилятор	Наименование	Кол-во	Масса, кг
ВРКп 2	Комплект гибких вставок ГВП-350x350-2шт	1	7,2
ВРКп 2,5	Комплект гибких вставок ГВП-400x400-2шт	1	8,2
ВРКп 2,8	Комплект гибких вставок ГВП-450x450-2шт	1	9,2
ВРКп 3,15	Комплект гибких вставок ГВП-500x500-2шт	1	10,2
ВРКп 3,55	Комплект гибких вставок ГВП-560x560-2шт	1	11,6
ВРКп 4	Комплект гибких вставок ГВП-610x610-2шт	1	12,6
ВРКп 4,5	Комплект гибких вставок ГВП-710x710-2шт	1	14,6
ВРКп 5	Комплект гибких вставок ГВП-800x800-2шт	1	17,6
ВРКп 5,6	Комплект гибких вставок ГВП-900x900-2шт	1	19,8
ВРКп 6,3	Комплект гибких вставок ГВП-1000x1000-2шт	1	22

ВРКп

Элементы автоматики

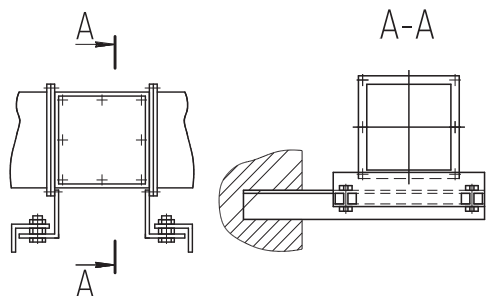
Параметры электродвигателя, кВт/(об/мин)	I_n , А при 380 В	Прямой пуск	Плавный пуск	Частотное регулирование
0,25/1500	1,3	ЩАУ-В-1.1-2,0-380	-	ЩАУ-В-1.3-1,2-380
0,37/1000	1,6	ЩАУ-В-1.1-2,0-380	-	ЩАУ-В-1.3-1,9-380
0,37/3000	1,1	ЩАУ-В-1.1-1,6-380	-	ЩАУ-В-1.3-1,2-380
0,55/1000	2,0	ЩАУ-В-1.1-2, 5-380	-	ЩАУ-В-1.3-1,9-380
0,55/1500	1,8	ЩАУ-В-1.1-2, 5-380	-	ЩАУ-В-1.3-1,9-380
0,55/3000	1,5	ЩАУ-В-1.1-2,0-380	-	ЩАУ-В-1.3-1,9-380
0,75/1000	2,7	ЩАУ-В-1.1-4, 0-380	-	ЩАУ-В-1.3-3,0-380
0,75/1500	2,3	ЩАУ-В-1.1-4, 0-380	-	ЩАУ-В-1.3-2,2-380
1,1/3000	2,8	ЩАУ-В-1.1-4, 0-380	-	ЩАУ-В-1.3-3,0-380
1,5/1000	4,8	ЩАУ-В-1.1-6, 0-380	-	ЩАУ-В-1.3-5,0-380
1,5/1500	3,8	ЩАУ-В-1.1-6, 0-380	-	ЩАУ-В-1.3-3,7-380
1,5/3000	3,5	ЩАУ-В-1.1-6, 0-380	-	ЩАУ-В-1.3-3,7-380
2,2/1000	6,1	ЩАУ-В-1.1-8, 0-380	-	ЩАУ-В-1.3-7,0-380
2,2/1500	5,8	ЩАУ-В-1.1-8, 0-380	-	ЩАУ-В-1.3-9,0-380
5,5/1500	12,0	ЩАУ-В-1.1-18, 0-380	ЩАУ-В-1.2 r-12,0-380-л	ЩАУ-В-1.3-13,2-380
7,5/1500	16,0	ЩАУ-В-1.1-25,0-380	ЩАУ-В-1.2 r-16,0-380-л	ЩАУ-В-1.3-16,0-380

Габаритные и присоединительные размеры

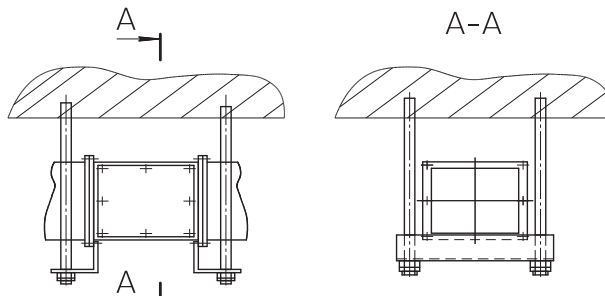


Вентилятор	Размеры, мм			
	b	b ₁	B	L
ВРКп 2	320	370	390	520
ВРКп 2,5	370	420	440	565
ВРКп 2,8	420	470	490	565
ВРКп 3,15	470	520	540	665
ВРКп 3,55	530	580	600	720
ВРКп 4	580	630	650	765
ВРКп 4,5	680	730	750	820
ВРКп 5	780	830	850	825
ВРКп 5,6	880	930	950	1000
ВРКп 6,3	980	1030	1050	1025

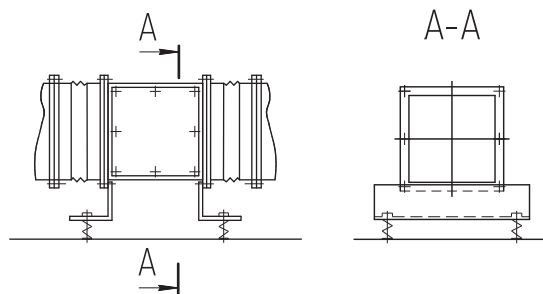
Крепление вентилятора к стене



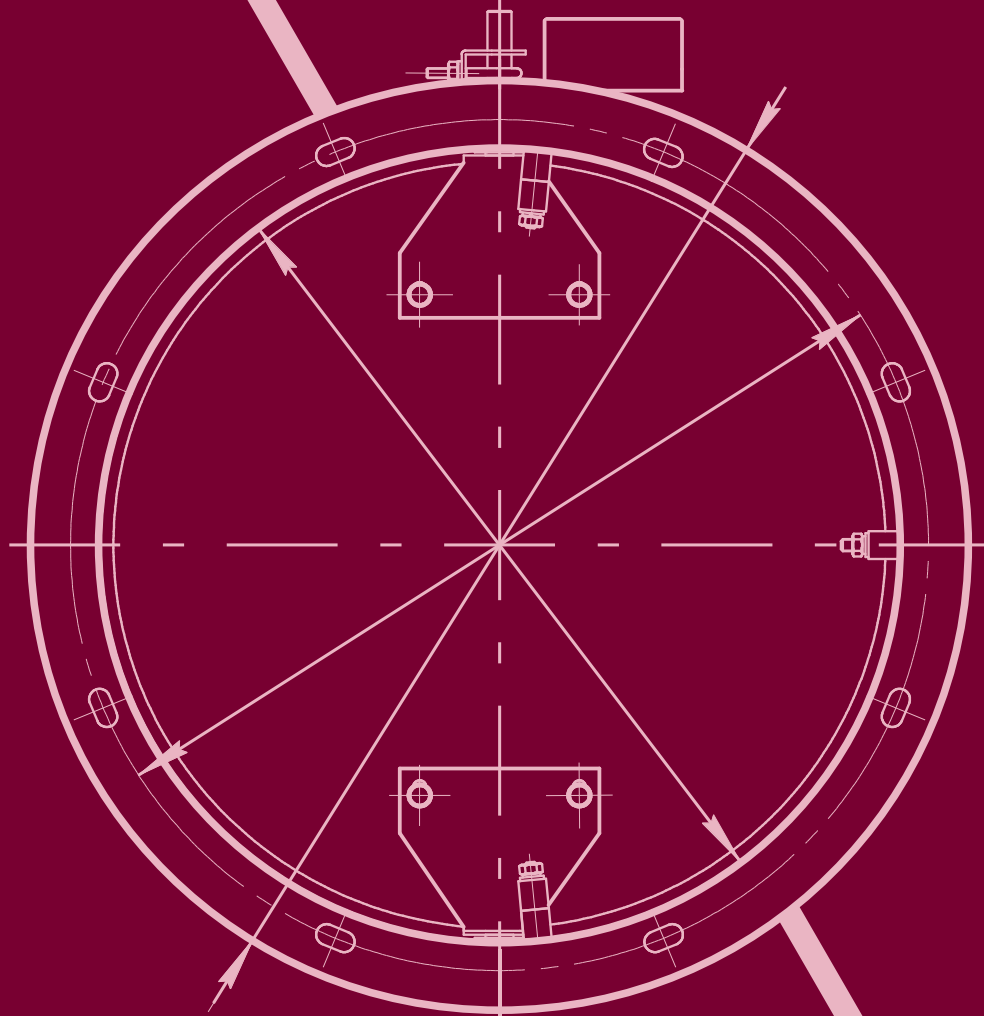
Крепление вентилятора к потолку



Крепление вентилятора на горизонтальном основании



КЛАПАНЫ И ЗАСЛОНКИ



2

РАЗДЕЛ

Клапаны воздушные утепленные типа КВУ



Общие сведения

- ▶ Клапаны состоят из корпуса коробчатой формы, в котором, на осях установлены створчатые лопатки поворотного типа с углом поворота 90° и без вылета за габарит корпуса
- ▶ Клапаны изготавливаются по ТУ 4863-014-11865045-2000

Назначение

Клапаны воздушные утепленные КВУ-С, КВУ-П предназначены для установки на заборе наружного воздуха в вентиляционных системах. Клапаны состоят из корпуса из оцинкованной стали, внутри которого на осях смонтированы поворотные утепленные лопатки коробчатого сечения и привода (ручного или электрического). Примыкание лопаток выполнено в виде замкового уплотнения.

Особенностью клапана КВУ-С является использование в конструкции периметрального обогрева при помощи расположенного по наружному периметру клапана саморегулирующегося греющего кабеля, постоянно подключенного в сеть переменного тока 220В. Мощность греющего кабеля — 40Вт на погонный метр. Установка кабеля по периметру клапана позволяет исключить обмерзание и образование наледи в подшипниковых узлах и кинематике, что актуально при эксплуатации клапана в условиях низких температур (до минус 60°С) и высокого перепада среднесуточной температуры. Клапан КВУ-П в своем составе не имеет никаких нагревательных элементов. Клапаны КВУ-П и КВУ-С имеют пружинное уплотнение по торцам лопаток, что позволяет снизить объем утечек воздуха.

От электрического привода через систему тяг и рычагов осуществляется синхронное движение лопаток от положения «открыто» до положения «закрыто» и обратно.

Клапаны могут использоваться для режимов «открыто-закрыто» или плавного регулирования количества воздуха. Для режима регулирования количества воздуха клапан необходимо комплектовать электроприводом с возможностью регулирования.

Клапаны предназначены для регулирования и перекрытия потока воздуха в приточных системах вентиляции и кондиционирования с разностью давлений до 1800 Па, запыленностью не более 0,1г/м³, без абразивных, липких веществ и волокнистых материалов.

Клапаны КВУ-С во взрывозащищенном исполнении применяются в вентиляционных системах взрывоопасных производств, относящихся к классам В-1а, В-1б по классификации ПУЭ. Взрывозащищенность клапанов КВУ-С обеспечивается изготовлением деталей из пары латунь — сталь, которые при движении в процессе эксплуатации могут соприкоснуться между собой, а также применением взрывозащищенных электроприводов и клеммных коробок.

Установку клапанов КВУ-С, КВУ-П возможно производить в любом пространственном положении.

Варианты изготовления

- ▶ Общепромышленного исполнения из оцинкованной стали, **О**, ГОСТ14918
- ▶ Морозостойкого исполнения из оцинкованной стали с утепленным электроприводом, **М**, ГОСТ14918
- ▶ Взрывозащищенного исполнения из оцинкованной стали с взрывозащищенным электроприводом, **В**, ГОСТ14918
- ▶ Взрывозащищенного морозостойкого исполнения из оцинкованной стали с утепленным электроприводом, **ВМ**, ГОСТ14918
- ▶ Клапаны изготавливаются как с ручным управлением, так и с электроприводом.

Условия эксплуатации

Клапаны КВУ-С изготавливаются для климатического исполнения УХЛ, категории размещения 3 согласно ГОСТ 15150—69.

Клапаны КВУ-П изготавливаются для климатического исполнения У, категорий размещения 2, 3, 4 согласно ГОСТ 15150—69.

Клапаны воздушные утепленные типа КВУ

Условное обозначение

КВУ-Х - Х - 500x600 - Х - Х

Наименование	КВУ-П - воздушный клапан утепленный КВУ-С - воздушный клапан утепленный с периметральным обогревом КВУ-ДУ - см. каталог «Оборудование для противодымной вентиляции»
Исполнение	О - общепромышленного исполнения М - морозостойкого исполнения В - взрывозащищенного исполнения ВМ - взрывозащищенного морозостойкого исполнения
Сечение, мм	А(ширина)xB(высота)
Код привода	смотри в таблице соответствия ниже
Тип электропривода	ML - электропривод «Lufberg» MG - электропривод «Gruner» MB - электропривод «Belimo» MS - электропривод «Siemens»

	Ручной	Под электропривод	Электропривод															
			без пружинного возврата								с пружинным возвратом							
			2-х позиционный				плавное регулирование				2-х позиционный				плавное регулирование			
Напряжение питания 24В			+	+	-	-	+	+	-	-	+	+	-	-	+	+	-	-
Напряжение питания 220В			-	-	+	+	-	-	+	+	-	-	+	+	-	-	+	+
Наличие доп. контактов			-	+	-	+	-	+	-	+	-	+	-	+	-	+	-	+
Код	99	00	01	02	03	04	05	06	07	08	31	32	33	34	35	36	37	38

*по умолчанию устанавливаются электромеханические приводы производства «Lufberg»

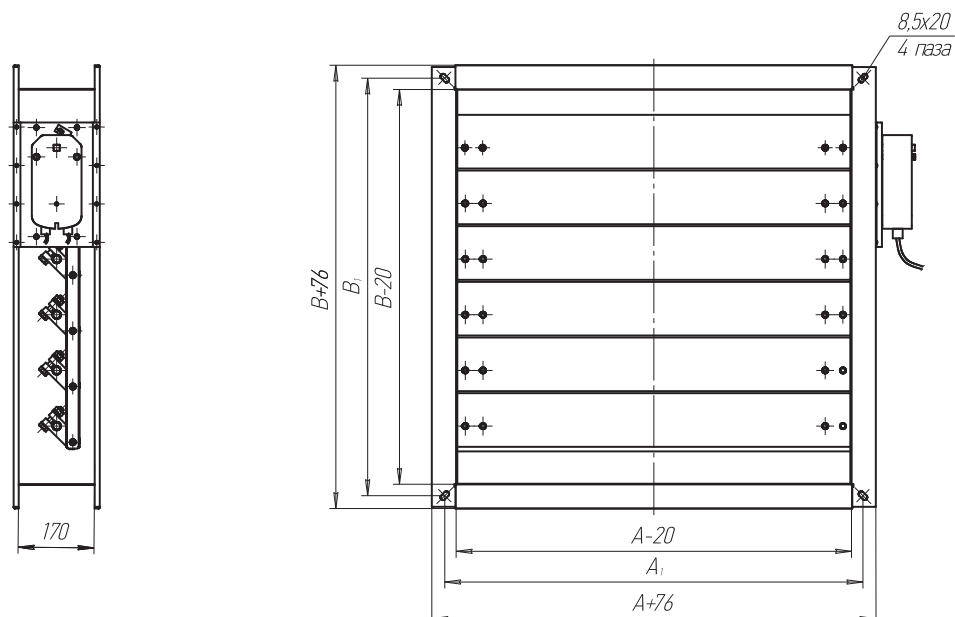
Примеры обозначения клапанов при заказе

КВУ-С-О-400x400-33-MB – Клапан воздушный утепленный с периметральным обогревом общепромышленного исполнения сечением 400x400мм с электромеханическим приводом Belimo с возвратной пружиной, с напряжением питания 220В, без дополнительных контактов.

КВУ-П-О-800x500-33-MB – Клапан воздушный утепленный общепромышленного исполнения сечением 800x500мм с электромеханическим приводом Belimo с возвратной пружиной, с напряжением питания 220В.

Клапаны воздушные утепленные типа КВУ

Габаритные и присоединительные размеры клапана КВУ-С



Определение присоединительных размеров:

$A_1 = A + 20$; $B_1 = B + 20$ для клапана с большей стороной < 600 мм

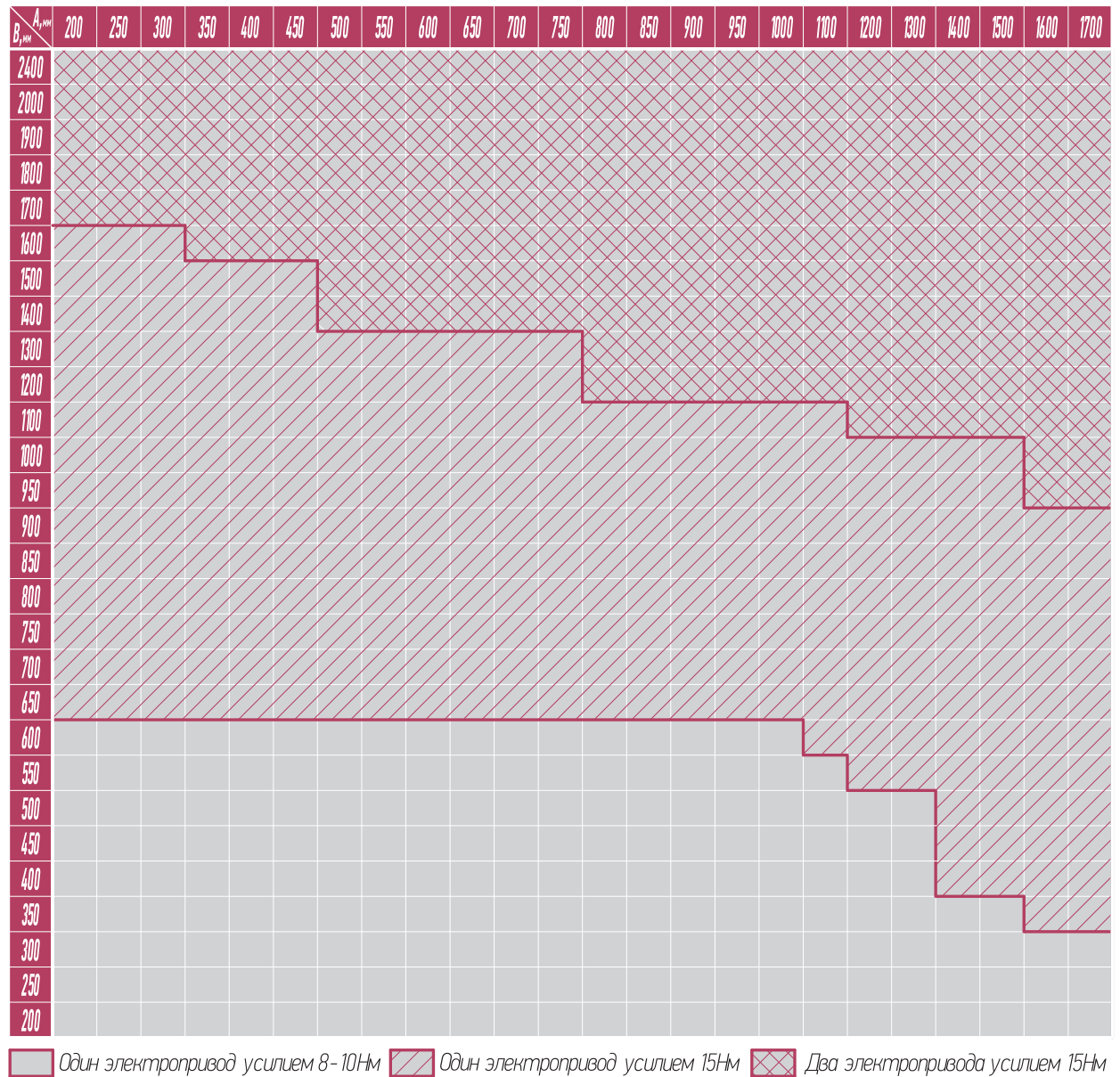
$A_1 = A + 30$; $B_1 = B + 30$ для клапана с большей стороной ≥ 600 мм

Коэффициент живого сечения клапана — 0,7

Минимальные размеры клапана $A \times B - 200 \times 200$ мм. Клапаны могут изготавливаться с длиной стороны B не превышающей 2000 мм и длиной стороны A не превышающей 1700 мм. Возможно кассетное исполнение с использованием 2-х клапанов объединенных общим установочным корпусом. В таком случае максимальные размеры кассеты 2000x1700 мм.

Клапаны воздушные утепленные типа КВУ

Типоразмеры, количество приводов и требуемый крутящий момент приводов клапанов КВУ-С, КВУ-П с электромеханическим приводом



Клапаны воздушные утепленные типа КВУ
 Масса клапанов КВУ-С, КВУ-П не более, кг

$\frac{A, \text{мм}}{B, \text{мм}}$	200	250	300	350	400	450	500	550	600	650	700	750	800	850	900	950	1000	1100	1200	1300	1400	1500	1600	1700
2000	34,9	36,9	45,4	47,3	49,2	51,1	53,0	54,8	56,7	58,6	60,5	62,3	64,1	66,0	67,9	69,7	71,5	86,5	91,6	96,5	101,5	106,3	111,3	116,3
1900	34,1	36,1	44,1	45,9	47,8	49,7	51,5	53,2	55,1	57,0	58,8	60,7	62,4	64,3	66,1	67,9	69,7	84,7	89,6	94,5	99,5	104,2	109,1	114,1
1800	32,7	34,5	42,1	43,9	45,7	47,4	49,2	50,8	52,6	54,4	56,2	57,9	59,6	61,4	63,1	64,8	66,5	80,6	85,3	90,0	94,7	99,2	103,9	108,6
1700	31,3	33,0	40,2	41,9	43,5	45,2	46,9	48,5	50,2	51,8	53,5	55,2	56,8	58,5	60,1	61,7	63,4	76,6	81,1	85,5	89,9	94,2	98,6	103,1
1600	29,8	31,5	38,2	39,8	41,4	43,0	44,6	46,1	47,7	49,3	50,9	52,5	53,9	55,6	57,1	58,6	60,2	72,6	76,8	81,0	85,5	89,2	93,4	97,6
1500	28,5	30,1	36,3	37,8	39,4	40,9	42,4	43,8	45,3	46,9	48,4	49,9	51,3	52,8	54,4	55,8	57,3	68,9	72,9	76,8	80,8	84,6	88,6	92,5
1400	27,0	28,5	34,3	35,7	37,2	38,6	40,1	41,4	42,8	44,2	45,7	47,1	48,4	49,9	51,3	52,7	54,1	64,9	68,6	72,3	76,0	79,6	83,3	87,1
1300	25,5	26,9	32,3	33,6	34,9	36,3	37,7	38,9	40,3	41,6	43,0	44,3	45,5	46,9	48,2	49,5	50,8	60,8	64,2	67,7	71,2	74,5	78,0	81,5
1200	23,9	25,3	30,1	31,4	32,6	33,9	35,2	36,3	37,6	38,8	40,1	41,3	42,5	43,8	45,0	46,2	47,4	56,6	59,8	63,0	66,2	69,3	72,5	75,8
1100	22,5	23,7	28,0	29,2	30,4	31,6	32,7	33,8	35,0	36,2	37,4	38,5	39,6	40,8	42,0	43,1	44,3	52,6	55,6	58,6	61,5	64,4	67,4	70,4
1000	20,4	21,6	25,8	26,9	28,0	29,1	30,2	31,2	32,3	33,4	34,5	35,6	36,6	37,7	38,8	39,8	40,9	48,3	51,1	53,8	56,6	59,2	62,0	64,7
950	20,0	21,1	25,1	26,2	27,3	28,4	29,4	30,4	31,5	32,6	33,7	34,7	35,7	36,8	37,9	38,9	40,0	47,4	50,1	52,8	55,5	58,1	60,8	63,5
900	18,8	19,9	23,8	24,8	25,8	26,8	27,8	28,7	29,8	30,8	31,8	32,7	33,7	34,7	35,7	36,6	37,6	44,2	46,7	49,2	51,7	54,1	56,6	59,1
850	18,3	19,4	23,1	24,1	25,0	26,1	27,0	27,9	28,9	29,9	30,9	31,9	32,8	33,8	34,8	35,7	36,7	43,3	45,7	48,2	50,6	53,0	55,5	57,9
800	18,0	19,0	22,3	23,3	24,3	25,3	26,2	27,1	28,1	29,1	30,0	31,0	31,9	32,9	33,8	34,7	35,7	42,3	44,7	47,1	49,5	51,9	54,3	56,8
750	16,6	17,6	21,1	22,0	22,8	23,8	24,7	25,5	26,4	27,3	28,2	29,1	29,9	30,8	31,7	32,6	33,5	39,2	41,4	43,7	45,9	48,0	50,2	52,5
700	16,1	17,0	20,3	21,2	22,1	22,9	23,8	24,6	25,5	26,4	27,3	28,1	29,0	29,9	30,7	31,6	32,4	38,1	40,3	42,5	44,7	46,8	49,0	51,2
650	15,0	15,9	19,0	19,8	20,6	21,4	22,2	23,0	23,8	24,6	25,4	26,2	27,0	27,8	28,6	29,4	30,2	35,1	37,1	39,0	41,0	42,9	44,9	46,8
600	14,4	15,2	18,2	19,0	19,7	20,5	21,3	22,1	22,9	23,6	24,4	25,2	26,0	26,8	27,5	28,3	29,1	33,9	35,9	37,8	39,7	41,6	43,5	45,5
550	13,3	14,1	16,9	17,6	18,3	19,1	19,8	20,5	21,2	22,0	22,7	23,4	24,1	24,9	25,6	26,3	27,0	31,1	32,9	34,6	36,3	38,0	39,8	41,5
500	12,8	13,5	16,1	16,8	17,5	18,2	18,9	19,6	20,3	21,0	21,7	22,4	23,0	23,8	24,4	25,1	25,8	29,8	31,5	33,2	34,9	36,5	38,2	39,9
450	11,7	12,4	14,8	15,5	16,1	16,7	17,4	18,0	18,6	19,3	19,9	20,5	21,3	21,8	22,4	23,1	23,7	27,0	28,5	29,9	31,4	32,9	34,4	35,9
400	11,1	11,8	14,12	14,8	15,4	16,0	16,6	17,2	17,9	18,5	19,1	19,7	20,3	21,0	21,6	22,2	22,8	26,1	27,5	29,0	30,4	31,8	33,3	34,7
350	10,0	10,6	12,6	13,2	13,7	14,3	14,8	15,3	15,9	16,5	17,0	17,5	18,1	18,6	19,2	19,7	20,3	22,7	23,9	25,2	26,4	27,6	28,9	30,1
300	9,5	10,1	12,0	12,5	13,0	13,6	14,1	14,6	15,2	15,7	16,3	16,8	17,3	17,8	18,4	18,9	19,4	21,8	23,0	24,2	25,4	26,6	27,8	29,0
250	8,6	9,1	9,6	10,1	10,6	11,1	11,6	12,1	12,6	13,1	13,7	14,2	14,7	15,2	16,7	17,6	18,6	19,6	20,5	21,5	22,5	23,0	24,0	25,1
200	7,8	8,2	8,7	9,1	9,6	10,1	10,5	11,0	11,5	11,9	12,4	12,9	13,3	14,7	15,2	16,7	17,6	18,6	19,6	20,5	21,5	22,5		

Клапаны воздушные неутепленные типа КВН



Общие сведения

- ▶ Клапан КВН состоит из корпуса, внутри которого на осях смонтированы поворотные лопатки и привода. Корпус и лопатки клапана изготавливаются из алюминиевого профиля с шестеренчатой приводной системой. Управление лопатками клапана осуществляется с помощью ручного привода или электропривода.
- ▶ Клапаны изготавливаются по ТУ 4863–037 – 11865045–08.

Назначение

Воздушные клапаны предназначены для регулирования потока воздуха или перекрытия воздушных каналов.

Клапаны могут использоваться для режимов «открыто-закрыто» или плавного регулирования количества воздуха. Для режима регулирования количества воздуха клапан необходимо комплектовать электроприводом с возможностью регулирования.

Клапаны предназначены для регулирования и перекрытия потока воздуха в приточных системах вентиляции и кондиционирования с разностью давлений до 1800 Па, пыленностью не более 0,1 г/м³, без абразивных, липких веществ и волокнистых материалов.

Клапан не допускается применять для перемещения газопаровоздушных взрывоопасных смесей от технологических установок, в которых взрывоопасные вещества нагреваются выше температуры их самовоспламенения или находящиеся под избыточным давлением, а также в вентиляционных системах, перемещающих взрывоопасные пыли.

Установку клапанов КВН возможно производить в любом пространственном положении.

Варианты изготовления

- ▶ Общепромышленного исполнения из оцинкованной стали, 0, ГОСТ 14918
- ▶ Клапаны изготавливаются как с ручным управлением, так и с электроприводом.

Условия эксплуатации

Клапаны изготавливаются для районов с умеренным (У) климатом, 2, 3, 4 категорий размещения согласно ГОСТ 15150–69.

Клапаны воздушные неутепленные типа КВН

Условное обозначение клапанов КВН

КВН-Х-Х-500х600-Х-Х

Наименование	КВН - воздушный клапан неутепленный
Исполнение	0 - общепромышленного исполнения
Сечение, мм	А(ширина)хВ(высота)
Код привода	смотри в таблице соответствия ниже
Тип электропривода	ML - электропривод «Lufberg» MG - электропривод «Gruner» MB - электропривод «Belimo» MS - электропривод «Siemens»

	Ручной	Под электропривод	Электропривод															
			без пружинного возврата								с пружинным возвратом							
			2-х позиционный				плавное регулирование				2-х позиционный				плавное регулирование			
Напряжение питания 24В			+	+	-	-	+	+	-	-	+	+	-	-	+	+	-	-
Напряжение питания 220В			-	-	+	+	-	-	+	+	-	-	+	+	-	-	+	+
Наличие доп.контактов			-	+	-	+	-	+	-	+	-	+	-	+	-	+	-	+
Код	99	00	01	02	03	04	05	06	07	08	31	32	33	34	35	36	37	38

*по умолчанию устанавливаются электромеханические приводы производства «Lufberg»

Примеры обозначения при заказе

КВН-0-500×300-34-MB – Клапан воздушный неутепленный типоразмером 500×300 с электроприводом Belimo напряжением питания 220В, 2-х позиционный с доп. контактами, с пружинным возвратом.

Клапаны воздушные неутепленные типа КВН

Габаритные и присоединительные размеры клапана КВН

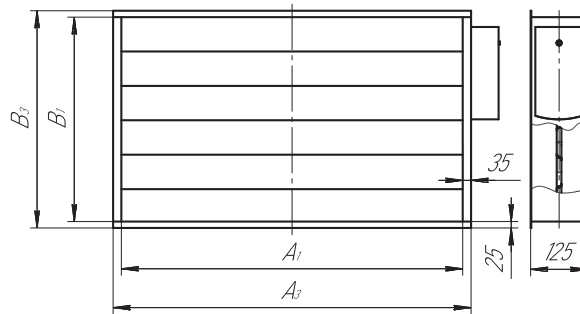


Рис. 1

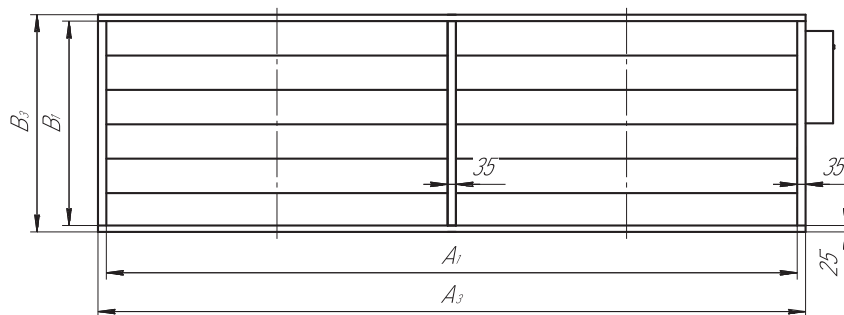


Рис. 2

$$A_1 = A + 8 \quad B_1 = B + 10 \quad / \quad A_2 = A + 78 \quad B_2 = B + 60$$

Масса клапанов КВН не более, кг

$A_{\text{мм}} \backslash B_{\text{мм}}$	400	500	600	700	800	900	1000	1100	1200	1300	1400	1500	1600	1700	1800	1900
1500	18,3	20	21,7	23,4	25,2	27,1	28,8	30,5	32,2	34	45,3	47	47,2	50,4	52,2	54
1400	17,3	18,9	20,5	22,1	23,8	25,6	27,2	28,8	30,4	32,1	42,7	44,3	45,9	47,5	48,8	50,8
1300	15,8	17,5	19,2	20,9	22,2	24,6	25,5	27	28,5	30,1	39,9	41,4	42,9	44,4	45,8	47,5
1200	15,1	16,5	17,9	19,3	20,8	22,2	24,6	25,2	26,6	28,1	37,1	38,5	39,9	41,3	42,8	44,2
1100	14,1	15,4	16,7	18	19,4	20,7	22	23,3	24,8	26,2	34,5	35,8	37,1	38,4	39,8	41,1
1000	13,5	14,5	15,5	16,5	18	19,2	20,4	21,6	22,8	24,1	31,9	33,1	34,3	35,5	36,8	38
900	11,7	12,9	14,1	15,3	16,5	17,6	18,8	19,9	21	22,2	29,1	30,2	31,5	32,6	33,8	34,9
800	7,8	10,3	12,8	13,7	15,1	16	17,1	18,2	19,2	20,3	26,5	27,5	28,7	29,7	30,8	31,8
700	7,7	9,6	11,5	12,4	13,4	14,5	15,5	16,4	17,3	18,3	23,7	24,6	25,5	26,4	27,4	28,5
600	7,5	8,9	10,3	11,1	12	12,8	13,8	14,6	15,4	16,3	20,9	21,7	22,5	23,3	24,2	25
500	6,9	8,2	9,1	9,8	10,6	11,3	12	12,9	13,6	14,4	18,3	19	19,7	20,4	21,2	21,9
400	3,1	5,5	7,9	8,5	9,2	9,8	10,4	11	11,8	12,4	13,1	16,3	16,9	17,6	18,2	18,8
300	2,9	4,8	6,7	7,2	7,8	8,3	8,8	9,3	9,8	10,5	11,2	13,6	14,1	14,6	15,1	15,7
200	1,5	2,3	4,1	5,9	4,8	6,8	7,2	7,6	7,8	8,6	9,3	10,9	11,3	11,6	12	12,6

 - рис. 1

 - рис. 2.

Клапаны воздушные неутепленные типа КВН

Типоразмеры, количество приводов и требуемый крутящий момент приводов клапанов КВН с электромеханическим приводом

$\frac{A, \text{мм}}{B, \text{мм}}$	400	500	600	700	800	900	1000	1100	1200	1300	1400	1500	1600	1700	1800	1900
1500	5Нм					10Нм										
1400	5Нм					10Нм										
1300	5Нм					10Нм										
1200	5Нм					10Нм										
1100	5Нм					10Нм										
1000	5Нм		10Нм			20Нм										
900	5Нм		10Нм			20Нм										
800	5Нм		10Нм			20Нм										
700	5Нм		10Нм			20Нм										
600	5Нм		10Нм			20Нм										
500	5Нм		10Нм			20Нм										
400	5Нм		10Нм			20Нм										
300	5Нм		10Нм			20Нм										
200	5Нм		10Нм			20Нм										

 Один электропривод усилием 5Нм

 Один электропривод усилием 10Нм

 Один электропривод усилием 20Нм

Клапаны воздушные утепленные типа УВК



Общие сведения

- ▶ Клапан состоит из корпуса с фланцами для крепления к узлу прохода, во втулках которого, на осях, закреплена утепленная лопатка. На лопатке по периметру крепится уплотнительный профиль, обеспечивающий герметичность клапана в положении «закрыто». Перемещение лопатки из одного положения в другое осуществляется вручную или электроприводом.
- ▶ Клапаны изготавливаются по ТУ 4863–076–11865045–2011.

Назначение

Клапаны УВК предназначены для применения в вентиляционных системах, перемещающих воздух и невзрывоопасные газозвушнные смеси, агрессивность которых по отношению к углеродистым сталям обыкновенного качества не выше агрессивности воздуха с температурой до 80°С, не содержащих пыли и других твердых примесей в количестве не более 0,1г/м³.

Взрывозащищенные клапаны УВК предназначены для применения в вентиляционных системах взрывоопасных производств, перемещающих паровоздушные смеси IIА IIВ категорий и групп Т1-Т3 и может устанавливаться во взрывоопасных зонах помещений, относящихся к классам В-1, В-1а, В-1б по классификации ПУЭ. Взрывозащищенность клапанов УВК обеспечивается изготовлением деталей из пары латунь – сталь, которые при движении в процессе эксплуатации могут соприкасаться между собой, а также применением взрывозащищенных электроприводов.

Клапан не допускается применять в вентиляционных системах, перемещающих газопаровоздушные взрывоопасные смеси от технологических установок, в которых взрывоопасные вещества нагреваются выше температуры их самовоспламенения или находящиеся под избыточным давлением.

Варианты изготовления

- ▶ Общепромышленного исполнения из оцинкованной стали, **О**, ГОСТ14918
- ▶ Взрывозащищенного исполнения из оцинкованной стали с взрывозащищенным электроприводом, **В**, ГОСТ14918
- ▶ Клапаны изготавливаются как с ручным управлением, так и с электроприводом.

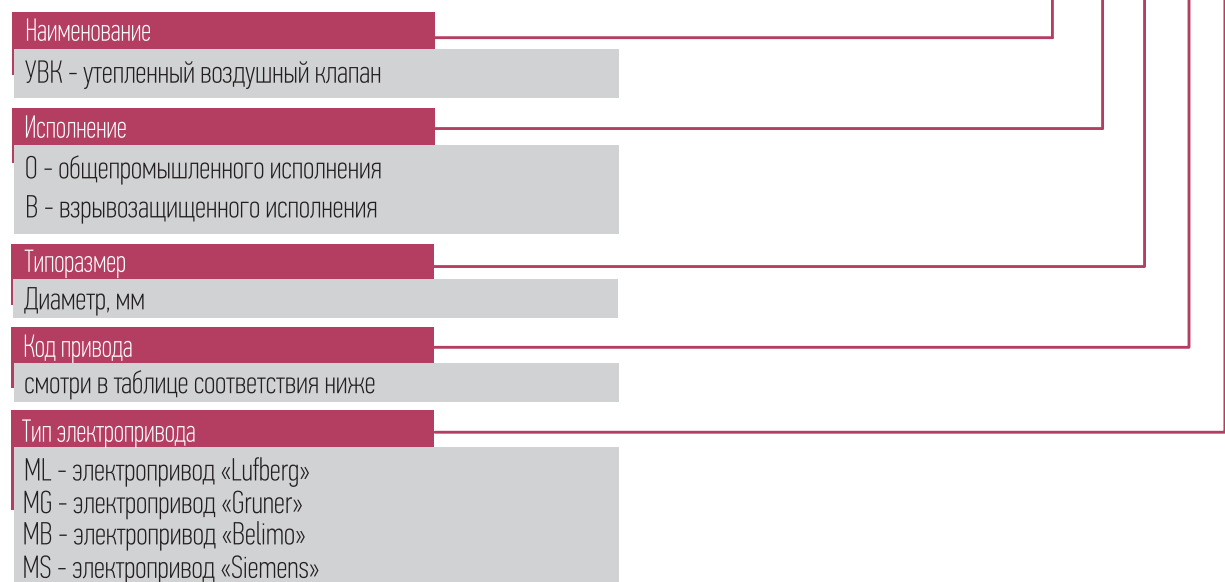
Условия эксплуатации

Клапан изготавливается для районов с умеренным климатом 2, 3, 4 категорий размещения согласно ГОСТ 15150-69.

Клапаны воздушные утепленные типа УВК

Условное обозначение клапанов УВК

УВК - X - 200 - X - X



	Ручной	Под электропривод	Электропривод															
			без пружинного возврата								с пружинным возвратом							
			2-х позиционный				плавное регулирование				2-х позиционный				плавное регулирование			
Напряжение питания 24В			+	+	-	-	+	+	-	-	+	+	-	-	+	+	-	-
Напряжение питания 220В			-	-	+	+	-	-	+	+	-	-	+	+	-	-	+	+
Наличие доп. контактов			-	+	-	+	-	+	-	+	-	+	-	+	-	+	-	+
Код	99	00	01	02	03	04	05	06	07	08	31	32	33	34	35	36	37	38

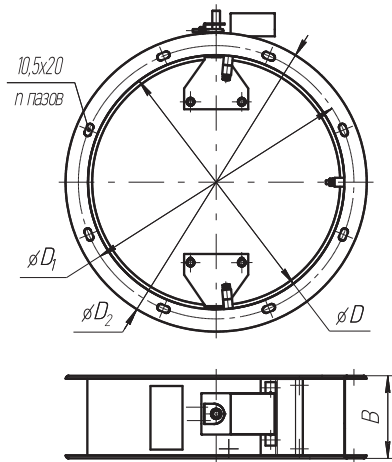
*по умолчанию устанавливаются электромеханические приводы производства «Lufberg»

Примеры обозначения при заказе

УВК-0-250-34-MB – Утепленный воздушный клапан диаметром 250 мм с электроприводом Belimo напряжением питания 220В, 2-х позиционный с доп. контактами, с пружинным возвратом.

Клапаны воздушные утепленные типа УВК УВК с электроприводом

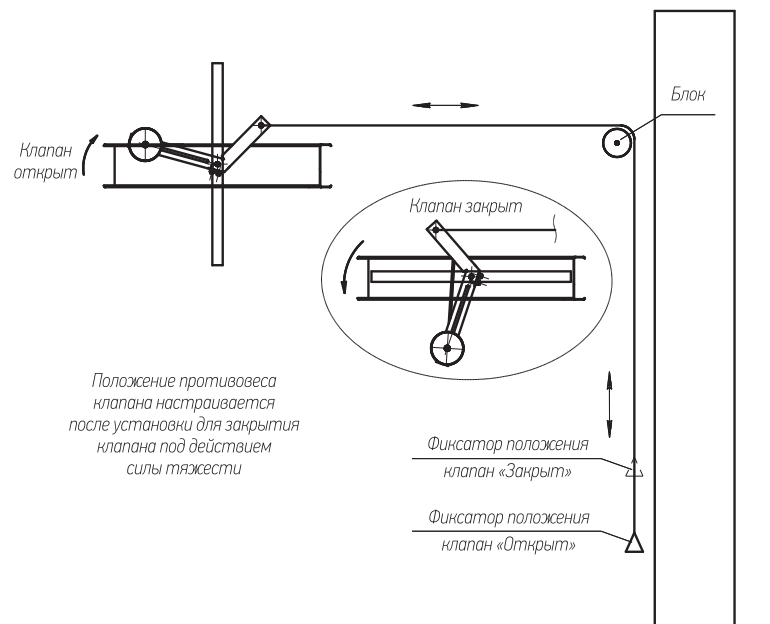
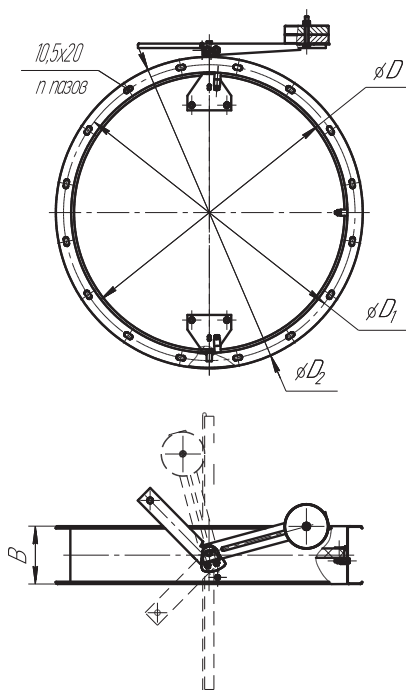
Характеристики клапанов УВК



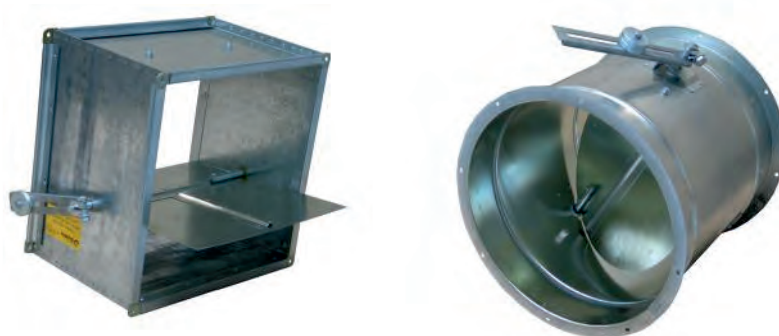
Обозначение клапанов	Размеры, мм					Масса, кг		
	D	D ₁	D ₂	B	n	Ручн.	О	В
УВК-200	200	230	270	145	8	4,0	3,1	17,1
УВК-250	250	280	320			4,7	3,8	17,8
УВК-280	280	310	350			5,2	4,3	18,3
УВК-315	315	348	385			5,8	4,9	18,9
УВК-400	400	435	470	130	16	7,6	6,7	20,7
УВК-450	450	480	520			9,0	7,8	21,8
УВК-500	500	535	570			10,3	9,1	23,1
УВК-630	630	665	700			15,5	14,3	26,3
УВК-710	710	740	780		18,9	18,1	30,1	
УВК-800	800	840	870		22,4	21,6	33,6	
УВК-900	900	940	970		29,8	28,4	40,4	
УВК-1000	1000	1035	1070		31,6	30,2	42,2	
УВК-1250	1250	1290	1320	45,1	43,7	55,7		

УВК с ручным управлением

Схема управления клапаном вручную



Клапаны обратные типа КО



Общие сведения

- ▶ Клапаны КО изготавливаются круглого и прямоугольного сечения. Применение клапанов осуществляется в соответствии с требованиями СП 60.13330.2012
- ▶ Клапаны изготавливаются по ТУ 4863–017 – 11865045–07
ТУ 4863–115 – 11865045–2014

Назначение

Клапаны обратные общепромышленные типа КО служат для предотвращения перетекания воздуха через воздуховоды при остановленном вентиляторе. Кроме того, клапаны с регулируемыми упорами, можно использовать для регулирования подачи воздуха в вентиляционных установках. Клапаны могут быть установлены как в вертикальном, так и в горизонтальном участке воздуховода, более предпочтительна установка клапана на вертикальном участке воздуховода. При установке клапанов на вертикальном воздуховоде поток воздуха должен быть направлен снизу вверх.

Поворот (открывание) лопатки осуществляется под действием напора воздуха. Возвращение (закрывание) лопатки в исходное состояние при отсутствии напора — под действием противовеса. Положение противовеса клапана настраивается после установки для закрытия клапана под действием силы тяжести.

Клапаны могут применяться в вентиляционных системах с давлением до 1500 Па, со скоростью перемещения воздушной среды 6–12 м/с, с запыленностью до 0,1 г/м³, без, липких, волокнистых веществ и абразивных материалов.

Клапаны обратные взрывозащищенные КО для вентиляционных систем взрывоопасных производств, предназначены для предотвращения перетекания воздуха через отверстия к отключенным вентиляторам (отключенных вентиляторов) при присоединении вентиляторов к коллекторам.

Клапаны обратные взрывозащищенные КО применяются в вентиляционных системах взрывоопасных производств, относящихся к классам В-1а, В-1б по классификации ПУЭ.

Взрывозащищенность клапанов обеспечивается изготовлением деталей из пары латунь — сталь, которые при движении в процессе эксплуатации могут соприкасаться между собой.

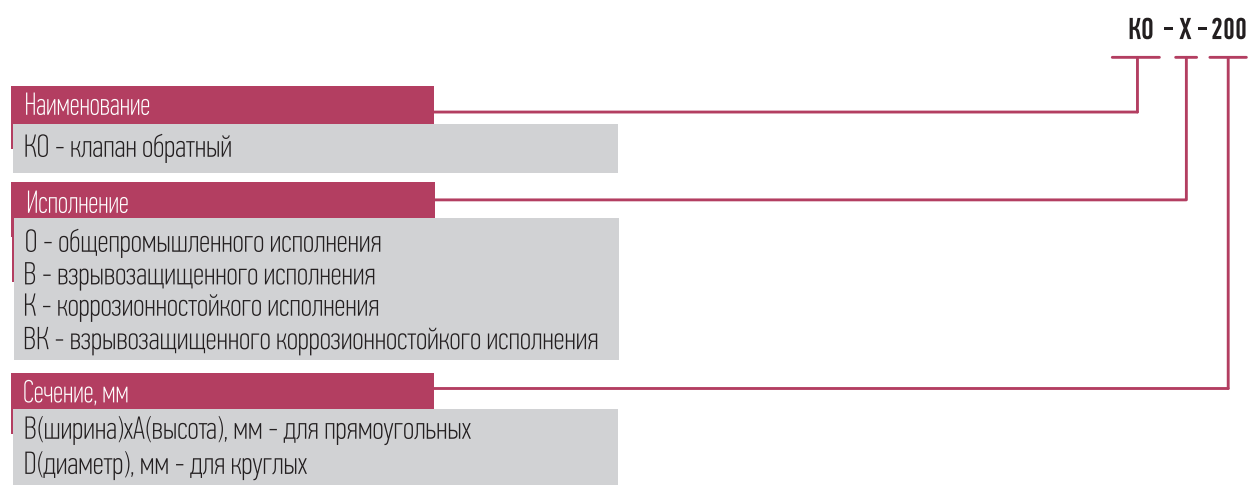
Варианты изготовления

- ▶ Общепромышленного исполнения из оцинкованной стали, **О**, ГОСТ14918
- ▶ Взрывозащищенного исполнения из оцинкованной стали, **В**, ГОСТ14918
- ▶ Коррозионностойкого исполнения из нержавеющей стали, **К**, ГОСТ5632
- ▶ Взрывозащищенного и коррозионностойкого исполнения из нержавеющей стали, **ВК**, ГОСТ5632

Условия эксплуатации

Клапаны предназначены для эксплуатации в закрытых помещениях с искусственно регулируемые климатическими условиями. Климатическое исполнение — УЗ по ГОСТ 15150–69.

Клапаны обратные типа КО Условное обозначение клапанов КО



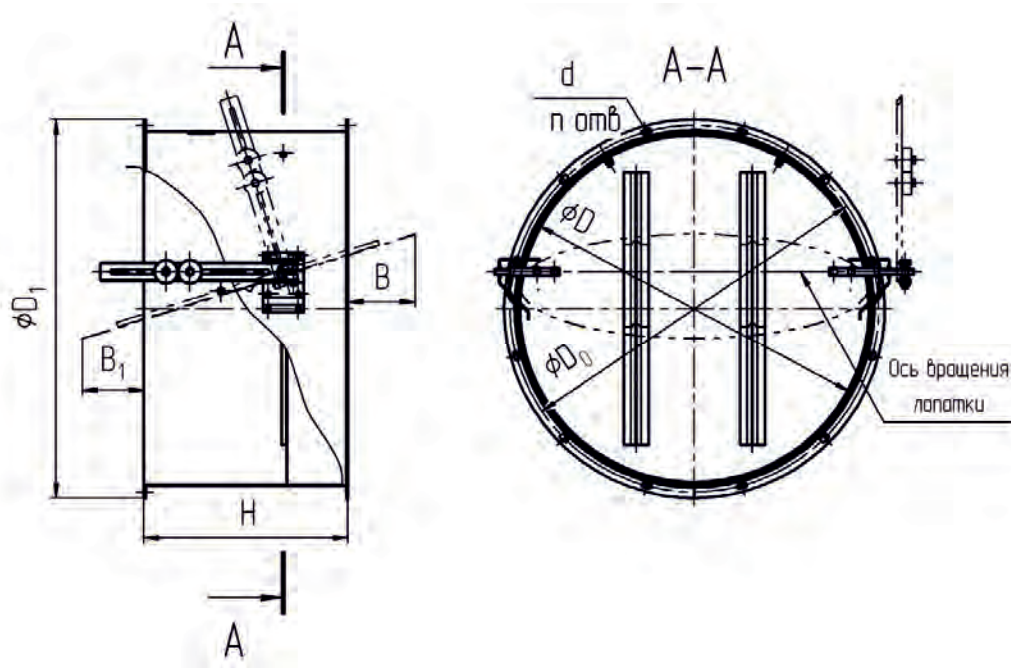
Примеры обозначения при заказе

КО-О-150x150— клапан обратный прямоугольный общепромышленного исполнения с сечением 150x150 мм.

КО-К-200 — клапан обратный круглый коррозионностойкого исполнения диаметром 200 мм.

Клапаны обратные типа КО

Габаритные и присоединительные размеры клапана КО



Обозначение клапанов	Размеры, мм							n	Масса, кг
	D	D ₀	D ₁	d	H	B	B ₁		
КО-200	200	230	270	6,5x12	280	-	-	8	2,6
КО-250	250	280	320			-	-		3,4
КО-280	280	310	350			-	-		4,0
КО-315	315	348	385			15	-		4,9
КО-355	355	385	425			30	15		5,9
КО-400	400	435	475			55	45		7,4
КО-450	450	480	520	9	350	40	30	16	9,0
КО-500	500	535	575			65	55		10,8
КО-560	560	590	630			90	75		13,3
КО-630	630	665	705			125	105		16,4
КО-710	710	745	780			135	160		29,5
КО-800	800	840	880			205	195		33,4
КО-900	900	940	980	10,5x20	350	245	235	24	38,0
КО-1000	1000	1035	1075			285	270		42,6
КО-1250	1250	1290	1340			385	365		58,5

Клапаны обратные типа КО

Габаритные и присоединительные размеры клапана КО

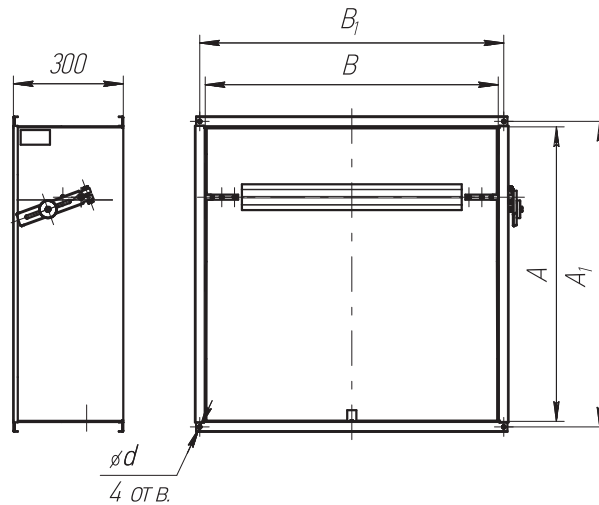


Рис. 1

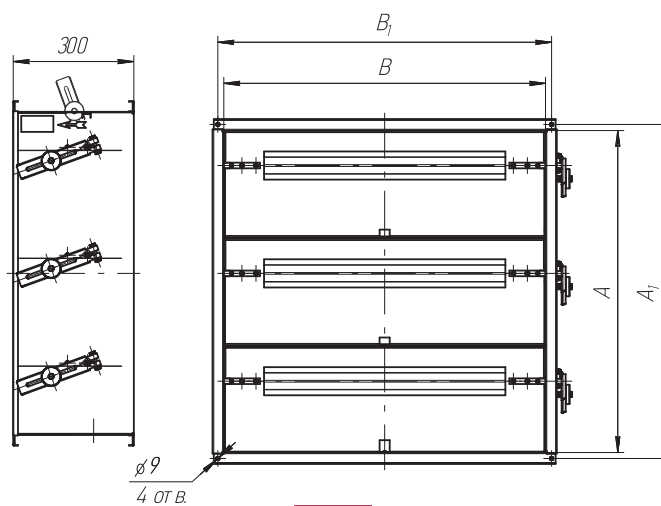


Рис. 2

Обозначение клапанов	Размеры, мм					Масса, кг	Рис.
	A	B	A ₁	B ₁	ød		
КО-150x150	150	150	170	170	9	3,7	1
КО-200x200	200	200	220	220		4,5	
КО-200x250	200	250		270		5,0	
КО-200x300	200	300	320	5,5			
КО-250x250	250	250	270	5,5			
КО-250x300	250	300	320	6,0			
КО-250x400	250	400	420	7,1			
КО-300x300	300	300	320	6,6			
КО-300x400	300	400	420	7,7			
КО-400x400	400	400	420	8,2			
КО-400x500	400	500	520	9,9			
КО-400x600	400	600	630	10,3			
КО-500x500	500	500	520	10,3			
КО-500x800	500	800	830	18,7			
КО-500x1000	500	1000	1030	21,7			
КО-600x600	600	600	630	9	16,9	2	
КО-600x800	600	800	830		20,2		
КО-600x1000	600	1000	1030		23,4		
КО-800x800	800	800	830		25,1		
КО-1000x800	800	1000	1030		34,3		
КО-1000x1000	1000	1000	1030		1030		

Клапаны обратные типа ОК



Условное обозначение

ОКХкх - X

Наименование

ОКВк - Обратный клапан вытяжной вентиляции
 ОКВкв - Обратный клапан вытяжной вентиляции взрывозащищенный
 ОКПк - Обратный клапан приточной вентиляции
 ОКПкв - Обратный клапан приточной вентиляции взрывозащищенный

Типоразмер

D(диаметр), мм

Общие сведения

- ▶ Клапан ОК состоит из корпуса в виде цилиндрической обечайки, внутри которого, на эксцентрично установленных осях, закреплена лопатка, свободно поворачивающаяся во втулках и уравновешенная противовесом
- ▶ Клапаны применяются при использовании вентилятора без сети воздухопроводов
- ▶ Клапаны изготавливаются по ТУ 4863–042 – 11865045–08
ТУ 4863–115 – 11865045-2014

Назначение

Обратные клапаны ОК предназначены для предотвращения утечек теплого воздуха при неработающем вентиляторе вытяжной или приточной вентиляции.

Клапаны устанавливаются в вертикальном положении. По принципу действия клапаны являются гравитационными. Открывание клапана происходит под действием потока воздуха, который возникает при включении вентилятора, а при выключении под действием гравитации возвращается в исходное, закрытое состояние, что достигается перемещением противовеса по пазам.

Взрывозащищенность клапанов обеспечивается изготовлением деталей из пары латунь – сталь, которые при движении в процессе эксплуатации могут соприкасаться между собой.

Варианты изготовления

- ▶ Общепромышленного исполнения из оцинкованной стали, **О**, ГОСТ14918
- ▶ Взрывозащищенного исполнения из оцинкованной стали, **В**, ГОСТ14918

Условия эксплуатации

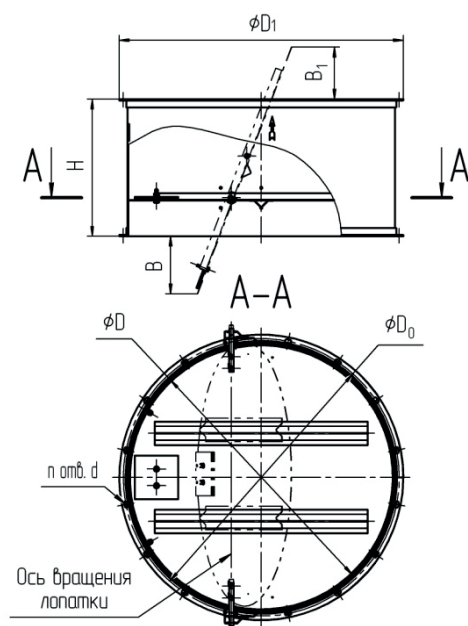
Клапаны предназначены для эксплуатации в закрытых помещениях с искусственно регулируемые климатическими условиями. Климатическое исполнение – УЗ,4 по ГОСТ 15150-69.

Примеры обозначения при заказе

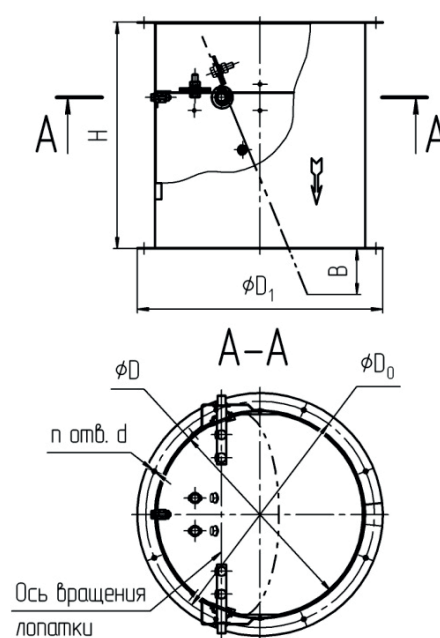
ОКПк-250 – обратный клапан приточной вентиляции общепромышленного исполнения, круглый диаметром 250мм.

Клапаны обратные типа ОК Габаритные и присоединительные размеры

Клапан ОКВк



Клапан ОКПк



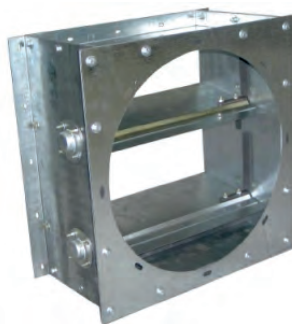
Клапан ОКВк

Обозначение	Размеры, мм							n	Масса, кг
	D	D ₀	D ₁	H	d	B	B ₁		
ОКВк(в) - 250	250	280	320	295	6,5x12	-	-	8	3,3
ОКВк(в) - 315	315	348	385			15	-		4,7
ОКВк(в) - 400	400	435	475	55		45	7,2		
ОКВк(в) - 450	450	480	520	350	9	-	-	16	8,6
ОКВк(в) - 500	500	535	575			65	55		10,5
ОКВк(в) - 560	560	590	630			125	105		12,8
ОКВк(в) - 630	630	665	705		10,5x20	-	-	24	16
ОКВк(в) - 710	710	745	780			205	195		28,8
ОКВк(в) - 800	800	840	880			245	235		31,7
ОКВк(в) - 900	900	940	980			285	270		34,0
ОКВк(в) - 1000	1000	1035	1075			323	260		41,0
ОКВк(в) - 1120	1120	1160	1200		-	-	-	43,0	
ОКВк(в) - 1250	1250	1290	1340		-	-	-	57,0	

Клапан ОКПк

Обозначение	Размеры, мм							n	Масса, кг
	D	D ₀	D ₁	H	d	B			
ОКПк(в) - 400	400	435	470	330	6,5x12	60	8	7,2	
ОКПк(в) - 500	500	535	570	410		65		10,5	
ОКПк(в) - 560	560	590	630	440	9	90	16	12,8	
ОКПк(в) - 630	630	665	700	460		115		16	
ОКПк(в) - 710	710	745	780	510		140		28,8	
ОКПк(в) - 800	800	840	870	560	10,5x20	180	24	31,7	
ОКПк(в) - 900	900	940	970	590		230		37,4	
ОКПк(в) - 1000	1000	1035	1070	630		205		41,0	
ОКПк(в) - 1120	1120	1160	1200	670		240		43,6	
ОКПк(в) - 1250	1250	1290	1320	710		425		57,0	

Клапан лепестковый типа КЛ



Условное обозначение

КЛ - X - 400

Наименование	КЛ - клапан лепестковый
Исполнение	О - общепромышленного исполнения В - взрывозащищенного исполнения
Типоразмер	D(диаметр), мм

Общие сведения

- ▶ Конструкция лепесткового клапана КЛ представляет собой прямоугольный корпус, в подшипниках которого на осях закреплены лопатки
- ▶ Клапаны изготавливаются по ТУ 4863–019 – 11865045–2008
ТУ 4863–115 – 11865045–2014

Назначение

Клапан лепестковый предназначен для установки на нагнетательной стороне осевого вентилятора В0 6–300 с целью предотвращения попадания холодного воздуха и атмосферных осадков в производственные помещения после отключения вентилятора. Минимальный динамический напор, при котором работает лепестковый клапан, составляет 30–40 Па.

Клапан лепестковый взрывозащищенный КЛ применяется в вентиляционных системах взрывоопасных производств, относящихся к классам В-1а, В-1б по классификации ПУЭ. Взрывозащищенность клапанов обеспечивается изготовлением деталей из пары латунь – сталь, которые при движении в процессе эксплуатации могут соприкасаться между собой.

При включенном вентиляторе под действием воздушного потока лопатки поддерживаются в открытом положении. После отключения вентилятора лопатки возвращаются в исходное положение и перекрывают сечение клапана. Клапан устанавливается в горизонтальном участке воздуховода.

Варианты изготовления

- ▶ Общепромышленного исполнения из оцинкованной стали, **О**, ГОСТ 14918
- ▶ Взрывозащищенного исполнения из оцинкованной стали, **В**, ГОСТ 14918

Условия эксплуатации

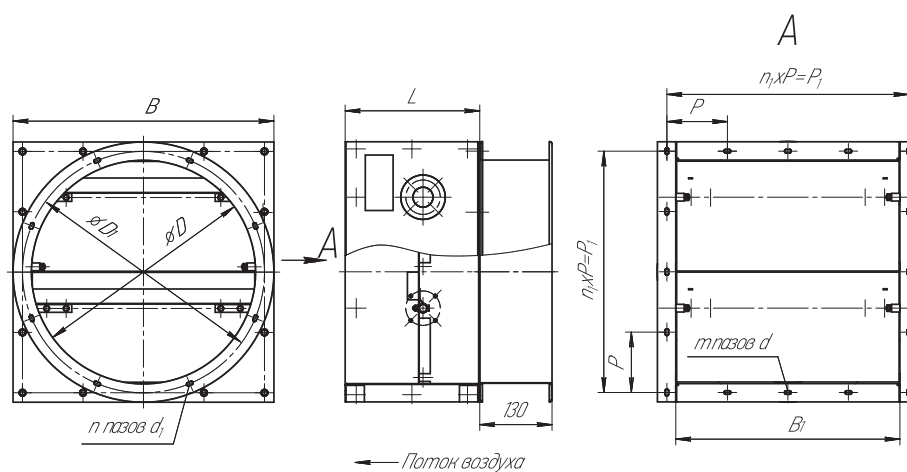
Клапан предназначен для эксплуатации в условиях умеренного (У) климата 2, 3, 4 категорий размещения по ГОСТ 15150–69.

Примеры обозначения при заказе

КЛ-О-400—клапан лепестковый общепромышленного исполнения диаметром 400мм.

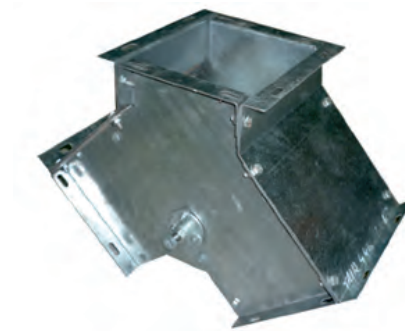
Клапаны обратные типа КЛ

Габаритные и присоединительные размеры клапана КЛ



Обозначение	Размеры, мм												Масса, кг
	D	D ₁	B	B ₁	L	P	P ₁	n	n ₁	m	d	d ₁	
КЛ-400	400	435	469	403	242	108,75	435	8	16	16	6,5x12	6,5x12	12,2
КЛ-500	500	535	569	503	282	133,75	535	8				8,5x20	17,4
КЛ-630	630	665	699	633	352	166,25	665	8				8,5x20	24,8
КЛ-800	800	840	871	805	242	210,0	840	8			10,5x20	29,3	
КЛ-1000	1000	1035	1071	1005	282	172,5	1035	24	6	24	8,5x20	10,5x20	42,2
КЛ-1250	1250	1290	1322	1256	342	215,0	1290					24	10,5x20

Клапан перекидной типа КП



Условное обозначение

КП - X - 250x250

Наименование	КП - клапан перекидной
Исполнение	О - общепромышленного исполнения В - взрывозащищенного исполнения
Типоразмер	А(ширина)xB(высота), мм

Общие сведения

- ▶ Клапаны изготавливаются по ТУ 4863-115-11865045-2014

Назначение

Клапан перекидной типа КП предназначен для перекрытия напорного участка воздуховода рабочего вентилятора при его остановке и открытия напорного участка воздуховода резервного вентилятора. При возникновении воздушного потока в полости, перекрытой лопаткой, она перемещается на 90°, открывая проход воздуху и перекрывает вторую полость. При прекращении движения воздуха в сети рабочего вентилятора и после включения резервного вентилятора полотно клапана под воздействием воздушного потока поворачивается, тем самым открывая сеть резервного вентилятора.

Клапан может применяться в вентиляционных системах с давлением до 1500 Па и скорости перемещения воздушной среды 6–20 м/с.

Клапан КП может применяться в вентиляционных системах взрывоопасных производств, относящихся к классам В-Ia, В-Iб по классификации ПУЭ.

Варианты изготовления

- ▶ Общепромышленного исполнения из оцинкованной стали, **О**, ГОСТ 14918
- ▶ Взрывозащищенного исполнения из оцинкованной стали, **В**, ГОСТ 14918

Условия эксплуатации

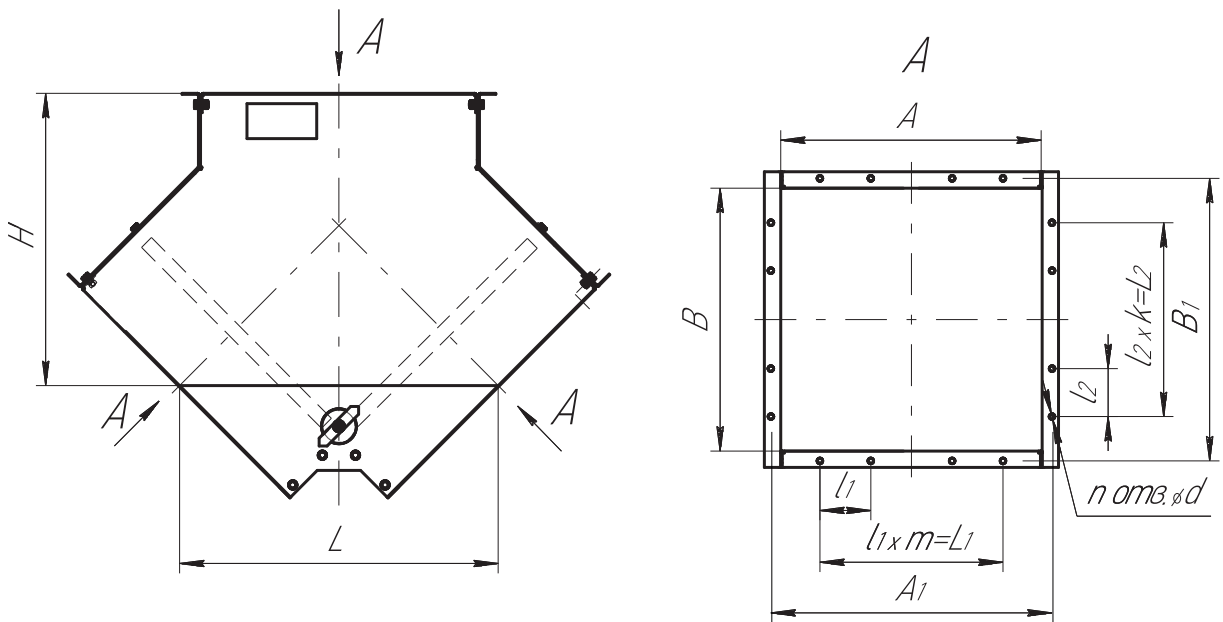
Клапаны изготавливаются для районов с умеренным климатом, второй категории размещения согласно ГОСТ 15150-69.

Примеры обозначения при заказе

КП-В-150x150 – клапан перекидной взрывозащищенного исполнения размером 150x150мм.

Клапан перекидной типа КП

Габаритные и присоединительные размеры клапана КП



Обозначение	Размеры, мм											n	m	k	Масса, кг			
	A	A ₁	B	B ₁	H	L	L ₁	L ₂	l ₁	l ₂	d							
КП-150x150	150	180	150	180	240	305	114	114	114	114	8,5x20	8	1	1	6			
КП-250x250	250	280	250	280	310	375	190	190	190	190					8,5	1	1	2
КП-300x250			300	330			190	260	190	130		17,9						
КП-400x400	400	340	400	430	418	459	340	340	170	170		12	2	3				
КП-500x500	500	530	500	530	500	550	450	450	150	150	16	3	3	23,4				
КП-600x600	600	630	600	630	600	640	540	540	135	135	10	20	4	4	34,1			
КП-800x800	800	830	800	830	790	770	760	760	190	190					24	5	5	52,3
КП-1000x1000	1000	1040	1000	1040	980	900	950	950										75,4

Унифицированная воздушная заслонка типа УВЗП, УВЗК



Общие сведения

- ▶ Заслонки УВЗП, УВЗК представляют собой патрубок (корпус) из тонколистовой стали, выполненный с поворотными лопатками, установленными на оси;
- ▶ Могут применяться в качестве дросселирующих устройств;
- ▶ Заслонки изготавливаются по ТУ 4863–108–11865045–2014.

Назначение

Заслонки воздушные предназначены для регулирования и перекрытия потока воздуха с температурой до 80 °С, с содержанием пыли и других твердых примесей в количестве не более 0,1 г/м³.

Заслонки применяются в системах вентиляции, кондиционирования воздуха, воздушного отопления и других санитарно-технических системах с рабочим давлением до 1500 Па (150 кгс/м²), скоростью воздуха 4 ÷ 12 м/с. Заслонки выпускаются круглого и прямоугольного сечения. Поворот и фиксация положения лопаток осуществляется с помощью ручки или с помощью электропривода. Заслонки изготавливаются с разным количеством лопаток.

Заслонки могут работать в режиме «открыто — закрыто», стандартное исполнение и в режиме регулировки воздушного потока, для этого необходима комплектация соответствующим исполнительным механизмом.

Заслонки взрывозащищенные применяются в вентиляционных системах взрывоопасных производств, относящихся к классам В-1а, В-1б по классификации ПУЭ.

Взрывозащищенность заслонок обеспечивается изготовлением деталей из пары латунь — сталь, которые при движении в процессе эксплуатации могут соприкасаться между собой, а также применением взрывозащищенных электроприводов.

Варианты изготовления

- ▶ Общепромышленного исполнения из оцинкованной стали, **О**, ГОСТ 14918
- ▶ Взрывозащищенного исполнения из оцинкованной стали, **В**, ГОСТ 14918
- ▶ Коррозионностойкого исполнения из нержавеющей стали, **К**, ГОСТ 5632
- ▶ Взрывозащищенного и коррозионностойкого исполнения из нержавеющей стали с взрывозащищенным электроприводом, **ВК**, ГОСТ 5632
- ▶ Коррозионностойкие из титановых сплавов, **КТ**, ТУ 4861-091-11865045-2012

Условия эксплуатации

Заслонки предназначены для эксплуатации в условиях умеренного (У) климата 1, 2, 3, 4 категорий размещения по ГОСТ 15150-69.

Унифицированная воздушная заслонка типа УВЗП, УВЗК

Условное обозначение

УВЗХ-Х-500х600-Х-Х

Наименование	УВЗП - Унифицированная воздушная заслонка прямоугольного сечения УВЗК - Унифицированная воздушная заслонка круглого сечения
Исполнение	О - общепромышленного исполнения К - коррозионностойкого исполнения В - взрывозащищенного исполнения ВК - взрывозащищенного коррозионностойкого исполнения КТ - коррозионностойкого из титановых сплавов
Сечение, мм	A(ширина)хB(высота) - для прямоугольных D(диаметр) - для круглых
Код привода	смотри в таблице соответствия ниже
Тип электропривода	ML - электропривод «Lufberg» MG - электропривод «Gruner» MB - электропривод «Belimo» MS - электропривод «Siemens»

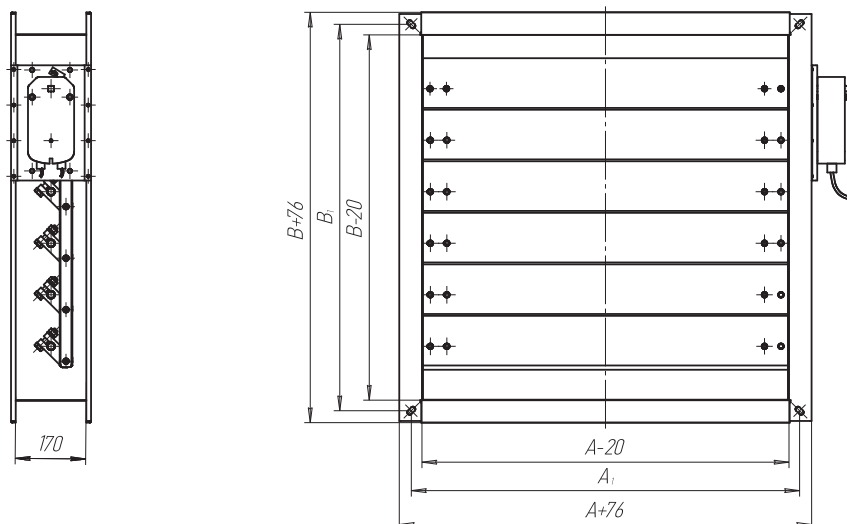
Варианты комплектаций заслонок приводами

	Ручной	Под электропривод	Электропривод															
			без пружинного возврата								с пружинным возвратом							
			2-х позиционный				плавное регулирование				2-х позиционный				плавное регулирование			
Напряжение питания 24В			+	+	-	-	+	+	-	-	+	+	-	-	+	+	-	-
Напряжение питания 220В			-	-	+	+	-	-	+	+	-	-	+	+	-	-	+	+
Наличие доп. контактов			-	+	-	+	-	+	-	+	-	+	-	+	-	+	-	+
Код	99	00	01	02	03	04	05	06	07	08	31	32	33	34	35	36	37	38

Примеры обозначения заслонок при заказе

УВЗК-В-315-33-ML - заслонка воздушная унифицированная круглого сечения во взрывозащищенном исполнении с электромеханическим приводом Lufberg с пружинным возвратом с напряжением питания 220В.

Унифицированная воздушная заслонка типа УВЗП Габаритные и присоединительные размеры



Определение присоединительных размеров:

$A_1 = A + 20$; $B_1 = B + 20$ для заслонки с большей стороной < 600 мм

$A_1 = A + 30$; $B_1 = B + 30$ для заслонки с большей стороной ≥ 600 мм

Коэффициент живого сечения клапана – 0,7

Минимальные размеры заслонки $A \times B - 200 \times 200$ мм. Заслонки могут изготавливаться с длиной стороны B не превышающей 2000 мм и длиной стороны A не превышающей 1700 мм. Возможно кассетное исполнение с использованием 2-х заслонок объединенных общим установочным корпусом. В таком случае максимальные размер кассеты 2000x1700 мм.

Унифицированная воздушная заслонка типа УВЗК Габаритные и присоединительные размеры

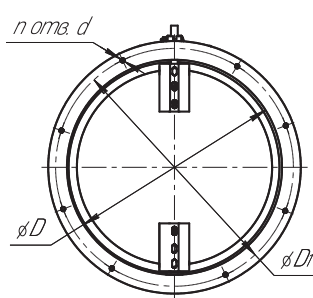
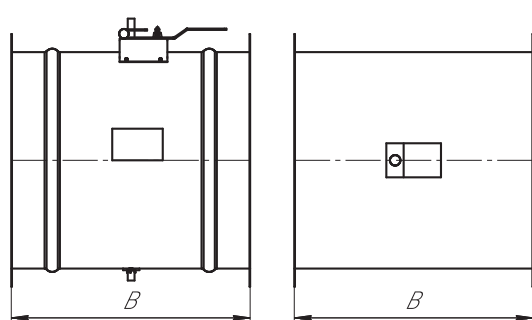


Рис. 1

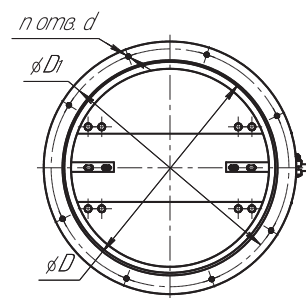
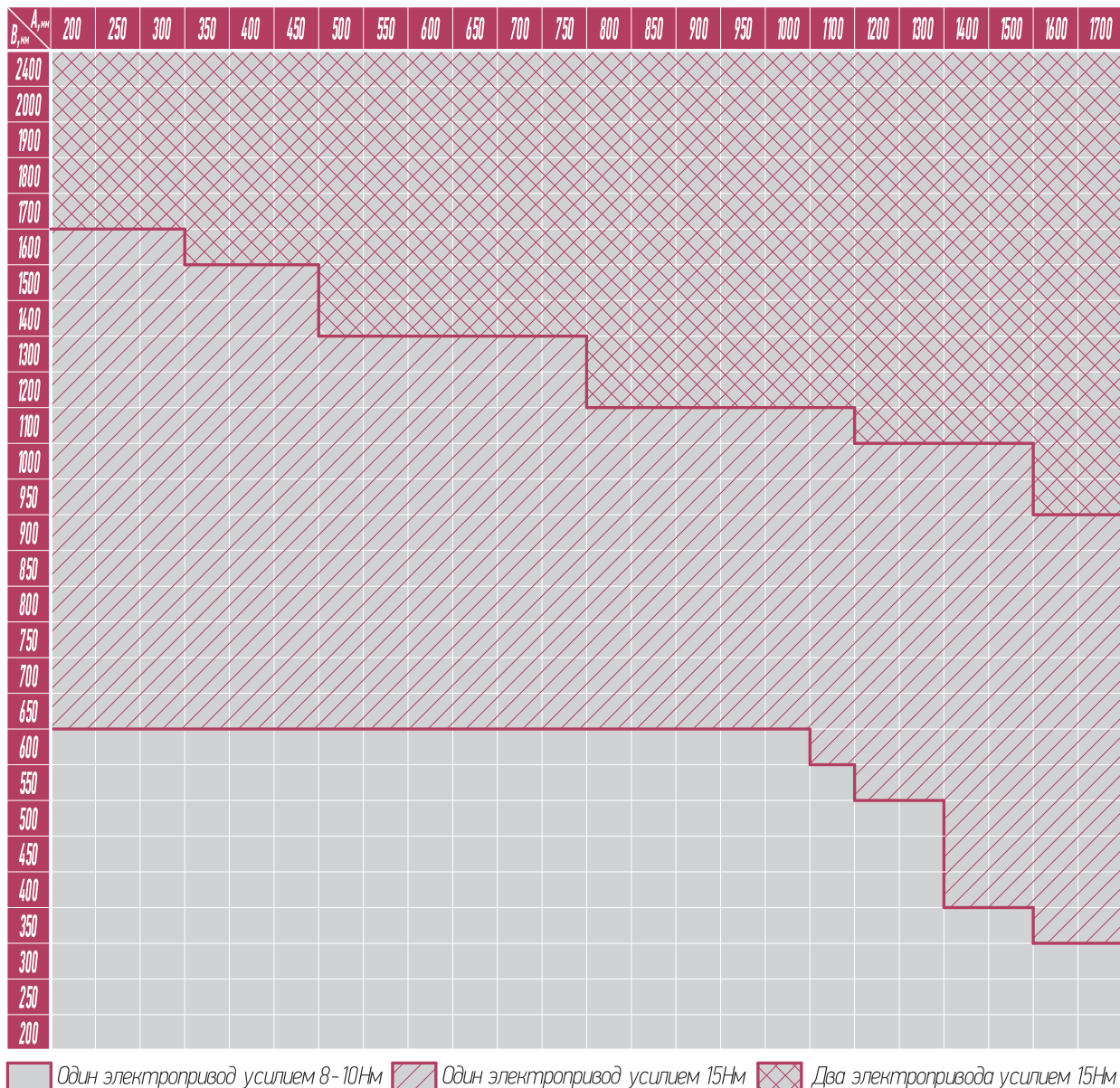


Рис. 2

Обозначение	Размеры, мм				n	Кол-во лопаток	Масса, кг	Рис.
	D	D ₁	d	B				
УВЗК-200	200	230	6,5x12	280	8	1	4,2	1
УВЗК-250	250	280					5,0	
УВЗК-280	280	310					5,3	
УВЗК-315	315	348					6,1	
УВЗК-355	355	385					6,6	
УВЗК-400	400	435	9	350	16	7,4	2	
УВЗК-450	450	480				8,0		
УВЗК-500	500	535				9,2		
УВЗК-560	560	590				10,3		
УВЗК-630	630	665				20,2		
УВЗК-710	710	745	10,5x20	350	24	22,2	2	
УВЗК-800	800	840				30,3		
УВЗК-900	900	940				34,8		
УВЗК-1000	1000	1035				39,3		
УВЗК-1250	1250	1290				51,4		

Унифицированная воздушная заслонка типа УВЗП

Типоразмеры, количество приводов и требуемый крутящий момент приводов заслонок УВЗП с электромеханическим приводом



Унифицированная воздушная заслонка типа УВЗП

Масса заслонок УВЗП не более, кг

$\frac{A_{\text{ном}}}{B_{\text{ном}}}$	200	250	300	350	400	450	500	550	600	650	700	750	800	850	900	950	1000	1100	1200	1300	1400	1500	1600	1700
2000	34,9	36,9	45,4	47,3	49,2	51,1	53,0	54,8	56,7	58,6	60,5	62,3	64,1	66,0	67,9	69,7	71,5	86,5	91,6	96,5	101,5	106,3	111,3	116,3
1900	34,1	36,1	44,1	45,9	47,8	49,7	51,5	53,2	55,1	57,0	58,8	60,7	62,4	64,3	66,1	67,9	69,7	84,7	89,6	94,5	99,5	104,2	109,1	114,1
1800	32,7	34,5	42,1	43,9	45,7	47,4	49,2	50,8	52,6	54,4	56,2	57,9	59,6	61,4	63,1	64,8	66,5	80,6	85,3	90,0	94,7	99,2	103,9	108,6
1700	31,3	33,0	40,2	41,9	43,5	45,2	46,9	48,5	50,2	51,8	53,5	55,2	56,8	58,5	60,1	61,7	63,4	76,6	81,1	85,5	89,9	94,2	98,6	103,1
1600	29,8	31,5	38,2	39,8	41,4	43,0	44,6	46,1	47,7	49,3	50,9	52,5	53,9	55,6	57,1	58,6	60,2	72,6	76,8	81,0	85,5	89,2	93,4	97,6
1500	28,5	30,1	36,3	37,8	39,4	40,9	42,4	43,8	45,3	46,9	48,4	49,9	51,3	52,8	54,4	55,8	57,3	68,9	72,9	76,8	80,8	84,6	88,6	92,5
1400	27,0	28,5	34,3	35,7	37,2	38,6	40,1	41,4	42,8	44,2	45,7	47,1	48,4	49,9	51,3	52,7	54,1	64,9	68,6	72,3	76,0	79,6	83,3	87,1
1300	25,5	26,9	32,3	33,6	34,9	36,3	37,7	38,9	40,3	41,6	43,0	44,3	45,5	46,9	48,2	49,5	50,8	60,8	64,2	67,7	71,2	74,5	78,0	81,5
1200	23,9	25,3	30,1	31,4	32,6	33,9	35,2	36,3	37,6	38,8	40,1	41,3	42,5	43,8	45,0	46,2	47,4	56,6	59,8	63,0	66,2	69,3	72,5	75,8
1100	22,5	23,7	28,0	29,2	30,4	31,6	32,7	33,8	35,0	36,2	37,4	38,5	39,6	40,8	42,0	43,1	44,3	52,6	55,6	58,6	61,5	64,4	67,4	70,4
1000	20,4	21,6	25,8	26,9	28,0	29,1	30,2	31,2	32,3	33,4	34,5	35,6	36,6	37,7	38,8	39,8	40,9	48,3	51,1	53,8	56,6	59,2	62,0	64,7
950	20,0	21,1	25,1	26,2	27,3	28,4	29,4	30,4	31,5	32,6	33,7	34,7	35,7	36,8	37,9	38,9	40,0	47,4	50,1	52,8	55,5	58,1	60,8	63,5
900	18,8	19,9	23,8	24,8	25,8	26,8	27,8	28,7	29,8	30,8	31,8	32,7	33,7	34,7	35,7	36,6	37,6	44,2	46,7	49,2	51,7	54,1	56,6	59,1
850	18,3	19,4	23,1	24,1	25,0	26,1	27,0	27,9	28,9	29,9	30,9	31,9	32,8	33,8	34,8	35,7	36,7	43,3	45,7	48,2	50,6	53,0	55,5	57,9
800	18,0	19,0	22,3	23,3	24,3	25,3	26,2	27,1	28,1	29,1	30,0	31,0	31,9	32,9	33,8	34,7	35,7	42,3	44,7	47,1	49,5	51,9	54,3	56,8
750	16,6	17,6	21,1	22,0	22,8	23,8	24,7	25,5	26,4	27,3	28,2	29,1	29,9	30,8	31,7	32,6	33,5	39,2	41,4	43,7	45,9	48,0	50,2	52,5
700	16,1	17,0	20,3	21,2	22,1	22,9	23,8	24,6	25,5	26,4	27,3	28,1	29,0	29,9	30,7	31,6	32,4	38,1	40,3	42,5	44,7	46,8	49,0	51,2
650	15,0	15,9	19,0	19,8	20,6	21,4	22,2	23,0	23,8	24,6	25,4	26,2	27,0	27,8	28,6	29,4	30,2	35,1	37,1	39,0	41,0	42,9	44,9	46,8
600	14,4	15,2	18,2	19,0	19,7	20,5	21,3	22,1	22,9	23,6	24,4	25,2	26,0	26,8	27,5	28,3	29,1	33,9	35,9	37,8	39,7	41,6	43,5	45,5
550	13,3	14,1	16,9	17,6	18,3	19,1	19,8	20,5	21,2	22,0	22,7	23,4	24,1	24,9	25,6	26,3	27,0	31,1	32,9	34,6	36,3	38,0	39,8	41,5
500	12,8	13,5	16,1	16,8	17,5	18,2	18,9	19,6	20,3	21,0	21,7	22,4	23,0	23,8	24,4	25,1	25,8	29,8	31,5	33,2	34,9	36,5	38,2	39,9
450	11,7	12,4	14,8	15,5	16,1	16,7	17,4	18,0	18,6	19,3	19,9	20,5	21,3	21,8	22,4	23,1	23,7	27,0	28,5	29,9	31,4	32,9	34,4	35,9
400	11,1	11,8	14,12	14,8	15,4	16,0	16,6	17,2	17,9	18,5	19,1	19,7	20,3	21,0	21,6	22,2	22,8	26,1	27,5	29,0	30,4	31,8	33,3	34,7
350	10,0	10,6	12,6	13,2	13,7	14,3	14,8	15,3	15,9	16,5	17,0	17,5	18,1	18,6	19,2	19,7	20,3	22,7	23,9	25,2	26,4	27,6	28,9	30,1
300	9,5	10,1	12,0	12,5	13,0	13,6	14,1	14,6	15,2	15,7	16,3	16,8	17,3	17,8	18,4	18,9	19,4	21,8	23,0	24,2	25,4	26,6	27,8	29,0
250	8,6	9,1	9,6	10,1	10,6	11,1	11,6	12,1	12,6	13,1	13,7	14,2	14,7	15,2	15,7	16,2	17,6	18,6	19,6	20,5	21,5	22,5	23,0	24,0
200	7,8	8,2	8,7	9,1	9,6	10,1	10,5	11,0	11,5	11,9	12,4	12,9	13,3	14,7	15,2	15,7	17,6	18,6	19,6	20,5	21,5	22,5		

Дроссель клапан типа ДК



Общие сведения

- ▶ Клапан состоит из корпуса, внутри которого, на осях, закреплена лопатка, свободно поворачивающаяся во втулках.
- ▶ Клапаны изготавливаются по ТУ 4863-077-11865045-2011

Назначение

Дроссель клапаны устанавливаются на воздуховодах и предназначены для регулирования воздуха, проходящего по воздуховодам.

Лопатка устанавливается и фиксируется под нужный угол при помощи ручного привода управления.

Варианты изготовления

- ▶ Общепромышленного исполнения из оцинкованной стали, **О**, ГОСТ14918
- ▶ Коррозионностойкого исполнения из нержавеющей стали, **К**, ГОСТ5632

Условия эксплуатации

Клапаны изготавливаются в климатическом исполнении У, УХЛ категории размещения 3, 4 по ГОСТ 15150-69.

Условное обозначение

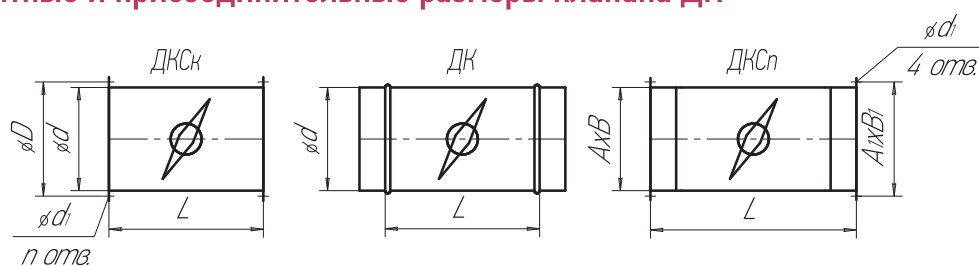
Наименование	ДК - Х - 400
ДК - дроссель клапан круглый на ниппельном соединении ДКСк - дроссель клапан круглый на фланцевом соединении ДКСп - дроссель клапан прямоугольный на фланцевом соединении	
Исполнение	
О - общепромышленного исполнения К - коррозионностойкого исполнения	400
Сечение, мм	
А(ширина)хВ(высота), мм - для прямоугольных d(диаметр), мм - для круглых	

Примеры обозначения при заказе

ДК-О-400 - дроссель клапан круглый общепромышленного исполнения диаметром 400мм.

Дроссель клапан типа ДК

Габаритные и присоединительные размеры клапана ДК



Клапаны ДК, ДКСк

Обозначение	Размеры					Масса, кг
	D, мм	d, мм	d ₁ , мм	L, мм	n, мм	
ДК(ДКСк) - 100	130	100	10x20	140	4	0,7
ДК(ДКСк) - 125	155	125		140	6	0,9
ДК(ДКСк) - 160	190	160		160		1,2
ДК(ДКСк) - 200	230	200	6,5x12	200	8	1,4
ДК(ДКСк) - 250	280	250		250		1,9
ДК(ДКСк) - 280	310	280		280		2,2
ДК(ДКСк) - 315	348	315		315		2,7
ДК(ДКСк) - 355	385	355		355		3,7
ДК(ДКСк) - 400	435	400	9	400	16	4,5
ДК(ДКСк) - 450	480	450		450		5,5
ДК(ДКСк) - 500	535	500		500		6,6
ДК(ДКСк) - 560	590	560	9	560	16	8,1
ДК(ДКСк) - 630	665	630		630		10

При больших размерах используется заслонка типа УВЗк

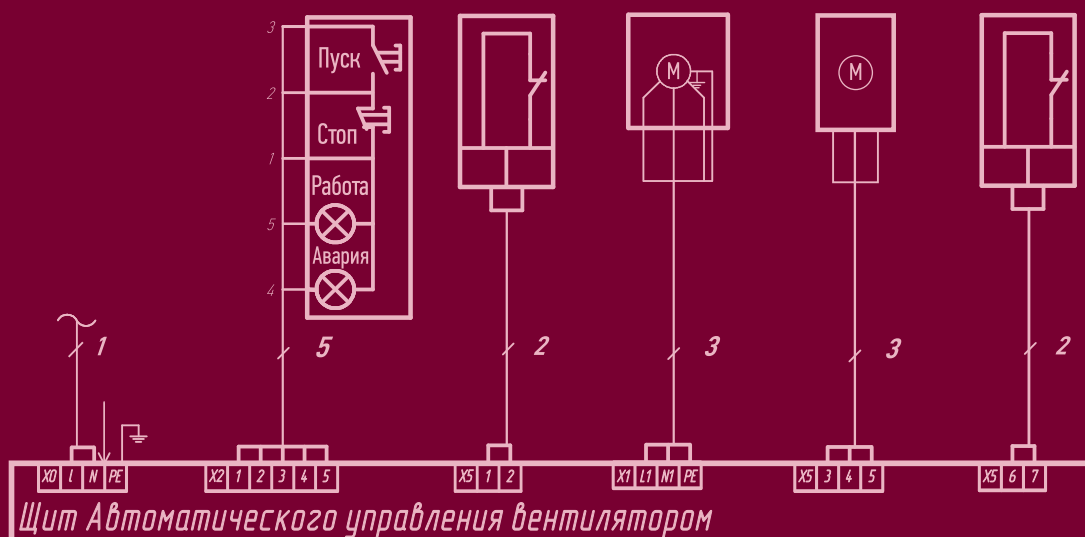
Клапаны ДКСп

Обозначение	Размеры, мм						Масса, кг	
	A	A ₁	B	B ₁	L	d ₁		
ДКСп - 200x200	200	220	200	220	250	9	2,6	
ДКСп - 250x200	250	270	200	220	250		3,1	
ДКСп - 300x200	300	320	200	220	250		3,4	
ДКСп - 400x200	400	420	200	220	250		4	
ДКСп - 250x250	250	270	250	270	300		3,7	
ДКСп - 300x250	300	320	250	270	300		4	
ДКСп - 400x250	400	420	250	270	300		4,7	
ДКСп - 500x250	500	520	250	270	300		5,4	
ДКСп - 300x300	300	320	300	320	350		4,7	
ДКСп - 400x300	400	420	300	320	350		5,5	
ДКСп - 500x300	500	520	300	330	350		6,2	
ДКСп - 600x300	600	630	300	320	350		10	8,8
ДКСп - 400x400	400	420	400	420	450		9	7
ДКСп - 500x400	500	520	400	420	450		9	8
ДКСп - 600x400	600	630	400	430	450	10	11	
ДКСп - 800x400	800	830	400	430	450	10	13,4	
ДКСп - 500x500	500	520	500	520	550	9	10	
ДКСп - 600x500	600	630	500	530	550	10	13,7	
ДКСп - 800x500	800	830	500	530	550		16,4	
ДКСп - 600x600	600	630	600	630	650		16,6	
ДКСп - 800x600	800	830	600	630	650		19,6	
ДКСп - 800x800	800	830	800	830	800	10	25,8	

При больших размерах используется заслонка типа УВЗп

АВТОМАТИКА

Ввод питания 220В	Пост дистанционного управления 220В	Охранно-пожарная сигнализация (ОПС), нормально закрытый сухой контакт	Электродвигатель вентилятора 220В	Управление скоростью вращения электродвигателя вентилятора	Реле ошибки вентилятора
-------------------	-------------------------------------	---	-----------------------------------	--	-------------------------



3

РАЗДЕЛ

Щиты управления канальными вентиляторами

Для управления и защиты электродвигателей, прямоугольных и круглых канальных вентиляторов ООО НЭМЗ "ТАЙРА" производит щиты управления следующего типа:

ЩАУ-ВК-1.3 - щит управления с регулированием скорости вращения однофазного/трехфазного электронно-коммутируемого электродвигателя вентилятора типа ВКПт. Регулирование осуществляется при помощи потенциометра установленного в щит управления.

ЩАУ-ВК-Р-1.1 - щит управления с прямым пуском однофазного асинхронного электродвигателя вентилятора типа ВКт.

ЩАУ-ВК-Р-1.3 - щит управления с регулированием скорости вращения однофазного асинхронного электродвигателя вентилятора типа ВКт. Регулирование осуществляется при помощи трансформаторного регулятора установленного в щит управления.

ЩАУ-В - щит управления для канального вентилятора типа ВРКп. Информация по данному типу щитов предоставлена в каталоге «Вентиляторы общего и специального назначения».

Щиты управления выполняют следующие функции:

- ▶ включение/выключение электродвигателя вентилятора;
- ▶ защита электрических цепей от короткого замыкания и перегрузки;
- ▶ выбор режима управления "Местное/Дистанционное/Выключен";
- ▶ отключение по сигналу пожарной сигнализации (нормально закрытый сухой контакт);
- ▶ управление скоростью вращения вентилятора (**кроме ЩАУ-ВК-Р-1.1**).

Внутри всех ЩАУ-ВК и ЩАУ-ВК-Р предусмотрена кнопка "Сброс аварии". В случае возникновения аварийной ситуации запуск вентилятора будет не возможен, пока не устранена проблема вызвавшая возникновение аварийной ситуации и не нажата кнопка "Сброс аварии".

Список аварийных ситуаций

- ▶ срабатывание реле аварии (при наличии у двигателя вентилятора данной опции); или перегрузка электродвигателя вентилятора;
- ▶ получение сигнала от пожарной сигнализации;
- ▶ отсутствие перепада давления на вентиляторе (опция).

Индикация и органы управления на щите управления для одного вентилятора

- ▶ "Авария". Красный индикатор, загорается в аварийных ситуациях;
- ▶ "Работа". Зеленый индикатор, загорается в случае работы вентилятора;
- ▶ "Пуск". Зеленая кнопка;
- ▶ "Стоп". Красная кнопка;
- ▶ "Местное/Дистанционное/Выключен". Трехпозиционный переключатель выбора режима управления.

Масса и габариты щитов управления

Тип ЩАУ-ВК	Габаритные размеры, мм	Масса не более, кг	Тип монтажа
ЩАУ-ВК-1.3 (все типоразмеры) ЩАУ-ВК-Р-1.1 (все типоразмеры) ЩАУ-ВК-Р-1.3 (все типоразмеры)	433x463x189	20	Навесной

Щиты управления каналными вентиляторами

Условное обозначение щитов автоматического управления типа ЩАУ-ВК и ЩАУ-ВК-Р

ЩАУ	-	X	-	X.X	-	X	-	X	-	X	-	X	-	X	-	X	-	X
		1		2		3		4		5		6		7		8		9

- Объект управления:
 - ▶ ВК – прямоугольный каналный вентилятор типа ВКПт;
 - ▶ ВК-Р – круглый каналный вентилятор типа ВКт
- Количество вентиляторов и метод управления через точку:

Метод управления (пуска):

 - ▶ 1 – прямой пуск вентилятора (только для ЩАУ-ВК-Р);
 - ▶ 3 – регулирование скорости вращения вентилятора.
- Типоразмер вентилятора.
- Напряжение питания электродвигателя вентилятора.
- Алгоритм работы второго и последующих вентиляторов:
 - ▶ Н – независимо;
 - ▶ Р – резервирование.
- Тип привода воздушного клапана (при наличии).
- Внешнее управление
 - ▶ i – токовый сигнал (4–20 мА);
 - ▶ u – напряжение (0–10 В);
 - ▶ RS – интерфейс RS485;
 - ▶ Eth – интерфейс Ethernet;
 - ▶ PBDP – Profibus DP;
 - ▶ СК-НО "сухой контакт".
- Код используемого контроллера:

0 – MC8 M3TA, 1 – MC12 M3TA, 2 – S7-1200 Siemens, 3 – ПЛК73 ОВЕН, 4 – C2010 Сегнетикс, 5 – 2G(i) Сегнетикс, 6 – M168 Schneider Electric, 7 – M171 Schneider Electric, 8 – Zelio Schneider Electric, 9 – Pixel, 10 – M2 Спинбэйн Про, 11 – M172 Schneider Electric, 12 – pCO Carel, 13 – Fastwel, 14 – ПР110(4) ОВЕН, 15 – Allen Bradley, 16 – ТРМ1, 17 – ПЛК110 ОВЕН, 18 – ПР200 ОВЕН, 19 – ПЛК63 ОВЕН.
- Климатическое исполнение: У, УЛ, УХЛ, Т и категория размещения 2,3,4.

Примеры обозначения при заказе

ЩАУ – ВК – 2.3 – (40-20) – 220 – X – Р – NM230A – RS – 17 – УХЛ4 – Щит автоматического управления двумя вентиляторами. Используется регулирование скорости вращения вентилятора. Типоразмер вентилятора ВКПт 40-20 Напряжение питания – 220 В. Алгоритм работы второго вентилятора – резервный. Электропривод воздушного клапана – NM230A. Передача данных по интерфейсу RS485. Контроллер ПЛК110. Климатическое исполнение УХЛ, категория размещения 4.

В каталоге, напротив каждого вентилятора представлен щит управления подходящий к данному вентилятору. Стоит обратить внимание на то, что название щитов указано в укороченном варианте и при заказе будет отличаться, однако данных позиций в наименовании достаточно для идентификации **стандартных** ЩАУ-ВК и ЩАУ-ВК-Р.

Щиты управления двумя и более вентиляторами

Возможно изготовление щитов управления для двух и более вентиляторов с двумя различными алгоритмами управления:

Щит управления для двух вентиляторов с алгоритмом работы – резервирование

Данные щиты предназначены для организации резервирования вентилятора. Стандартно переключение с основного вентилятора на резервный осуществляется по следующим аварийным ситуациям:

- ▶ перегрузка двигателя вентилятора;
- ▶ отсутствие перепада давления на вентиляторе.

Для реализации алгоритма работы применяется программируемое реле, установленное внутри щита управления. При помощи органов управления программируемого реле возможно управление следующими уставками (настройками):

№ п/п	Уставки	Описание
1	Время разгона вентилятора	Задается допустимое время разгона вентилятора, после истечения которого установка либо включает резервный вентилятор, либо в случае, если не получен нужный перепад давления на резервном вентиляторе уходит в режим "Авария".
2	Алгоритм резервирования	Задается тип резервирования. - постоянный резерв. Выбираются основной и резервный вентилятор, и всегда первым запускается основной; - резерв с ротацией. Каждый пуск основной и резервный вентиляторы меняются ролями.
3	Основной вентилятор	Задается основной вентилятор, который будет запускаться после нажатия кнопки "Пуск", соответственно второй вентилятор будет резервным (в случае применения постоянного резерва).
4	Количество РПД	Задается количество используемых реле перепада давления.

Для организации резервирования необходимо установить на каждый вентилятор реле перепада давления, однако в случае, если вентиляторы установлены рядом и имеют соединенные со стороны всасывания и нагнетания воздухопроводы, возможно осуществить резервирование при помощи одного реле перепада давления, разместив его так, как показано на изображении и изменив соответствующую уставку в меню программируемого реле. Данное решение позволяет сэкономить на стоимости автоматики, исключив второе реле перепада давления. **В каждом щите стандартно имеются клеммы для подключения двух реле перепада давления.**

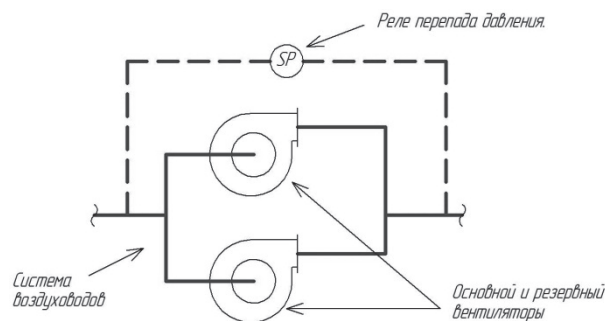


Схема обвязки воздухопроводами применяемая для реализации резервирования вентилятора при помощи одного реле перепада давления.

Индикация и органы управления на щите управления двумя вентиляторами с алгоритмом работы – резервирование

На лицевой панели щита управления предусмотрены следующие индикаторы и органы управления:

- ▶ "Авария". Красный индикатор, загорается в аварийных ситуациях;
- ▶ "Работа 1й вентилятор". Зеленый индикатор, загорается в случае работы первого вентилятора;
- ▶ "Работа 2й вентилятор". Зеленый индикатор, загорается в случае работы второго вентилятора;
- ▶ "Пуск". Зеленая кнопка;
- ▶ "Стоп". Красная кнопка;
- ▶ "Местное/Дистанционное/Выключен". Трехпозиционный переключатель выбора режима управления.

Щит управления для двух и более вентиляторов с алгоритмом работы – независимое управление

Данные щиты предназначены для независимого запуска и остановки вентиляторов. В случае возникновения аварийной ситуации выключается неисправный вентилятор и загорается индикатор "Авария" (индикатор "Работа" соответствующего вентилятора гаснет), остальные вентиляторы продолжают работать. Индикатор "Авария" погаснет после нажатия кнопки "Сброс аварии" соответствующего вентилятора. Аварийными считаются следующие ситуации:

- ▶ перегрузка электродвигателя вентилятора;
- ▶ получение сигнала от пожарной сигнализации.

Индикация и органы управления на щите управления двумя и более вентиляторами с алгоритмом работы – независимое управление

Для каждого вентилятора предусмотрен свой пост дистанционного управления, кнопка "Сброс Аварии" внутри щита управления, а также следующий комплект индикаторов и органов управления на щите управления:

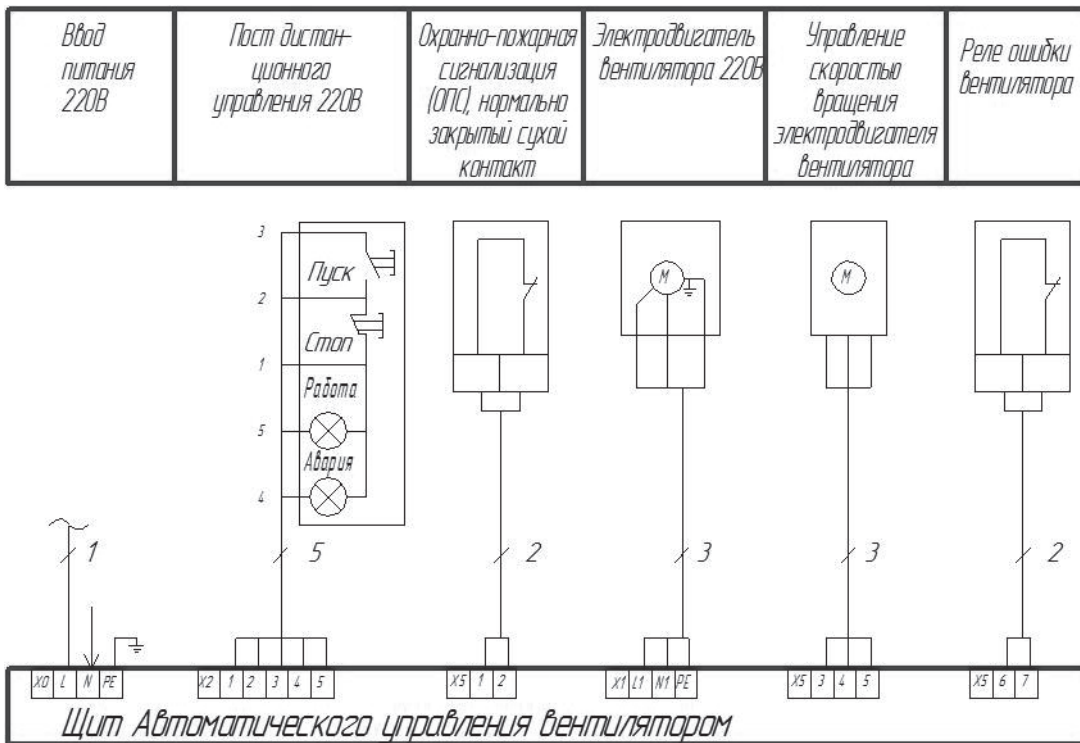
- ▶ "Авария". Красный индикатор, загорается в случае возникновения аварии вентилятора;
- ▶ "Работа". Зеленый индикатор, загорается в случае работы вентилятора;
- ▶ "Пуск". Зеленая кнопка;
- ▶ "Стоп". Красная кнопка;
- ▶ "Местное/Дистанционное/Выключен". Трехпозиционный переключатель выбора режима управления.

Схемы подключения ЩАУ-ВК и ЩАУ-ВК-Р

Ниже приведены схемы подключения для наиболее распространенных вариантов ЩАУ-ВК и ЩАУ-ВК-Р.

Схема подключения для щита управления одним вентилятором типа ВКПт

Щит управления для одного вентилятора типа ЩАУ-ВК-1.3 с напряжением питания 220В. Данный щит является **стандартным решением** ООО НЭМЗ "ТАЙРА". В случае, если щит управляет вентилятором типа ВКПт с напряжением питания 380В, ввод питания будет изменен на 380В.



Схемы подключения ЩАУ-ВК и ЩАУ-ВК-Р

Схема подключения для щита управления одним вентилятором типа ВКт

Щит управления для одного вентилятора типа ЩАУ-ВК-Р-1.3 или ЩАУ-ВК-Р-1.1 с напряжением питания 220В. Данный щит является **стандартным решением** ООО НЭМЗ "ТАЙРА".

Ввод питания 220В	Пост дистанционного управления 220В	Охранно-пожарная сигнализация (ОПС), нормально закрытый сухой контакт	Электродвигатель вентилятора 220В
-------------------	-------------------------------------	---	-----------------------------------

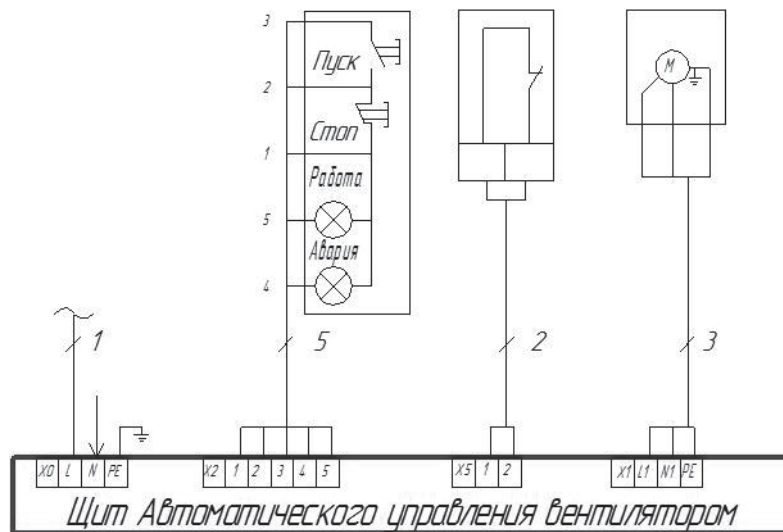
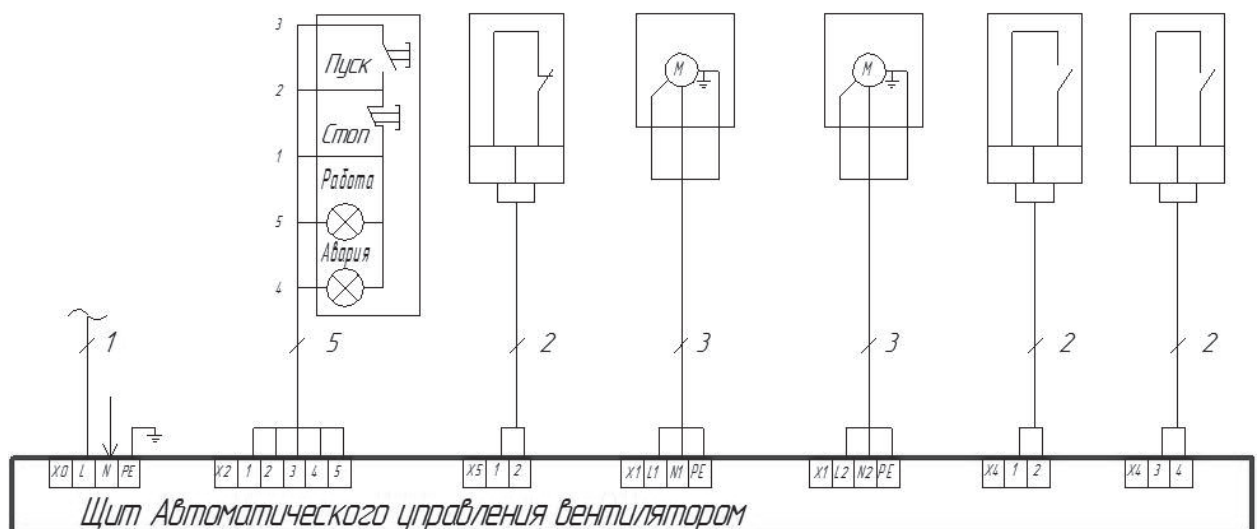


Схема подключения для щита управления двумя круглыми каналными вентиляторами с резервным алгоритмом работы

Ввод питания 220В	Пост дистанционного управления 220В	Охранно-пожарная сигнализация (ОПС), нормально закрытый сухой контакт	Электродвигатель основного вентилятора 220В	Электродвигатель резервного вентилятора 220В	Реле перепада давления на основном вентиляторе	Реле перепада давления на резервном вентиляторе
-------------------	-------------------------------------	---	---	--	--	---



Схемы подключения ЩАУ-ВК и ЩАУ-ВК-Р

Схема подключения для щита управления двумя вентиляторами типа ВКПт (Упит -380В) с независимым управлением

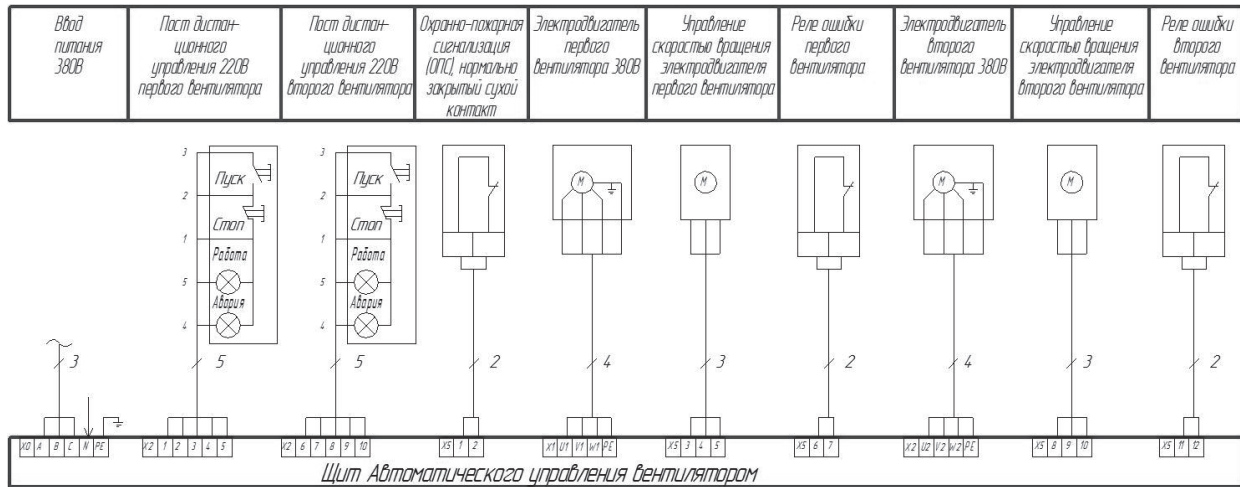
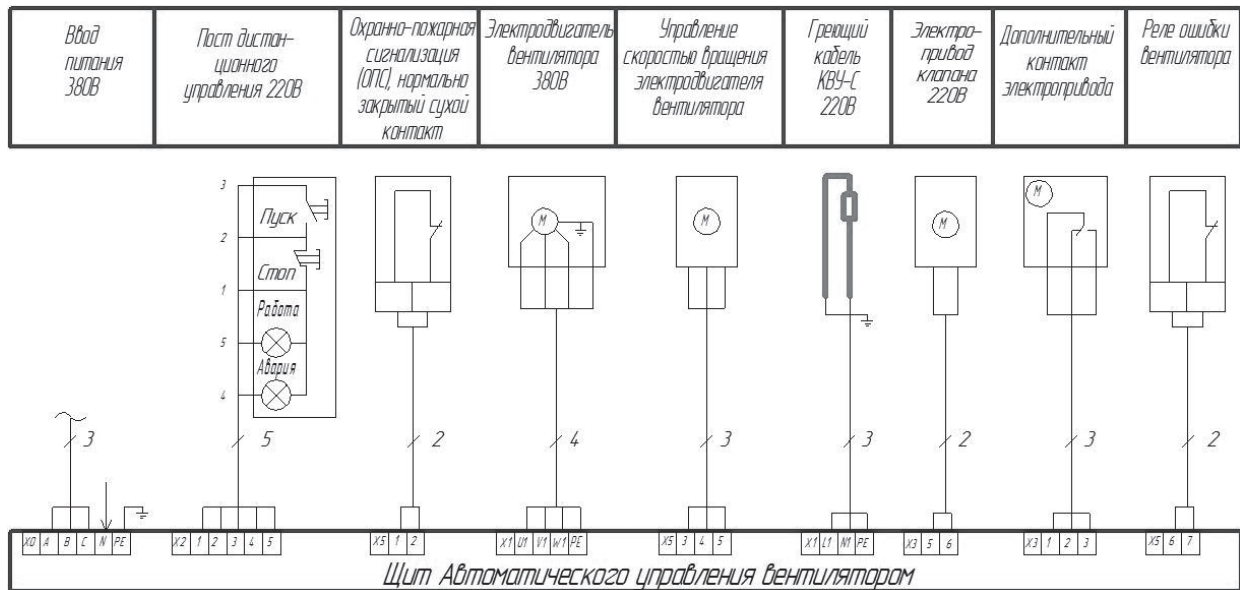
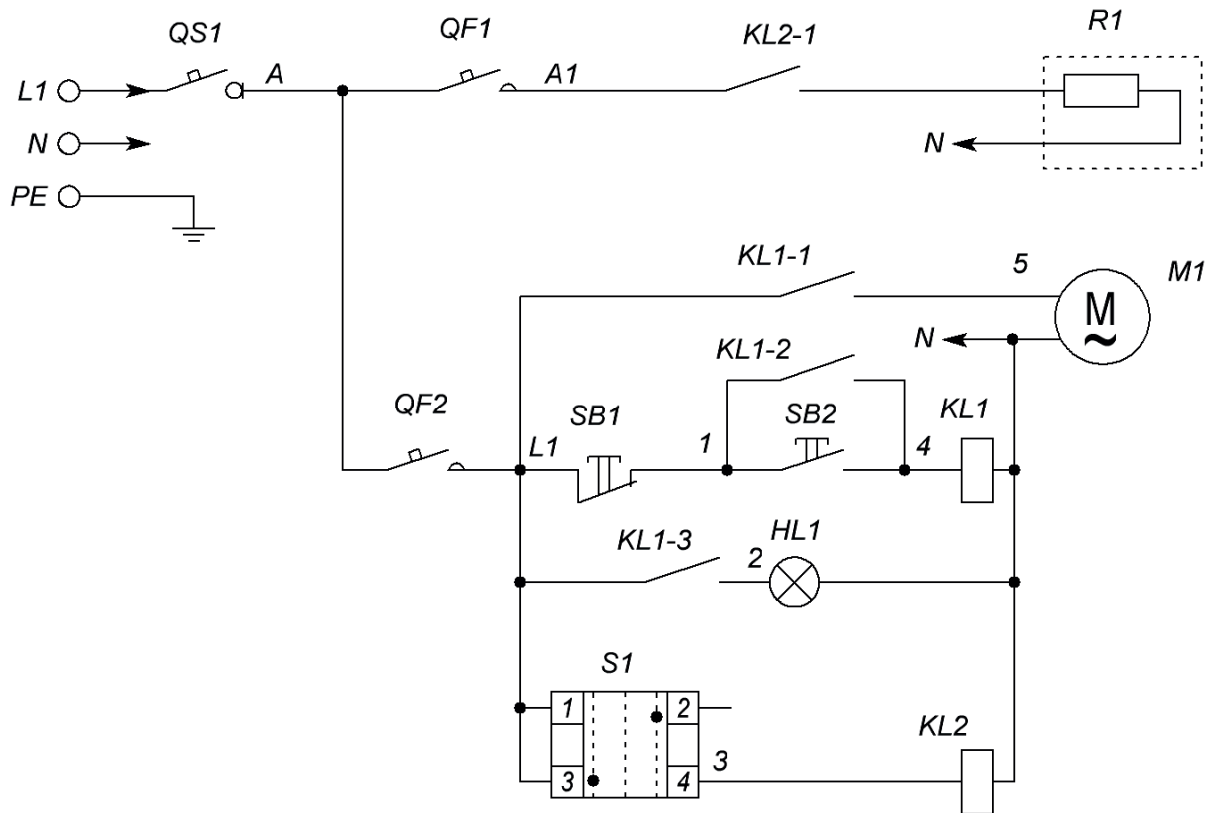


Схема подключения для щита управления прямоугольным каналным вентилятором (Упит 380В) с клапаном типа КВУс под электромеханический привод с возвратной пружиной и дополнительным контактом

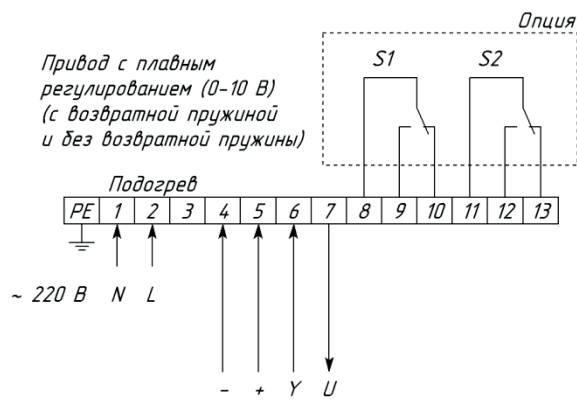
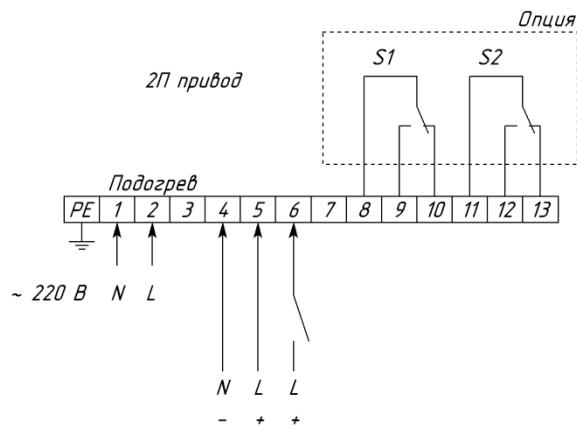
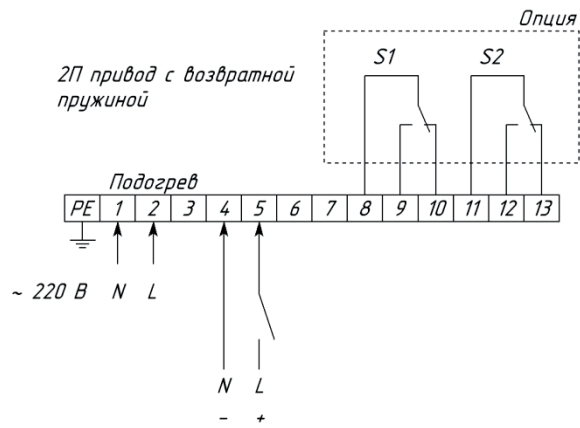


Типовая схема управления электроприводом клапана КВУ-С с подогревом

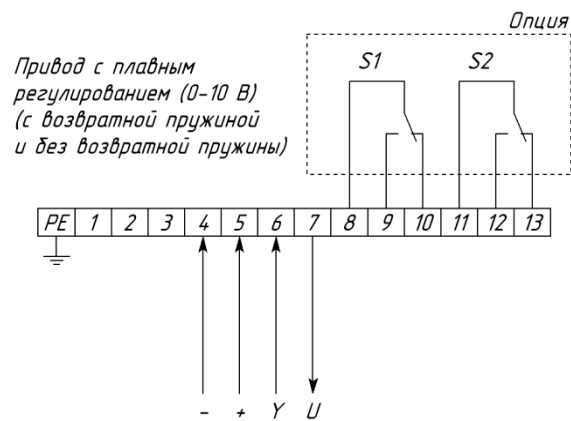
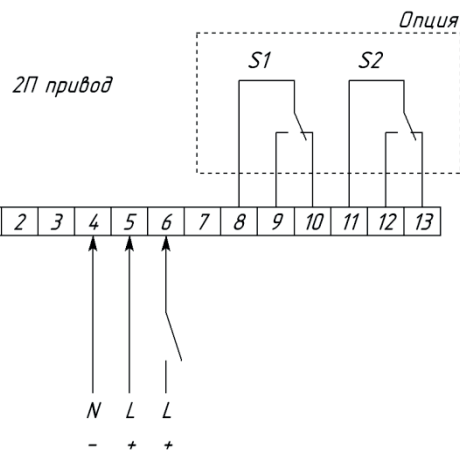
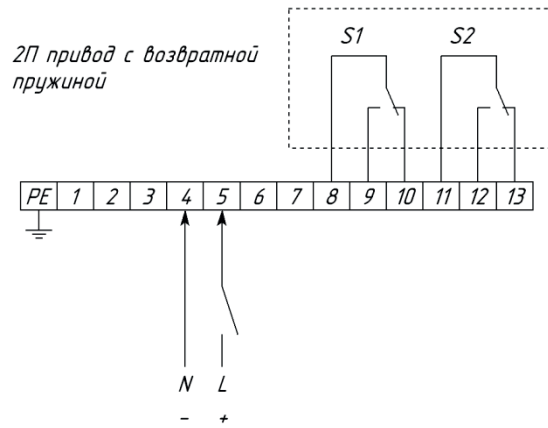


Позиция	Наименование	Количество
QS1	Выключатель нагрузки IS, 1P (номинал зависит от мощности греющего кабеля)	1
QF1	Выключатель автоматический PL4, 1P (номинал зависит от мощности греющего кабеля)	1
QF2	Выключатель автоматический PL6-C2/1, 1P,C2	1
SB1	Кнопка красная "СТОП" NP2-BA42	1
SB2	Кнопка зеленая "ПУСК" NP2-BA31	1
HL1	Индикатор матрица зеленая ND16, 220 В, АС	2
S1	Переключатель 2-х позиционный NP2-BD25 (Зима-Лето)	1
	Контактная группа NP2-BE102	1
KL1	Реле Finder 55.33.8.230	1
	Розетка для реле Finder 94.04	1
KL2	Реле Finder 40.52.8.230	1
	Розетка для реле Finder 95.05	1
R1	Греющий кабель	1
M1	Электропривод КВУ-С	1

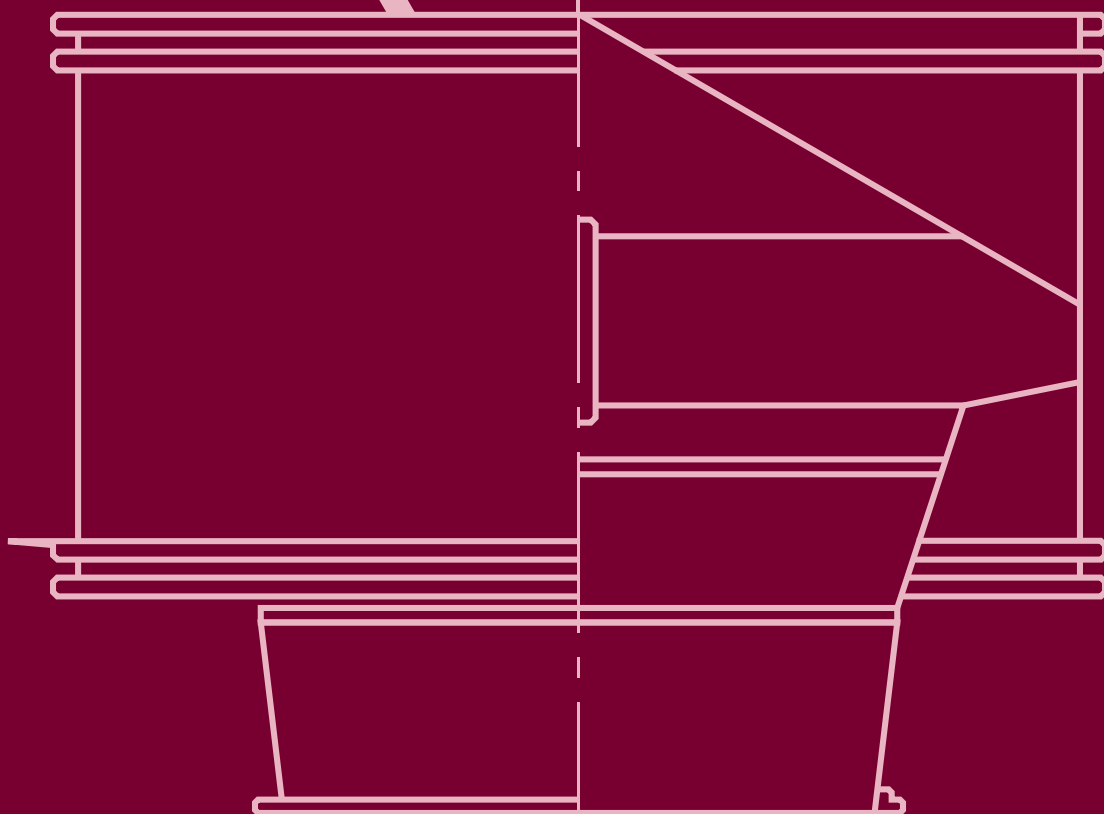
Схемы подключения клапанов КВУ-С с различными типами приводов



Схемы подключения клапанов КВУ-П, КВН, УВЗП, УВЗК, УВК, с различными типами приводов



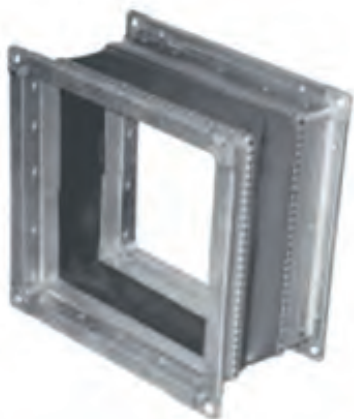
ТИПОВЫЕ ИЗДЕЛИЯ ДЛЯ ВЕНТИЛЯЦИОННЫХ СИСТЕМ



4

РАЗДЕЛ

Вставка гибкая типа ГВП к канальным вентиляторам



Гибкие вставки предназначены для предотвращения передачи вибрации от вентилятора к воздуховодам.

Применение гибкой вставки типа ГВП - для соединения воздуховода с вентилятором.

Каждая гибкая вставка состоит из двух фланцев с отверстиями для присоединения к воздуховодам и вентиляторам. Фланцы соединены между собой гибким элементом.

Гибкие вставки для вентиляторов общего назначения «О» состоят из двух оцинкованных фланцев, соединенных между собой обычной лентой для гибких вставок.

Гибкие вставки имеют четыре крепежных отверстия по углам. При больших размерах возможно по месту дополнительное крепление саморезами или скобами.

Условное обозначение

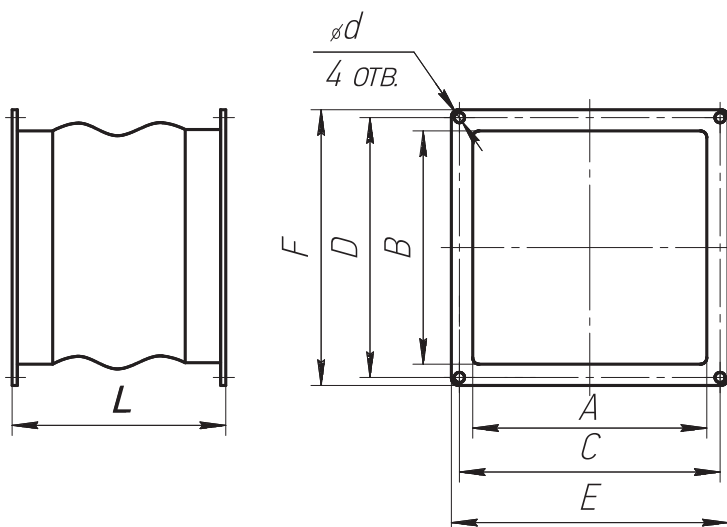
ГВП - ХхХ - Х



Примеры обозначения при заказе

ГВП-300х300-О - Вставка гибкая ГВП сечением 300х300 мм в общепромышленном исполнении;

Вставка гибкая типа ГВП к каналным вентиляторам



Габаритные и присоединительные размеры

Наименование гибкой вставки ГВП-АхВ	Габаритные размеры, мм			Установочные размеры, мм			Масса, кг	Вентилятор
	Е	В	Л	С	Д	д		
ГВП-350x350	390	390	152	370	370	10	3,6	ВРКп-2,0
ГВП-400x200	440	240	152	420	220	9	3,1	ВКПт-40-20
ГВП-400x400	440	440	152	420	420	10	4,1	ВРКп-2,5
ГВП-450x450	490	490	152	470	470	10	4,6	ВРКп-2,8
ГВП-500x250	540	290	152	520	270	9	3,9	ВКПт-50-25
ГВП-500x300	540	340	152	520	320	9	4,2	ВКПт-50-30
ГВП-500x500	540	540	152	520	520	10	5,1	ВРКп-3,15
ГВП-560x560	600	600	152	580	580	10	5,8	ВРКп-3,55
ГВП-600x300	660	360	152	630	330	11	4,9	ВКПт-60-30
ГВП-600x350	660	410	152	630	380	11	5,3	ВКПт-60-35
ГВП-610x610	660	660	152	630	630	10	6,3	ВРКп-4,0
ГВП-700x400	760	460	152	730	430	11	6,1	ВКПт-70-40
ГВП-710x710	760	760	152	730	730	11	7,3	ВРКп-4,5
ГВП-800x500	860	560	152	830	530	11	7,2	ВКПт-80-50
ГВП-800x800	860	860	152	830	830	10	8,8	ВРКп-5,0
ГВП-900x900	960	960	152	930	930	10	9,9	ВРКп-5,6
ГВП-1000x500	1060	560	152	1030	530	11	8,3	ВКПт-100-50
ГВП-1000x1000	1060	1060	152	1030	1030	10	11	ВРКп-6,3

Глушители шума типа ГШК и ГШП



Общие сведения

- ▶ Глушители шума изготавливаются двух типов: трубчатые и пластинчатые
- ▶ Корпус трубчатого шумоглушителя выполнен из оцинкованной стали. Шумопоглощающий материал — базальтовое волокно, закрепленное внутри корпуса защитной сеткой, которая исключает выдувание волокон в систему вентиляции.
- ▶ Корпус пластинчатого шумоглушителя представляет собой сборную конструкцию, состоящую из металлического кожуха с размещенными внутри него пластинами, зафиксированными при помощи направляющих.
- ▶ Глушители изготавливаются по ТУ 4863-015-11865045-2003.

Назначение

Глушители шума предназначены для снижения шума, создаваемого вентиляторами, кондиционерами, отопительными агрегатами, воздухорегулирующими устройствами, а также шума, возникающего в элементах воздуховодов и распространяющегося по воздуховодам.

При наличии агрессивных примесей детали глушителей могут быть выполнены из соответствующего антикоррозийного материала.

Варианты изготовления

- ▶ Общепромышленного исполнения из оцинкованной стали, **О**, ГОСТ14918
- ▶ Коррозионностойкого исполнения, **К**

Условия эксплуатации

Глушители шума эксплуатируются в макроклиматических районах с умеренным (УЗ) климатом по ГОСТ15150-69.

Условное обозначение

		X - X - 300x200 - X	
Наименование			
Исполнение			
Сечение, мм			
L - длина глушителя шума			

ГШП - глушитель шума прямоугольный
ГШК - глушитель шума круглый

О - общепромышленного исполнения
К - коррозионностойкого исполнения

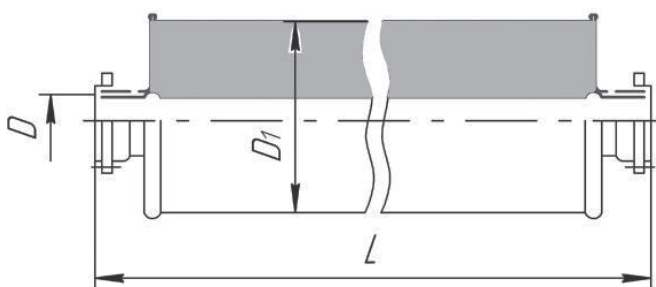
А(ширина)хВ(высота), мм
d(диаметр), мм

Примеры обозначения при заказе

- ГШП-О-300x200-1000** - глушитель шума прямоугольный, общепромышленного исполнения, сечением 150x150 мм.
ГШК-О-250-980 - глушитель шума круглый, общепромышленного исполнения, диаметром 250 мм длиной 1000 мм.

Глушитель шума ГШК

Габаритные и присоединительные размеры



Обозначение глушителей	Площадь свободного сечения, м ²	Размеры, мм			Масса, кг
		D	D ₁	L	
ГШК-125-980	0,0123	125	315	980	9,7
ГШК-200-980	0,0314	200	400		12,9
ГШК-250-980	0,0491	250	450		16,0
ГШК-315-980	0,0779	315	560		22,1
ГШК-400-980	0,1260	400	710		31,3
ГШК-500-980	0,1960	500	800	480	37,2
ГШК-125-480	0,0123	125	315		5,7
ГШК-200-480	0,0314	200	400		7,7
ГШК-250-480	0,0491	250	450		9,6
ГШК-315-480	0,0779	315	560		13,2
ГШК-400-480	0,1260	400	710	19,5	
ГШК-500-480	0,1960	500	800	23,1	

Обозначение глушителей	Снижение уровней звуковой мощности, дБ, в октавных полосах со среднегеометрическими частотами, Гц								
	31 Гц	62 Гц	125 Гц	250 Гц	500 Гц	1000 Гц	2000 Гц	4000 Гц	8000 Гц
ГШК-125-980	1,5	3,7	8,0	14,0	20,2	38,0	37,0	34,0	19,0
ГШК-200-980	3,0	5,0	8,8	16,0	28,0	25,0	23,0	17,0	10,0
ГШК-250-980	2,0	4,0	6,4	8,6	18,0	20,0	18,0	12,0	8,8
ГШК-315-980	2,1	3,5	7,0	7,7	16,6	14,3	12,7	7,0	7,0
ГШК-400-980	2,7	4,4	7,9	13,7	55,5	11,4	8,5	5,5	5,5
ГШК-500-980	2,5	4,0	7,7	13,0	10,8	10,0	7,2	4,4	4,4
ГШК-125-480	0,6	1,5	3,4	6,51	8,8	16,5	17,3	13,0	11,0
ГШК-200-480	1,3	2,2	3,8	6,9	12,2	11,1	10,4	8,0	5,0
ГШК-250-480	0,9	1,7	2,8	3,7	7,8	8,9	7,8	4,5	3,8
ГШК-315-480	0,9	1,5	3,0	3,3	7,3	5,5	5,2	2,6	2,6
ГШК-400-480	1,2	1,9	3,4	5,9	5,5	5,2	4,0	2,5	2,5
ГШК-500-480	1,1	1,7	3,4	5,6	5,1	4,7	3,4	1,9	1,9

Глушители шума типа ГШП

Габаритные и присоединительные размеры

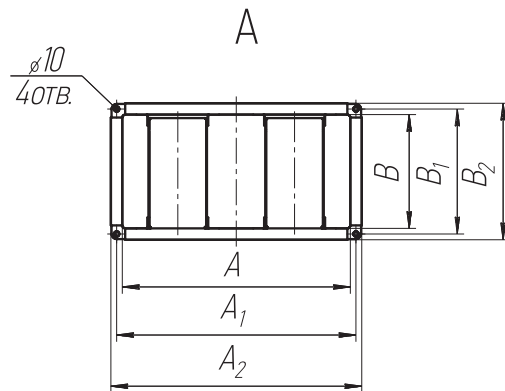
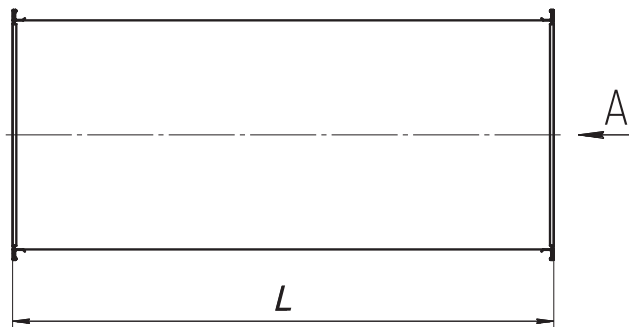


Рис. 1

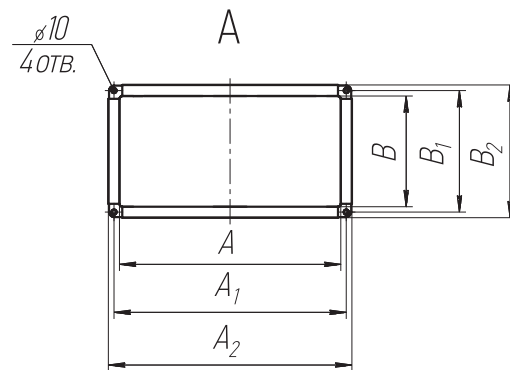
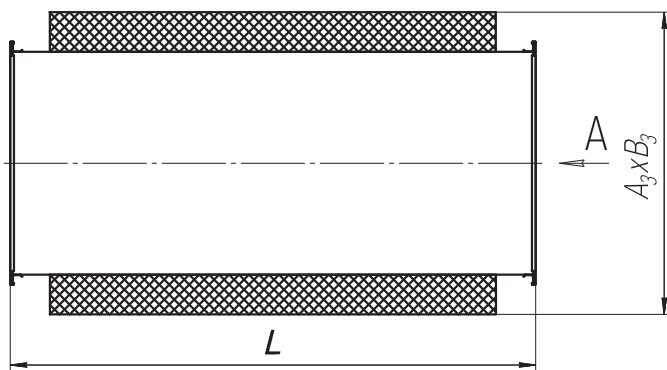


Рис. 2

Глушитель шума ГШП

Габаритные и присоединительные размеры

Обозначение глушителей	A, мм	A ₁ , мм	A ₂ , мм	A ₃ , мм	B, мм	B ₁ , мм	B ₂ , мм	B ₃ , мм	L, мм	Масса, кг	Площадь живого сечения F, м ²	Рис.
ГШП 200x100	200	220	240	400	100	120	140	300	500	11,2	0,02	2
ГШП 300x200	300	320	340	500	200	220	240	400		15,6	0,06	2
ГШП 400x200	400	420	440		200	220	240			23,6	0,04	1
ГШП 400x300	400	420	440		300	320	340			20,4	0,06	1
ГШП 400x400	400	420	440		400	420	440		28,2	0,08	1	
ГШП 200x100	200	220	240	400	100	120	140	300	1000	18,8	0,02	2
ГШП 300x200	300	320	340	500	200	220	240	400		26,2	0,06	2
ГШП 350x350	350	370	390	545	350	370	390	545		24,9	0,12	2
ГШП 400x200	400	420	440		200	220	240			23,6	0,04	1
ГШП 400x300	400	420	440		300	320	340			33,7	0,06	1
ГШП 400x400	400	420	440		400	420	440			28,2	0,08	1
ГШП 450x450	450	470	490		450	470	490			35,8	0,11	1
ГШП 500x250	500	520	540		250	270	290			27,2	0,06	1
ГШП 500x300	500	520	540		300	320	340			29,4	0,08	1
ГШП 500x500	500	520	540		500	520	540			38,6	0,15	1
ГШП 550x550	550	580	610		550	580	610			47,4	0,19	1
ГШП 600x300	600	630	660		300	330	360			35,7	0,09	1
ГШП 600x350	600	630	660		350	380	410			38,1	0,1	1
ГШП 600x600	600	630	660		600	630	660			51,2	0,24	1
ГШП 700x400	700	730	760		400	430	460			42,3	0,14	1
ГШП 700x700	700	730	760		700	730	760			57,9	0,35	1
ГШП 800x500	800	830	860		500	530	560		68,2	0,2	1	
ГШП 800x1000	800	830	860		1000	1030	1060		105,3	0,4	1	
ГШП 800x1500	800	830	860		1500	1530	1560		149,1	0,6	1	
ГШП 800x2000	800	830	860		2000	2030	2060		185,2	0,8	1	
ГШП 800x800	800	830	860		800	830	860		64,7	0,48	1	
ГШП 900x900	900	930	960		900	930	960		71,5	0,63	1	
ГШП 1000x500	1000	1030	1060		500	530	560		53,2	0,25	1	
ГШП 1000x1000	1000	1030	1060		1000	1030	1060		78,7	0,8	1	
ГШП 1200x500	1200	1230	1260		500	530	560		95,8	0,3	1	
ГШП 1200x1000	1200	1230	1260		1000	1030	1060		145,2	0,6	1	
ГШП 1200x1500	1200	1230	1260		1500	1530	1560		204,1	0,9	1	
ГШП 1200x2000	1200	1230	1260		2000	2030	2060		252,1	1,2	1	
ГШП 1600x500	1600	1630	1660		500	530	560		123,4	0,4	1	
ГШП 1600x1000	1600	1630	1660		1000	1030	1060		185,1	0,1	1	
ГШП 1600x1500	1600	1630	1660		1500	1530	1560		259,2	1,2	1	
ГШП 1600x2000	1600	1630	1660		2000	2030	2060		318,9	1,6	1	
ГШП 2000x1000	2000	2030	2060		1000	1030	1060		225,1	1,0	1	
ГШП 800x500	800	830	860		500	530	560		1500	98,9	0,2	1
ГШП 800x1000	800	830	860		1000	1030	1060			151,5	0,4	1
ГШП 800x1500	800	830	860		1500	1530	1560			216	0,6	1
ГШП 800x2000	800	830	860		2000	2030	2060			268,2	0,8	1
ГШП 1200x500	1200	1230	1260		500	530	560			140,1	0,3	1
ГШП 1200x1000	1200	1230	1260		1000	1030	1060			211,5	0,6	1
ГШП 1200x1500	1200	1230	1260		1500	1530	1560			298	0,9	1
ГШП 1200x2000	1200	1230	1260		2000	2030	2060			368,8	1,2	1
ГШП 1600x500	1600	1630	1660		500	530	560			181,3	0,4	1
ГШП 1600x1000	1600	1630	1660		1000	1030	1060			271	0,8	1
ГШП 1600x1500	1600	1630	1660		1500	1530	1560			381	1,2	1
ГШП 1600x2000	1600	1630	1660		2000	2030	2060			469,3	1,6	1
ГШП 2000x1000	2000	2030	2060		1000	1030	1060			330	1,0	1

Глушители шума типа ГШП

Аэродинамические характеристики

Обозначение глушителей	L, мм	Снижение уровней звуковой мощности, дБ, в октавных полосах со среднегеометрическими частотами, Гц									
		31 Гц	62 Гц	125 Гц	250 Гц	500 Гц	1000 Гц	2000 Гц	4000 Гц	8000 Гц	
ГШП 200x100	500	0,8	1,5	3	5,8	12	17,5	20	14,5	9,3	
ГШП 300x200		0,8	1,7	3,1	6,3	9,4	10,4	10,4	4,8	3	
ГШП 400x200		0	0	4	8	14	21	15	11	9	
ГШП 400x300		0,5	1,1	2,2	4,3	6,8	8,5	6,3	3,9	2,3	
ГШП 400x400		0,3	1	2,4	4,2	5,3	6,9	5	2,5	2,3	
ГШП 200x100	1000	2	3,5	7	13,5	27,6	40	40,9	32,2	19,9	
ГШП 300x200		1,9	3,9	1,8	15,1	21	23	25,6	10,3	8,8	
ГШП 350x350		0	0	7	13	17	18	13	10	8	
ГШП 400x200		0	0	5	9	15	23	16	12	10	
ГШП 400x300		1,2	2,6	5,2	10	15,6	17	14	9	7	
ГШП 400x400		0,6	2,3	5,5	9,9	12	13	10,2	5,5	5,5	
ГШП 450x450		0	0	7	13	17	18	13	10	8	
ГШП 500x250		0	0	10	15	25	25	20	15	12	
ГШП 500x300		0	0	8	15	20	31	17	14	11	
ГШП 500x500		0	0	7	11	14	14	10	8	6	
ГШП 550x550		0	2	5,6	10,2	17	21,6	18,7	14,2	10	
ГШП 600x300		0	0	8	15	20	31	17	14	11	
ГШП 600x350		0	0	7	13	17	18	13	10	8	
ГШП 600x600		0	2	5,6	10,2	17	21,6	18,7	14,2	10	
ГШП 700x400		0	0	7	11	14	14	10	8	6	
ГШП 700x700		1000									
ГШП 800x500											
ГШП 800x800											
ГШП 800x1000			0	2	5,6	10,2	17	21,6	18,7	14,2	10
ГШП 800x1500											
ГШП 800x2000											
ГШП 900x900											
ГШП 1000x500	0		0	6	8	10	11	8	6	3	
ГШП 1000x1000											
ГШП 1200x500											
ГШП 1200x1000											
ГШП 1200x1500											
ГШП 1200x2000											
ГШП 1600x500	0	2	5,6	10,2	17	21,6	18,7	14,2	10		
ГШП 1600x1000											
ГШП 1600x1500											
ГШП 1600x2000											
ГШП 2000x1000											
ГШП 800x500	1500										
ГШП 800x1000											
ГШП 800x1500											
ГШП 800x2000											
ГШП 1200x500											
ГШП 1200x1000											
ГШП 1200x1500		0	3	8,4	15,3	23,5	28,4	23	16,3	10	
ГШП 1200x2000											
ГШП 1600x500											
ГШП 1600x1000											
ГШП 1600x1500											
ГШП 1600x2000											
ГШП 2000x1000											

Пластина глушителя шума П. Обтекатель глушителя шума ОП

Пластины шумоглушителей и обтекатели предназначены для снижения аэродинамического шума, создаваемого вентиляторами, диафрагмами и т.д. и распространяющегося по воздуховодам систем вентиляции и кондиционирования воздуха.

Обтекатели и оболочки пластин выполнены из оцинкованной стали.

Пластины наполнены шумопоглощающим материалом (базальтовое волокно) с защитным покрытием, предотвращающим выдувание волокон.

Пластины шумоглушителей и обтекатели изготавливаются по ТУ 4863-015-11865045-2003.

Условное обозначение

Наименование	X - X - 100x500 - X
П - пластина глушителя шума ОП - обтекатель глушителя шума	
Исполнение	
О - общепромышленного исполнения К - коррозионностойкого исполнения	
Сечение, мм	X - X - 100x500 - X
A(ширина)xB(высота), мм	
L - длина пластины глушителя шума, мм	

Примеры обозначения при заказе

П-О-100x500-750 - пластина глушителя шума, общепромышленного исполнения, сечением 100x500 мм

ОП-О-100x750 - обтекатель глушителя шума сечением 100x750 мм

Габаритные и присоединительные размеры

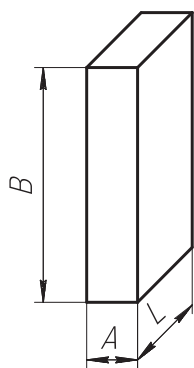


Рис. 1 Пластина глушителя шума

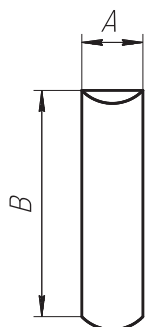


Рис. 2 Обтекатель глушителя шума

Обозначение	A	B	L	Масса, кг
П-100x500	100	500	750	8,1
П-100x1000			1000	19,2
П-200x500	200	500	750	11,1
П-200x1000			1000	25,9
П-400x500	400	500	750	17,2
П-400x1000			1000	39,2

Обозначение	A	B	r*	Масса, кг
ОП-100x500	100	500	50	0,59
ОП-100x750		750		0,88
ОП-100x1000		1000		1,17
ОП-200x500	200	500	100	1,08
ОП-200x750		750		1,62
ОП-200x1000		1000		2,16
ОП-400x500	400	500	200	2,07
ОП-400x750		750		3,10
ОП-400x1000		1000		4,13

* r - радиус обтекателя глушителя шума

Фильтры ФКПт для вентиляторов канальных ВКПт

Общие сведения



Фильтры предназначены для очистки от пыли наружного и рециркуляционного воздуха в системах приточной и вытяжной вентиляции. Фильтруемый воздух не должен содержать агрессивных газов и паров. Допустимая температура перемещаемого воздуха от минус 40°С до плюс 70°С.

Корпус и крышка изготовлены из оцинкованной стали. Фильтры могут быть установлены на горизонтальных и вертикальных участках воздуховодов. При установке на вертикальных участках, воздушный поток, проходящий через сечение фильтра должен перемещаться по направлению сверху вниз. Фильтрующий материал выполнен в виде кассеты с фильтрами из синтетического волокна в виде карманов и имеет класс очистки G4. Возможна установка фильтрующего материала с классом очистки F5, F7.

Условное обозначение

ФКПт - 50-25

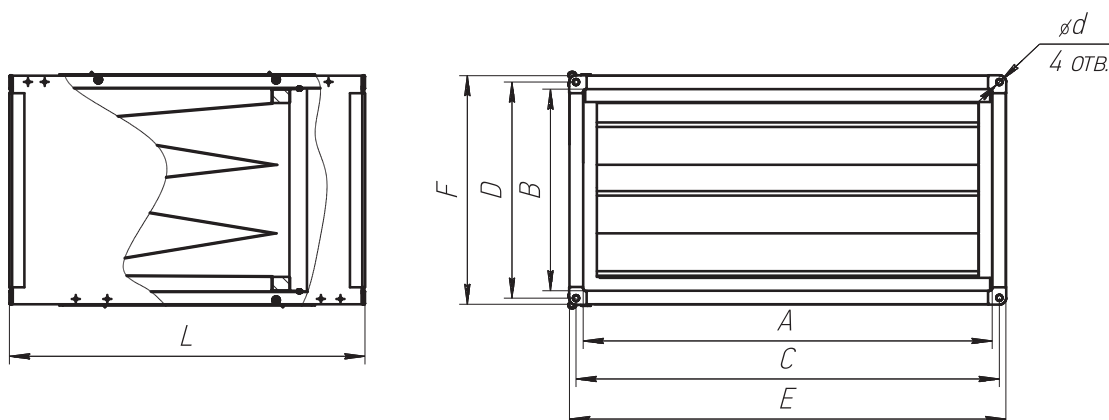
Типоразмер по прямоугольному присоединительному сечению

Наименование

Фильтр для прямоугольных канальных вентиляторов

Пример заказа

ФКПт 40-20 – Фильтр для прямоугольного канального вентилятора



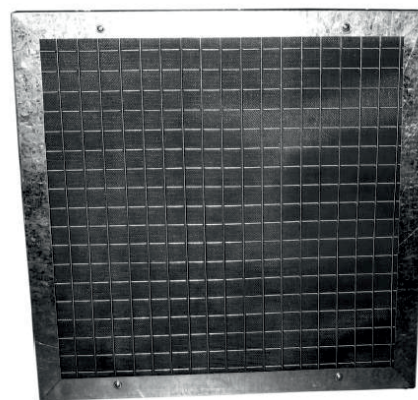
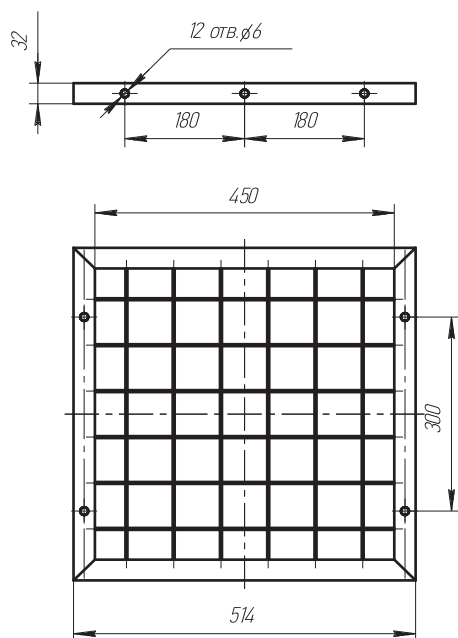
Габаритные и присоединительные размеры

Наименование фильтра ФКПт-А-В, см	Габаритные размеры, мм			Установочные размеры, мм			Масса, кг	Вентилятор
	Е	В	Л	С	Д	д		
ФКПт-40-20	440	240	520	420	220	9	8,5	ВКПт-40-20
ФКПт-50-25	540	290	520	520	270	9	10,0	ВКПт-50-25
ФКПт-50-30	540	340	520	520	320	9	11,0	ВКПт-50-30
ФКПт-60-30	660	360	520	630	330	11	13,0	ВКПт-60-30
ФКПт-60-35	660	410	520	630	380	11	13,2	ВКПт-60-35
ФКПт-70-40	760	460	520	730	430	11	14,6	ВКПт-70-40
ФКПт-80-50	860	560	520	830	530	11	23,0	ВКПт-80-50
ФКПт-100-50	1060	560	520	1030	530	11	24,6	ВКПт-100-50

Фильтр ячейковый Фя

Фильтры предназначены для грубой очистки наружного и рециркуляционного воздуха от пыли в системах кондиционирования и общеобменной вентиляции, в качестве фильтров первой ступени в многоступенчатых системах фильтрации или в качестве основного фильтра в одноступенчатых системах с содержанием пыли не более 1 мг/м³ в условиях умеренного (У) климата 2 категории размещения по ГОСТ 15150-69.

Фильтры представляют собой рамку из оцинкованной стали с закрепленным внутри фильтрующим материалом. В конструкции используются регенерируемые фильтрующие материалы. Фильтры изготавливаются по ТУ 4863-022-11865045-2005.



Показатель	ФяВБ	ФяПБ	ФяУБ	ФяРБ
Фильтрующий материал	Перфорированная сетка винилпласта (ГОСТ 15976 - 81)	Пенополиуретан (ТУ 6 - 55 - 2 Г-89)	Материал ФРНК - 1	Стальная сетка (ГОСТ 3826 - 82)
Площадь рабочего сечения, м ²	0,22			
Номинальная пропускная способность ячейки, м ³ /ч	1540			
Удельная воздушная нагрузка, м ³ /(ч м ²)	7000			
Начальное аэродинамическое сопротивление, Па не более	60	60	40	50
Пылеемкость (при увеличении сопротивления на 1000Па), г/м ²	2400	400	550	2300
Эффективность очистки, % (по методике СТННВП)	60		80	60
Класс филь тра по ГОСТ РЕН779-2007	G2	G2	G3	G2
Рекомендуемое конечное сопротивление, Па, не более	250		300	250
Г лубина филь тра Н, мм	32			
Масса, кг	4,2	3,4	2,8	6
Регенерируемость филь трующего материала	регенерируется			

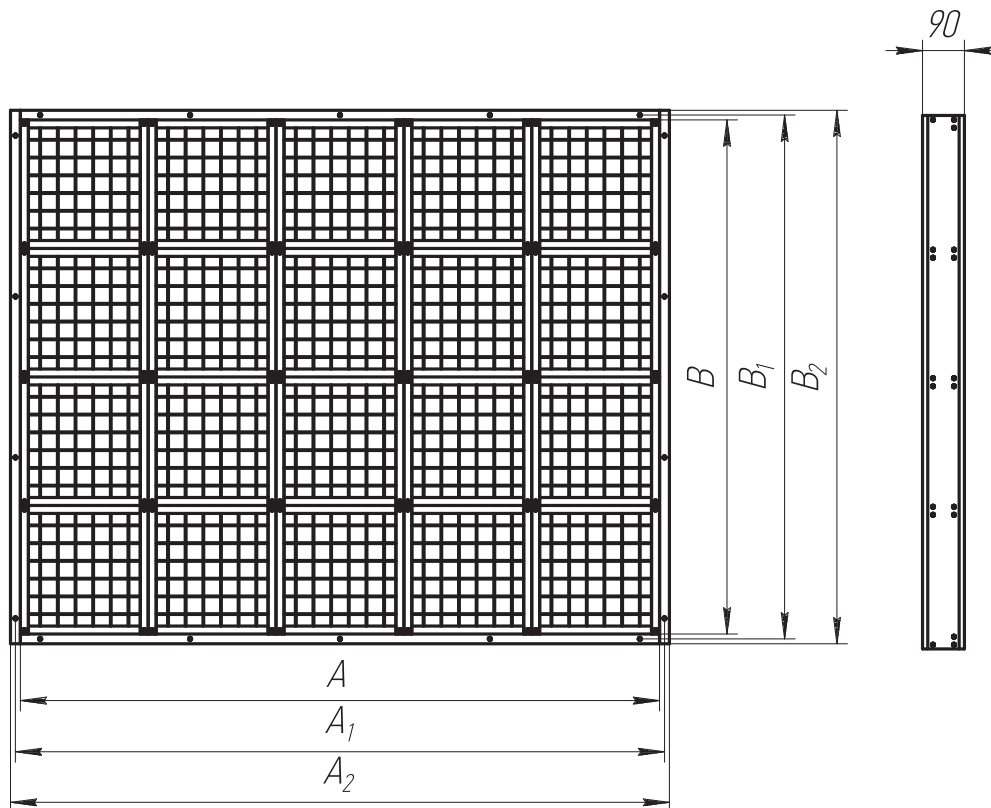
Примеры обозначения при заказе

ФяРБ — фильтр ячейковый с фильтрующим материалом - стальная сетка.

Панель Ус39А для установки ячеяковых фильтров

Панели Ус39А для установки ячеяковых фильтров изготавливаются по ТУ 4863-073-11865045-2010.

Габаритные и присоединительные размеры



Обозначение	Компоновка ячеек в панели	Кол-во ячеек в панели	Пропускная способность, тыс. м ³ /ч	Размеры, мм						Масса, кг
				A	A ₁	A ₂	B	B ₁	B ₂	
Ус39А1×2	1×2	2	3-3,5	1040	1084	1106	520	566	589	6,8
Ус39А2×2	2×2	4	4-7	1040	1084	1106	1040	1084	1106	11,5
Ус39А2×3	2×3	6	7-10	1558	1602	1624	1040	1084	1106	15,7
Ус39А3×3	3×3	9	10-15	1558	1602	1624	1557	1592	1609,5	28,1
Ус39А3×4	3×4	12	15-20	2080	2115	2132,5	1557	1592	1609,5	36,7
Ус39А3×5	3×5	15	20-25	2600	2635	2652,5	1557	1592	1609,5	47,2
Ус39А4×4	4×4	16	25-28	2080	2115	2132,5	2076	2111	2128,5	45,1
Ус39А4×5	4×5	20	28-35	2600	2635	2652,5	2076	2111	2128,5	56,2
Ус39А4×6	4×6	24	35-37	3120	3155	3172,5	2076	2111	2128,5	65
Ус39А5×5	5×5	25	37-40	2635	2635	2635	2595	2630	2647,5	68,2
Ус39А4×1	4×1	4	4-7	520	557	575,5	2076	2111	2128,5	18,5
Ус39А6×1	6×1	6	7-10	520	557	575,5	3114	3149	3166,5	26,6

Пример обозначения при заказе

Ус39А2х3 — панель для установки фильтров ячеякового типа Фя в строительных конструкциях, компоновка ячеек в панели 2х3.

Секция фильтровальная ФР 1 – 3

Общие сведения

Фильтры воздушные ФР 1 – 3 предназначены для очистки воздуха, поступающего в кондиционер, от атмосферной пыли при среднегодовой запыленности воздуха до 1 мг/м^3 и кратковременной запыленности до 10 мг/м^3 . Фильтры не предназначены для очистки воздуха от волокнистой пыли.

Секция фильтровальная изготавливается по ТУ 4863-022-11865045-2005.

Габаритные и присоединительные размеры

Обозначение	Размеры, мм												Расход воздуха, тыс. м ³ /ч	Масса, кг	
	A	A ₁	A ₂	B	B ₁	H	H ₁	b	h	n	n ₁	m		С ручным приводом	С электроприводом
ФР1 –3–01	876	1301	625	900	588	1745	1250	63	432	6	30	9	10	80	-
– 02	1703	2051	1250	1727	1420	2640	2000	39	575	13	44	15	20	112	126
– 03						3140	2500				64	19	31,5	148	162
– 04						2551	2000				64	19	40	178	192
– 06	3453	2051	1500	3477	3200	2640	2000	39	575	27	84	15	63	241	255
– 08						3140	2500				92	19	80	316	329
– 12						4640	4000				120	31	125	528	554

ФР 1–3–01 ÷ ФР 1–3–04 – состоят из одной секции.

ФР 1–3–06 ÷ ФР 1–3–08 – состоят из двух секций.

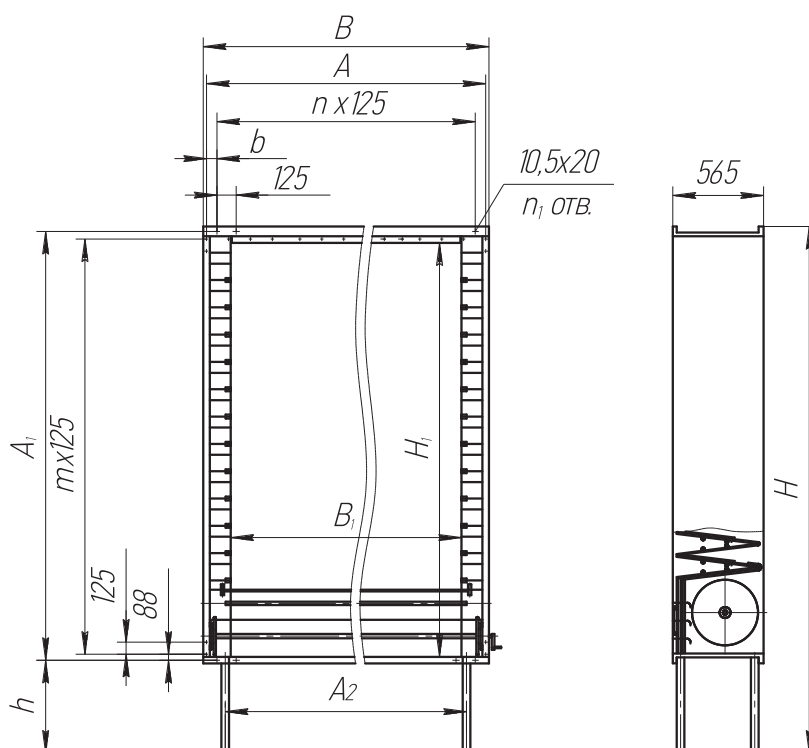
ФР 1–3–01 – изготавливаются только с ручным приводом, для сматывания фильтровальной ткани.

ФР 1–3–02 ÷ ФР 1–3–12 – могут изготавливаться как с ручным приводом,

так и с электроприводом, для сматывания фильтровальной ткани.

Электропривод – мотор-редуктор тип МЧ40.

Фильтровальная ткань типа ФРНК-ПГ.



Стакан монтажный СТУМ

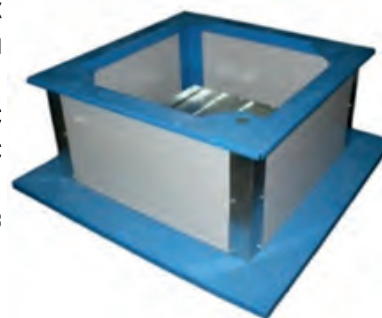
Стакан монтажный СТУМ предназначен для монтажа на нем крышных вентиляторов (общеобменной вентиляции, дымоудаления, подпора), узлов прохода.

СТУМ может устанавливаться на всех видах кровель, в том числе на мягких кровлях и на кровлях с уклоном. Максимальный уклон наклона кровли 27°. Стандартная высота стакана СТУМ – 600мм.

Стакан предназначен для эксплуатации в макроклиматических районах с умеренным (У1) климатом, при температуре окружающей среды от минус 45°С до плюс 40°С, и холодным (УХЛ), с температурой окружающей среды от минус 60°С до плюс 45°С.

Для холодного климата несущие элементы конструкции изготавливаются из стали 09Г2С или нержавеющей стали 12Х18Н10Т.

Стаканы изготавливаются по ТУ 4834-090-11865045-2012.



Условное обозначение

СТУМ-Х-Х-Х-Х-Х-Х-Х-Х

	Исполнение	О - общепромышленное К - коррозионностойкое
	Высота стакана*	О - стандартная высота 600мм *Возможно изготовление по размерам заказчика
	Климатическое исполнение	О - У1 (температура от минус 45° до плюс 40°) 1 - УХЛ (температура от минус 60° до плюс 40°)
	Угол наклона опорной плоскости стакана в градусах	
	Компоновка	О - неутепленный У - утепленный
	Комплектация	БК - без встроенного клапана ВК - встроенный в стакан клапан гравитационного типа на вытяжку ПК - встроенный в стакан клапан гравитационного типа на приток
	Назначение	ДУ - для дымоудаления ВП - для вентиляции или подпора воздуха
	Типоразмер: 315, 500, 630, 800, 1000, 1250	
	СТУМ - стакан универсальный монтажный	

Пример обозначения при заказе

СТУМ-630-ВП-ВК-0-0-0-0-0 – стакан типоразмера 630 для вентиляции, обратный клапан на вытяжку, не утепленный, для горизонтальной установки, до минус 45, высота 600 мм, общепромышленного исполнения.

СТУМ-800-ДУ-БК-У-20-1-1000-К – стакан типоразмера 800 для дымоудаления, без клапана, утепленный, для установки с уклоном в 20 градусов, до минус 60 градусов, высота стакана 1000 мм, коррозионностойкий.

Применение монтажного стакана позволяет

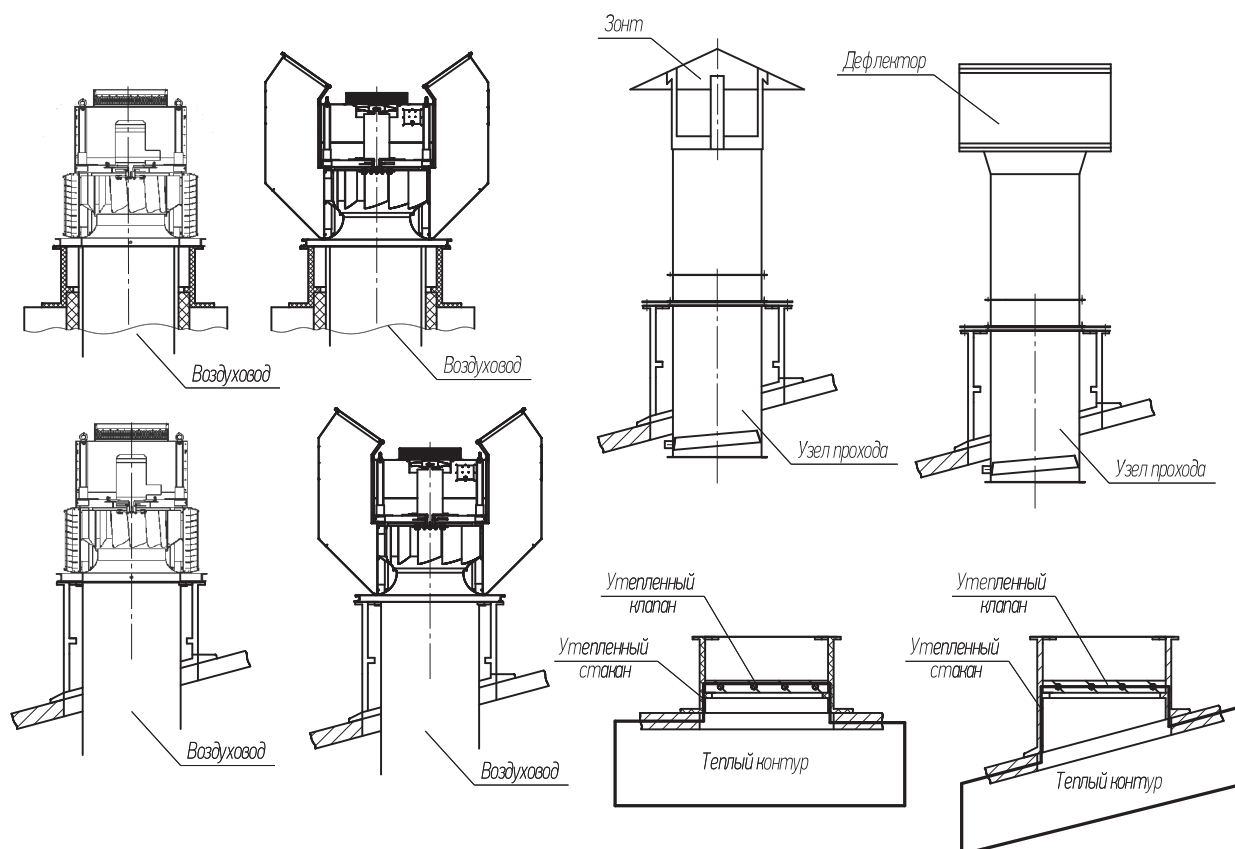
- ▶ Поднять вентилятор над кровлей на высоту снежного покрова в зимний период.
- ▶ Установить крышный вентилятор или узел прохода при необходимости на наклонной кровле.
- ▶ Упростить и удешевить процесс создания замкнутого теплого контура в зоне прохода перекрытия с целью предотвращения неконтролируемых потерь тепла из помещения.
- ▶ Упростить и удешевить процесс изготовления влагонепроницаемого примыкания гидроизоляции кровли к вентиляционной конструкции.
- ▶ Ускорить, облегчить и удешевить процесс монтажа и демонтажа вентилятора.

Стакан монтажный СТУМ

Применяемость

№ вентилятора	Принадлежности к вентиляторам		
	Стакан монтажный СТУМ	Поддон ПТ	Пластина переходная ПП
ВКР-3,15	СТУМ-315	ПТ-700	-
ВКР-4			-
ВКР-4,5	СТУМ-500	ПТ-1000	-
ВКР-5			-
ВКР-5,6	СТУМ-630	ПТ-1300	-
ВКР-6,3			-
ВКР-7,1	СТУМ-800	ПТ-1500	-
ВКР-8			-
ВКР-9	СТУМ-1000	ПТ-2000	-
ВКР-10			-
ВКР-11,2	СТУМ-1250	ПТ-2000	-
ВКР-12,5			-
ВО-2,3-130-4	СТУМ-500	ПТ-1000	ПП-4
ВО-2,3-130-5			ПП-5
ВО-2,3-130-5,6	СТУМ-630	ПТ-1300	ПП-5,6
ВО-2,3-130-6,3			ПП-6,3
ВО-2,3-130-7,1	СТУМ-800	ПТ-1500	ПП-7,1
ВО-2,3-130-8			ПП-8
ВО-2,3-130-9	СТУМ-1000	ПТ-2000	ПП-9
ВО-2,3-130-10			ПП-10
ВО-2,3-130-11,2	СТУМ-1250	ПТ-2000	ПП-11,2
ВО-2,3-130-12,5			ПП-12,5

Примеры использования стаканов



Стакан монтажный СТУМ

Конструкция

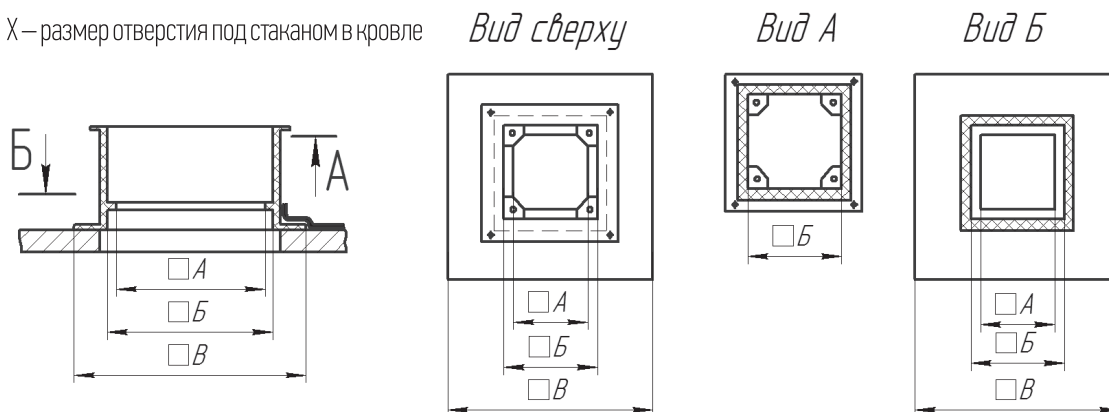
Стакан СТУМ представляет собой сложную жесткую несущую конструкцию, способную выдерживать не только нагрузку вентилятора в широком диапазоне температур, но и боковые значительные усилия от ветровых нагрузок.

Конструктивно он состоит из следующих основных частей:

- ▶ **поз.1** – нижняя опорная плита стакана; предназначена для крепления стакана к несущим конструкциям кровли и распределения нагрузки;
- ▶ **поз.2** – верхняя опорная плита стакана; предназначена для установки на нее вентилятора (или другого устройства), а также для крепления при перемещении стакана (включает в себя по углам в горизонтальной плоскости четыре проушины с отверстиями, за которые крепятся стропы при подъеме и погрузке/разгрузке);
- ▶ **поз.3** – рама стакана – сварная конструкция, несущая основную нагрузку;
- ▶ **поз.4** – обшивка рамы стакана;
- ▶ **поз.5** – возможно размещение внутри стакана клапана.



X – размер отверстия под стаканом в кровле



A – расстояние между противоположными сторонами полки внутри стакана. Самое узкое место внутри стакана вдоль его вертикальной оси – этот размер определяет живое (или рабочее) сечение стакана;

B – внутренний размер стороны несущей рамы стакана (средняя часть стакана);

B – размер стороны нижней опорной плиты стакана;

H – высота стакана.

Обозначение стакана	Габаритные размеры, мм		
	A	B	B
СТУМ-315	390	440	800
СТУМ-500	585	660	1100
СТУМ-630	710	820	1200
СТУМ-800	900	986	1500
СТУМ-1000	1110	1220	1700
СТУМ-1250	1360	1470	1900

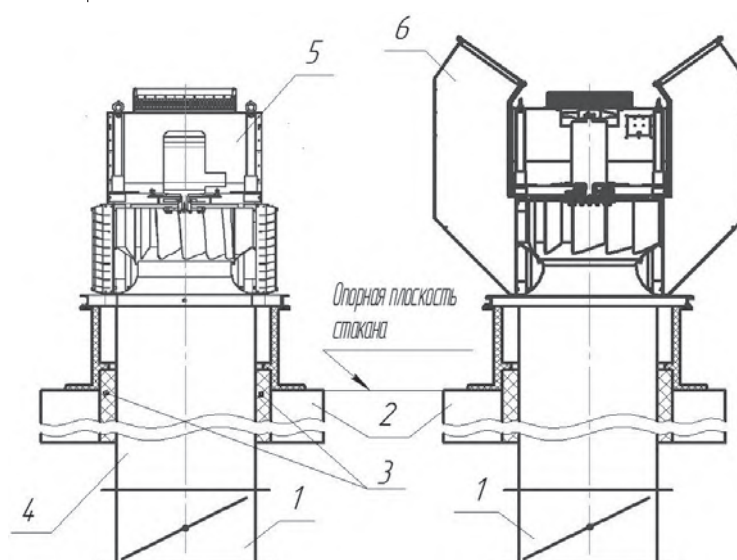
Стакан монтажный СТУМ

Клапан внутри стакана

В конструкцию стакана может входить клапан. В зависимости от назначения вентиляционной системы, клапан может быть вытяжной или подпора. По принципу действия клапаны являются обратными или гравитационными. В основе их действия лежит открывание клапана под действием потока (напора) воздуха, который возникает при включении вентилятора. При выключении вентилятора поток воздуха прекращается и лопатка (лопатки) клапана под воздействием гравитации (силы тяжести) на саму лопатку или противовес возвращается в исходное состояние. Клапан устанавливается на специальную технологическую полку при производстве.

Утепление стакана

Не утепленный стакан изготавливается из оцинкованной стали. В утепленном стакане наружный слой обшивки выполнен из сэндвич-панели толщиной 50 мм.



1 - клапан ОКВк, ОКПк, 2 - несущая часть кровли, 3 - утеплитель, 4 - патрубок, 5 - вентилятор осевой для систем подпора, 6 - вентилятор крышный радиальный для дымоудаления.

Стаканы для систем дымоудаления

Внутренний слой монтажного стакана для систем дымоудаления изготовлен из огнеупорного материала с пределом огнестойкости E90 (1,5 часа). В монтажном стакане для вентиляции или подпора воздуха огнеупорного слоя нет.

Масса стакана, кг

Обозначение стакана	Масса стакана, кг					
	Неутепленный без клапана	Неутепленный с клапаном ВК	Неутепленный с клапаном ПК	Утепленный без клапана	Утепленный с клапаном ВК	Утепленный с клапаном ПК
СТУМ-315	54,1	59	60	59,8	65	66
СТУМ-500	86	93,7	95,2	94,6	102,3	104
СТУМ-630	96,6	106,5	109,7	106,9	116,8	120
СТУМ-800	130	145,5	148,6	142,5	158,2	161,3
СТУМ-1000	151,2	171,6	175,1	164	184,5	188
СТУМ-1250	209	236,5	240	224	251,5	255

Узел прохода УП

Узлы прохода изготавливаются по ТУ 4863-076-11865045-2011 и предназначены для установки в местах прохода вентиляционных шахт круглого сечения в системах механической и естественной вентиляции на перекрытиях помещений общего назначения. Применяются для установки на них сверху дефлекторов, зонтов, воздухопроводов. Снизу могут крепиться воздухопроводы или клапаны типа УВК.

Условное обозначение

УП - 250

Сечение	
Внутренний диаметр патрубка D, мм	
Наименование	
Узел прохода	

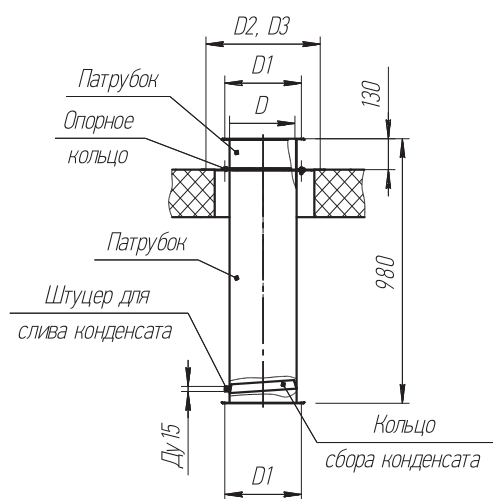


Рис. 1

Установка узла прохода на стакан позволяет осуществлять проход вентиляционной шахты, помимо твердой горизонтальной, через: кровлю из утепленного или не утепленного профилированного металла (рис.2), сэндвич – панелей любой толщины (рис.3), наклонную кровлю (рис.4). Использование стакана, в силу его прямоугольной формы, также упрощает осуществление гидроизоляции примыкания мягкой кровли и повышает ее надежность.

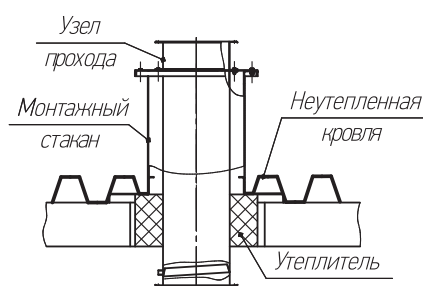


Рис. 2

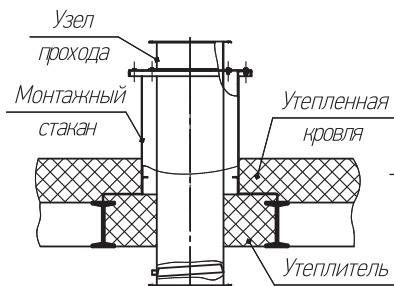


Рис. 3

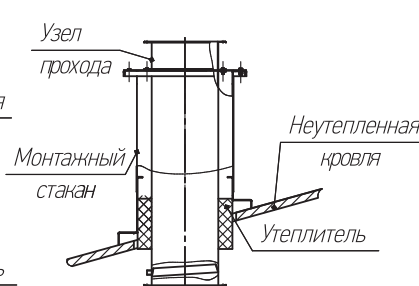


Рис. 4

Узлы прохода не утепляются. Утепляется при монтаже зазор между узлом прохода и теплым слоем перекрытия.

В процессе изготовления опорное кольцо и нижний патрубок порываются грунтовкой типа ГФ, верхний патрубок изготавливается из оцинкованной стали.

По отдельной заявке возможно изготовление нестандартных узлов прохода.

Узлы прохода эксплуатируются в макроклиматических районах с умеренным и холодным климатом 1, 2, 3, 4 категорий размещения согласно ГОСТ 15150-69.



Узел прохода УП состоит (рис. 1) из двух патрубков и опорного кольца между ними. Место соединения патрубков и опорного кольца при производстве уплотняется силиконовым герметиком.

Нижний и верхний патрубки имеют фланцы с присоединительными отверстиями. Внутри нижнего патрубка сварено кольцо для сбора конденсата, который образуется при контакте теплого воздуха с холодной поверхностью узла прохода.

Для отвода конденсата на нижнем патрубке сварена муфта с внутренней резьбой 1/2

Опорным кольцом узел прохода опирается на монтажный стакан или на кровлю. Опорное кольцо имеет форму квадрата с усеченными углами с присоединительными отверстиями для крепления к монтажным стаканам СТМ или к стаканам по серии 1.494-24.

Все узлы прохода одинаковой стандартной габаритной длины 980 мм. Высота верхнего патрубка (включая фланец) над опорным кольцом – 130мм.

Узлы прохода могут устанавливаться:

- ▶ непосредственно на поверхность кровли;
- ▶ на стаканы монтажные СТМ;
- ▶ на железобетонные стаканы по серии 1.494-24 Выпуск 1;
- ▶ на стальные стаканы С1-С5 по серии 1.494-24 Выпуск 2;
- ▶ либо на любые другие конструкции по строительному заданию (кирпичные стаканы и т.д. – на усмотрение проектировщика).

Узел прохода УП

Размеры отверстий и их расположение приведены на рисунках 5, 6, 7 и в таблице, где

D – диаметр узла прохода;

D_1 – диаметр окружности, по которой располагаются отверстия на фланцах патрубков; 1

d – диаметр этих отверстий;

D_2 – диаметр окружности, по которой располагаются отверстия для крепления узла прохода опорным кольцом к 2 стаканам по серии 1.494-24; диаметр отверстий 18мм, количество отверстий разное, в зависимости от типоразмера;

D_3 – диаметр окружности, по которой располагаются отверстия для крепления к станку СТУМ; количество и диаметр 3 отверстий зависит от типоразмера.

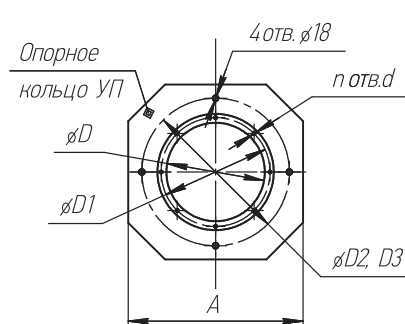


Рис. 5

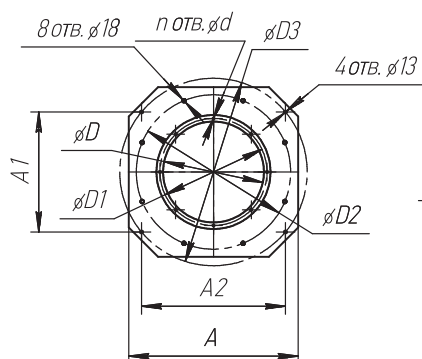


Рис. 6

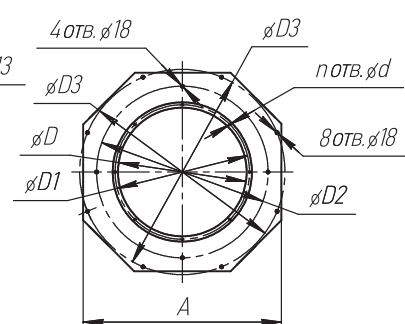


Рис. 7

Обозначение	Размеры, мм								n	Рис.	Масса, кг	Станок СТУМ	Станок по серии 1.494-24	Поддон ПТ										
	D	D ₁	D ₂	D ₃	d	A	A ₁	A ₂																
УП-200	200	230	472		6,5x12	560	560	-	8	1	16,8	СТУМ-315	С1	ПТ-700										
УП-250	250	280									33													
УП-280	280	310									34,8													
УП-315	315	348									36,5													
УП-400	400	435	772		9	848	600	720	2	2	40,6	СТУМ-500	С2	ПТ-1000										
УП-450	450	480									42,8													
УП-500	500	535									44,6													
УП-630	630	665									68,3													
УП-710	710	745	1072	1283	10,5x20	1240			3	3	70,5	СТУМ-800	С3	ПТ-1400										
УП-800	800	840									99,5													
УП-900	900	940									1290				1546	1475			24	3	135	СТУМ-1000	С4	ПТ-2000
УП-1000	1000	1035									1522										148,5			
УП-1250	1250	1290	1868		1765					3	156,1	СТУМ-1250	С5											

Пример обозначения при заказе

УП-250 – узел прохода вентиляционных шахт с диаметром $D=250$ мм.

Опции: станок СТУМ, клапан типа УВК, поддон.

Насадки с водоотводящим кольцом НВК

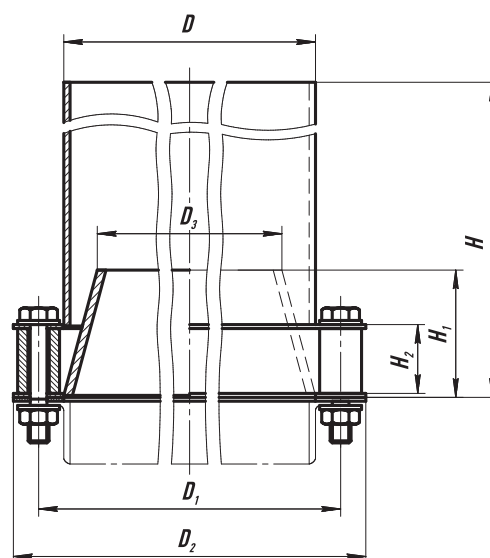
Насадки с водоотводящим кольцом предназначены для установки на выхлопных участках воздуховодов вентиляционных систем с целью сбора и удаления атмосферных осадков, тем самым, предотвращая их попадание в вентиляторы и в части систем, проложенных в объеме здания или помещения. Изготавливаются из углеродистой стали.

Основным элементом насадка является конфузор, установленный между двумя фланцами концевой участка выхлопной шахты. В месте установки конфузора за счет вставки втулок между фланцами образуется зазор, равный 20–30 мм, сквозь который происходит удаление скапливающихся атмосферных осадков на кровлю.

Насадки изготавливаются по ТУ 4863-074-11865045-2011.

Условное обозначение

НВК-280



Обозначение	Размеры, мм							Масса, кг
	D	D ₁	D ₂	D ₃	H	H ₁	H ₂	
НВК - 280	280	310	330	250	1000	50	20	13,0
НВК - 315	315	348	365	290	1100			17,0
НВК - 355	355	385	405	330	1100			19,0
НВК - 400	400	435	450	370	1200			23,0
НВК - 450	450	480	500	410	1300			27,0
НВК - 500	500	535	550	460	1400			32,0
НВК - 560	560	590	610	520	1400			35,0
НВК - 630	630	665	680	590	1500			42,0
НВК - 710	710	745	760	660	1600	80	30	50,0
НВК - 800	800	840	864	760	1700			62,0
НВК - 900	900	940	964	850	1800			73,0
НВК - 1000	1000	1040	1064	950	2000	100	30	89,0
НВК - 1120	1120	1165	1192	1070	2300			114,0
НВК - 1250	1250	1290	1322	1190	2500			136,0

Пример обозначения при заказе

НВК-280 — насадок с водоотводящим кольцом с диаметром D=280 мм.

Поддон ПТ

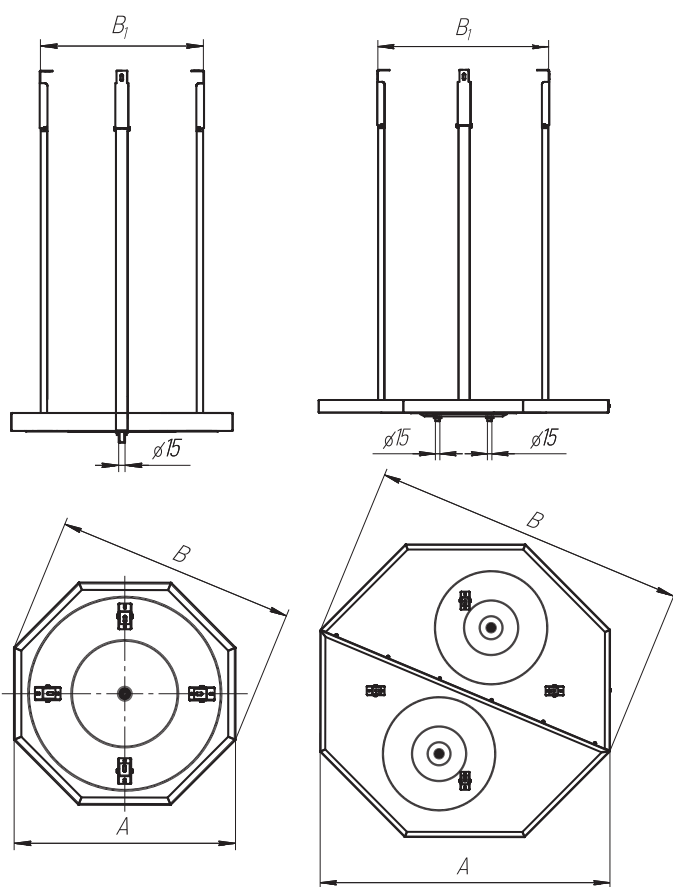
Типоразмерный ряд поддонов ПТ вводится взамен производимых ранее поддонов ПС и П с целью упрощения применения, сокращение ассортимента и отличается только упорядоченными наименованиями.

Поддоны типа ПТ предназначены для сбора и удаления влаги под крышными вентиляционными конструкциями (узлы прохода вентиляционных шахт через перекрытия, крышные вентиляторы общеобменной или противопожарной систем вентиляции на монтажных станках и без них). Влага, как правило, может появиться в результате:

- конденсата, образующегося в зоне соприкосновения теплой и холодной зон воздуха;
- осадков, проникающих через неплотности примыканий.

Поддон ПТ представляет собой конструкцию из оцинкованной стали в форме правильного восьмиугольника с отбортовкой и четырех вертикальных стоек для крепления. Для отвода влаги при угрозе ее большого количества по центру поддона предусмотрен сливной штуцер, к которому можно подключить отводящую магистраль.

Типоразмер поддона – округленное для удобства использования расстояние между противоположными углами или противоположными сторонами. Стандартных типоразмеров семь.



Условное обозначение

ПТ - 700



Пример обозначения при заказе

ПТ-1000 – Поддон ПТ, типоразмер 1000.



Таблица применяемости

Обозначение поддона	Рис.	А, мм	Масса, кг	Монтажный стакан СТУМ (вентилятор, устанавливаемый на стакан)	Диаметр воздуховода (вентилятор без станка)
ПТ – 400	1	360	2,9	-	200, 250, 315, 355 (ВКР-3,15)
ПТ – 700		510	14,6	СТУМ-315 (ВКР-3,15)	400, 450, 500, 560, 630 (ВКР-4; ВКР-4,5; ВКР-5; ВКР-5,6)
ПТ – 1000		702	19,8	СТУМ-500 (ВКР-4; ВКР-4,5; ВКР-5)	710, 800, 900 (ВКР-7,1; ВКР-8)
ПТ – 1300	2	832	32,0	СТУМ-630 (ВКР-5,6; ВКР-6,3)	1000, 1120 (ВКР-10)
ПТ – 1500		1002	40,0	СТУМ-800 (ВКР-7,1; ВКР-8)	1250 (ВКР – 12,5)
ПТ – 1600		1232	-	-	-
ПТ – 2000		1470	59,0	СТУМ-1000 (ВКР-10), СТУМ-1250 (ВКР-1250)	-

Поддон ПТ

Поддон ПТ	ПТ - 400	ПТ - 700	ПТ - 1000	ПТ - 1300	ПТ - 1500	ПТ - 1600	ПТ - 2000	
Соответствие поддонов ПТ, ПС и П								
Поддон ПС (старое наименование)	нет	ПС - 750(а)	ПС - 1050(а)	ПС - 1400(а)	ПС - 1650(а)	ПС - 1700(а)	ПС - 2100(а)	
Поддон П (старое наименование)	П - 400(б)	П - 700(б)	П - 1000(б)	П - 1200(б)	П - 1450(б)	нет	нет	
Соответствие поддонов ПТ и коггльх воздухопроводов по ВСН 353 - 86 «Проектирование и применение и воздухопроводов из унифицированных деталей»	 	 	 	 	 	 	 	
Соответствие поддонов ПТ и стаканов СТУМ	 $S_{\text{ст}}=0,400151$	 $S_{\text{ст}}=0,779467$	 $S_{\text{ст}}=1,389792$	 $S_{\text{ст}}=2,140836$	 $S_{\text{ст}}=3,160057$	 $S_{\text{ст}}=3,160057$	 $S_{\text{ст}}=3,160057$	

Дефлекторы вентиляционных систем ДТ

Дефлекторы предназначены для установки на вытяжных шахтах круглого сечения в системах естественной вентиляции для обеспечения воздухообмена за счет теплового и ветрового напора.

Современная конструкция разрабатывалась по типу серии 5.904-51. В литературе можно встретить другое, более старое название — дефлектор ЦАГИ. Типоразмеры дефлекторов обозначались номерами от 3 до 10 и предназначались для воздуховодов диаметром от 300 до 1000 мм.

Типоразмер дефлектора ДТ принимается соответственно наружному размеру горловины шахты, диаметр от 100 мм до 1400 мм.

Присоединительные размеры дефлекторов соответствуют нормируемым размерам воздуховодов и присоединительным размерам узлов прохода вентиляционных шахт через перекрытия.

Возможно изготовление дефлекторов с другими, не стандартными размерами, или по чертежу заказчика.

Выбор типоразмера дефлектора производится в соответствии с расчетным количеством воздуха. Для эффективной работы дефлектор должен быть установлен на 1,5–2,0 м выше конька крыши.

Дефлекторы ДТ изготавливаются как с фланцевым, так и с нипельным соединением.

Дефлектор может эксплуатироваться в макроклиматических районах в климатическом исполнении УХЛ 1 по ГОСТ 15150-69.

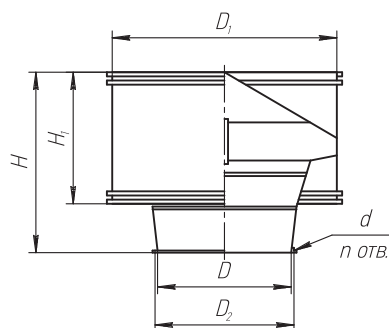


Условное обозначение

ДТ-200-Х

Наименование	ДТ - дефлектор производства ООО НЭМЗ «ТАЙРА»
Типоразмер	Д, мм - диаметр основания
Вид соединения	Н - нипельное Ф - фланцевое

Габаритные и присоединительные размеры



Обозначение дефлектора	Диаметр воздуховода D, мм	Высота H, мм	Диаметр цилиндра D ₁ , мм	D ₂	Высота цилиндра H ₁ , мм	n	d	Масса, кг
ДТ-100	100	170	200	130	120	4	10,5x20	0,8
ДТ-125	125	210	250	155	150			1,1
ДТ-140	140	240	280	170	170			1,4
ДТ-160	160	270	320	190	190			1,7
ДТ-180	180	300	360	210	215			2,0
ДТ-200	200	310	400	230	220	8	10,5x20	5,0
ДТ-250	250	390	450	280	275			6,5
ДТ-280	280	435	500	310	315			8,5
ДТ-315	315	490	560	348	350			9,5
ДТ-355	355	550	630	385	390			11,5
ДТ-400	400	620	710	435	440	16	9	14,5
ДТ-450	450	790	800	480	495			32
ДТ-500	500	870	900	535	550			38
ДТ-560	560	970	1000	590	620			45
ДТ-630	630	985	1125	665	700			51
ДТ-710	710	1220	1250	745	780	24	10,5x20	66
ДТ-800	800	1370	1400	840	880			82
ДТ-900	900	1540	1750	940	1060			90
ДТ-1000	1000	1770	2000	1035	1220			110
ДТ-1250	1250	2125	2500	1290	1260			290
ДТ-1400	1400	2080	2800	1430	1290	320		

Пример обозначения при заказе

ДТ-200-Н — дефлектор ДТ диаметром 200 мм для нипельного соединения.

Зонты вентиляционных систем ЗКТ и ЗПТ

Зонты предназначены для установки на вытяжных шахтах в системах вентиляции с естественным и механическим побуждением с целью защиты шахт от попадания в них атмосферных осадков.

Современная конструкция разрабатывалась по типу серии 5.904-51.

Зонты изготавливаются двух видов – круглого сечения (зонт ЗКТ) и прямоугольного (зонт ЗПТ).

Типоразмер зонта принимается соответственно наружным размеру горловины шахты.

Стандартный типоразмерный ряд зонтов круглого сечения состоит из 22-ух диаметров от 100мм до 1250мм. Присоединительные размеры зонтов соответствуют нормируемым размерам воздуховодов и присоединительным размерам узлов прохода вентиляционных шахт через перекрытия.

Возможно изготовление зонтов с другими, не стандартными размерами, или по чертежу заказчика.

Зонты прямоугольного сечения не имеют стандартного типоразмерного ряда. Возможно изготовление зонтов с любыми сторонами основания. При этом необходимо помнить о форме колпака зонта ЗПТ, если эта форма может иметь существенное значение для заказчика.

Колпаки ЗПТ изготавливаются в двух исполнениях: с колпаком в форме остроконечной пирамиды (исполнение 1) – если все четыре стороны основания ЗПТ равны (квадратное сечение); и с колпаком в форме пирамиды, у которой две грани будут иметь форму трапеций (исполнение 2) – если основание ЗПТ прямоугольной формы. Исполнение 2 позволяет уменьшить общую высоту зонта.

Для расчета стоимости изделия важно знать площадь сечения основания ЗПТ.

Зонты круглого сечения изготавливаются как с фланцевым, так и с ниппельным соединением.

Зонты прямоугольного сечения изготавливаются только с фланцевым соединением. Для зонтов прямоугольного сечения с размерами большей стороны < 600 мм применяется шина Е20.

Для зонтов прямоугольного сечения с размером большей стороны ≥ 600 мм применяется шина Е30.

Зонт может эксплуатироваться в макроклиматических районах в климатическом исполнении УХЛ 1 по ГОСТ 15150-69.



Условное обозначение

ЗКТ-200-Х

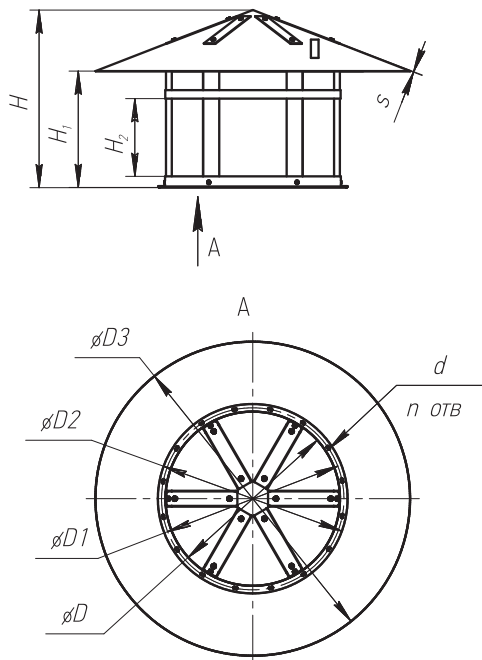
Наименование	ЗКТ - зонт круглый производства ООО НЭМЗ «ТАЙРА» ЗПТ - зонт прямоугольный производства ООО НЭМЗ «ТАЙРА»
Типоразмер	D, мм - диаметр основания АхВ, мм - сечение основания
Вид соединения	Н - ниппельное Ф - фланцевое

Пример обозначения при заказе

ЗКТ-250-Ф - зонт круглый диаметром 250мм с фланцевым соединением.

ЗПТ-600х600-Ф - зонт прямоугольный со сторонами основания 600х600 мм с фланцевым соединением.

Зонт круглый ЗКТ

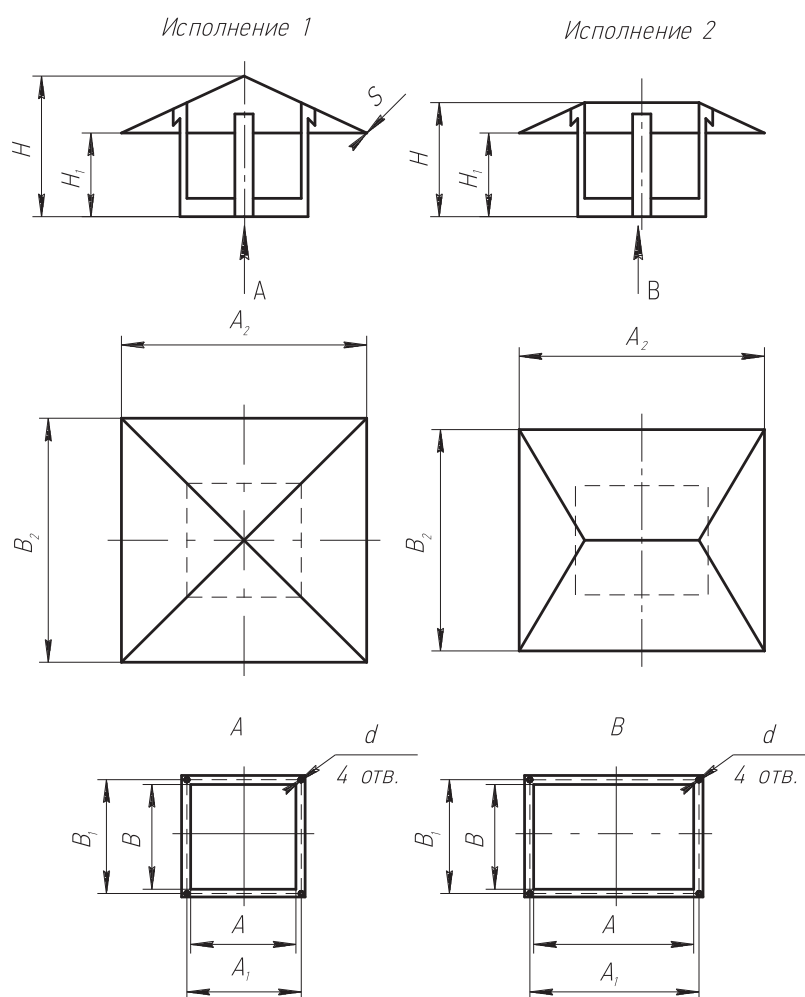


Габаритные и установочные размеры

Обозначение	Размеры, мм								n	Масса, кг
	D	D ₁	D ₂	D ₃	H	H ₁	d	s		
ЗКТ-100	100	130	153	180	141	101	6,5x12	0,7	4	0,7
ЗКТ-125	125	155	188	220	144	104				0,9
ЗКТ-140	140	170	193	250	160	120			6	1,1
ЗКТ-160	160	190	213	290	180	140				1,2
ЗКТ-180	180	210	233	320	210	170				1,4
ЗКТ-200	200	230	257	350	240	150				2,2
ЗКТ-225	225	255	278	400	250	200			8	2,5
ЗКТ-250	250	280	307	450	257					2,8
ЗКТ-280	280	310	337	500	265					2,9
ЗКТ-315	315	348	372	550	275					3,0
ЗКТ-355	355	385	425	650	340	250	16	3,6		
ЗКТ-400	400	435	470	700	400			4,5		
ЗКТ-450	450	480	520	800	415			9,3		
ЗКТ-500	500	535	570	900	480			11,4		
ЗКТ-560	560	590	630	1010	500	280	9	1,0	13,1	
ЗКТ-630	630	665	704	1130	523	300			22,3	
ЗКТ-710	710	745	780	1300	550				24,6	
ЗКТ-800	800	840	874	1450	820	538			24	40,0
ЗКТ-900	900	940	974	1600	837		44,0			
ЗКТ-1000	1000	1035	1074	1800	970		52,0			
ЗКТ-1120	1120	1155	1190	2020	1015		638	67,7		
ЗКТ-1250	1250	1290	1324	2250	1055	75,5				

Зонт прямоугольный ЗПТ

Варианты исполнений



Габаритные и установочные размеры

Обозначение	Исп.	Размеры, мм										Масса, кг
		A	A ₁	A ₂	B	B ₁	B ₂	H ₁	H	d	s	
ЗПТ-250x250	1	250	270	450	250	270	450	240	150	9	1	4,5
ЗПТ-400x400		400	420	720	400	420	720	376	250			8,7
ЗПТ-500x500		500	520	900	500	520	900	400	250			12
ЗПТ-800x800		800	830	1440	800	830	1440	763	538	31,5		
ЗПТ-1000x1000		1000	1030	1800	1000	1030	1800	811	538	58,6		
ЗПТ-400x250	2	400	420	720	250	270	450	400	250	9	7,2	
ЗПТ-800x500		800	830	1440	500	530	900	930	638	10	27	
ЗПТ-1000x800		1000	1030	1800	800	830	1440	995	638	10	53,5	

Двери ДУ для вентиляционных камер

Двери ДУ применяются для установки в вентиляционных камерах, центральных кондиционерах и каналах.

Двери изготавливаются из оцинкованной стали, утепленными. Утепленные двери (ДУ) имеют теплоизоляцию из пенополистирола толщиной 32 мм. Крепление дверей к стенам осуществляется механическим способом, по месту установки.

Двери изготавливаются по ТУ 4863-084-11865045-2011.

Двери изготавливаются в климатических исполнениях У и УХЛ категории размещения 3 и 4 для эксплуатации в макроклиматических районах с умеренным и холодным климатом по ГОСТ 15150-69.

Условное обозначение

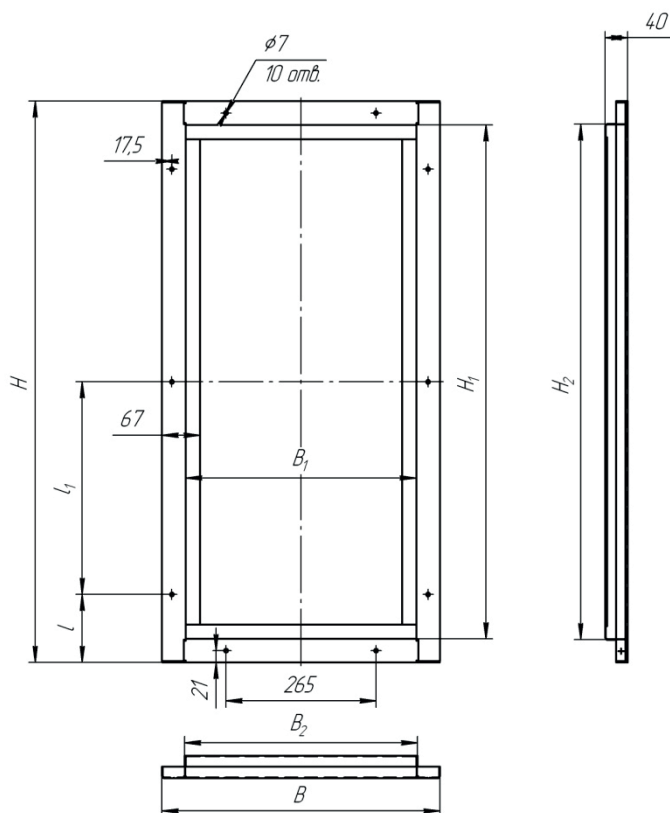
ДУ - 0,9x0,4

Сечение

0,9x0,4;
1,25x0,5

Наименование

Дверь утепленная



Обозначение	H	H ₁	H ₂	B	B ₁	B ₂	l	l ₁	Масса, кг
ДУ 0,9 x 0,4	990	906	910	490	406	410	78	375	5
ДУ 1,25 x 0,5	1340	1256	1260	590	506	510	178	450	6,6

Пример обозначения при заказе

ДУ 0,9x0,4 - дверь утепленная для вентиляционной камеры с сечением 900x400 мм.

Клапан утепленный створчатый типа КУС



Общие сведения

- ▶ Конструктивно клапан выполнен в виде утепленной двери, которая прикреплена к каркасу при помощи шарниров.
- ▶ Каркас клапана заделывается в строительную конструкцию.
- ▶ Клапаны изготавливаются по ТУ 4863-063-11865045-2010.

Назначение

Клапаны утепленные створные предназначены для временного отключения одной из приточных систем, работающих на общем воздухозаборе.

В закрытом положении дверь фиксируется ручкой-замком.

Створка клапана закрывается и открывается вручную на угол 180° и обеспечивает плотное и равномерное прилегание к поверхности рамы.

Варианты изготовления

- ▶ Общепромышленного исполнения из оцинкованной стали, **0**, ГОСТ 14918

Условия эксплуатации

Клапаны изготавливаются для районов с умеренным климатом, 3 категории размещения согласно ГОСТ 15150-69.

Условное обозначение

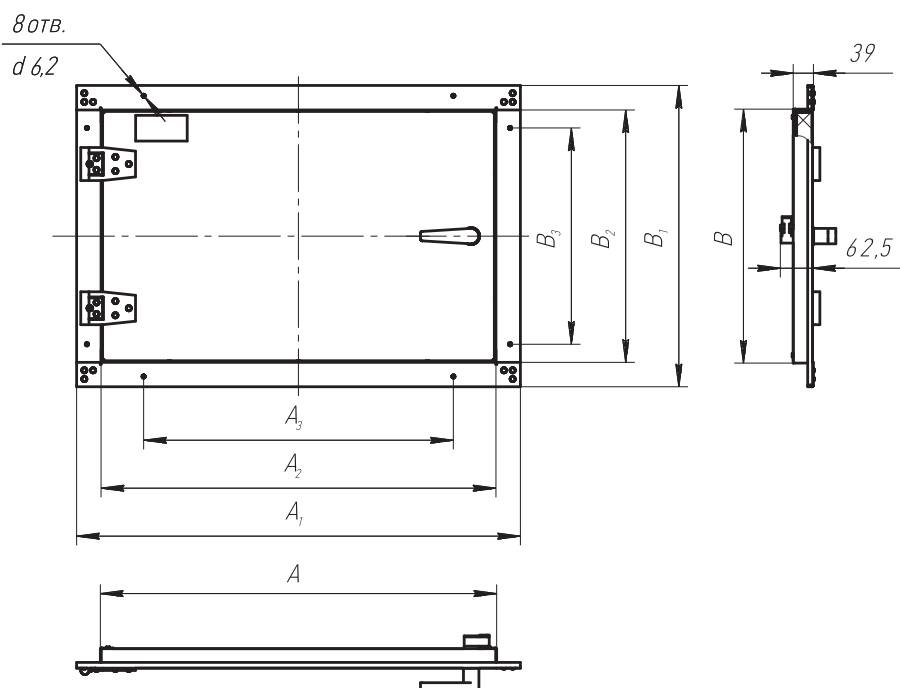
		КУС - X - X - 520x500		
Наименование	КУС - клапан утепленный створный			
	1 ... 23 - номер клапана по серии 5.904 - 74.93			
Исполнение	0 - общепромышленного исполнения			
Сечение	A(ширина)xB(высота), мм			

Примеры обозначения клапанов при заказе

КУС-3-0-770x500 - клапан утепленный створный общепромышленного исполнения размером 770x500мм.

Клапан утепленный створчатый типа КУС

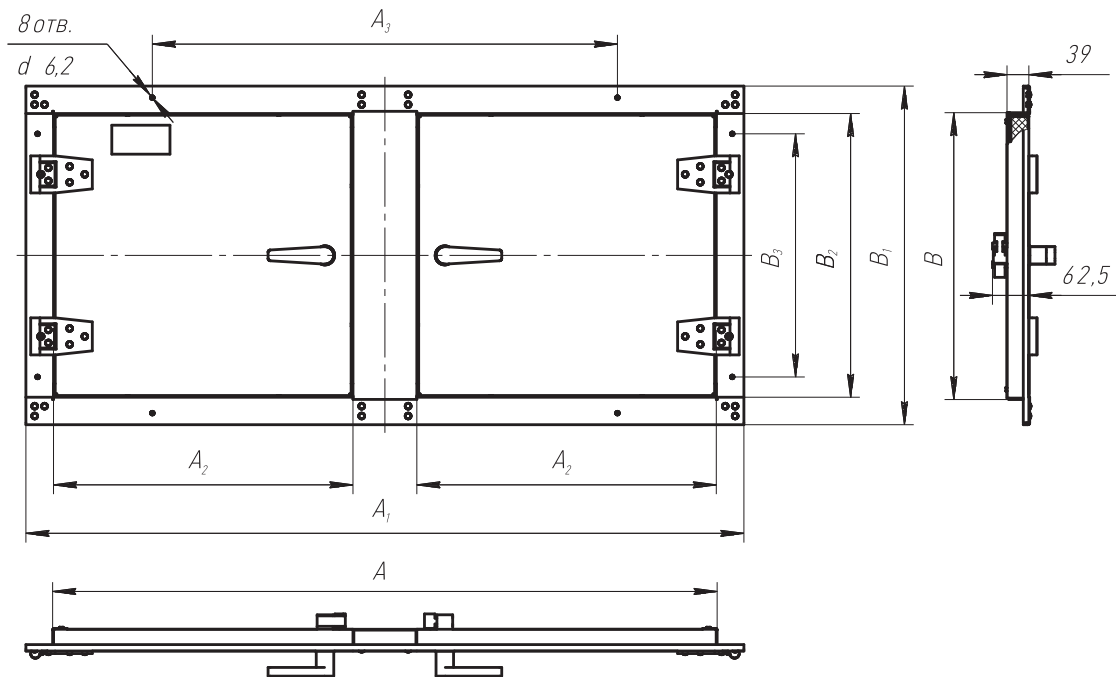
Габаритные и присоединительные размеры одностворчатого клапана КУС



Обозначение	Размеры, мм								Масса, кг
	A	A ₁	A ₂	A ₃	B	B ₁	B ₂	B ₃	
КУС-1 -520x500	518	610	468	440	493	585	443	420	8,5
КУС-2 -650x500	643	735	593	570					10
КУС-3 -770x500	768	860	718	600					11
КУС-4 -900x500	893	985	843	700					12,5
КУС-5 -520x1000	518	610	468	440	993	1085	943	920	14,5
КУС-6 -650x1000	643	735	593	570					17
КУС-7 -770x1000	768	860	718	600					25
КУС-8 -900x1000	893	985	843	700					29
КУС-9 -520x1500	518	610	468	440	1493	1585	1443	1420	20,5
КУС-10 -650x1500	643	735	593	570					24
КУС-11 -770x1500	768	860	718	600					28
КУС-12 -900x1500	893	985	843	700					31,5

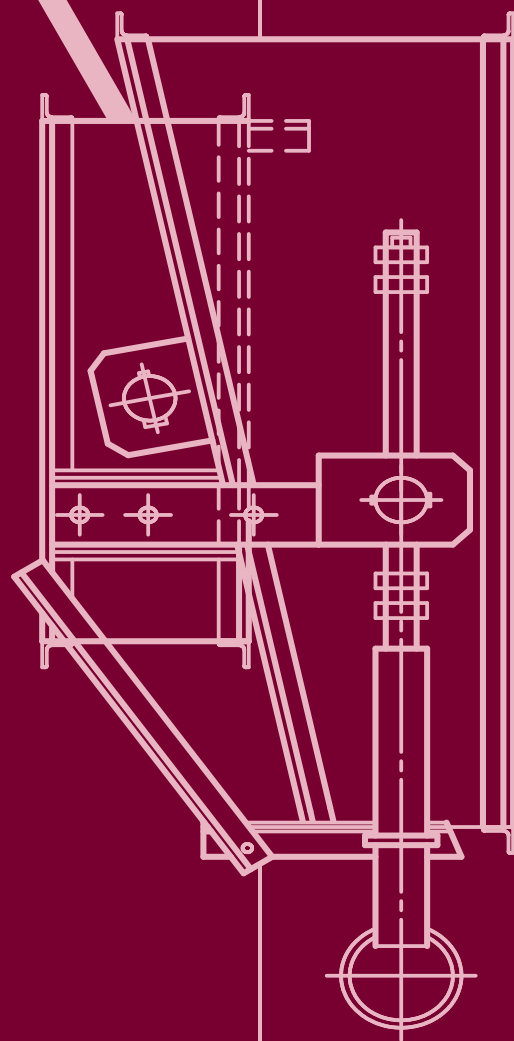
Клапан утепленный створчатый типа КУС

Габаритные и присоединительные размеры двустворчатого клапана КУС



Обозначение	Размеры, мм								Масса, кг
	A	A ₁	A ₂	A ₃	B	B ₁	B ₂	B ₃	
КУС-13-1150x370	1143	1235	468	800	368	460	318	320	13,3
КУС-14-1150x500					493	585	443	420	16,4
КУС-15-1150x750					748	840	698	670	22,8
КУС-16-1150x1000					993	1085	943	920	28,8
КУС-17-1150x1250					1243	1335	1193	1170	34,9
КУС-18-1150x1500					1493	1585	1443	1420	41
КУС-19-1650x1000	1643	1735	718	1000	993	1085	943	920	39
КУС-20-1650x1500					1493	1585	1443	1420	55,5
КУС-21-1650x2000					1993	2085	1943	1600	72
КУС-22-1800x1000					993	1085	943	920	44,1
КУС-23-1800x1500	1893	1985	843	1200	1493	1585	1443	1420	62,8

УСТРОЙСТВА ДЛЯ ПРИЕМА, ПОДАЧИ И УДАЛЕНИЯ ВОЗДУХА



5

РАЗДЕЛ

Решетка воздухозаборная РВЗт

Решетки изготавливаются по ТУ 4863-075-11865045-2011.

Решетки изготавливаются из оцинкованной стали.

Решетки предназначены для установки в строительных проемах для забора и удаления воздуха.

Решетки представляют собой раму с установленными в нее неподвижными жалюзи, расположенными под углом 45° , для предотвращения попадания атмосферных осадков в системы вентиляции.

$K_{ср}$ – коэффициент живого сечения = 0,87;

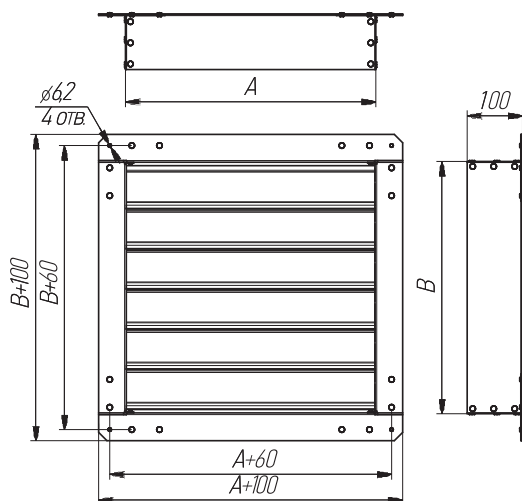


Рис. 1 Один ряд лопаток

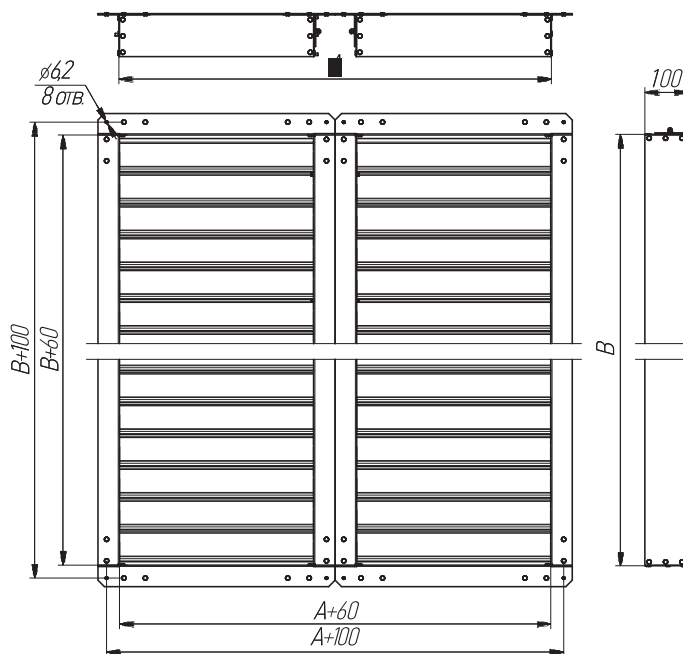


Рис. 2 Два ряда лопаток

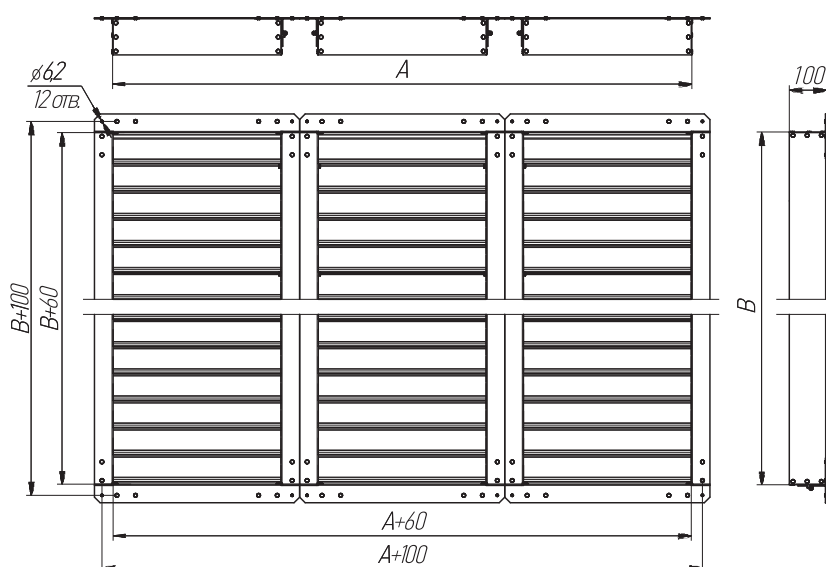


Рис. 3 Три ряда лопаток

Пример обозначения при заказе

РВЗт-200x250 – решетка воздухозаборная «ТАЙРА» сечением 200x250 мм.

Решетка воздухозаборная РВЗт

Массы решеток (ширина А х высота В), представленных на рисунке 1

А, мм В, мм	200	250	300	350	400	450	500	550	575	600	625	650	675	700	725	750
	Масса, кг															
200	2,4	2,7	3,0	3,3	3,5	3,8	4,1	4,5	4,6	4,8	4,9	5,0	5,1	5,3	5,5	5,7
250	2,9	3,2	3,6	3,9	4,2	4,5	4,8	5,3	5,4	5,6	5,8	6,0	6,1	6,3	6,5	6,7
300	3,3	3,7	4,1	4,5	4,8	5,2	5,6	6,2	6,4	6,5	6,7	6,9	7,1	7,3	7,5	7,8
350	3,7	4,0	4,4	4,7	5,1	5,5	5,8	6,4	6,6	6,8	7,0	7,2	7,3	7,5	7,8	8,0
400	4,1	4,5	4,9	5,3	5,7	6,2	6,6	7,3	7,5	7,7	7,9	8,1	8,3	8,5	8,8	9,1
450	4,5	5,0	5,2	5,9	6,4	6,9	7,3	8,1	8,3	8,5	8,8	9,0	9,3	9,5	9,8	10,1
500	4,9	5,5	5,7	6,7	7,0	7,6	8,1	8,9	9,1	9,4	9,7	9,9	10,2	10,5	10,9	11,2
550	5,4	6,0	6,3	7,3	7,7	8,3	8,8	9,8	9,9	10,3	10,6	10,9	11,2	11,5	11,9	12,2
600	5,9	6,5	6,8	7,9	8,3	9,0	9,6	10,5	10,7	11,2	11,5	11,8	12,2	12,5	12,9	13,3
650	6,3	7,0	7,4	8,5	9,0	9,7	10,3	11,4	11,5	12,0	12,4	12,7	13,1	13,5	13,9	14,3
700	6,8	7,5	7,9	9,1	9,6	10,4	11,0	12,2	12,3	12,9	13,3	13,6	14,1	14,5	15,0	15,4
750	7,0	7,8	8,2	9,3	9,9	10,6	11,3	12,5	13,1	13,2	13,6	13,9	14,8	15,7	15,7	15,7
800	7,5	8,3	8,7	9,9	10,5	11,3	12,0	13,4	13,8	14,1	14,5	14,8	15,8	16,7	16,7	16,7
850	7,9	8,8	9,3	10,4	11,1	12,0	12,8	14,0	14,5	15,0	15,4	15,7	16,7	17,7	17,8	17,8
900	8,4	9,3	9,8	11,0	11,8	12,7	13,5	14,8	15,3	15,8	16,3	16,7	17,7	18,7	18,8	18,9
950	8,8	9,8	10,4	11,6	12,4	13,4	14,3	15,6	16,2	16,7	17,2	17,6	18,7	19,7	19,8	19,9
1000	9,3	10,3	10,9	12,2	13,1	14,1	15,0	16,5	17,1	17,6	18,1	18,5	19,6	20,8	20,8	20,9
1050	9,6	10,8	11,5	12,8	13,7	14,8	16,8	17,3	17,9	18,5	19,0	19,5	20,6	21,7	21,9	22,0
1100	9,9	11,0	11,7	13,1	14,0	15,0	17,0	17,6	18,2	18,8	19,3	19,7	20,9	22,0	22,2	22,3
1150	10,3	11,5	12,2	13,7	14,6	15,7	17,8	18,4	19,0	19,6	20,2	20,7	21,9	23,0	23,2	23,3
1200	10,8	12,0	12,8	14,3	15,3	16,4	18,5	19,2	19,9	20,5	21,1	21,6	22,8	24,0	24,2	24,4
1250	11,2	12,5	13,3	14,9	15,9	17,1	19,3	20,0	20,7	21,4	22,0	22,5	23,8	25,0	25,2	25,4
1300	11,6	13,0	13,9	15,5	16,6	17,8	20,0	20,9	21,6	22,3	22,9	23,5	24,8	26,0	26,3	26,5
1350	12,1	13,5	14,4	16,1	17,2	18,5	20,8	21,7	22,4	23,1	23,8	24,4	25,7	27,0	27,3	27,5
1400	12,6	14,0	15,0	16,7	17,9	19,2	21,5	22,5	23,3	24,0	24,7	25,3	26,7	28,0	28,3	28,6
1450	12,9	14,5	15,5	17,3	18,5	19,9	22,3	23,4	24,2	24,9	25,6	26,3	27,7	29,0	29,3	29,6
1500	13,3	15,0	16,1	17,9	19,2	20,6	23,0	24,2	25,0	25,8	26,5	27,2	28,6	30,0	30,4	30,7
1550	13,7	15,5	16,6	18,5	19,8	21,3	23,8	25,0	25,9	26,7	27,4	28,1	29,6	31,0	31,4	31,7
1600	14,0	15,7	17,0	18,7	20,1	21,6	24,0	25,3	26,1	26,9	27,7	28,4	29,8	31,3	31,6	32,0
1650	14,4	16,2	17,5	19,3	20,7	22,3	24,8	26,1	27,0	27,8	28,6	29,3	30,8	32,3	32,7	33,1
1700	14,9	16,7	18,1	19,9	21,4	23,0	25,5	27,0	28,3	29,6	30,0	30,3	31,8	33,3	33,7	34,1
1750	15,3	17,2	18,6	20,5	22,0	23,7	26,3	27,8	29,2	30,5	30,9	31,2	32,7	34,3	34,7	35,2
1800	15,7	17,7	19,2	21,1	22,7	24,4	27,0	28,6	30,0	31,3	31,7	32,1	33,7	35,3	35,7	36,2
1850	16,2	18,2	19,7	21,7	23,3	25,1	27,8	29,5	30,9	32,2	32,6	33,0	34,6	36,3	36,8	37,3
1900	16,7	18,7	20,3	22,3	24,0	25,8	28,5	30,3	31,7	33,1	33,6	34,0	35,6	37,3	37,8	38,3
1950	17,1	19,2	20,8	22,9	24,6	26,5	29,3	31,1	32,6	34,0	34,5	34,9	36,6	38,3	38,8	39,4
2000	17,4	19,5	21,1	23,2	24,9	26,7	29,5	31,4	32,9	34,3	34,8	35,2	36,9	38,5	39,1	39,7
2050	17,8	20,0	21,6	23,8	25,5	27,4	30,3	32,2	33,7	35,1	35,6	36,1	37,8	39,5	40,1	40,7
2100	18,3	20,5	22,2	24,4	26,2	28,1	31,0	33,0	34,5	36,0	36,5	37,0	38,8	40,5	41,2	41,8
2150	18,7	21,0	22,7	25,0	26,8	28,8	31,8	33,9	35,4	36,9	37,5	38,0	39,8	41,5	42,2	42,8
2200	19,2	21,5	23,3	25,6	27,5	29,5	32,5	34,7	36,3	37,8	38,4	38,9	40,7	42,5	43,2	43,9
2250	19,6	22,0	23,8	26,2	28,1	30,2	33,3	35,5	37,1	38,7	39,3	39,8	41,7	43,5	44,2	44,9
2300	20,0	22,5	24,4	26,8	28,8	30,9	34,0	36,4	38,0	39,5	40,1	40,7	42,6	44,5	45,3	46,0
2350	20,5	23,0	25,0	27,4	29,4	31,6	34,8	37,2	38,8	40,4	41,1	41,7	43,6	45,5	46,3	47,0
2400	20,8	23,2	25,2	27,6	29,6	31,9	35,0	37,5	39,1	40,7	41,4	42,0	43,9	45,8	46,5	47,3

Решетка воздухозаборная РВЗт

Массы решеток (ширина А х высота В), представленных на рисунке 2

В, мм \ А, мм	1250	1300	1350	1400	1450	1500	1550	1600	1650	1700	1750	1800	1850	1900	1950	2000
	Масса, кг															
600	19,4	20,1	20,7	23,2	24,0	24,4	25,0	25,6	26,2	26,8	27,4	28,0	28,6	29,2	30,8	31,4
650	21,0	21,7	22,4	25,0	25,7	26,3	27,0	27,6	28,2	28,9	29,5	30,2	29,8	31,4	33,2	33,8
700	22,5	23,3	24,0	26,9	27,5	28,2	29,0	29,6	30,2	31,0	31,6	32,4	33,0	33,6	35,6	36,2
750	22,8	23,6	24,3	27,4	28,0	28,7	29,5	30,1	30,8	31,5	32,1	32,9	33,5	34,1	36,1	36,7
800	24,4	25,2	26,0	29,2	29,9	30,6	31,5	32,2	32,8	33,6	34,2	35,1	35,6	36,2	38,5	39,1
850	25,9	26,8	27,6	31,0	31,7	32,5	33,5	34,3	34,8	35,7	36,3	37,3	37,8	38,4	40,9	41,5
900	27,5	28,4	29,3	32,8	33,5	34,4	35,5	36,4	36,8	37,8	38,4	39,5	40,0	40,6	43,3	43,9
950	29,0	30,0	30,9	34,6	35,3	36,3	37,5	38,5	38,8	39,9	40,5	41,7	42,2	42,8	45,7	46,3
1000	30,6	31,6	32,6	36,4	37,1	38,2	39,5	40,5	40,8	42,0	42,6	43,9	44,4	45,0	48,1	48,7
1050	32,1	33,2	34,2	38,3	39,0	40,1	41,5	42,5	42,8	44,1	44,7	46,1	46,6	47,2	50,5	51,1
1100	32,4	33,5	34,5	38,8	39,5	40,6	42,0	43,0	43,4	44,6	45,2	46,6	47,1	47,7	51,0	51,6
1150	34,0	35,1	36,2	40,6	41,3	42,5	44,0	45,0	45,4	46,7	47,3	48,8	49,3	49,9	53,4	54,0
1200	35,5	36,7	37,8	42,4	43,1	44,4	46,0	47,0	47,4	48,8	49,4	51,0	51,5	52,1	55,8	56,4
1250	37,1	38,3	39,5	44,2	44,9	46,3	48,0	49,0	49,4	50,9	51,5	53,2	53,7	54,3	58,2	58,8
1300	38,6	39,9	41,1	46,0	46,7	48,2	50,0	51,0	51,4	53,0	53,6	55,4	55,9	56,5	60,6	61,2
1350	40,2	41,5	42,8	47,9	48,6	50,1	52,0	53,0	53,4	55,1	55,7	57,6	58,1	58,7	63,0	63,6
1400	41,7	43,1	44,4	49,8	50,4	52,0	54,0	55,0	55,4	57,2	57,8	59,8	60,3	60,9	65,4	66,0
1450	43,3	44,7	46,1	51,5	52,2	53,9	56,0	57,0	57,4	59,3	59,9	62,0	62,5	63,1	67,8	68,4
1500	44,8	46,3	47,7	53,4	54,0	55,8	58,0	59,0	59,4	61,4	62,0	64,2	64,7	65,3	70,2	70,8
1550	46,4	47,9	49,4	55,3	55,8	57,7	60,0	61,0	61,4	63,5	64,1	66,4	66,9	67,5	72,6	73,2
1600	46,7	48,2	49,7	55,8	56,4	58,2	60,5	61,5	62,0	64,0	64,6	66,9	67,4	68,0	73,1	73,7
1650	48,2	49,8	51,3	57,7	58,3	60,1	62,5	63,5	64,0	66,1	66,7	69,1	69,6	70,2	75,5	76,1
1700	49,8	51,4	53,0	59,6	61,2	62,0	64,5	65,5	66,0	68,2	68,8	71,3	71,8	72,4	77,9	78,5
1750	51,3	53,0	54,6	61,5	63,0	63,9	66,5	67,5	68,0	70,3	70,9	73,5	74,0	74,6	80,3	80,9
1800	52,9	54,6	56,3	63,4	64,9	65,8	68,5	69,5	70,0	72,4	73,0	75,7	76,2	76,8	82,7	83,3
1850	54,4	56,2	57,9	65,3	66,8	67,7	70,5	71,5	72,0	74,5	75,1	77,9	78,4	79,0	85,1	85,7
1900	56,0	57,8	59,6	67,2	68,7	69,6	72,5	73,5	74,0	76,6	77,2	80,1	80,6	81,2	87,5	88,1
1950	57,5	59,4	61,2	69,1	70,6	71,5	74,5	75,5	76,0	78,7	79,3	82,3	82,8	83,4	89,9	90,5
2000	57,8	59,7	61,5	69,6	71,1	72,0	75,0	76,0	76,6	79,2	79,8	82,8	83,2	83,9	90,4	91,0
2050	59,4	61,3	63,2	71,5	73,0	73,9	77,0	78,0	78,6	81,3	81,9	85,0	85,4	86,1	92,8	93,4
2100	60,9	62,9	64,8	73,4	74,9	75,8	79,0	80,0	80,6	83,4	84,0	87,2	87,6	88,3	95,2	95,8
2150	62,5	64,5	66,5	75,3	76,8	77,7	81,0	82,0	82,6	85,5	86,1	89,4	89,8	90,5	97,6	98,2
2200	64,0	66,1	68,1	77,2	78,7	79,6	83,0	84,0	84,6	87,6	88,2	91,6	92,0	92,7	100,0	100,6
2250	65,6	67,7	69,8	79,1	80,6	81,5	85,0	86,0	86,6	89,7	90,3	93,8	94,2	94,9	102,4	103,0
2300	67,1	69,3	71,4	81,0	82,5	83,4	87,0	88,0	88,6	91,8	92,4	96,0	96,4	97,1	104,8	105,4
2350	68,7	70,9	73,1	82,9	84,4	85,3	89,0	90,0	90,6	93,9	94,5	98,2	98,6	99,3	107,2	107,8
2400	69,0	71,2	73,4	83,4	84,9	85,8	89,5	90,5	91,2	94,4	95,0	98,7	99,1	99,8	107,7	108,3

Решетка воздухозаборная РВЗт

Массы решеток
(ширина А х высота В),
представленных на рисунке 2

В, мм \ А, мм	2050	2100	2150	2200	2300	2400	2500
	Масса, кг						
600	32,0	32,6	33,2	33,8	35,0	35,3	35,6
650	34,5	35,1	35,8	36,4	37,7	38,0	38,3
700	37,0	37,6	38,4	39,0	41,4	47,1	42,0
750	37,5	38,1	38,9	39,7	41,9	42,2	42,5
800	40,0	40,6	41,5	42,4	44,6	44,9	45,2
850	42,5	43,1	44,1	45,0	47,3	47,6	48,0
900	45,0	45,6	46,7	47,6	50,0	50,3	50,6
950	47,5	48,1	49,2	50,2	52,7	53,0	53,3
1000	50,0	50,6	51,8	52,8	55,4	55,7	56,0
1050	52,5	53,1	54,4	55,4	58,1	58,4	58,7
1100	53,0	53,6	54,9	56,0	58,6	59,0	60,7
1150	55,5	56,1	57,5	58,6	61,3	61,6	61,9
1200	58,0	58,6	60,1	61,2	64,0	64,4	64,8
1250	60,5	61,1	62,7	63,8	66,7	67,1	67,5
1300	63,0	63,6	65,3	66,4	69,4	69,7	69,9
1350	65,5	66,1	67,9	69,0	72,1	72,5	72,9
1400	68,0	68,6	70,5	71,6	74,8	75,2	75,0
1450	70,5	71,1	73,1	74,2	77,5	78,1	78,6
1500	73,0	73,6	75,7	76,8	80,2	80,8	81,6
1550	75,5	76,1	78,3	79,4	82,9	83,5	84,7
1600	76,0	76,6	78,9	80,0	83,4	84,6	85,3
1650	78,5	79,1	81,5	82,6	86,1	87,4	88,5
1700	81,0	81,6	84,1	85,2	88,8	89,6	90,0
1750	83,5	84,1	86,7	87,8	91,5	92,3	93,7
1800	86,0	86,6	89,3	90,4	94,2	95,1	96,0
1850	88,5	89,1	91,9	93,0	96,9	97,6	98,8
1900	91,0	91,6	94,5	95,6	99,6	100,2	101,4
1950	93,5	94,1	97,1	98,2	102,3	102,8	103,1
2000	94,0	94,6	97,6	98,8	102,8	103,6	104,7
2050	96,5	97,1	100,2	101,4	105,5	106,4	107,3
2100	99,0	99,6	102,8	104,0	108,2	109,0	110,1
2150	101,5	102,1	105,4	106,6	110,9	111,6	112,8
2200	104,0	104,6	108,0	109,2	113,6	114,2	115,1
2250	106,5	107,1	110,6	111,8	116,3	117,2	118,1
2300	109,0	109,6	113,2	114,4	119,0	119,9	121,6
2350	111,5	112,1	116,0	117,0	121,7	122,4	123,0
2400	112,0	112,6	116,6	117,6	122,5	123,3	125,0

Массы решеток
(ширина А х высота В),
представленных на рисунке 3

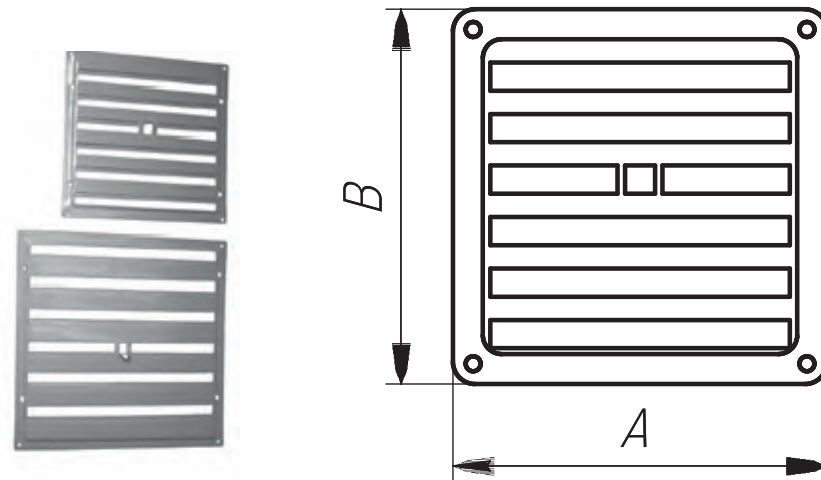
В, мм \ А, мм	2600	2700	2800	2900	3000
	Масса, кг				
600	35,9	36,2	36,5	36,8	37,2
650	38,6	38,9	39,2	37,5	39,8
700	42,3	42,6	42,9	43,2	43,5
750	42,8	43,1	43,4	43,7	45,2
800	45,5	45,8	46,1	46,3	48,2
850	48,3	48,6	48,9	49,2	51,2
900	50,9	51,2	51,6	52,1	54,2
950	53,0	53,9	54,5	55,0	57,2
1000	56,3	50,6	56,9	57,9	60,3
1050	59,0	59,3	59,6	60,8	63,3
1100	61,2	61,8	62,1	63,7	66,3
1150	62,4	62,8	64,9	66,6	69,3
1200	65,2	65,5	67,7	69,5	72,3
1250	67,9	68,3	70,5	72,4	75,3
1300	70,2	71,0	73,3	75,3	78,3
1350	73,1	73,7	76,2	78,2	81,3
1400	75,9	76,5	78,9	81,1	84,4
1450	79,0	79,2	81,8	84,0	87,4
1500	82,8	81,9	84,6	86,9	90,4
1550	85,5	87,4	87,5	89,8	93,4
1600	86,2	84,7	90,3	92,7	96,4
1650	88,8	90,1	93,1	95,6	99,4
1700	91,5	92,9	95,9	98,5	102,4
1750	64,2	95,6	98,7	101,4	105,4
1800	96,9	98,3	101,6	104,3	108,5
1850	99,6	101,1	104,4	107,1	111,5
1900	102,3	103,8	107,2	110,0	114,5
1950	105,0	106,5	110,0	113,0	117,5
2000	107,7	109,3	112,8	115,8	120,5
2050	110,4	112,0	115,7	118,7	123,5
2100	113,1	114,7	118,5	121,6	126,5
2150	115,8	117,4	121,3	124,5	129,5
2200	118,6	120,2	124,1	127,4	132,6
2250	121,2	122,9	126,9	130,3	135,6
2300	123,8	125,6	129,8	133,2	138,6
2350	126,5	128,4	132,6	136,1	141,6
2400	128,4	131,5	135,0	139,8	144,6

Решетка вентиляционная Р

Решетки предназначены для подачи и удаления воздуха системами вентиляции, воздушного отопления и кондиционирования воздуха в производственных, административных, жилых и общественных зданиях с пониженными требованиями к параметрам воздуха рабочей зоны, в неотвественных помещениях.

Решетки изготавливаются из углеродистой стали с полимерным покрытием (RAL по требованию заказчика), из оцинкованной стали, из нержавеющей стали. Стандартный цвет белый.

Решетки Р изготавливаются по ТУ 4863-075-11865045-2011.



Обозначение	Размер окна в воздуховоде, мм	Габаритные размеры решетки А × В, мм	Площадь живого сечения, м ²	Масса, кг
Р-150	150 × 150	200 × 200	0,014	0,3
Р-200	200 × 200	250 × 250	0,023	0,5

Пример обозначения при заказе

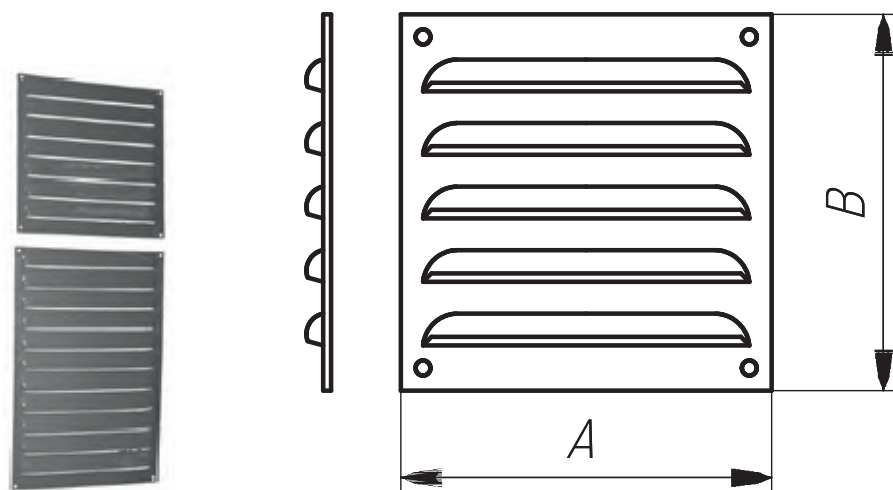
Р-150 - решетка вентиляционная регулируемая сечением 150x150 мм

Решетка вентиляционная РВ

Решетки предназначены для подачи и удаления воздуха системами вентиляции, воздушного отопления и кондиционирования воздуха в производственных, административных, жилых и общественных зданиях с пониженными требованиями к параметрам воздуха рабочей зоны, в неотвественных помещениях.

Решетки изготавливаются из углеродистой стали с полимерным покрытием (RAL по требованию заказчика), из оцинкованной стали, из нержавеющей стали. Стандартный цвет белый.

Решетки РВ изготавливаются по ТУ 4863-075-11865045-2011.



Обозначение	Размер решетки А x B, мм	Площадь живого сечения, м ²	Масса, кг
РВ -150 × 200	200 × 150	0,005	0,24
РВ -200 × 200	200 × 200	0,007	0,32
РВ -200 × 250	200 × 250	0,009	0,40
РВ -200 × 300	200 × 300	0,011	0,48
РВ -200 × 400	200 × 400	0,013	0,65

Пример обозначения при заказе

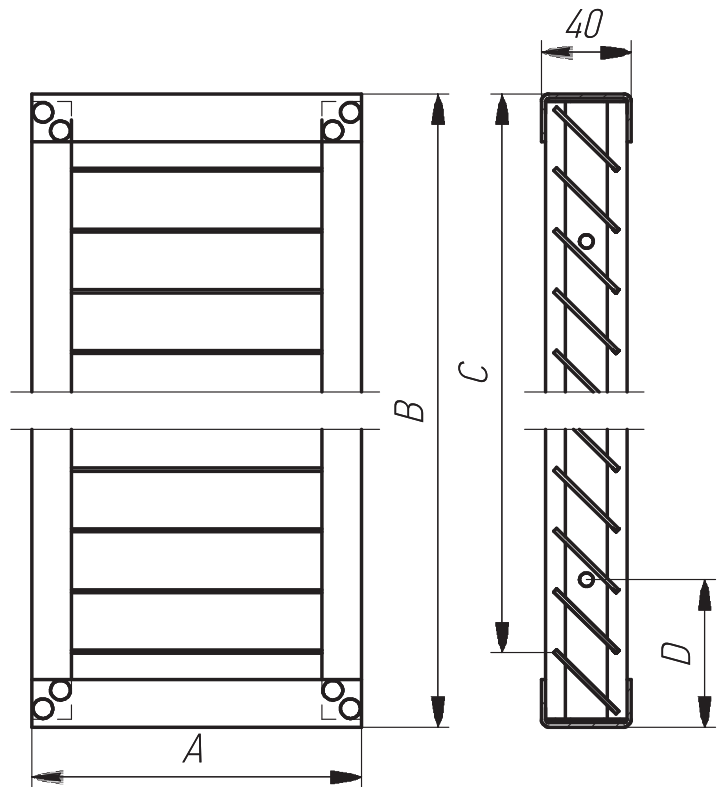
РВ-150x200 - решетка вентиляционная сечением 150x200 мм

Решетка вентиляционные СТД 301, СТД 302

Решетки предназначены для подачи и удаления воздуха системами вентиляции, воздушного отопления и кондиционирования воздуха в производственных, административно-бытовых, жилых и общественных зданий с пониженными требованиями к параметрам воздуха рабочей зоны.

Решетки изготавливаются из углеродистой стали с полимерным покрытием (RAL по требованию заказчика), из оцинкованной стали, из нержавеющей стали. Стандартный цвет белый.

Решетки СТД изготавливаются по ТУ 4863-075-11865045-2011.



Обозначение	Размеры, мм				Площадь живого сечения, м ²	Масса, кг
	L	n	l	B		
СТД 301	490	15	420	22	0,0336	2,5
СТД 302	580	18	504	25	0,038	2,9

Пример обозначения при заказе

СТД 302-150x490 – решетка вентиляционная сечением 150x490 мм

Решетка декоративная РК



Условное обозначение

Наименование	РК - решетка клапана
Тип клапана	КВУ - ДУ ТКОП
Исполнение	0 - общепромышленного исполнения
Сечение, мм	A(ширина)xB(высота)

РК - X - 0 - 500x600

Пример обозначения при заказе

РК - КВУ-ДУ - 0 - 500x600 - Решетка декоративная общепромышленного исполнения для клапана КВУ-ДУ сечением 500x600 мм

Назначение

- ▶ Декоративные решетки РК предназначены для установки на отверстия противодымных систем в местах установки клапанов КВУ-ДУ, ТКОП стенового исполнения

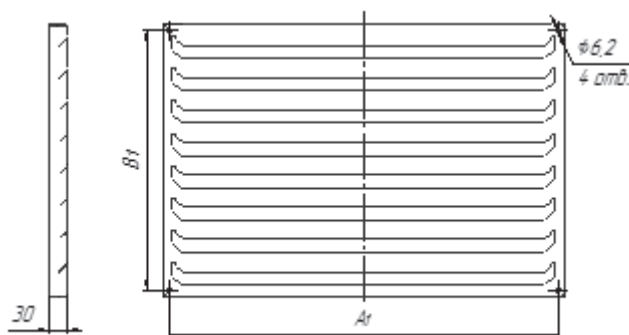
Варианты изготовления

- ▶ Общепромышленного исполнения из оцинкованной стали, **0**

Условия эксплуатации

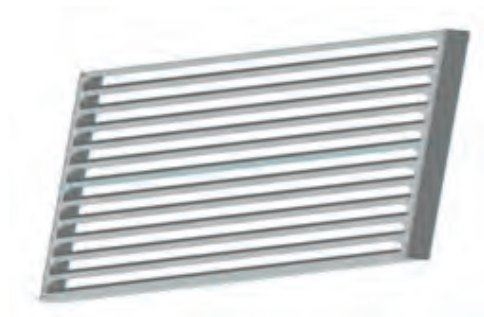
- ▶ Решетки не подлежат установке в помещениях где окружающая среда может содержать агрессивные пары и газы в концентрациях, разрушающих металлы, лакокрасочные покрытия и электроизоляцию.

Габаритные и присоединительные размеры решетки декоративной РК



Решетки могут изготавливаться в любых сочетаниях высоты и ширины

Решетка РКт



Условное обозначение

РКт - 400x200

Наименование

РКт - решетка для прямоугольных воздуховодов

Сечение воздуховода, мм

A(ширина)xB(высота)

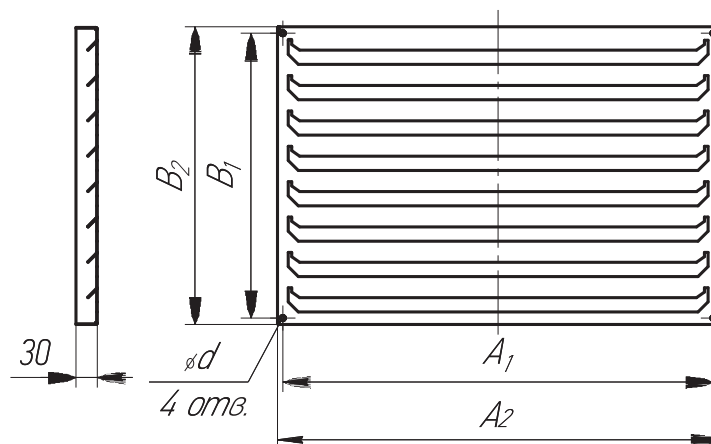
Пример обозначения при заказе

РКт - 500x300 - Решетка для прямоугольного воздуховода сечением 500x300мм

Назначение

- Решетки РКт предназначены для декорирования и защиты полостей воздуховодов, клапанов, вентиляционных шахт, выходящих на фасадную часть здания.

Габаритные и присоединительные размеры



Обозначение	Размеры, мм				Масса, кг
	A ₁	A ₂	B ₁	B ₂	
РКт-400x200	420	450	220	250	0,9
РКт-500x250	520	550	270	300	1,2
РКт-500x300			320	350	1,4
РКт-600x300	630	670	330	370	1,8
РКт-600x350			380	420	2,0
РКт-700x400	730	770	430	470	2,6
РКт-800x500	830	870	530	570	3,6
РКт-1000x500	1030	1070			4,4

Воздухораспределитель ВЭПш

Воздухораспределители ВЭПш предназначены для подачи воздуха системами вентиляции, воздушного отопления и кондиционирования воздуха в рабочую зону производственных и вспомогательных помещений.

Воздухораспределители состоят из воздухораздающей панели и короба. Во всех воздухораспределителях применена цельноштампованная панель из листовой стали толщиной 1 мм, лицевая ее поверхность гладкая, все выштамповки окрашены внутрь воздухораспределителя.

В воздухораспределителе ВЭПш-10 панель П-ВЭПш-10 имеет 16 закручивателей диаметром 114 мм и 20 воздухораздающих отверстий диаметром 8 мм, шаг между закручивателями 122 мм, расчетная площадь – 0,25 м².

Панель П-ВЭПш-11 имеет 32 закручивателя, 40 воздухораздающих отверстий и расчетную площадь – 0,5 м².

Панели воздухораспределителей ВЭПш-12Гб, -12Гв, -13Гб, -13Гв, -14Гб и -14Гв собираются из двух, трех, четырех панелей П-ВЭПш-11.

Воздухораспределители изготавливаются по ТУ 4863-080-11865045-2011.

Условное обозначение

ВЭПш - 11 - Гб

	Исполнение
	Н - напольный Гб - потолочный с боковым подводом Гв - потолочный с вертикальным подводом Д - с двухсторонним выпуском воздуха Т - с трехсторонним выпуском воздуха
	Типоразмер
	11, 12, 13, 14, 21, 22, 23, 24
Наименование	
Воздухораспределитель эжекционный панельный штампованный	

ΔP _п , Па	25	36	49	64	81	100	121	144	169	196	225	256	289	324	361	400
F _п	Количество воздуха, подаваемого одним ВЭПш, L _п , тыс. м ³ /ч															
0,5 м ²	1,25	1,5	1,75	2	2,25	2,5	2,75	3	3,25	3,5	3,75	4	4,25	4,5	4,75	5
1,0 м ²	2,5	3	3,5	4	4,5	5	5,5	6	6,5	7	7,5	8	8,5	9	9,5	10
1,5 м ²	3,75	4,5	5,25	6	6,75	7,5	8,25	9	9,75	10,5	11,25	12	12,75	13,5	14,25	15
2,0 м ²	5	6	7	8	9	10	11	12	13	14	15	16	17	18	19	20
3,0 м ²	7,5	9	10,5	12	13,5	15	16,5	18	19,5	21	22,5	24	25,5	27	28,5	30
4,0 м ²	10	12	14	16	18	20	22	24	26	28	30	32	34	36	38	40

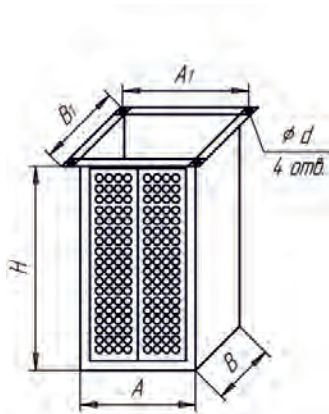
F_п - условно принятая расчетная площадь воздухораспределительной панели, в м²

ΔP_п, Па - потери полного давления в воздухораспределителе

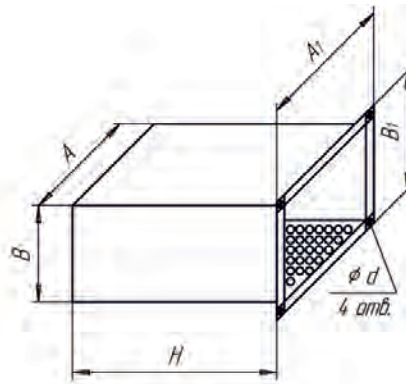
Пример обозначения при заказе

ВЭПш-11-Гб - воздухораспределитель эжекционный панельный штампованный потолочный с боковым подводом, с типоразмером 11.

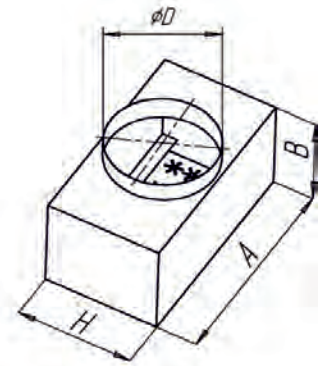
Воздухораспределитель ВЭПш



ВЭПшН- напольный



ВЭПшГб - потолочный с боковым подводом



ВЭПшГв - потолочный с вертикальным подводом

Обозначение воздухораспределителя	Расчётная воздухораспределяющая поверхность, м ²	Размеры, мм							Масса, кг
		A	A ₁	B	B ₁	H	D	d	
ВЭПш - 10	0,25	500	530	250	280	780	-	-	9,6
ВЭПш - 11 - Н	0,5	600	620	500	520	1100	-	9	23,5
ВЭПш - 11 - Гб								-	24,9
ВЭПш - 11 - Гв								1100	-
ВЭПш - 12 - Н, ВЭПш - 12 - Гб	1,0	1100	1130	600	630	1100	-	10	38,7
ВЭПш - 12 - Гв			-		-		800	-	40,5
ВЭПш - 13 - Н, ВЭПш - 13 - Гб	1,5	1600	1630	600	630	1100	-	10	51,0
ВЭПш - 13 - Гв			-		-		1000	-	52,4
ВЭПш - 14 - Н, ВЭПш - 14 - Гб	2,0	2100	2130	600	630	1100	-	10	63,2
ВЭПш - 14 - Гв			-		-		1200	1120	-
ВЭПш - 21 - Н	1,0	600	620	500	520	2100	-	9	41,0
ВЭПш - 22 - Н, ВЭПш - 22 - Гб	2,0	1100	1130	600	630	2100	-	10	65,0
ВЭПш - 22 - Гв			-		-		1000	-	65,6
ВЭПш - 23 - Н, ВЭПш - 23 - Гб	3,0	1600	1630	600	630	2100	-	10	85,9
ВЭПш - 23 - Гв			-		-		1120	-	87,0
ВЭПш - 24 - Н, ВЭПш - 24 - Гб	4,0	2100	2130	600	630	2100	-	10	106,0
ВЭПш - 24 - Гв			-		-		1400	-	105,5
ВЭПш - Д	1,0	600	620	500	520	1100	-	9	20,8
ВЭПш - Т	1,5			600	620				18,4

Воздухораспределители ВЭПш-Д с двухсторонним выпуском воздуха (две панели расположены на противоположных сторонах короба).

Воздухораспределители ВЭПш-Т с трехсторонним выпуском воздуха.

Воздухораспределитель ВСП

Воздухораспределители ВСП предназначены для подачи воздуха системами вентиляции, воздушного отопления и кондиционирования воздуха в производственные и вспомогательные помещения, не загроможденные оборудованием, а также для душирования группы рабочих мест.

Эти воздухораспределители рекомендуется применять для сосредоточенной подачи воздуха компактными прямооточными струями выше рабочей зоны, когда рабочая зона омывается обратным потоком.

Воздухораспределители ВСП-1 ÷ ВСП-4 состоят из неподвижного патрубка с фланцем для присоединения к воздуховоду, в котором установлены подвижные жалюзи и имеющие возможность поворачиваться вверх и вниз от горизонтали на угол 10° и 35° соответственно.

Воздухораспределитель ВСП-5 состоит из неподвижного патрубка прямоугольного сечения с фланцем для присоединения к воздуховоду, поворотного патрубка, имеющего горизонтальные и вертикальные полки и заслонки.

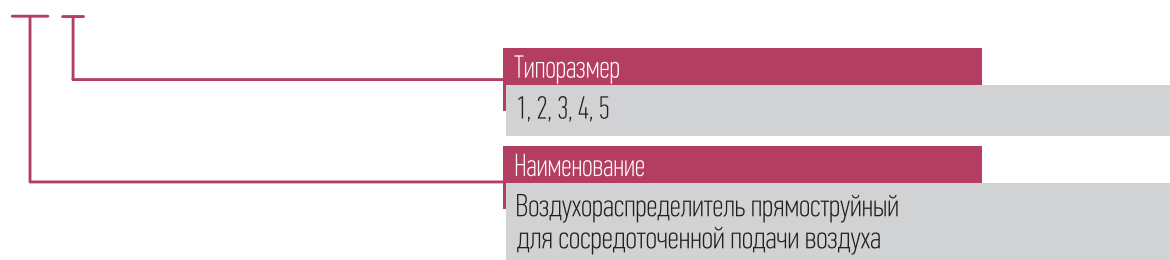
Патрубок благодаря шарниру, находящемуся в центре тяжести поворотной части, имеет возможность поворачиваться вверх и вниз от горизонтали на угол 10° и 35° соответственно.

Воздухораспределители изготавливаются по ТУ 4863-080-11865045-2011.

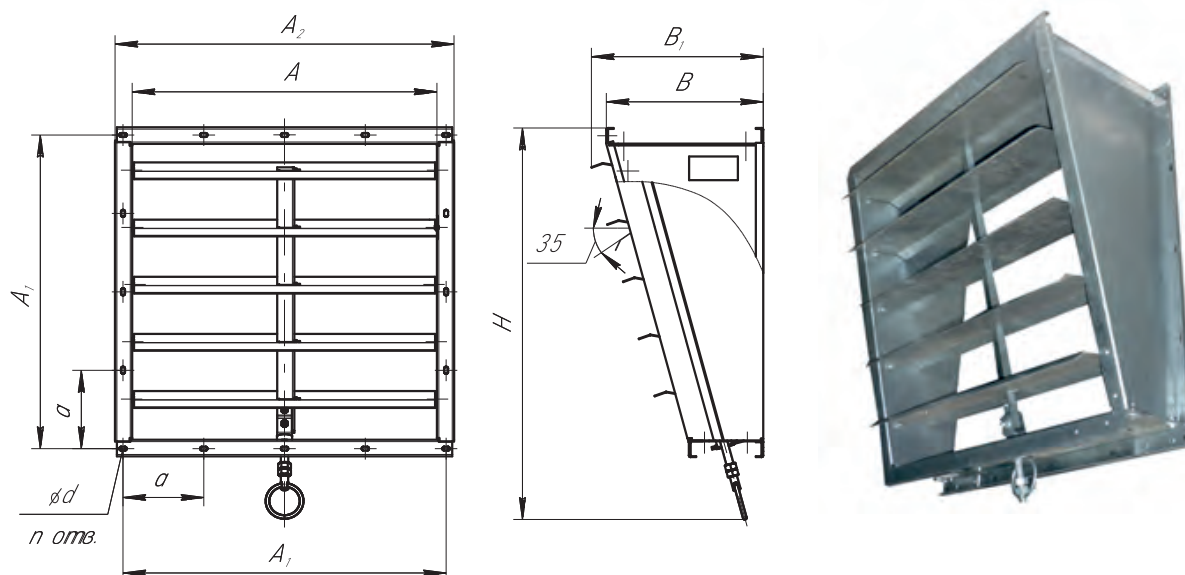
Воздухораспределители ВСП предназначены для эксплуатации в климатическом исполнении УХЛЗ ГОСТ 15150-69.

Условное обозначение

ВСП - 1

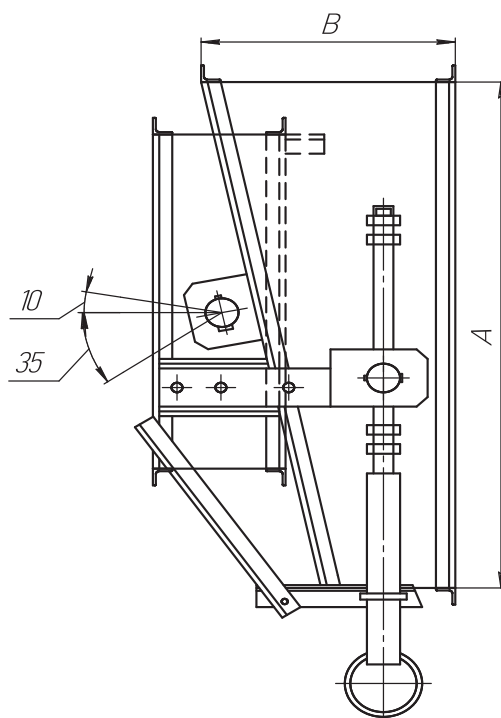


ВСП 1 - ВСП 4



Обозначение	Расчетная площадь, $F_0, \text{м}^2$	Расход воздуха, $L_0, \text{м}^3/\text{ч}$	Размеры, мм								Масса, кг	
			A	A ₁	A ₂	B	B ₁	H	a	d		n
ВСП-1	0,25	3600-10800	500	530	556	257	280	665	132,5	6,5x12	16	10,0
ВСП-2	1,0	14400-43200	1000	1048	1096	400	465	1180	149,7		28	33,0
ВСП-3	1,66	24000-71600	1250	1298	1346	490	575	1430	144,2		36	48,6
ВСП-4	2,56	36900-110700	1600	1648	1696	622	746	1780	183,1	10,5x20		77,9

Воздухораспределитель ВСП ВСП - 5



Обозначение	Размеры, мм					Расчетная площадь, F_r , м ²	Расход воздуха L_v , м ³ /ч	Масса, кг
	Сечение неподвижного патрубна А x А, мм	Длина В, мм	a	d	n			
ВСП-5	2000x2000	930	186,2	12x18	44	4,0	57600 - 172800	165,0

Коэффициент сопротивления		
ξ	m	n
1,25	6,3	4,5

Пример обозначения при заказе

ВСП-1 - воздухораспределитель прямоструйный для сосредоточенной подачи воздуха с расчетной площадью 0,25м².

Воздухораспределитель ВРк

Воздухораспределители ВРк предназначены для подачи воздуха в верхнюю зону помещений общего назначения системами вентиляции, кондиционирования воздуха и воздушного отопления веерными и ассиметричными струями. Прямоточные регулируемые воздухораспределители устанавливаются на высоте от 3-х и более метров.

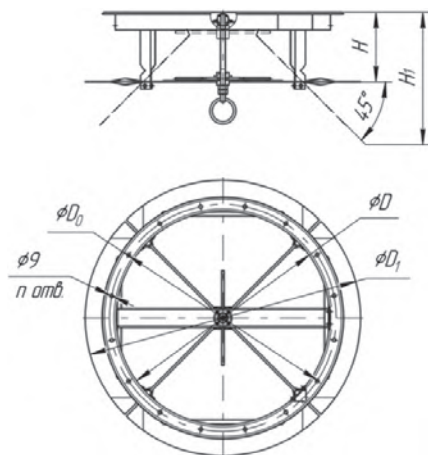
Воздухораспределитель состоит из каркаса, поворотных заслонок и механизма поворота

Воздухораспределители изготавливаются по ТУ 4863-080-11865045-2011.

Условное обозначение

ВРк-2,5

	Типоразмер	2,5; 3; 5; 7; 10; 14
	Наименование	Воздухораспределитель прямотруйный регулируемый



Обозначение	Расход воздуха L_v , м ³ /час	Расчетная площадь F_v , м ²	Размер, мм						Масса, кг
			D	D ₀	D ₁	H	H ₁	n	
ВРк-2,5	710 – 2120	0,049	253	280	325	113	211	8	2,3
ВРк-3	1120 – 3360	0,078	318	348	410	129	226		2,9
ВРк-5	2820 – 8470	0,196	504	535	650	225	326	16	8,0
ВРк-7	5700 – 17100	0,396	710	745	923	308	424		16,5
ВРк-10	11300 – 33910	0,785	1004	1035	1300	380	490	24	30,1
ВРк-14	22180 – 66530	1,54	1404	1435	1820	485	595		49,4

β	0°	30°	35°	40°	45°
Вид струи	Веерная настилаящая	Коническая			
Полный угол раскрытия	180°	120°	100°	80°	60°
m	1,1	1,0	1,3	1,9	2,7
n	0,9	0,9	1,2	1,7	2,5
ξ	2,1	1,7	1,6	1,55	1,5

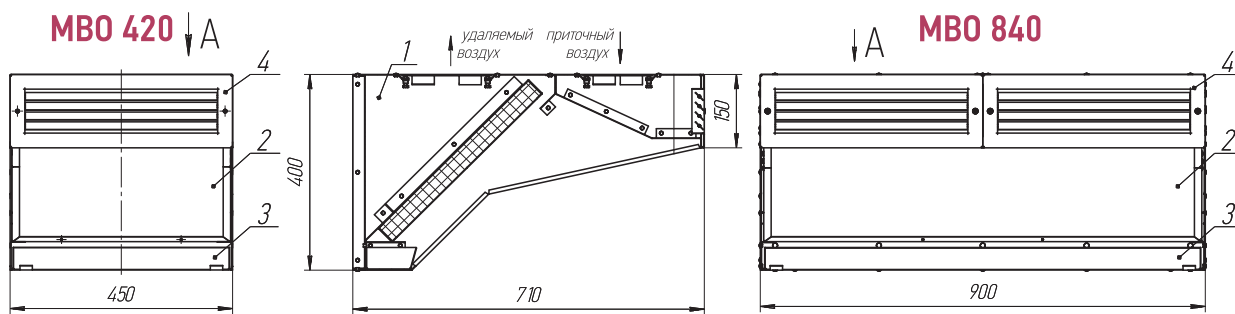
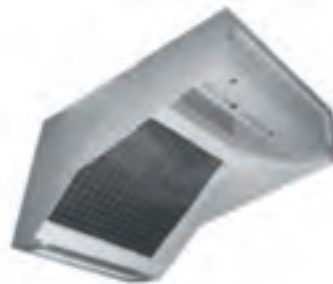
Пример обозначения при заказе

ВРк-2,5 - воздухораспределитель прямотруйный регулируемый типоразмер 2,5

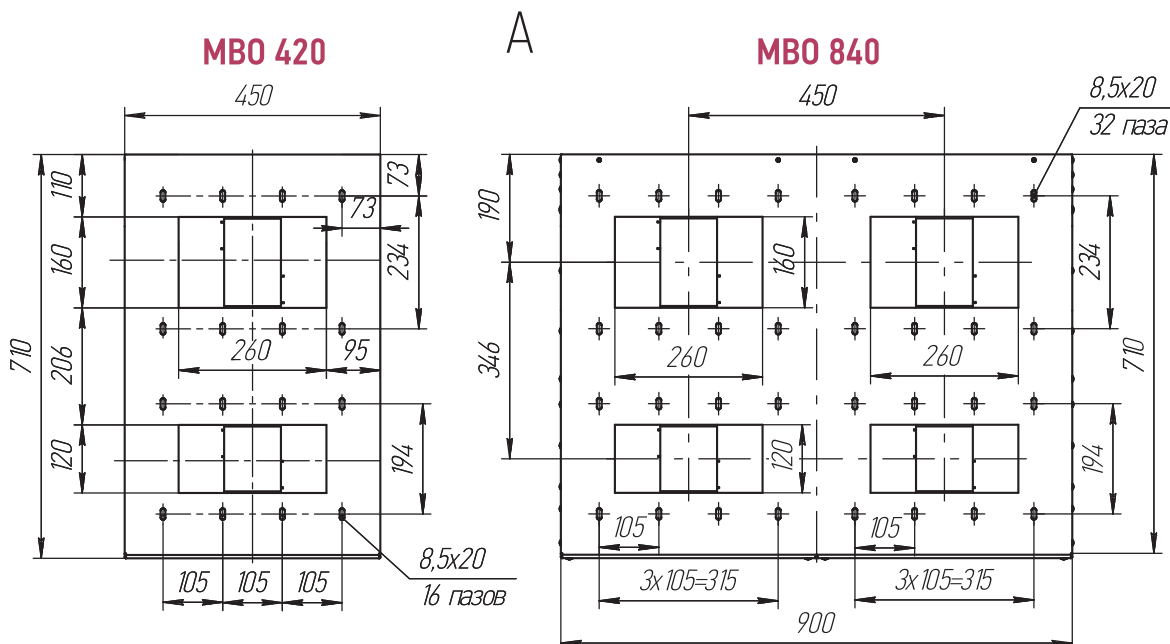
Местный вентиляционный отсос МВО

Местный вентиляционный отсос устанавливается над электроплитами в горячих цехах предприятий общественного питания и предназначен для подачи чистого воздуха и очистки удаляемого воздуха от жировых и маслянистых аэрозолей.

Местный вентиляционный отсос изготавливается по ТУ 4863-079-11865045-2011.



1 - кожух, 2 - фильтр типа ФяРБ, 3 - поддон, 4 - решетка АМН 400x100



Наименование показателя	МВО 420	МВО 840
Расход приточного воздуха $L_{пр}$, м ³ /ч	900	1800
Расход вытяжного воздуха $L_{выт}$, м ³ /ч	900	1800
Эффективность очистки фильтра, %	45÷48	
Аэродинамическое сопротивление на вытяжке, Па	140	
Аэродинамическое сопротивление на притоке при положении жалюзи решетки 0°, Па	20	
Аэродинамическое сопротивление на притоке при положении жалюзи решетки 45°, Па	100	
Масса, кг	12,1	20,2

Пример обозначения при заказе

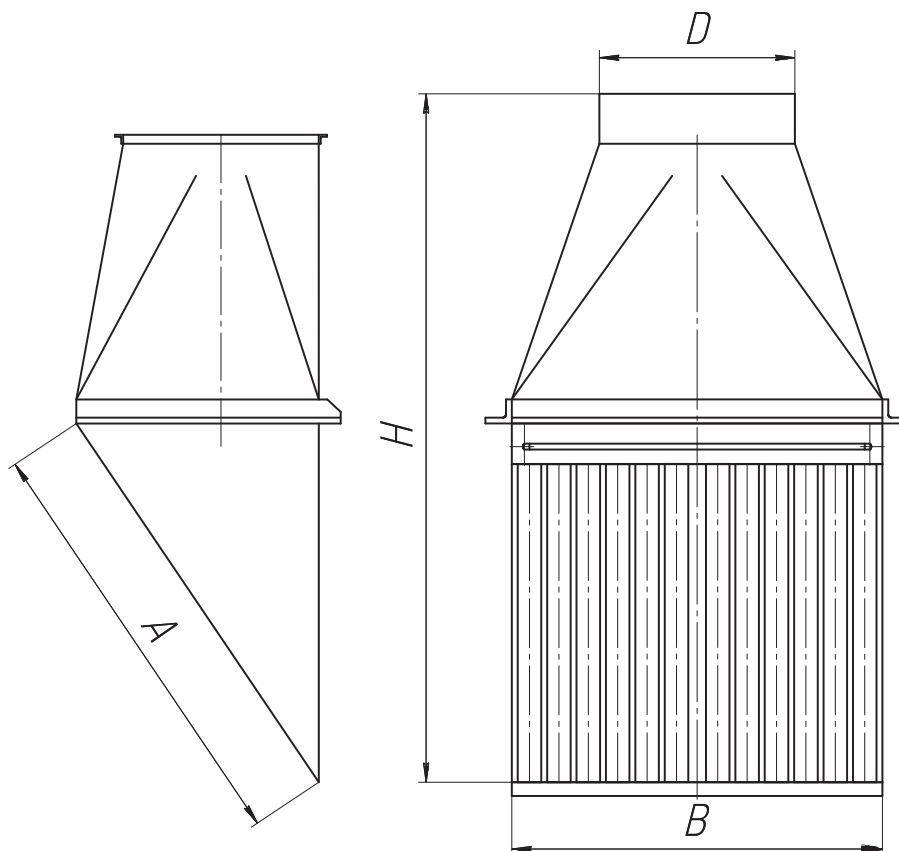
МВО 420 - местный вентиляционный отсос типоразмер 420

Панели равномерного всасывания 1П6, 1П9

Панели равномерного всасывания предназначены для удаления вредных выделений при сварке мелких и средних изделий как на стационарных рабочих местах и при сварке крупных изделий так и не на стационарных рабочих местах.

Коэффициент сопротивления $\xi = 1,0$

Панели равномерного всасывания изготавливаются по ТУ 4863-085-11865045-2011.



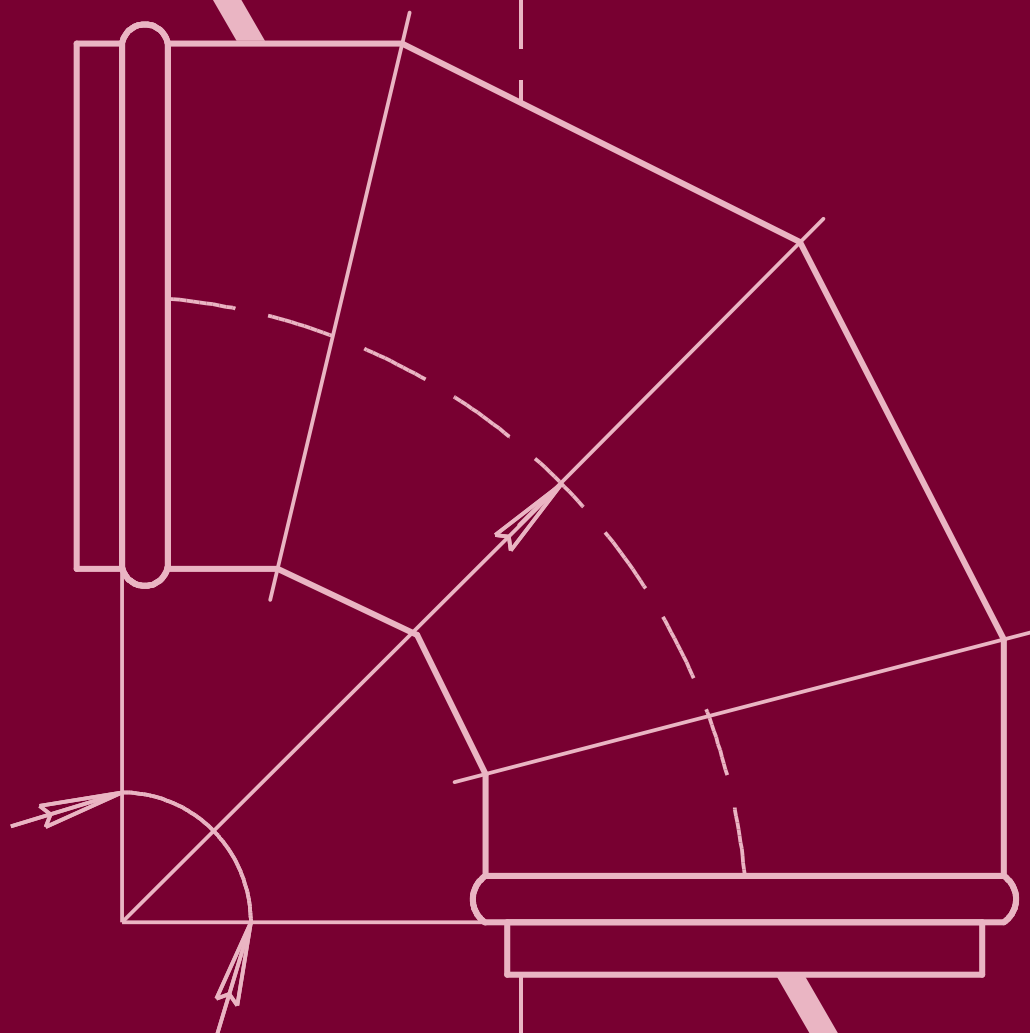
Обозначение	Размеры, мм				Масса, кг
	A	B	D	H	
1П6	645	600	280	1000	24,2
1П9	645	900	315	1000	33,9

Тип панели	Скорость воздуха в живом сечении, м/сек					Живое сечение, м ²	Ширина и высота, мм
	2,0	3,0	4,0	5,0	6,0		
	Расход воздуха, м ³ /час						
1П6	620	930	1200	1550	1860	0,11	600 x 645
1П9	935	1400	1870	2340	2810	0,13	900 x 645

Пример обозначения при заказе

1П6-600x645 – панель равномерного всасывания с размером 600x645

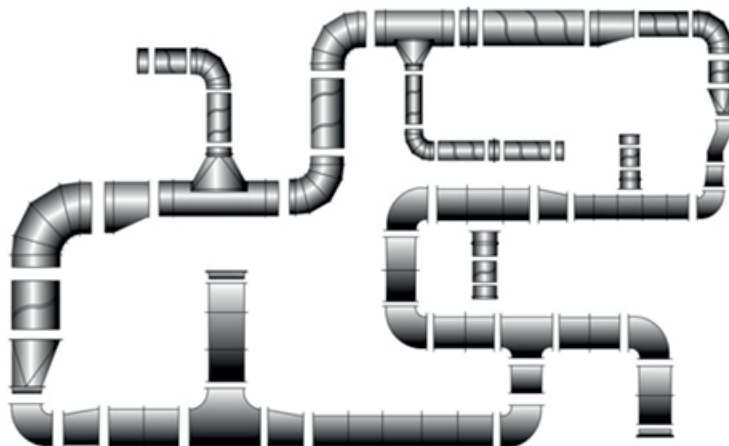
ВОЗДУХОВОДЫ И ДЕТАЛИ СОЕДИНЕНИЙ



6

РАЗДЕЛ

Общие сведения



Воздуховоды (прямые и фасонные части) прямоугольного и круглого сечения изготавливаются по видам и размерному ряду принятому в:

- ▶ ВСН 353—86 «Проектирование и применение воздуховодов из унифицированных деталей»;
- ▶ ТУ 4863—018—11865045—2002 «Воздуховоды»;
- ▶ СП 60.13330.2012 «Отопление, вентиляция, кондиционирование»;
- ▶ СП 73.13330.2012 «Внутренние санитарно-технические системы зданий».

Общие сведения

В зависимости от условий эксплуатации систем вентиляции воздуховоды могут быть изготовлены из различных материалов.

Для транспортировки воздуха с температурой до 80°C и относительной влажностью до 60% воздуховоды изготавливаются из:

- ▶ тонколистовой холоднокатаной оцинкованной стали толщиной 0,5—1,0 мм, ГОСТ 14198-80;
- ▶ тонколистовой горячекатаной стали толщиной 0,5—1,0 мм, ГОСТ 16523-70, ГОСТ 19903—74 (сталь без покрытия).

Предпочтительнее для указанных условий эксплуатации применять оцинкованную сталь.

При транспортировке воздуха с температурой и относительной влажностью выше указанных пределов используют также оцинкованную сталь и, кроме того, углеродистую сталь толщиной до 1,5—2,0 мм.

Для перемещения особо агрессивных сред воздуховоды изготавливаются из тонколистовой коррозионностойкой, жаростойкой сталей.

В настоящем каталоге содержатся сведения о конструктивных размерах воздуховодов и деталей к ним, изготавливаемых на предприятии, являющиеся источником информации для проектирования и заказа систем вентиляции, воздушного отопления и кондиционирования воздуха.

Воздуховоды

Воздуховоды круглого сечения

Сеть воздуховодов комплектуется из унифицированных деталей: прямых участков, переходов, отводов, тройников, крестовин и заглушек. Следует применять воздуховоды и фасонные части наружным диаметром 100, 125, 140, 160, 180, 200, 225, 250, 280, 315, 355, 400, 450, 500, 560, 630, 710, 800, 900, 1000, 1120, 1250 мм. Толщину листовой стали для воздуховодов, по которым перемещается воздух с температурой не выше 80°C, следует применять: до $D = 200$ мм — 0,5 мм; от $D = 250$ мм до $D = 450$ мм — 0,6 мм; от $D = 500$ мм до $D = 800$ мм — 0,7 мм, свыше $D = 900$ мм — 1,0 мм.

Воздуховоды ниппельного соединения — это бесфланцевые воздуховоды с большим и разнообразным числом фасонных частей, позволяющих создавать любые конфигурации вентиляционных сетей.

Фасонные части воздуховодов имеют отличительную особенность: при изготовлении в них заделываются прокладки из резины для герметизации мест соединения.

Сеть воздуховодов монтируется из прямых участков и фасонных частей просто и быстро. Для их соединения достаточно, слегка поворачивая из стороны в сторону, небольшим усилием вдвинуть фасонную часть в прямой участок. Герметизация стыка, при этом, произойдет автоматически. 3–4 заклепки или самонарезающих винта, поставленных по периметру стыка, сделают его надежным и более плотным.

Следует применять воздуховоды диаметром 100, 125, 140, 160, 180, 200, 225, 250, 280, 315, 355, 400, 450, 500, 560, 630, 710, 800 мм.

Фасонные части воздуховодов изготавливаются с прокладками из резины для герметизации мест соединения. Допускается соединение без прокладки.

Прямые участки следует применять длиной 2500, 3000, 4000, 5000, 6000 мм. По конструктивным и технологическим условиям допускается изменение длины прямого участка.

Воздуховоды могут изготавливаться диаметром до 500 мм длиной до 6000 м, диаметром до 710 мм длиной до 4000 м, диаметром до 1000 мм длиной до 3000 м.

Воздуховоды больших размеров от диаметра 710 до диаметра 1000 мм при транспортировании автотранспортом предусматривать максимальной длиной 2500 мм.

Воздуховоды прямоугольного сечения

Сеть воздуховодов комплектуется из унифицированных деталей: прямых участков, переходов, отводов, тройников, крестовин и заглушек.

Следует применять воздуховоды размерами наружных сечений:

150 × 100	400 × 200	600 × 400	1000 × 600	1600 × 1000
150 × 150	400 × 250	600 × 500	1000 × 800	1600 × 1200
200 × 100	400 × 300	600 × 600	1000 × 1000	1600 × 1600
200 × 150	400 × 400	800 × 300	1200 × 400	2000 × 500
200 × 200	500 × 200	800 × 400	1200 × 500	2000 × 600
250 × 100	500 × 250	800 × 500	1200 × 600	2000 × 800
250 × 200	500 × 300	800 × 600	1200 × 800	2000 × 1000
250 × 250	500 × 400	800 × 800	1200 × 1200	2000 × 1200
300 × 200	500 × 500	1000 × 300	1600 × 500	2000 × 1600
300 × 250	600 × 250	1000 × 400	1600 × 600	
300 × 300	600 × 300	1000 × 500	1600 × 800	

По индивидуальному заказу возможно изготовление воздуховодов с любыми размерами наружных сечений.

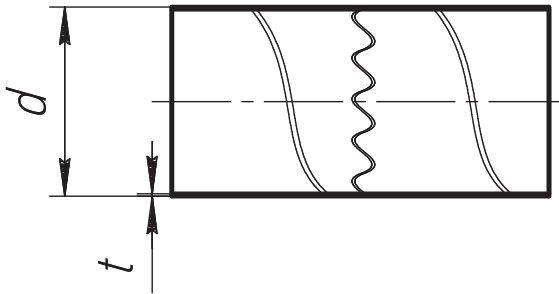
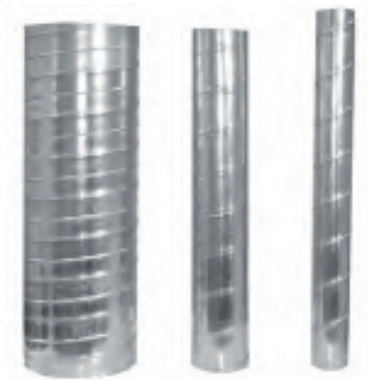
Толщину листовой стали для воздуховодов прямоугольного сечения размерами большей стороны следует применять: до 250 мм — 0,5 мм; от 300 мм до 1000 мм — 0,7 мм; от 1250 мм до 2000 мм — 0,9 мм.

Прямые участки следует применять длиной 2500 мм. По конструктивным и технологическим условиям допускается изменение длины прямого участка.

Для воздуховодов с размерами большей стороны < 600 мм применяется шина E20.

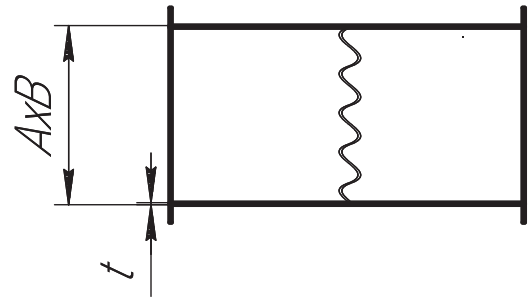
Для воздуховодов с размерами большей стороны ≥ 600 мм применяется шина E30.

Прямой участок круглого сечения



Диаметр d , мм	Толщина стенки t , мм	Площадь поверхности 1 п.м., m^2	Площадь живого сечения, m^2	Вес 1 п.м., кг
100	0,55	0,32	0,008	1,4
125		0,39	0,012	1,7
140		0,44	0,015	1,9
160		0,50	0,020	2,2
180		0,57	0,025	2,5
200		0,63	0,031	2,7
225		0,71	0,040	3,1
250		0,79	0,049	3,4
280		0,88	0,062	3,8
315		0,99	0,078	4,3
355	0,7	1,11	0,099	6,1
400		1,26	0,126	6,9
450		1,41	0,159	7,7
500		1,57	0,196	8,6
560		1,76	0,246	11,1
630		1,98	0,312	12,3
710	1,0	2,23	0,396	14,0
800		2,51	0,501	19,7
900		2,83	0,636	22,2
1000		3,14	0,786	24,6
1120		3,52	0,985	27,4
1250		3,93	1,227	30,6
1400		4,40	1,539	34,3

Прямой участок прямоугольного сечения



Размер АхВ, мм	Толщина стенки t, мм	Площадь поверхности 1 п.м., м ²	Площадь живого сечения, м ²	Вес 1 п.м., кг	Размер АхВ, мм	Толщина стенки t, мм	Площадь поверхности 1 п.м., м ²	Площадь живого сечения, м ²	Вес 1 п.м., кг
150 × 100	0,5	0,5	0,015	2,7	800 × 500	0,7	2,6	0,4	16,92
150 × 150		0,6	0,0225	3,18	800 × 600		2,8	0,48	18,2
200 × 100		0,6	0,02	3,18	800 × 800		3,2	0,64	20,76
200 × 150		0,7	0,03	3,66	1000 × 300		2,6	0,3	16,92
200 × 200		0,8	0,04	4,14	1000 × 400		2,8	0,4	18,2
250 × 100		0,7	0,025	3,66	1000 × 500		3	0,5	19,48
250 × 200		0,9	0,05	4,63	1000 × 600		3,2	0,6	20,76
250 × 250		1	0,0625	5,11	1000 × 800		3,6	0,8	23,31
300 × 200	0,7	1	0,06	6,68	1000 × 1000	4	1	25,87	
300 × 250		1,1	0,075	7,32	1200 × 400	3,2	0,48	25,8	
300 × 300		1,2	0,09	7,96	1200 × 500	3,4	0,6	27,39	
400 × 200		1,2	0,08	7,96	1200 × 600	3,6	0,72	28,99	
400 × 250		1,3	0,1	8,6	1200 × 800	4	0,96	32,18	
400 × 300		1,4	0,12	9,24	1200 × 1200	4,8	1,44	38,55	
400 × 400		1,6	0,16	10,52	1600 × 500	4,2	0,8	33,77	
500 × 200		1,4	0,1	9,24	1600 × 600	4,4	0,96	35,36	
500 × 250		1,5	0,125	9,88	1600 × 800	4,8	1,28	38,55	
500 × 300		1,6	0,15	10,52	1600 × 1000	5,2	1,6	41,74	
500 × 400		1,8	0,2	11,8	1600 × 1200	5,6	1,92	44,93	
500 × 500		2	0,25	13,08	1600 × 1600	6,4	2,56	51,31	
600 × 250	0,9	1,7	0,15	11,16	2000 × 500	5	1	40,15	
600 × 300		1,8	0,18	11,8	2000 × 600	5,2	1,2	41,74	
600 × 400		2	0,24	13,08	2000 × 800	5,6	1,6	44,93	
600 × 500		2,2	0,3	14,36	2000 × 1000	6	2	48,12	
600 × 600		2,4	0,36	15,64	2000 × 1200	6,4	2,4	51,31	
800 × 300		2,2	0,24	14,36	2000 × 1600	7,2	3,2	57,69	
800 × 400		2,4	0,32	15,64					

Отвод круглого сечения (90°, 60°, 45°, 30°)



Условные обозначения

- ▶ d – диаметр, мм
- ▶ α – угол поворота, град.
- ▶ R – радиус поворота, мм
- ▶ t – толщина стали, мм
- ▶ S – площадь поверхности, м²
- ▶ m – масса, кг

Дополнительные возможности

- ▶ любой радиус поворота;
- ▶ любой угол поворота;
- ▶ угол поворота менее 15° не желателен;
- ▶ любая длина шейки;
- ▶ переходный отвод

Типы отводов															
Угол поворота		90°					60°			45°			30°		
Радиус	d мм	t мм	L мм	S м ² /шт	M кг/шт	L мм	S м ² /шт	m кг/шт	L мм	S м ² /шт	m кг/шт	L мм	S м ² /шт	m кг/шт	
R = 1,5 × d	100	0,55	200	0,14	0,59	137	0,10	0,44	112	0,09	0,39	90	0,07	0,30	
	125		238	0,19	0,84	158	0,14	0,62	128	0,12	0,53	100	0,10	0,41	
	140		260	0,23	1,01	171	0,17	0,74	137	0,15	0,63	106	0,11	0,48	
	160		290	0,29	1,25	189	0,21	0,92	149	0,18	0,77	114	0,17	0,58	
	180		320	0,35	1,52	206	0,26	0,11	162	0,21	0,92	122	0,16	0,69	
	200		350	0,42	1,82	223	0,31	1,32	174	0,25	1,09	130	0,19	0,81	
	225		388	0,52	2,23	245	0,37	1,60	190	0,230	1,31	140	0,23	0,97	
	250		425	0,62	2,69	267	0,44	1,92	205	0,36	1,56	150	0,27	1,15	
	280		470	0,76	3,28	292	0,54	2,33	224	0,44	1,88	163	0,32	1,38	
	315		523	0,94	4,05	323	0,66	2,86	246	0,53	2,29	177	0,39	1,67	
R = d	355	0,7	405	0,84	4,63	255	0,6	3,31	197	0,49	2,70	145	0,36	2,00	
	400		450	1,04	5,71	281	0,74	4,06	216	0,60	3,29	157	0,44	2,42	
	450		500	1,28	7,05	310	0,91	4,98	236	0,73	4,01	171	0,53	2,92	
	500		550	1,55	8,52	339	1,09	6,00	257	0,87	4,80	184	0,63	3,48	
	560		610	1,91	11,97	373	1,34	8,39	282	1,06	6,67	200	0,77	4,81	
	630		680	2,41	15,13	414	1,68	10,53	311	1,32	8,31	219	0,95	5,96	
	710		760	2,99	18,80	460	2,08	13,06	344	1,63	10,26	240	1,17	7,32	
	800		850	3,74	29,33	512	2,58	20,28	381	2,02	15,85	264	1,43	11,25	
	900		950	4,66	36,56	570	2,21	25,20	423	2,50	19,59	251	1,76	13,84	
	1000		1050	5,68	44,57	627	3,90	30,63	464	3,02	23,72	318	2,13	16,69	

Отвод прямоугольного сечения (90° и 45°)

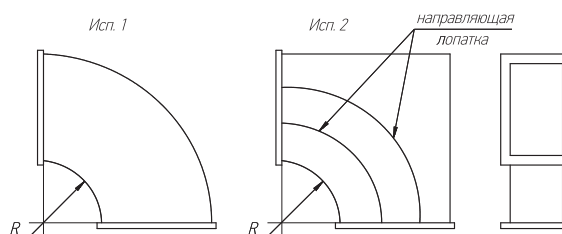
Отводы — 90° изготавливаются в двух исполнениях, 1 и 2.

Отводы в исполнении 2 с направляющими лопатками изготавливаются по отдельному запросу:

- ▶ с одной направляющей лопаткой, если больший размер в пределах 800–1000 мм
- ▶ с двумя направляющими лопатками, если больший размер равен 1200 и выше.

Присоединительные фланцы выполнены из соединительной шины.

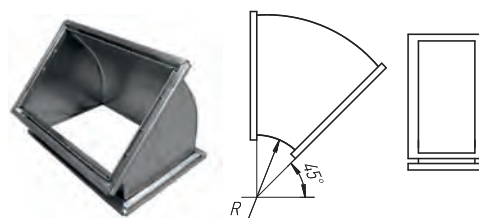
Отвод прямоугольный (90°)



Масса отвода прямоугольного (90°), кг, не более

Толщина t, мм	Большая сторона	Меньшая сторона, мм											R скругл., мм		
		100	150	200	250	300	400	500	600	800	1000	1200			
0,55	150		1,08	1,28										150	
0,55	200	1,42	1,60	1,84											
0,55	250	1,75	2,03	2,26	2,50										
0,55/0,7	300	2,60	3,00	3,36	3,72	4,07									
0,70	400	3,60	4,10	4,60	4,96	5,37	6,13								
0,70	500		5,60	6,02	6,43	6,90	7,73	8,60							
0,70	600		7,30	7,80	8,08	8,55	9,50	10,50	11,40						
0,70	800			11,0	11,90	12,50	13,60	14,80	15,90	25,40					
0,7/1,00	1000				17,00	20,70	22,40	24,00	25,80	28,80	32,30				300
1,00	1200					24,00	28,60	42,40	45,00	49,90	54,90	59,90			
1,00	1400						48,00	52,80	55,60	61,10	66,60	72,00			
1,00	1600						60,00	63,30	66,20	72,30	78,30	84,30			
1,00	1800							73,00	79,00	85,40	92,20	99,00			
1,00	2000							86,00	91,80	98,60	106,0				

Отвод прямоугольный (45°)

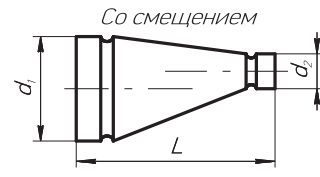
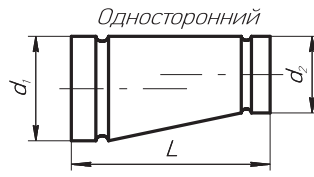
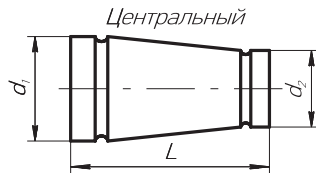


Масса отвода прямоугольного (45°), кг, не более

Толщина t, мм	Большая сторона	Меньшая сторона, мм											R скругл., мм		
		100	150	200	250	300	400	500	600	800	1000	1200			
0,55	150	0,71	0,85											150	
0,55	200	1,13	1,32	1,50											
0,55	250	1,32	1,50	1,70	1,90										
0,55/0,7	300	2,11	2,52	2,90	3,30	3,50									
0,70	400	2,80	3,20	3,50	3,80	4,10	4,70								
0,70	500		5,40	5,80	6,20	6,60	7,40	8,30							
0,70	600		6,20	6,60	7,00	7,40	8,30	9,10	9,90						
0,70	800			10,0	11,00	12,00	12,70	13,80	14,90	24,00					
0,7/1,00	1000				12,70	13,80	14,90	15,90	17,00	19,00	21,20				300
1,00	1200					11,00	20,80	30,90	32,70	36,30	40,00	43,60			
1,00	1400						38,00	41,40	43,60	47,90	52,00	56,50			
1,00	1600						48,00	51,90	54,40	59,40	64,40	69,30			
1,00	1800							56,00	60,40	64,70	68,60	72,20			
1,00	2000							63,00	66,50	70,00	72,80	76,00			

Примечание: Значение массы дано на наиболее применяемые размеры

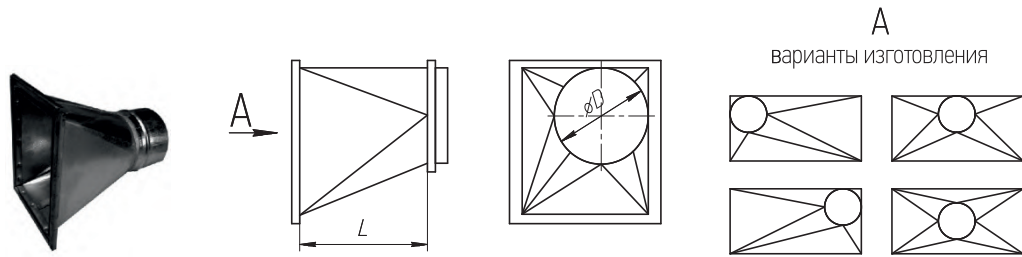
Переход с круглого сечения на круглое



d ₁ , мм	d ₂ , мм	L, мм	центральный	
			S шт, м ²	Вес шт, кг
125	100	200	0,08	0,35
160	100	200	0,09	0,41
	125	200	0,10	0,44
200	100	300	0,16	0,68
	125	300	0,17	0,73
	160	200	0,13	0,55
250	100	300	0,19	0,80
	125	300	0,20	0,84
	160	200	0,15	0,64
280	125	300	0,21	0,92
	160	300	0,23	0,99
	200	200	0,17	0,74
	250	200	0,19	0,81
315	125	400	0,30	1,31
	160	400	0,32	1,40
	200	300	0,27	1,15
	250	300	0,9	0,86
355	280	300	0,31	0,90
	160	400	0,36	1,95
	200	400	0,38	2,08
	250	300	0,31	1,72
400	280	200	0,23	1,24
	315	200	0,24	1,29
	160	400	0,39	2,14
	200	400	0,41	2,27
	250	400	0,44	2,42
450	280	300	0,35	1,93
	315	300	0,37	2,02
	355	200	0,39	1,46
	200	400	0,46	2,51
	250	400	0,48	2,64
	280	300	0,39	2,123
500	315	300	0,40	2,19
	355	300	0,41	2,27
	400	300	0,43	2,38
	200	500	0,60	3,31
	250	500	0,64	3,50
	280	400	0,54	2,96
500	315	400	0,56	3,06
	355	300	0,45	2,45
	400	300	0,46	2,54
	450	200	0,49	1,83

d ₁ , мм	d ₂ , мм	L, мм	центральный	
			S шт, м ²	Вес шт, кг
560	250	500	0,70	4,38
	280	500	0,72	4,51
	315	400	0,61	3,82
	355	400	0,63	3,94
	400	300	0,50	3,15
	450	300	0,52	3,26
	500	300	0,55	3,38
630	250	500	0,77	4,86
	280	500	0,79	4,97
	315	500	0,81	5,11
	355	400	0,69	4,34
	400	400	0,71	4,47
	450	400	0,73	4,61
	500	300	0,58	3,67
710	560	300	0,61	3,81
	355	500	0,93	5,82
	400	500	0,95	5,99
	450	500	0,99	6,23
	500	400	0,84	5,25
	560	400	0,86	5,41
	630	300	0,69	4,32
800	400	600	1,25	9,78
	450	600	1,28	10,06
	500	500	1,12	8,79
	560	500	1,15	9,06
	630	400	0,97	7,65
	710	400	1,01	7,96
	900	450	600	1,42
500		600	1,45	11,40
560		500	1,27	9,97
630		500	1,31	10,25
710		400	1,10	8,64
800		400	1,14	8,95
1000	500	700	1,82	14,27
	560	700	1,87	14,65
	630	600	1,67	13,14
	710	600	1,73	13,56
	800	500	1,51	11,87
	900	500	1,57	12,34

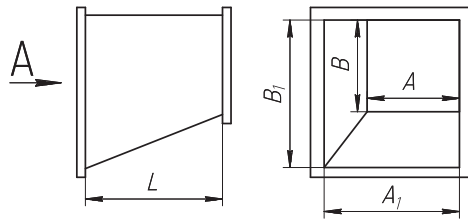
Переход с прямоугольного сечения на круглое



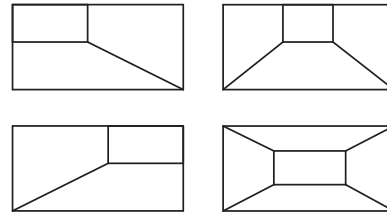
По периметру прямоугольного сечения установлена соединительная шина. Со стороны круглого сечения – соединение под ниппель.

D, мм	Сечение, мм	t, мм	L, мм	S, м ²	Масса, кг/шт.	D, мм	Сечение, мм	t, мм	L, мм	S, м ²	Масса, кг/шт.			
100	100x150	0,5	300	0,12	0,64	400	400x400	0,7	300	0,43	3,19			
125	100x150			0,13	0,69		400x500			0,46	3,41			
160	100x150			0,15	0,79		500			250x500	500	0,77	5,71	
	150x150			0,17	0,90					400x400		0,48	3,56	
200	150x250			0,2	1,06		500			400x500	300	0,51	3,78	
	150x150			0,18	0,95					400x600		0,54	4,01	
	150x250			0,321	1,70	400x800			1,19	8,83				
	150x300			0,23	1,22	500x500			0,54	4,01				
250	250x250			0,24	1,27	630	500x600		300	0,57	4,23			
	150x150			0,21	1,11		500x800			1,25	9,27			
	150x250			0,24	1,27		400x500		0,57	4,23				
	150x300			0,25	1,32		400x600		0,6	4,45				
315	250x250		0,27	1,43	630	400x800	500		1,1	8,16				
	250x300		0,28	1,48		500x500			0,63	4,67				
	150x300		0,28	1,48		500x600	0,64		4,75					
	250x250		0,3	1,59		500x800	0,69		5,12					
	250x300		0,31	1,64		500x1000	1,74		12,91					
400	250x400		0,34	1,80	630	600x600	300		0,66	4,90				
	250x500		0,5	2,65		600x800			0,72	5,34				
	100		100x150	0,55		300	800		800	800	1,97	14,61		
			125						100x150		500x500	1,36	10,09	
	160		100x150				0,15		0,87	800	500x600	600	1,42	10,53
			150x150				0,17		0,99		500x800		1,54	11,42
	200		150x250				0,2		1,17	800	500x1000		300	1,66
		150x150	0,18				1,05	600x600	0,74		5,49			
		150x250	0,321				1,87	600x800	0,8		5,93			
		150x300	0,23				1,34	600x1000	1,14		8,46			
	250	250x250	0,24				1,40	1000	600x1250	800	2,49	18,47		
		150x150	0,21				1,22		800x800		0,86	6,38		
150x250		0,24	1,40		800x1000		1,22		9,05					
150x300		0,25	1,46		500x1000		2,76		29,25					
315	250x250	0,27	1,57	1000	600x600	700	1,94	20,56						
	250x300	0,28	1,63		600x800		2,08	22,04						
	150x300	0,28	1,63		600x1000		2,22	23,53						
	250x250	0,3	1,75		600x1250		2,39	25,33						
	250x300	0,31	1,81		800x800		0,95	10,07						
400	250x400	0,34	1,98	1000	800x1000	300	1,01	10,70						
	250x500	0,5	2,91		80x1250		1,81	19,18						
	250x300	0,35	2,60		800x1600	1100	4,37	46,31						
	250x400	0,38	2,82		1000x1000	300	1,07	11,34						
	250x500	0,41	3,04		1000x1250	500	1,91	20,24						

Переход с прямоугольного сечения на прямоугольное



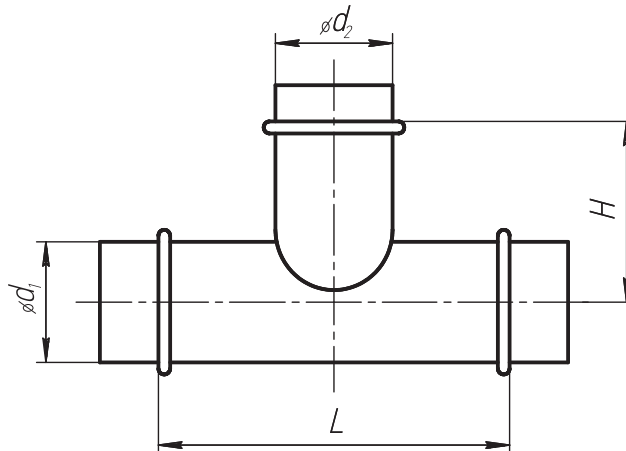
А
варианты изготовления



Присоединительные фланцы перехода выполнены из соединительной шины.

АхВ, мм	А,хВ, мм	t, мм	L,мм	S, м ² /шт.	Масса, кг/шт.	АхВ, мм	А,хВ, мм	t, мм	L,мм	S, м ² /шт.	Масса, кг/шт.
100x150	150x150	0,5	300	0,17	0,90	500x800	600x800	0,7	300	0,81	6,01
150x150	250x150			0,21	1,11	500x800	800x800		400	1,16	8,61
150x250	250x250			0,27	1,43	500x1000	600x1000		300	0,93	6,90
150x300	250x300			0,3	1,59	500x1000	800x1000		400	1,32	9,79
250x250	400x250			0,35	1,85	600x400	800x400		300	0,66	4,90
250x400	400x400			0,44	2,33	600x500	800x500			0,72	5,34
250x500	400x500			0,5	2,65	600x500	1000x500		500	1,3	9,64
400x250	500x250			0,42	2,23	600x600	800x600		300	0,78	5,79
100x150	150x150	0,55	300	0,17	0,99	600x600	1000x600	1,0	500	1,4	10,39
150x150	250x150			0,21	1,22	600x800	800x800		300	0,9	6,68
150x250	250x250			0,27	1,57	600x800	1000x800		500	1,6	16,96
150x300	250x300			0,3	1,75	600x1000	800x1000		300	1,02	10,81
250x250	400x250			0,35	2,04	600x1000	1000x1000		500	1,8	19,08
250x400	400x400			0,44	2,56	600x1250	800x1250		300	1,17	12,40
250x500	400x500			0,5	2,91	600x1250	1000x1250		500	2,05	21,72
400x250	500x250			0,42	2,45	800x500	1000x500		300	0,84	8,90
400x400	500x400	0,70	300	0,51	3,78	800x600	1000x600	300	0,9	9,54	
400x400	600x400			0,54	4,01	800x600	1250x600	550	1,79	18,97	
400x500	500x500			0,57	4,23	800x800	1000x800	300	1,02	10,81	
400x500	600x500			0,6	4,45	800x800	1250x800	550	2,01	21,30	
400x600	500x600			0,63	4,67	800x1000	1000x1000	300	1,14	12,08	
400x600	600x600			0,66	4,90	800x1000	1250x1000	550	2,23	23,63	
400x800	500x800			0,75	5,56	800x1250	100x1250	300	1,29	13,67	
400x800	600x800			0,78	5,79	800x1250	1250x1250	550	2,5	26,49	
500x400	600x400			0,57	4,23	800x1600	1000x1600	300	1,5	15,90	
500x400	800x400			0,84	6,23	800x1600	1250x1600	550	2,89	30,63	
600x500	600x500			0,63	4,67	1000x600	1250x600	350	1,21	12,82	
500x500	800x500			0,92	6,82	1000x800	1250x800	350	1,35	14,31	
500x600	600x600	0,69	5,12	1000x800	1600x800	700	2,94	31,16			
500x600	800x600	1	7,42								

Тройник круглого сечения



d_1 , мм	d_2 , мм	L , мм	H , мм	S , м ² /шт.	Масса, кг	d_1 , мм	d_2 , мм	L , мм	H , мм	S , м ² /шт.	Масса, кг
100	100	300	150	0,14	0,60	400	250	450	300	0,66	3,62
125	100	300	162,5	0,16	0,71		280	480		0,70	3,85
	125	325		315	515		0,75	4,12			
160	100	300	180	0,20	0,86		355	555		0,81	4,43
	125	325		400	600	0,87	4,49				
	160	360		100	300	0,49	2,71				
200	100	300	200	0,24	1,03	450	125	325	325	0,54	2,95
	125	325		160	360		0,59	3,26			
	160	360		200	400		0,66	3,62			
	200	400		250	450		0,74	4,05			
250	100	300	225	0,29	1,25	280	480	0,79	4,31		
	125	325		315	515	0,84	4,62				
	160	360		355	555	0,90	4,96				
	200	400		400	600	0,97	5,34				
	250	450		450	650	1,05	5,78				
280	100	300	240	0,32	1,38	500	100	300	350	0,54	2,99
	125	325		125	325		0,59	3,24			
	160	360		160	360		0,65	3,59			
	200	400		200	400		0,72	3,98			
	250	450		250	450		0,81	4,46			
	280	480		280	480		0,86	4,74			
315	100	300	257,5	0,35	1,53	315	515	0,92	5,06		
	125	325		355	555	0,99	5,43				
	160	360		400	600	1,06	5,84				
	200	400		450	650	1,15	6,31				
	250	450		500	700	1,24	6,79				
	280	480		100	300	0,60	3,77				
	315	515		125	325	0,65	4,08				
355	100	300	275,5	0,39	2,17	560	160	360	380	0,72	4,52
	125	325		200	400		0,80	5,00			
	160	360		250	450		0,89	5,59			
	200	400		280	480		0,95	5,94			
	250	450		315	515		1,01	6,35			
	280	480		355	555		1,09	6,81			
	315	515		400	600		1,17	7,33			
	355	555		450	650		1,26	7,89			
400	100	300	300	0,44	2,41	630	500	700	415	1,35	8,47
	125	325		560	760		1,46	9,18			
	160	360		100	300		0,67	4,21			
	200	400		125	325		0,73	4,55			

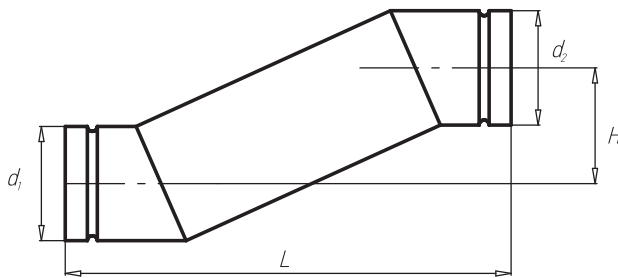
Тройник круглого сечения

d_1 , мм	d_2 , мм	L, мм	H, мм	S, м ² /шт.	Масса, кг	d_1 , мм	d_2 , мм	L, мм	H, мм	S, м ² /шт.	Масса, кг
630	160	360	415	0,80	5,04	900	100	300	550	0,94	7,39
	200	400		0,89	5,57		125	325		1,02	7,99
	250	450		0,99	6,24		160	360		1,12	8,82
	280	480		1,05	6,62		200	400		1,24	9,76
	315	515		1,13	7,08		250	450		1,39	10,90
	355	555		1,21	7,59		280	480		1,48	11,58
	400	600		1,30	8,16		315	515		1,58	12,36
	450	650		1,40	8,79		355	555		1,69	13,26
	500	700		1,50	9,41		400	600		1,82	14,25
	560	760		1,62	10,17		450	650		1,95	15,32
710	630	830	455	1,76	11,07	500	700	2,09	16,40		
	100	300		0,75	4,71	560	760	2,25	17,68		
	125	325		0,81	5,10	630	830	2,44	19,16		
	160	360		0,90	5,63	710	910	2,66	20,85		
	200	400		0,99	6,24	800	1000	2,90	22,77		
	250	450		1,11	6,97	900	1100	3,18	24,97		
	280	480		1,18	7,40	100	300	1,04	8,02		
	315	515		1,26	7,91	125	325	1,13	8,84		
	355	555		1,35	8,48	160	360	1,24	9,76		
	400	600		1,45	9,11	200	400	1,37	10,79		
800	450	650	500	1,56	9,80	250	450	1,54	12,06		
	500	700		1,67	10,51	280	480	1,63	12,81		
	560	760		1,81	11,34	315	515	1,87	13,67		
	630	830		1,96	12,31	355	555	1,87	14,66		
	710	910		2,12	13,34	400	600	2,01	15,75		
	100	300		0,84	6,60	450	650	2,16	16,96		
	125	325		0,91	7,14	500	700	2,31	18,14		
	160	360		1,0	7,88	560	760	2,49	19,55		
	200	400		1,11	8,72	630	830	2,70	21,18		
	250	450		1,24	9,75	710	910	2,94	23,04		
280	480	1,32	10,35	800	1000	3,20	25,12				
315	515	1,41	11,06	900	1100	3,50	27,44				
355	555	1,51	11,85	1000	1200	3,80	29,83				
400	600	1,62	12,74								
450	650	1,75	13,71								
500	700	1,84	14,67								
560	760	2,02	15,82								
630	830	2,19	17,16								
710	910	2,38	18,69								
800	1000	2,61	20,46								

Утка. Крестовина плоская круглого сечения



Утка

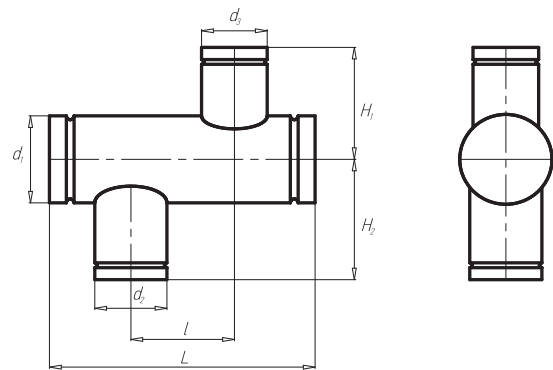


Соотношение размеров d_1, d_2, L, H – любое с учетом технологических ограничений. Проконсультируйтесь при заказе.

Условные обозначения

- ▶ d – диаметр, мм
- ▶ L – длина, мм
- ▶ H – высота, мм
- ▶ Размер $L \geq 3H$

Крестовина плоская



Соотношение размеров $d_1, d_2, d_3, l, H_1, H_2$ – любое с учетом технологических ограничений. Проконсультируйтесь при заказе.

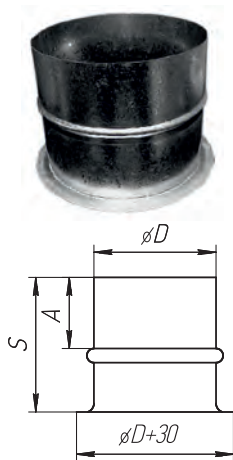
Условные обозначения

- ▶ d_1 – диаметр
- ▶ d_2, d_3 – диаметр, мм
- ▶ L – длина, мм
- ▶ l – расстояние между врезками, мм

Врезка прямая. Врезка круглая

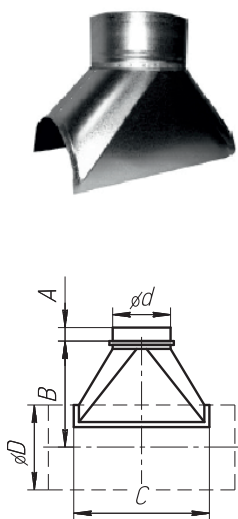
Врезка предназначена для присоединения системы круглых воздуховодов к прямоугольным воздуховодам. Для установки врезки в воздуховоде необходимо сделать отверстие. Врезка крепится механически к воздуховоду, при помощи вытяжных заклепок. Перед установкой между врезкой и воздуховодом необходимо нанести слой силиконового уплотнителя.

Врезка прямая



D, мм	t, мм	S, мм	A, мм	Площадь, м ²
100	0,55	95	80	0,041
125				0,050
160				0,060
200				0,080
250				0,100
315				0,125
400	0,70	95	55	0,160
500				0,200
630				0,250
800				0,320
1000	1,00	140	100	0,536
1250				0,669

Врезка круглая

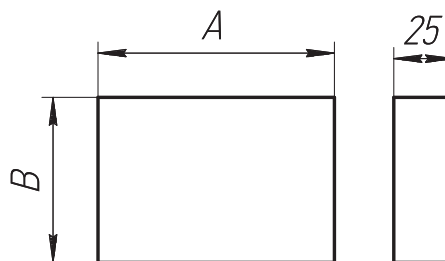


D/d, мм	A, мм	B, мм	C, мм	t, мм	S, м ²	D/d, мм	A, мм	B, мм	C, мм	t, мм	S, м ²
100/125	55	75	200	0,55	0,071	500/100	55	325	200	0,7	0,23
125/100			200		0,074	500/125			225		0,22
125/125		138	225		0,077	500/160			260		0,24
160/100		155	200		0,069	500/200			300		0,35
160/125			225		0,083	500/250			350		0,36
160/160			260		0,116	500/315			415		0,47
200/100			200		0,078	500/400			520		0,70
200/125		175	225		0,100	500/500			650		0,71
200/160			260		0,127	630/100			200		
200/200			300		0,158	630/125			225		
250/100			200		0,087	630/160		260			
250/125		200	225		0,106	630/200		300	0,32		
250/160			260		0,144	630/250		350	0,35		
250/200			300		0,147	630/315		415	0,35		
250/250			350		0,230	630/400		500	0,59		
315/100			233		200	0,085		630/500	600		0,78
315/125					225	0,102		630/630	730		1,00
315/160					260	0,101		800/400	500		0,7
315/200					300	0,146		800/500	600		0,83
315/250			275		350	0,242		800/630	730		1,21
315/315	415			0,322	800/800	900	1,60				
400/100	200	0,156		1000/500	600	0,98					
400/125	225	0,160		1000/630	730	1,31					
400/160	275	260	0,180	1000/800	900	1,68					
400/200		300	0,220	1000/1000	1100	2,56					
400/250		350	0,240	1250/630	730	1,46					
400/315		415	0,357	1250/800	900	1,97					
400/400	500	0,7	0,506	1250/1000	1100	2,51					

Заглушка торцевая прямоугольная и круглая

Заглушка торцевая прямоугольная

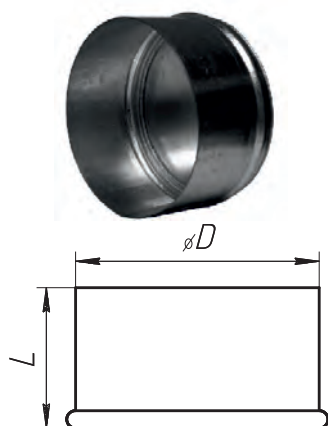
Заглушка предназначена для установки в конце трассы воздуховодов.



Площадь заглушки торцевой, м²

Толщина t, мм	Большая Сторона А, мм	Меньшая сторона В, мм										
		100	150	200	250	300	400	500	600	800	1000	1200
0,55	150	0,030	0,040									
0,55	200	0,038	0,050	0,063								
0,55	250	0,045	0,060	0,075	0,090							
0,55/0,7	300	0,053	0,070	0,088	0,105	0,123						
0,70	400	0,068	0,090	0,113	0,135	0,158	0,203					
0,70	500		0,110	0,138	0,165	0,193	0,248	0,303				
0,70	600		0,130	0,163	0,195	0,228	0,293	0,358	0,423			
0,70	800			0,213	0,255	0,298	0,383	0,468	0,553	0,723		
0,7/1,00	1000				0,315	0,368	0,479	0,578	0,683	0,893	1,103	
1,00	1200											
1,00	1400											
1,00	1600											
1,00	1800											
1,00	2000											

Заглушка торцевая круглая



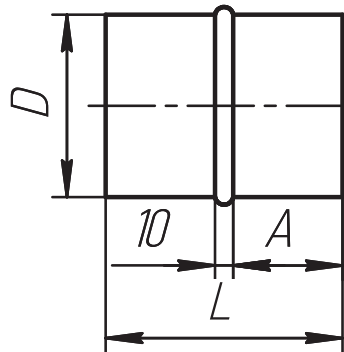
D, мм	t, мм	L, мм	S, м ²
100	0,55	40	0,025
125			0,03
160			0,05
200			0,07
250			0,10
315			0,14
400	0,70	60	0,22
500			0,31
630			0,49
800			0,80
1000	1,00	110	1,16
1250			1,70

Ниппель. Шибер вентиляционный

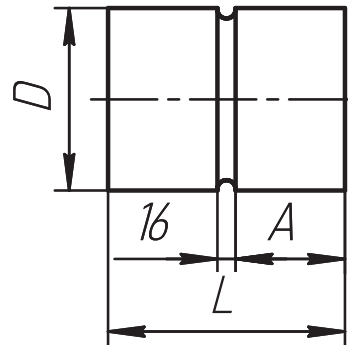
Ниппель



Ниппель внутренний



Ниппель наружный



D, мм	t, мм	L, мм	A, мм	Площадь, м ²	Вес, кг
100	0,55	80	35	0,045	0,208
125				0,05	0,236
160				0,064	0,300
200				0,08	0,376
250				0,099	0,500
315				0,125	0,890
400	0,7	120	55	0,158	0,936
500				0,200	1,180
630				0,248	1,460
800				0,315	2,100
1000	1,0	210	100	0,677	5,600
1250				0,846	7,000

Шибер вентиляционный



Шибер предназначен для перекрытия вентиляционного канала при запуске вентилятора, чтобы избежать его перегрузки. Перемещение заслонки шибера в положение "закрыто" прекращает подачу воздуха в систему вентиляции, расположенную после шибера. Шибер используют в положениях "открыто" и "закрыто". При неполном перекрытии сечения воздуховода с помощью шибера в системе может возникнуть значительный шум.

Шиберы изготавливаются круглого и прямоугольного сечений из оцинкованной стали, толщина которой зависит от размера шибера. Возможно изготовление шибера из черной стали. Соединение круглых шиберов может быть как ниппельное, так и фланцевое. Шиберы прямоугольные изготавливаются на фланце. Сечение или диаметр шибера зависят от сечения и диаметра воздуховода, к которому он будет присоединяться.

Шиберы могут быть прямыми и косыми. У прямых шиберов полотно с карманом располагается под углом 90° по отношению к патрубку. Такие шиберы используются в системах общеобменной вентиляции. У косых шиберов полотно движется под углом 45° к патрубку. Их обычно монтируют в системах аспирации и пневмотранспорта.

При заказе шибера необходимо указать сечение или диаметр воздуховода, на который он будет крепиться.

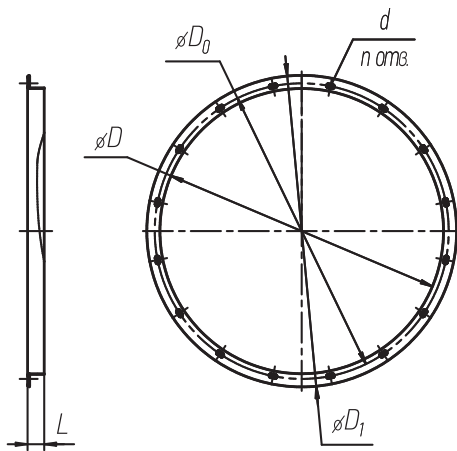
Фланцы круглого сечения



Фланцы применяются для соединения воздуховодов между собой и с фасонными изделиями. Круглый фланец представляет собой кольцо толщиной стенки 1,5 мм до диаметра 180 мм с неотбортованной поверхностью, толщиной стенки 1,5 мм от диаметра 200 мм до 400 мм и толщиной стенки 2,0 мм диаметром более 400 мм с отбортованной поверхностью. Внутренний диаметр фланца равен диаметру воздуховода. Фланцы диаметров менее 200 мм изготавливаются из стальной полосы.

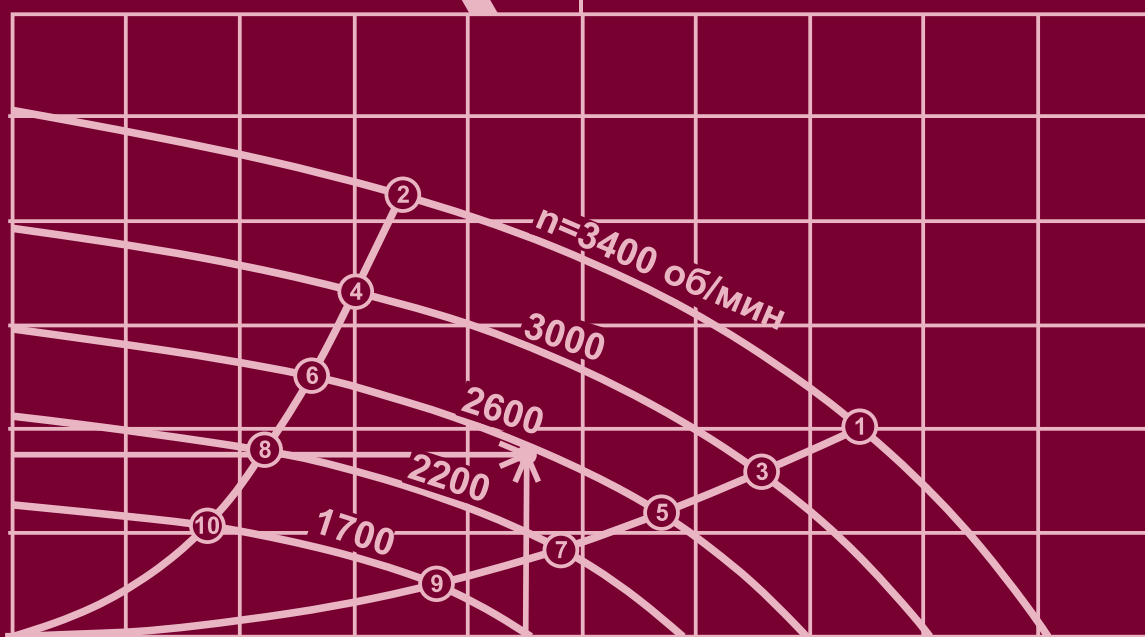
По окружности фланца располагаются крепежные отверстия, количество которых зависит от диаметра фланца. Фланцы подходят для воздуховодов из оцинкованной и нержавеющей стали а также сварных воздуховодов и обеспечивают надежное соединение без зазоров и выступов. Чаще всего соединение воздуховодов с помощью фланцев применяется при монтаже систем дымоудаления, аспирации и пневмотранспорта.

Габаритные и присоединительные размеры



Обозначение	Диаметр воздуховода	D	D ₀	D ₁	d	n	L	Масса, кг
ФВТ-2	200	203	230	257	6,5x12	8	45	0,53
ФВТ-2,5	250	253	280	307				0,66
ФВТ-2,8	280	283	310	337				0,74
ФВТ-3,15	315	318	348	372				0,83
ФВТ-3,55	355	358	385	425				0,93
ФВТ-4	400	404	435	470	∅9	16	42	1,40
ФВТ-4,5	450	450	480	520				1,60
ФВТ-5	500	504	535	570				1,80
ФВТ-5,6	560	560	590	630				2,00
ФВТ-6,3	630	634	665	700				2,20
ФВТ-7,1	710	714	745	780	10,5x20	24	42	2,50
ФВТ-8	800	804	840	870				2,80
ФВТ-9	900	904	940	970				3,10
ФВТ-10	1000	1004	1035	1070				3,50
ФВТ-11,2	1120	1124	1155	1190				4,00
ФВТ-12,5	1250	1254	1290	1320				4,30
ФВТ-14	1400	1404	1435	1470				5,50

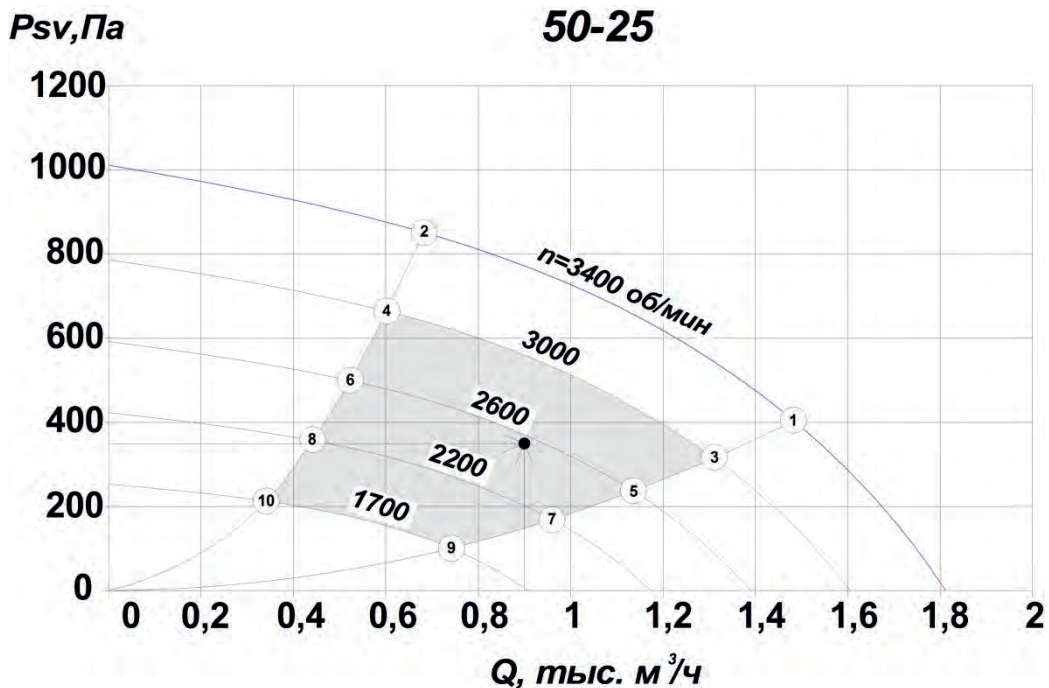
СПРАВОЧНАЯ ИНФОРМАЦИЯ



7

РАЗДЕЛ

Пример подбора канального вентилятора



Аэродинамическая характеристика вентилятора ВКПт 50-25

Двигатель вентилятора ВКПт позволяет плавно и в широких пределах регулировать скорость вращения рабочего колеса. Благодаря этому обеспечивается прохождение аэродинамической характеристики вентилятора через рабочую точку без регулирования вентиляционной сети.

На графике аэродинамических характеристик вентиляторов выделена линия зависимости производительности воздуха от статического давления при максимальных оборотах двигателя, т.е. линия максимально возможных аэродинамических параметров.

В качестве примера приведены также зависимости аэродинамических характеристик и при более низких оборотах колеса. Область оптимальной работы, с точки зрения экономичности, ограничена линиями 1-2-10-9-1, хотя вентилятор может работать и вне этой зоны в режиме более низкого КПД.

На аэродинамических характеристиках также указана область рекомендуемой работы вентилятора ограниченная линиями 3-4-10-9-3. Рабочая точка должна находиться внутри или на границе этой области. Контур 1-2-4-3-1 — область запаса.

Задача

Подобрать канальный вентилятор в прямоугольном корпусе, обеспечивающий расход воздуха $Q=900 \text{ м}^3/\text{ч}$ при сопротивлении сети $\Delta P=350 \text{ Па}$ и температуре воздуха 20°C .

Решение

На аэродинамической характеристике вентилятора ВКПт требуемая рабочая точка должна находиться внутри контура 3-4-10-9-3. При данных условиях подходят вентиляторы ВКПт 50-25, ВКПт 50-30, ВКПт 60-30, ВКПт 60-35. Дальнейший выбор основывается на стоимости вентилятора, габаритных размерах, уровне создаваемого шума.

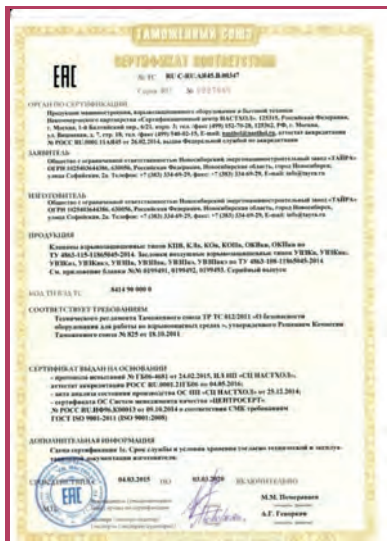
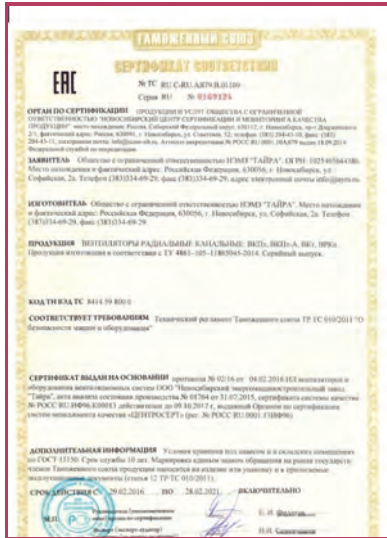
Для получения требуемого расхода воздуха возможно применение следующих вариантов:

- ▶ Ручное выставление оборотов двигателя с помощью потенциометра до требуемой производительности.
- ▶ Автоматическое поддержание постоянной производительности воздуха (либо постоянного давления) вентилятора. В этом случае необходимо программирование вентилятора на требуемые параметры и применение дополнительного оборудования, такого как датчик давления, регулятор давления (для отдельных типов двигателей).

Перечень сертификатов соответствия

Вентиляторы радиальные каналные ВКПт, ВКт, ВРКп
 Клапаны взрывозащищенные типов КВУ, УВК
 Клапаны взрывозащищенные типов КП, КЛ, КО, ОК
 Воздуховоды металлические прямоугольного и круглого сечения

RUC-RU.AЯ79.B.01109
 RUC-RU.AЯ45.B.00038
 RUC-RU.AЯ45.B.00347
 C-RU.ПБ21.B.00367



ООО НЭМЗ «ТАЙРА»

630056, г. Новосибирск, ул. Софийская 2а

Тел.: (383) 345 17 34, 334 71 63

e-mail: info@tayra.ru, ta@tayra.ru

www.tayra.ru