

<b>Общие сведения</b> .....	4
<b>Вентиляторы радиальные</b>	
Вентилятор радиальный высокого давления ВР 132-30 .....	20
Вентилятор радиальный высокого давления ВР 140-15 .....	70
Вентилятор радиальный ВР 12-26 .....	110
Вентилятор радиальный ВЦ 6-20 .....	124
Вентилятор радиальный ВЦП 7-40 .....	128
Вентилятор радиальный среднего давления ВЦ 5 .....	154
<b>Вентиляторы радиальные «наездник»</b>	
Вентилятор радиальный «наездник» ВР 80-75Н .....	174
Вентилятор радиальный «наездник» ВР 280-46Н .....	174
Вентилятор радиальный «наездник» ВР 132-30Н .....	174
<b>Вентиляторы канальные</b>	
Вентилятор канальный прямоугольный ВКПН .....	178
<b>Тягодутьевые машины</b>	
Тягодутьевые машины центробежные ДН, ВДН .....	192
Тягодутьевые машины центробежные Д, ВД .....	230
<b>Вентиляторы шахтные</b>	
Вентилятор шахтный ВОЭ-5 .....	250
<b>Элементы систем вентиляции</b>	
Гибкие вставки .....	254
Виброизоляторы .....	256
Щиты управления .....	258
Преобразователь частоты .....	259
<b>Сертификаты</b> .....	260
<b>Опросный лист. Подбор вентилятора</b> .....	268

## ВЕНТИЛЯЦИЯ

**Вентиляторы** широко применяются в различных промышленных отраслях. Прежде всего их используют в системах вентиляции и кондиционирования промышленных зданий, для проветривания рудничных выработок, с целью создания нормальных атмосферных условий. Одновременно с этим вентиляторы являются неотъемлемой частью многих технологических установок химической, металлургической, деревообрабатывающей промышленности и энергетики. Вентиляторы используют в фильтроочистительных установках различного назначения, в аспирационных системах и системах пневмотранспорта.

Применение вентиляторов на промышленных площадках и объектах связано с решением значительного круга задач, учитывающих специфику технологических процессов.

В предлагаемом Каталоге описаны все виды и типы вентиляторов из номенклатуры ООО «Завод ВЕНТИЛЯТОР» находящие своё применения в различных отраслях промышленности. Вентиляторы описаны с точки зрения конструктивного исполнения, назначения, и участка (зоны) применения. Предоставленные в Каталоге материалы могут быть использованы для выбора оптимального варианта вентилятора.

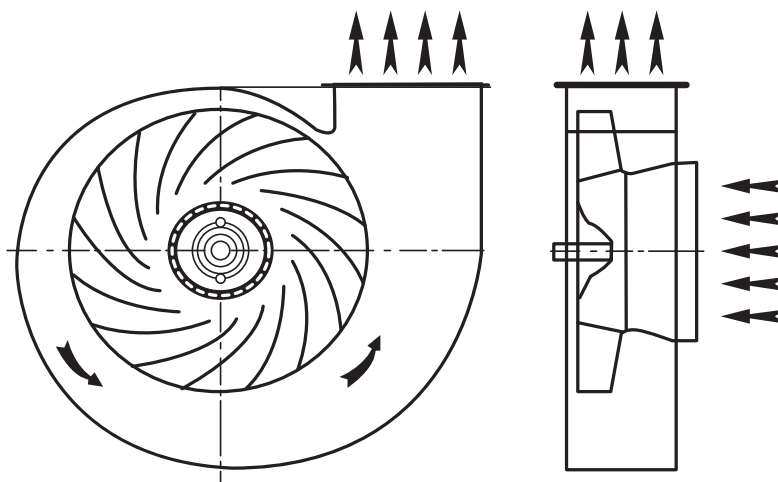
Краткая классификация вентиляторов представлена в Таблице 1:

Таблица 1

<b>ПРОМЫШЛЕННАЯ ВЕНТИЛЯЦИЯ</b>			
<b>Радиальные вентиляторы</b>	<b>Радиальные вентиляторы специализированные</b>	<b>Тягодутьевые машины</b>	<b>Осевые вентиляторы</b>
<b>Высокое давление</b> BP 132-30 BP 140-15 RHVF- 132 RHVF- 140	<b>Пылевые вентиляторы</b> ВЦП 7-40 RMVFD	<b>Вентиляторы дутьевые</b> ВД ВДН	<b>Шахтные вентиляторы</b> В0Э-5
<b>Среднее давление</b> ВЦ 5 BP 12-26 ВЦ 6-20 RMVF	<b>Вентиляторы «наездник»</b> BP 80-75 Н BP 280-46 Н BP 132-30 Н	<b>Дымососы</b> Д ДН	
	<b>Мельничные вентиляторы</b> BM-15 BM-17	<b>Вентиляторы горячего дутья</b> ВГД ВГДН	
Системы вентиляции	Технологические установки	Технологические установки	Система вентиляции
Технологические установки			

## УСЛОВНАЯ СХЕМА РАДИАЛЬНОГО ВЕНТИЛЯТОРА

Радиальный вентилятор состоит из следующих элементов: спиральный корпус (улитка), рабочее колесо, коллектор (конфузор), станина (рама), привод (электродвигатель).



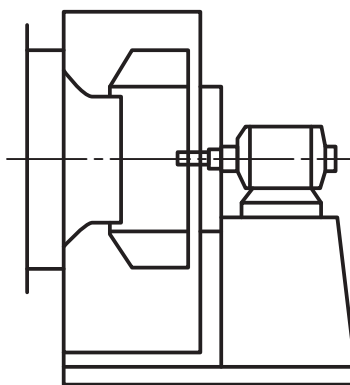
## ВАРИАНТЫ КОНСТРУКТИВНОГО ИСПОЛНЕНИЯ РАДИАЛЬНОГО ВЕНТИЛЯТОРА

**Исполнение 1** – Рабочее колесо смонтировано на валу приводного электродвигателя.

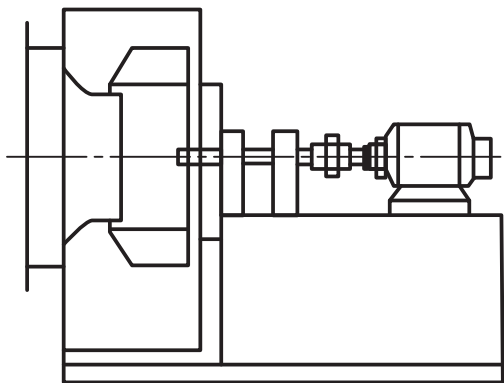
**Исполнение 3** – Рабочее колесо соединяется с электродвигателем через промежуточную подшипниковую опору.

**Исполнение 5** – Рабочее колесо соединяется с электродвигателем через промежуточную подшипниковую опору и клиноременную передачу.

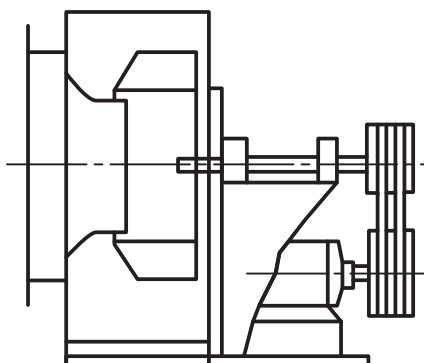
Исполнение 1



Исполнение 3



Исполнение 5

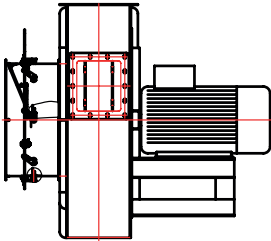


### Варианты конструктивного исполнения тягодутьевой машины

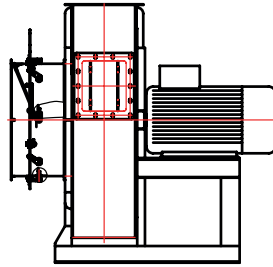
#### Исполнение 1

Рабочее колесо непосредственно на валу приводного электродвигателя

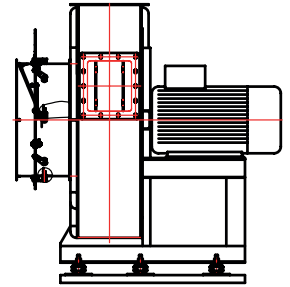
Стандарт



Единый постамент



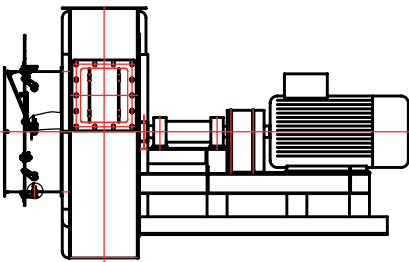
Единый постамент на виброосновании



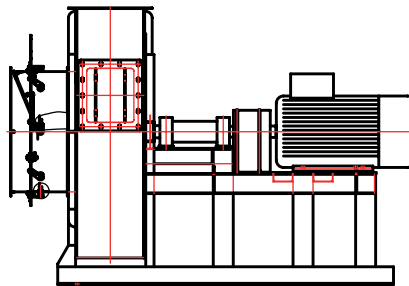
#### Исполнение 3

Рабочее колесо на валу промежуточной подшипниковой опоры/электродвигатель с валом опоры монтируется при помощи упругой муфты

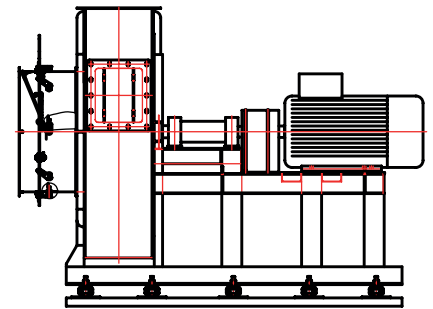
Стандарт



Единый постамент



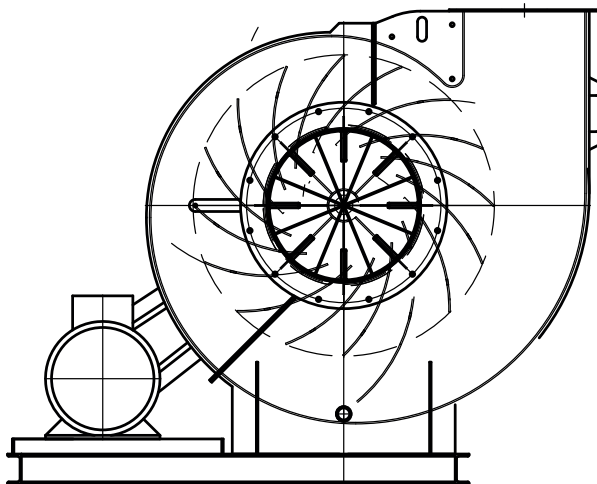
Единый постамент на виброосновании



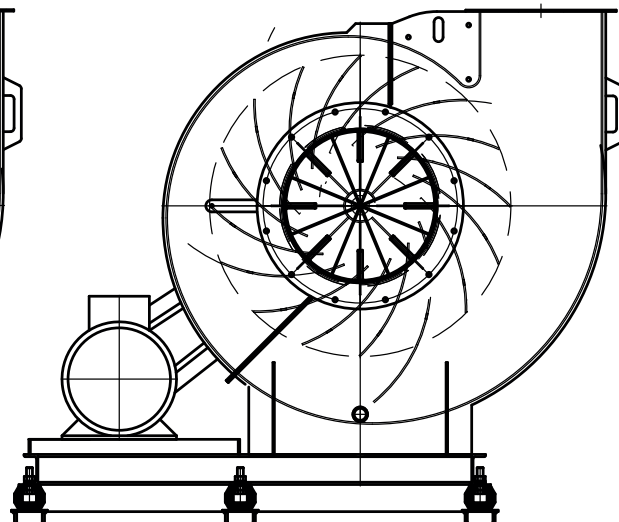
#### Исполнение 5

Рабочее колесо на валу промежуточной подшипниковой опоры/электродвигатель с валом опоры монтируется при помощи клиноременной передачи

Стандарт



Единый постамент на виброосновании

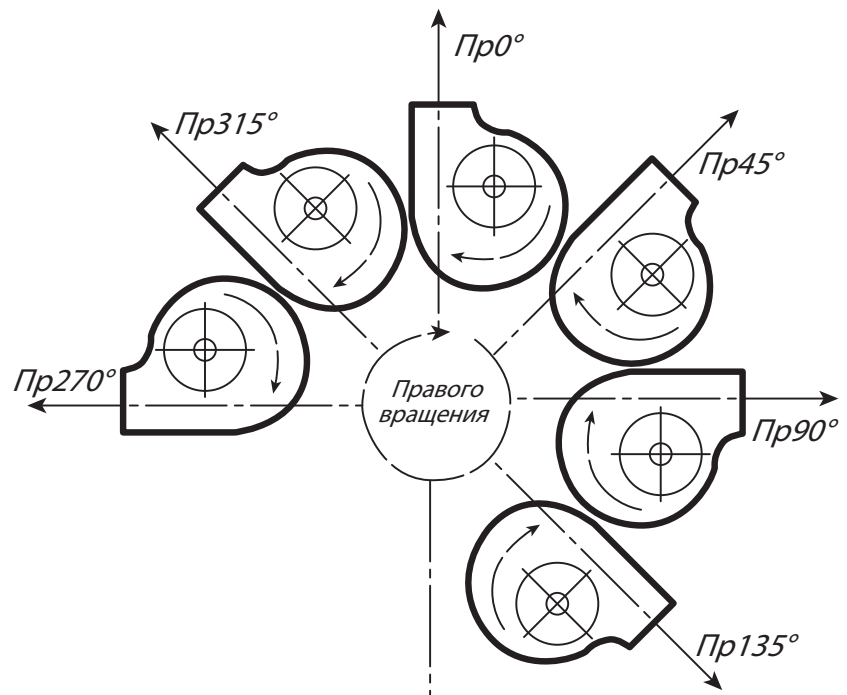
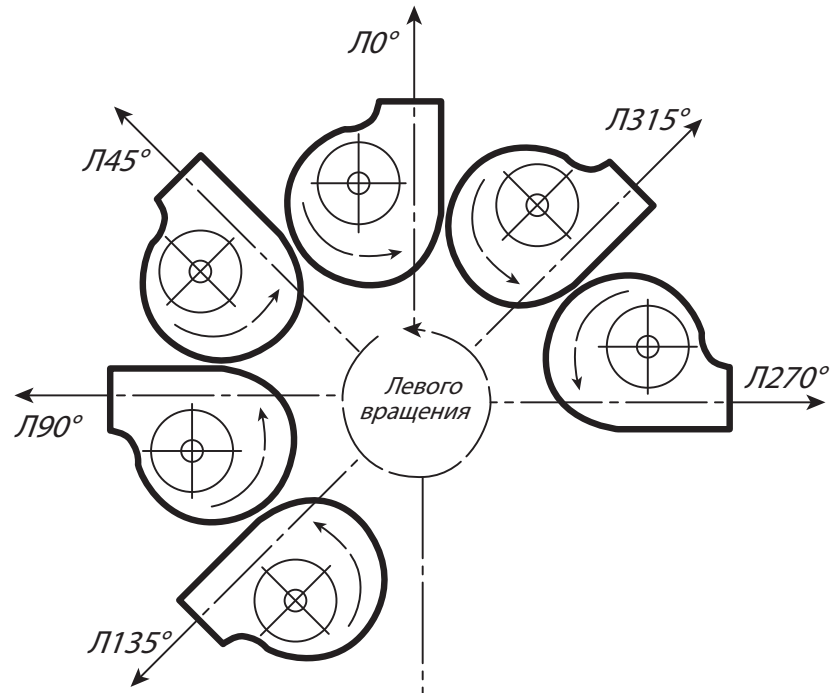


### НАПРАВЛЕНИЕ ВРАЩЕНИЯ И УГОЛ ПОВОРОТА КОРПУСА РАДИАЛЬНОГО ВЕНТИЛЯТОРА

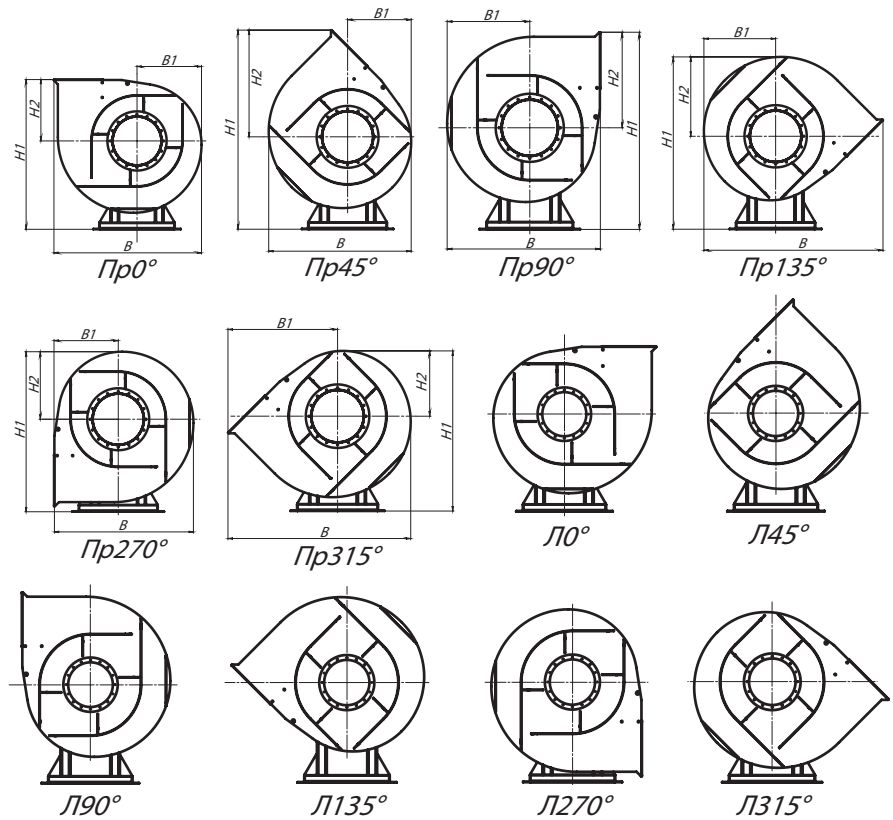
Для того, чтобы определить направление вращения рабочего колеса радиального вентилятора, необходимо **посмотреть на вентилятор со стороны всасывания**.

Если рабочее колесо вращается по часовой стрелке – вентилятор правого вращения, против часовой стрелки – левого.

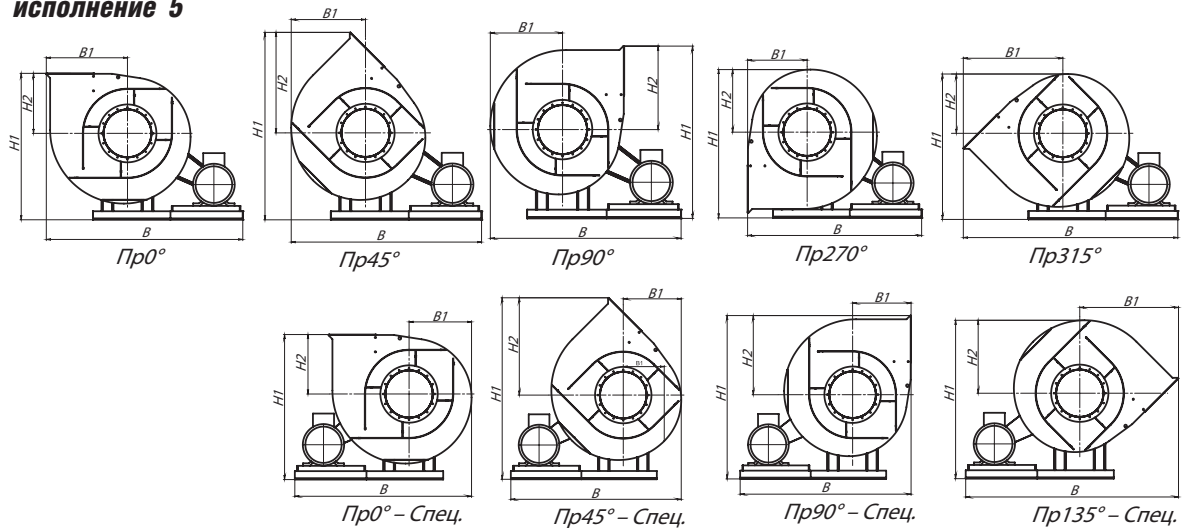
Положение спирального корпуса радиального вентилятора (ГОСТ 5976) определяют углом поворота относительно исходного нулевого положения. Углы поворота отсчитывают по направлению вращения рабочего колеса. Пр – правого; Л – левого вращения.



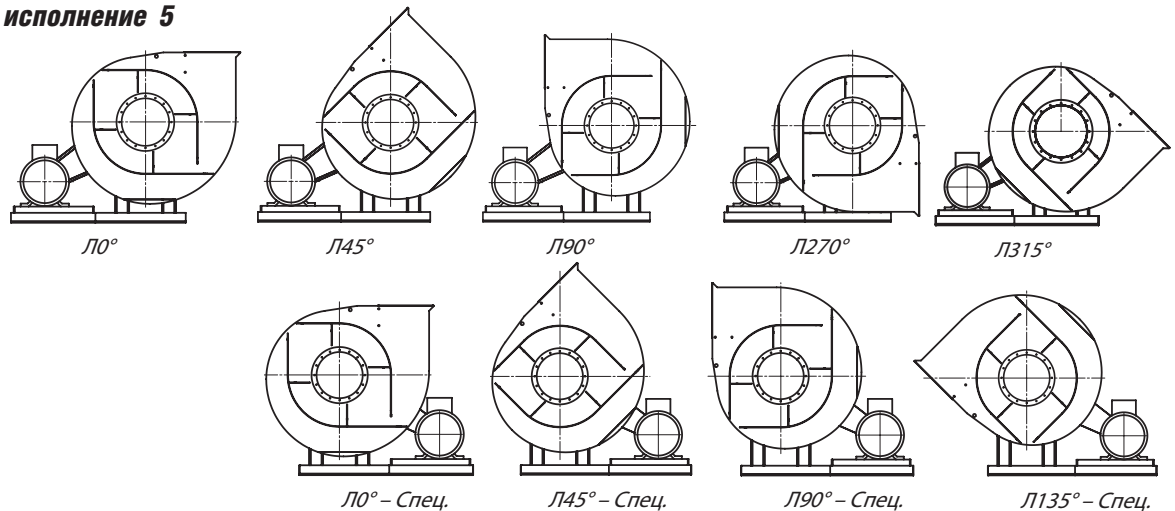
**Положение корпуса радиального вентилятора, исполнение 1, 3**



**Положение корпуса радиального вентилятора, исполнение 5 (правое)**



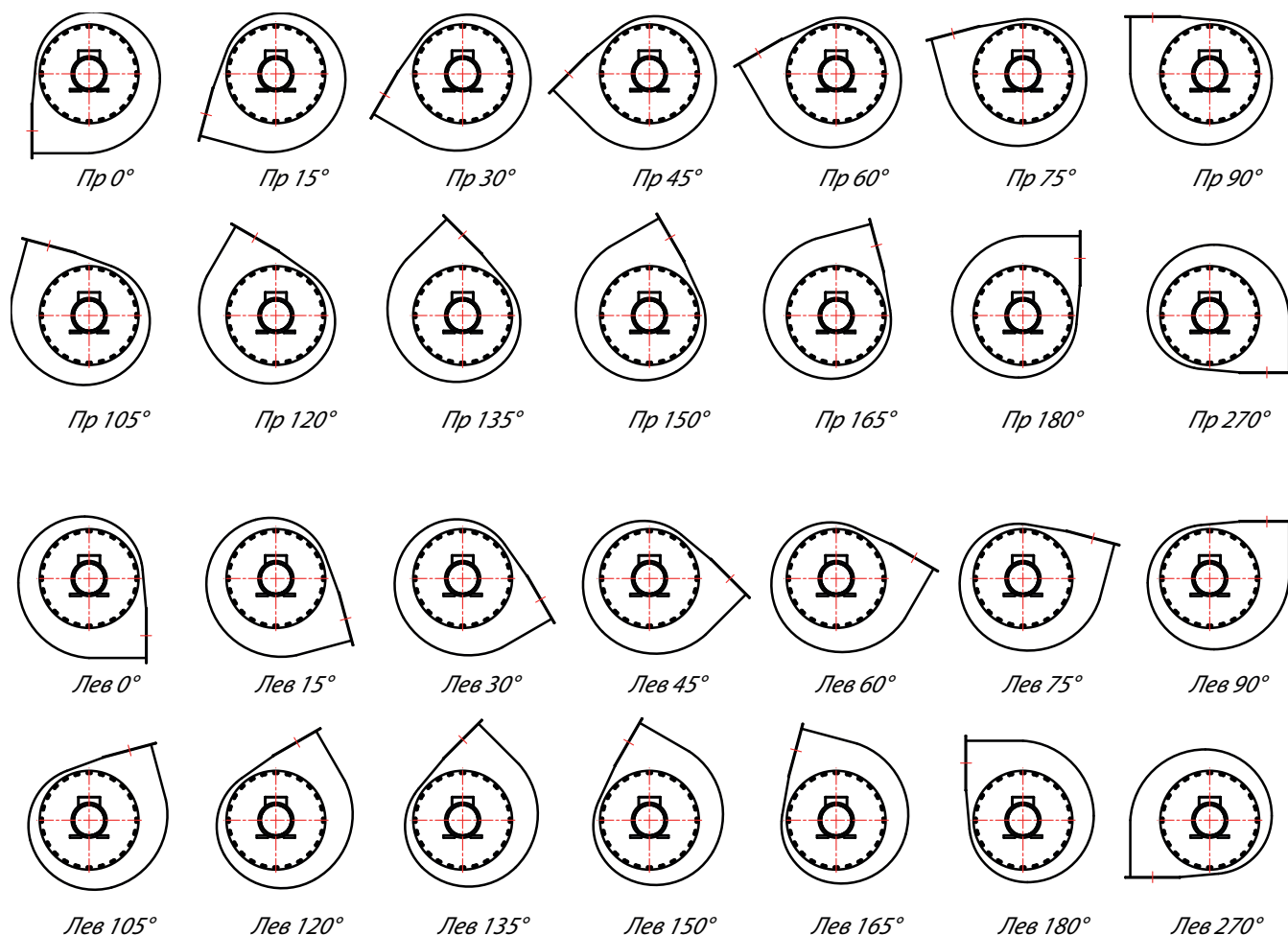
**Положение корпуса радиального вентилятора, исполнение 5 (левое)**



## НАПРАВЛЕНИЕ ВРАЩЕНИЯ И УГОЛ ПОВОРОТА КОРПУСА ДЛЯ ТЯГОДУТЬЕВЫХ МАШИН

Для того, чтобы определить направление вращения рабочего колеса тягодутьевой машины, необходимо посмотреть на машину **со стороны приводного электродвигателя**. В случае вращения рабочего колеса **по часовой стрелке – тягодутьевая машина правого вращения**, в случае вращения рабочего колеса **против часовой стрелки – тягодутьевая машина левого вращения**.

### Положение корпуса тягодутьевой машины, исполнение 1, 3



**РАСШИФРОВКА (УСЛОВНОГО)  
СОКРАЩЁННОГО ОБОЗНАЧЕНИЯ**

<b>ВР 132-30</b>	<b>№10</b>	<b>К1</b>	<b>исп.5</b>	<b>Нрк = 1800 об/мин.</b>	<b>Пр 90°</b>	<b>55,0 кВт</b>	<b>1500 об/мин</b>	<b>У1</b>
------------------	------------	-----------	--------------	---------------------------	---------------	-----------------	--------------------	-----------

**Пример:** вентилятор радиальный высокого давления ВР 132-30; типоразмер №10; коррозионностойкого исполнения (материал элементов проточной части – нержавеющая сталь; конструктивное исполнение по ГОСТ 5976-90 «исп.5»; скорость вращения рабочего колеса – 1800 об/мин. (отличная от скорости вращения приводного электродвигателя); направление вращения рабочего колеса – правое «Пр»; угол поворота корпуса в градусах «90°»; с номинальной мощностью приводного электродвигателя «55.0 кВт»; номинальная скорость вращения приводного электродвигателя 1500 (1480) об/мин.; климатическое исполнение приводного электродвигателя по ГОСТ 15150-69 «У1».

**1. Обозначения типа вентилятора** (основные возможные варианты)

«ВР 132-30» вентилятор радиальный высокого давления  
 «ВЦ 5-45» вентилятор радиальный среднего давления  
 «ВЦП7-40» вентилятор радиальный пылевой  
 «ДН» дымосос

**2. Типоразмер вентилятора** (диаметр рабочего колеса, выраженный в дм)**3. Индекс материального исполнения вентилятора**

«К1» вентилятор коррозионностойкого исполнения  
 «В» вентилятор взрывозащищённого исполнения из разнородных металлов (Ст3/латунь)  
 «ВК1» вентилятор взрывозащищённого исполнения из коррозионностойких металлов

**4. Вид конструктивного исполнения (ГОСТ 5976-90)**

**исп. 1** – рабочее колесо непосредственно на валу приводного электродвигателя  
**исп. 3** – рабочее колесо на валу промежуточной подшипниковой опоры/электродвигатель с валом опоры монтируется при помощи упругой муфты (МУВП)  
**исп. 5** – рабочее колесо на валу промежуточной подшипниковой опоры/электродвигатель с валом опоры монтируется при помощи клиноременной передачи

**5. Скорость вращения рабочего колеса**

указывается только для конструктивного исполнения «исп. 5»

**6. Направление вращения рабочего колеса**

«Пр» правое – по часовой стрелке при взгляде со стороны входа воздуха в вентилятор  
 «Лев» левое – против часовой стрелки при взгляде со стороны входа воздуха в вентилятор

**7. Угол поворота спирального корпуса вентилятора**

возможные варианты для вентиляторов: **0°, 45°, 90°, 135°, 225°, 270°, 315°**  
 для тягодутьевых машин угол изменяется **через каждые 15°**

**8. Номинальная мощность приводного электродвигателя**

возможные варианты: **от 0,75 до ~ 400,0 кВт** (согласно ГОСТ 31606-2012)

**9. Номинальная скорость вращения приводного электродвигателя**

возможные варианты: **3000, 1500, 1000, 750, 600 об/мин.**

**10. Обозначение климатического исполнения вентилятора по ГОСТ 15150-69**

«У1» для районов с умеренным климатом и категорией размещения «1»  
 «УХЛ1» для районов с умеренным и холодным климатом и категорией размещения «1»



## ВЫБОР ВЕНТИЛЯТОРОВ

### АЭРОДИНАМИЧЕСКИЕ ХАРАКТЕРИСТИКИ ВЕНТИЛЯТОРА

Принятые обозначение характеристик и единицы измерения:

**Q, м<sup>3</sup>/ч** – производительность вентилятора – это объемное количество воздуха (газа), поступающего в вентилятор в единицу времени, отнесенное к условиям входа в вентилятор;

**P, Па** – полное давление вентилятора – разность абсолютных полных давлений потока воздуха (газа) при выходе из вентилятора и перед входом в вентилятор (с учётом определенной плотности воздуха);

**P<sub>дв</sub>, Па** – динамическое давление вентилятора – это динамическое давление потока воздуха при выходе из вентилятора, рассчитанное по средней скорости в выходном сечении вентилятора;

**P<sub>ст</sub>, Па** – статистическое давление вентилятора – это разность его полного и динамического давления;

**N, кВт** – номинальная мощность приводного электродвигателя;

**η, %** – КПД вентилятора;

**V<sub>вых</sub>, м/с** – средняя скорость потока воздуха в выходном сечении вентилятора;

**u, м/с** – окружная скорость рабочего колеса на внешнем диаметре лопаток;

**n, об/мин** – скорость вращения рабочего колеса;

**t, °C** – температура перемещаемой среды;

**ρ, кг/м<sup>3</sup>** – плотность перемещаемой среды;

**Lp1, дБА** – уровень звуковой мощности в октавных полосах со среднегеометрическими частотами от 125 до 8000 Гц;

**LpA, дБА** – скорректированный уровень звуковой мощности

Типоразмер или «номер» вентилятора соответствует номинальному диаметру рабочего колеса по внешним кромкам лопаток – D<sub>ном</sub>, измеренному в дециметрах, например, вентилятор №6,3 имеет рабочее колесо, диаметр которого составляет 6,3 дм (630 мм).

Допускаются модификации вентиляторов с диаметрами рабочих колес, отличающихся от указанных на следующие величины:

+5% – Dk = 1,05 D<sub>ном</sub>

+10% – Dk = 1,1 D<sub>ном</sub>

-5% – Dk = 0,95 D<sub>ном</sub>

-10% – Dk = 0,9 D<sub>ном</sub>

Для выбора вентиляторов необходимо учитывать следующие параметры и характеристики:

- Производительность (расход) вентилятора по воздуху, м<sup>3</sup>/ч (м<sup>3</sup>/с)
- Заданное (расчетное) значение полного давления, Па
- Допустимые габаритные размеры вентилятора (длина/ширина/высота)
- Требуемый КПД вентилятора, %
- Допустимый уровень шума, дБ
- Допустимая мощность приводного электродвигателя, кВт

Аэродинамические характеристики вентилятора указываются в виде соответствующей диаграммы (графика) и в таблице технических характеристик вентилятора с привязкой к определённому типоразмеру вентилятора (указывается диапазон производительности и полного давления).

При выборе вентилятора при помощи диаграммы аэродинамических характеристик необходимо руководствоваться следующим: рабочая точка вентилятора выбирается в зоне максимального КПД вентилятора (в центральной части рабочей кривой) и не падать в зоны «срывного режима» (крайние левая и правая зоны рабочей кривой).

## ХАРАКТЕРИСТИКИ ПРИВODНЫХ ЭЛЕКТРОДВИГАТЕЛЕЙ

### Принятые обозначение характеристик и их краткое описание

Для комплектации вентиляторов традиционно используются асинхронные электрические двигатели с короткозамкнутым ротором (далее – электродвигатели)

В сокращённом обозначении (маркировке) электродвигателей обязательно учитываются:

- обозначение серии (AIP, A, 4A, 5A, 5AM, 5AI);
- высота оси вращения (габаритная высота), мм: 80, 90, 100, 112, 132, 160, 180, 200, 225, 250;
- установочный размер длины станины: S/M/L или вариант длины сердечника статора: A/B;
- число пар полюсов 2р: 2, 4, 6, 8, 10;
- климатическое исполнение и категория размещения по ГОСТ 15150-69: У1, У2, У3, УХЛ1

Дополнительно (на маркировочной табличке электродвигателя) указываются:

- степень защиты IP;
- напряжение питающей сети, В: 380, 220/380, 380/660;
- мощность электродвигателя, кВт;
- значение асинхронной скорости вращения электродвигателя, об/мин: 720 (750), 960 (1000), 1450 (1500), 2990 (3000);

Наиболее актуальными характеристиками для выбора электродвигателя для вентилятора являются:

- климатическое исполнение и категория размещения;
- степень защиты IP;
- значение асинхронной скорости вращения электродвигателя, об/мин: 720 (750), 960 (1000), 1450 (1500), 2990 (3000);

Электродвигатели могут изготавливаются для эксплуатации в районах с разным климатом:

- с умеренным, обозначение исполнения – «У»
- тропическим, обозначение исполнения – «Т»
- умеренно холодным, обозначение исполнения – «УХЛ»
- холодным, обозначения исполнения «ХЛ»

Категория размещения электродвигателя обозначается цифрами и определяет возможность его эксплуатации на улице или в помещении:

- 1 – для использования на открытом воздухе;
- 2 – для использования под навесом при отсутствии прямого воздействия солнечного излучения и атмосферных осадков;
- 3 – для использования в закрытых помещениях без искусственного регулирования климатических условий;
- 4 – для использования в закрытых помещениях с искусственно регулируемые климатическими условиями.

В Таблице 2 приведены значения температуры и влажности окружающей среды, соответствующие описанным выше обозначениям (согласно ГОСТ 15150-69)

Таблица 2

Климатическое исполнение	Категория размещения	Рабочая температура		Максимальное значение относительной влажности, %
		Верхнее значение	Нижнее значение	
<b>У</b>	1,2	+40	-45	100 при 25°C
<b>У</b>	3	+40	-45	98 при 25°C
<b>УХЛ</b>	4	+35	+1	80 при 25°C
<b>Т</b>	2	+50	-10	100 при 35°C
<b>ХЛ, УХЛ</b>	1,2	+40	-60	100 при 25°C

## СТЕПЕНЬ ЗАЩИТЫ ДВИГАТЕЛЯ

**Степень защиты двигателя** – это стандарт, который определяет защиту электродвигателя от попадания в него посторонних предметов и влаги. Обозначается латинскими буквами IP и двумя арабскими цифрами (например, IP54 или IP55).

**Первая цифра** обозначения показывает степень защиты электродвигателя от попадания в него посторонних предметов (пыль, твёрдые частицы):

- 0** – защита отсутствует;
- 1** – двигатель защищен от попадания внутрь предметов размером более 50 мм или, например, руки;
- 2** – двигатель защищен от попадания внутрь предметов размером больше 12 мм и длиной не более 80 мм или пальца;
- 3** – защита от попадания внутрь предметов диаметром или толщиной больше 2,5 мм (например, проволоки);
- 4** – защита от попадания предметов размером больше 1 мм;
- 5** – двигатель защищен от попадания пыли (полностью попадание пыли не предотвращено, но внутрь двигателя не может попасть количество пыли, которое может помешать его работе);
- 6** – двигатель полностью защищен от попадания внутрь него пыли.

**Вторая цифра** показывает степень защиты двигателя от попадания внутрь него влаги:

- 0** – защита отсутствует;
- 1** – внутрь двигателя не попадут капли, падающие на двигатель вертикально сверху вниз;
- 2** – внутрь двигателя не попадут капли, падающие на двигатель под углом до 15°;
- 3** – защита от капель дождя, внутрь не смогут попасть капли, падающие под углом до 60°;
- 4** – двигатель защищен от брызг воды, летящих на него в различных направлениях;
- 5** – защита от водяных струй
- 6** – даже если на двигатель попадет волна воды, он не будет поврежден.

Таблица 3

Степень защиты IP		IP 0x	IP 1x	IP 2x	IP 3x	IP 4x	IP 5x	IP 6x	IP 7x	IP 8x	IP 9x
		Защита отсутствует	Защита от вертикально падающих капель воды	Защита от падающих под углом 15° от вертикали капель воды	Защита от дождя	Защита от водных брызг	Защита от водяных брызг под давлением	Защита от мощных водяных струй	Защита от попадания воды при погружении на определенную глубину и время	Защита от затопления (глубина указывается дополнительно, в м.)	Вода при чистке под паром/ под высоким давлением
<b>IP x0</b>	Защита отсутствует	IP00									
<b>IP x1</b>		IP10	IP11	IP12							
<b>IP x2</b>	Защита от частиц	> 50,0мм	IP20	IP21	IP22	IP23					
<b>IP x3</b>		> 12,5мм	IP30	IP31	IP32	IP33	IP34				
<b>IP x4</b>		> 2,5мм	IP40	IP41	IP42	IP43	IP44				
<b>IP x5</b>	> 1,0мм	IP50				IP54	IP55				
<b>IP x6</b>	Защита от пыли частично	IP60					IP65	IP66	IP67	IP68	IP69K
	Защита от пыли полностью										

## ПРИМЕНЯЕМЫЕ ЭЛЕКТРОДВИГАТЕЛИ

**Применяемые электродвигатели** – это электродвигатели переменного тока, в которых скорость вращения ротора отличается от скорости вращающегося магнитного поля статора, создаваемого питающим напряжением. Другими словами, ротор вращается не синхронно с вращающимся магнитным полем статора.

Скорость вращения магнитного поля зависит от числа пар магнитных полюсов обмоток статора:

- 1 пара полюсов – «2P» – соответствует 3000 об/мин;
- 2 пары полюсов – «4P» – соответствует 1500 об/мин;
- 3 пары полюсов – «6P» – соответствует 1000 об/мин;
- 4 пары полюсов – «8P» – соответствует 750 об/мин;
- 5 пар полюсов – «10P» – соответствует 600 об/мин.

Разность между скоростью вращения магнитного поля статора и скоростью вращения ротора электродвигателя характеризуется скольжением.

На маркировочных табличках электродвигателей и в технических паспортах скорость вращения ротора – то самое значение, которое не совпадает со скоростью вращения поля, например, для электродвигателя с двумя парами полюсов «4P» – АИР100S4У1 указано 1450 об/мин.

Во всех номенклатурных каталогах, ценовых листах, а также в технических паспортах продукции, которая укомплектована электродвигателем (вентилятор, насос, компрессор) указывается скорость вращения магнитного поля статора, совпадающая с количеством пар полюсов, например, для АИР100S4У1 указано 1500 об/мин. Это продиктовано удобством ориентирования в номенклатуре электродвигателей.

## ИСПОЛНЕНИЕ ВЕНТИЛЯТОРОВ ПО НАЗНАЧЕНИЮ И МАТЕРИАЛАМ

Исполнение	Материал	Условное обозначение	Температура перемещаемой среды в °С	Группы взрывоопасной среды	Категории взрывоопасных зон помещения	Назначение	Примечание
Общего назначения	Углеродистая сталь	–	-40...+80	–	–	Для перемещения воздуха и других невзрывоопасных газопаровоздушных сред, не вызывающих ускоренной коррозии углеродистой стали с содержанием пыли и других твердых примесей не более 0,1 г/м <sup>3</sup> для радиальных вентиляторов	–
Теплостойкое	Углеродистая сталь	Ж2	-40...+200	–	–	Для перемещения воздуха с примесью паров и газов, не агрессивных к нержавеющей стали, вызывающих ускоренную коррозию обычной углеродистой стали, с содержанием пыли и других твердых примесей не более 0,1 г/м <sup>3</sup> , не содержащих липких веществ и волокнистых материалов	–
Коррозионностойкое	Нержавеющая сталь	К1	-40...+80	–	–	Для перемещения газопаровоздушных смесей IIА, IIВ категорий, не содержащих взрывчатых веществ, не вызывающих ускоренной коррозии углеродистой стали и латуни (скорость коррозии не более 0,1 мм/год), с содержанием пыли и других твердых примесей не более 0,1 г/м <sup>3</sup> для радиальных вентиляторов и не более 0,01 г/м <sup>3</sup> для осевых, не содержащих липких веществ и волокнистых материалов	НЕ ПРИМЕНИМЫ Для перемещения газопаровоздушных смесей от технологических установок, в которых взрывоопасные вещества нагреваются выше температуры их самовоспламенения или находятся под избыточным давлением
Коррозионностойкое теплостойкое		К1Ж2	-40...+200	–	–		
Взрывозащищенное	Углеродистая сталь – латунь	В Р	-40...+80	Т1–Т4	В–Iа В–Iб В–IIа	Для перемещения газопаровоздушных смесей IIА, IIВ категорий, не содержащих взрывчатых веществ, и загрязненных примесями агрессивных газов и паров, в которых скорость коррозии нержавеющей стали и латуни не превышает 0,1 мм/год, с содержанием пыли и других твердых веществ не более 0,1 г/м <sup>3</sup>	
Взрывозащищенное теплостойкое		ВЖ2 РЖ	-40...+200				
Взрывозащищенное коррозионностойкое	Нержавеющая сталь – латунь	ВК1	-40...+80				
Взрывозащищенное коррозионностойкое теплостойкое		ВК1Ж2	-40...+200				

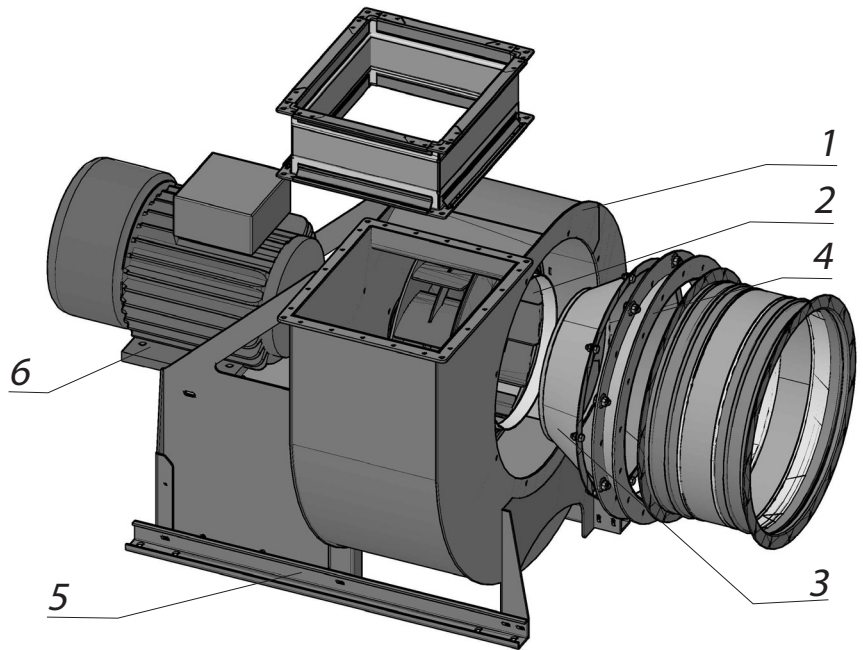
Все вентиляторы во взрывозащищенном исполнении комплектуются взрывозащищенными электродвигателями серии 1ExdIIВТ4

**Примечание:** для вентиляторов осевых (в случае, когда приводной электродвигатель располагается непосредственно в потоке перемещаемой среды) допустимая температура перемещаемой среды имеет ограничение до +60°С.

## РАДИАЛЬНЫЕ ВЕНТИЛЯТОРЫ

### Основные узлы, детали и элементы конструкции радиального вентилятора:

1. Металлический корпус спиральный поворотный;
2. Металлическое рабочее колесо (количество лопаток колеса зависит от типа вентилятора);
3. Металлический конфузور всасывающей части корпуса вентилятора;
4. Металлический фланец всасывающей части корпуса вентилятора;
5. Сварная металлическая конструкция, выполняющая функцию единой рамы;
6. Электрический двигатель – трёхфазный асинхронный, с короткозамкнутым ротором



Радиальные вентиляторы поставляются в виде полностью готового к монтажу моноблока

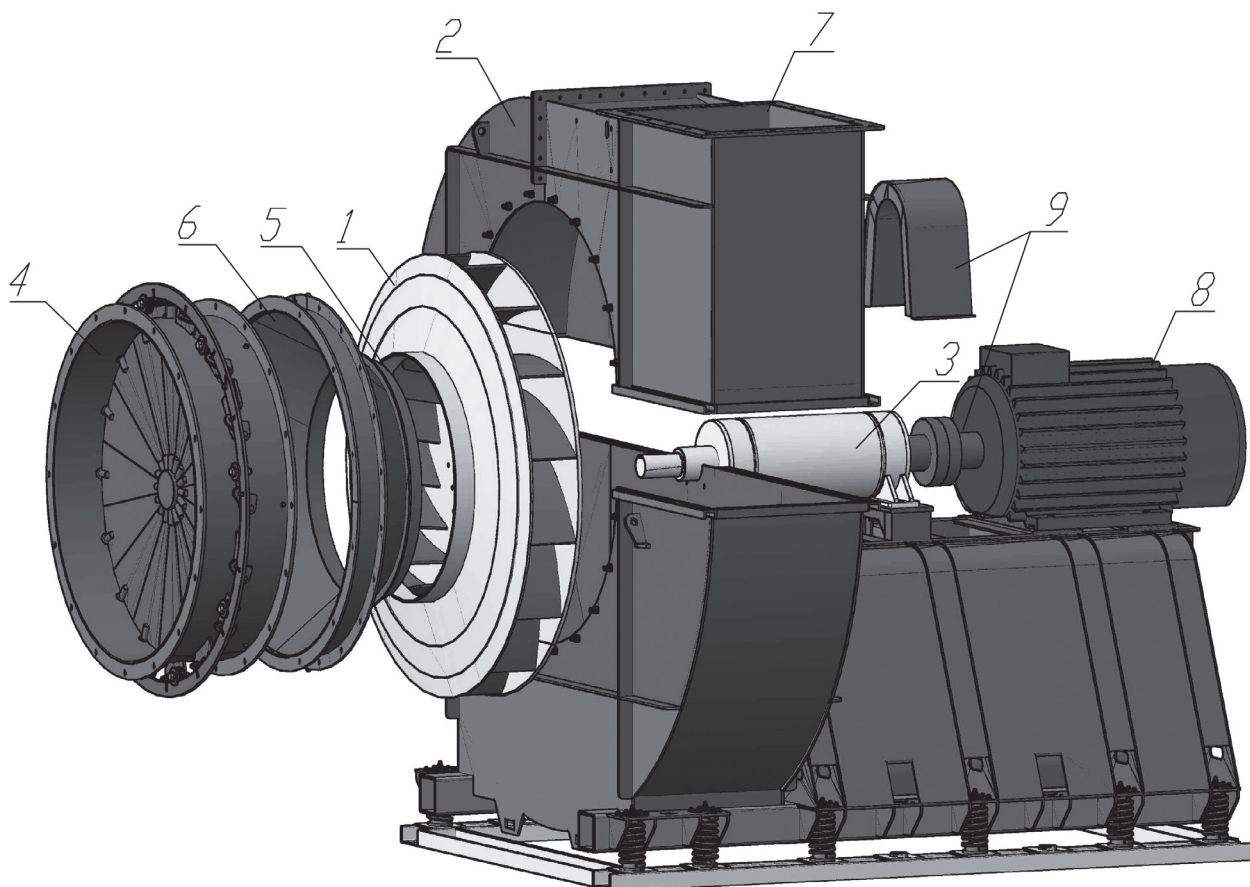
Для снижения вибрационных нагрузок и шумов при монтаже вентиляторов радиальных вытяжных и приточных рекомендуется использовать:

- гибкие вставки (при соединении патрубков вентилятора к воздуховодной магистрали)
- виброизоляторы (резиновые или пружинные, для снижения влияния вибраций на фундамент)

При работе вентилятора вход воздуха (или газозвушной смеси) производится через круглый патрубок всасывающей части корпуса – вдоль оси вращения рабочего колеса.

Поток воздуха, поступающий во вращающееся колесо, изменяет направление движения с осевого на радиальное, двигаясь при этом к периферии колеса. Выход воздуха осуществляется через нагнетающее отверстие корпуса вентилятора, уже в перпендикулярном направлении к оси вращения.

# ТЯГОДУТЬЕВЫЕ МАШИНЫ



## Основные узлы, детали и элементы конструкции тягодутьевой машины:

1. **рабочее колесо** (сокращённо – РК) – вращающаяся часть тягодутьевой машины, в которой механическая энергия передаётся воздуху посредством динамического действия лопаток;
2. **спиральный корпус** – корпус радиальной тягодутьевой машины спиральной формы, в котором вращается рабочее колесо, состоящий из обечайки и боковых стенок, конструкция которого позволяет направить поток перемещаемой среды от рабочего колеса к нагнетательному отверстию;
3. **промежуточная подшипниковая опора** (сокращённо - ППО) – узел тягодутьевой машины, служащий опорой для рабочего колеса и передающий ему крутящий момент от приводного электродвигателя;
4. **осевой направляющий аппарат** (сокращённо – ОНА) – устройство для регулирования производительности тягодутьевой машины изменением угла входа потока на рабочее колесо тягодутьевой машины;
5. **конфузор** – конструктивный элемент, устанавливающийся на входном отверстии корпуса тягодутьевой машины, обеспечивающий дополнительное преобразование потока;
6. **всасывающее отверстие** – часть корпуса тягодутьевой машины, круглого сечения, через которую поток перемещаемой среды входит в машину;
7. **нагнетающее отверстие** – часть корпуса тягодутьевой машины, прямоугольного сечения, через которую поток перемещаемой среды выходит из тягодутьевой машины;
8. **приводной электродвигатель** – асинхронный трёхфазный электрический двигатель с короткозамкнутым ротором;
9. **упругая муфта с ограждением** – муфта упругая втулочно-пальцевая (сокращённо – МУВП), при помощи которой осуществляется передача крутящего момента от вала приводного электродвигателя к валу промежуточной подшипниковой опоры.

## ПЕРЕЧЕНЬ ДОПОЛНИТЕЛЬНЫХ ОПЦИЙ

### НЕ ВХОДЯЩИХ В СЕРИЙНО ВЫПУСКАЕМЫЕ ТЯГОДУТЬЕВЫЕ МАШИНЫ

№	Наименование опции	Расшифровка опции
1.	Исполнительный механизм (сокращённо – МЭО)	Обеспечение автоматического регулирования угла входа потока перемещаемой среды на рабочее колесо ТДМ
2.	Ревизионный (смотровой) люк	Выполняется на обечайке спирального корпуса ТДМ
3.	Съёмная четверть корпуса	Обеспечение дополнительного удобства при обслуживании проточной части ТДМ
4.	Шумоизолирующий кожух	Снижение общего уровня шума при эксплуатации ТДМ
5.	Термоконтроль ПУ ППО	Установка термодатчиков в районе переднего и заднего подшипника ППО ТДМ
6.	Вибродиагностика ПУ ППО	Подготовка подшипниковых узлов ППО ТДМ для установки датчиков виброскорости (с включением в комплект поставки согласованных датчиков)
7.	Вибродиагностика ПУ электродвигателя	Включение в состав ТДМ электродвигателя с предусмотренными местами под установку датчиков виброскорости (с включением в комплект поставки согласованных датчиков)
8.	Цветовая гамма ЛКП отдельных элементов ТДМ	Выполнение покраски отдельных элементов ТДМ в цвет указанный в задании Заказчика

**Примечание:**

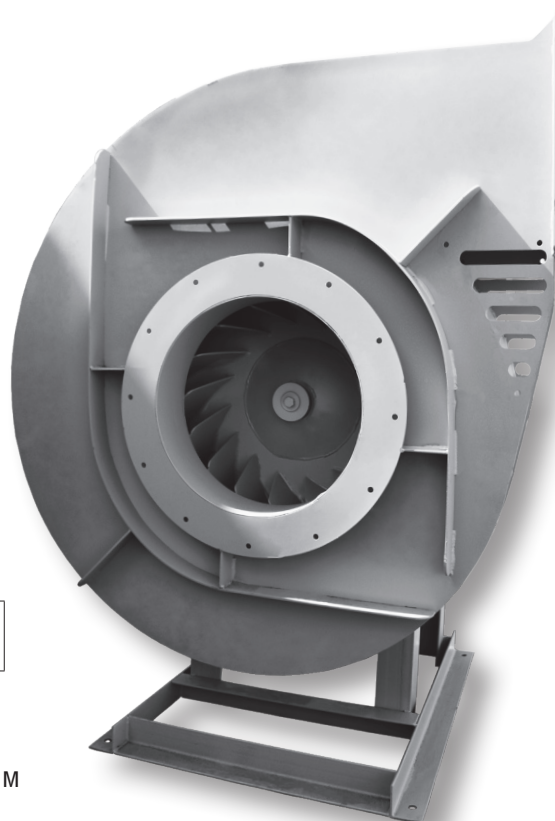
- МЭО – механизм электрический однооборотный
- ТДМ – тягодутьевая машина
- ПУ – подшипниковый узел
- ППО – промежуточная подшипниковая опора
- ЛКП – лакокрасочное покрытие







**Вентиляторы радиальные  
высокого давления  
VR 132-30**



## Общие сведения

- Основные выпускаемые типоразмеры (номера):

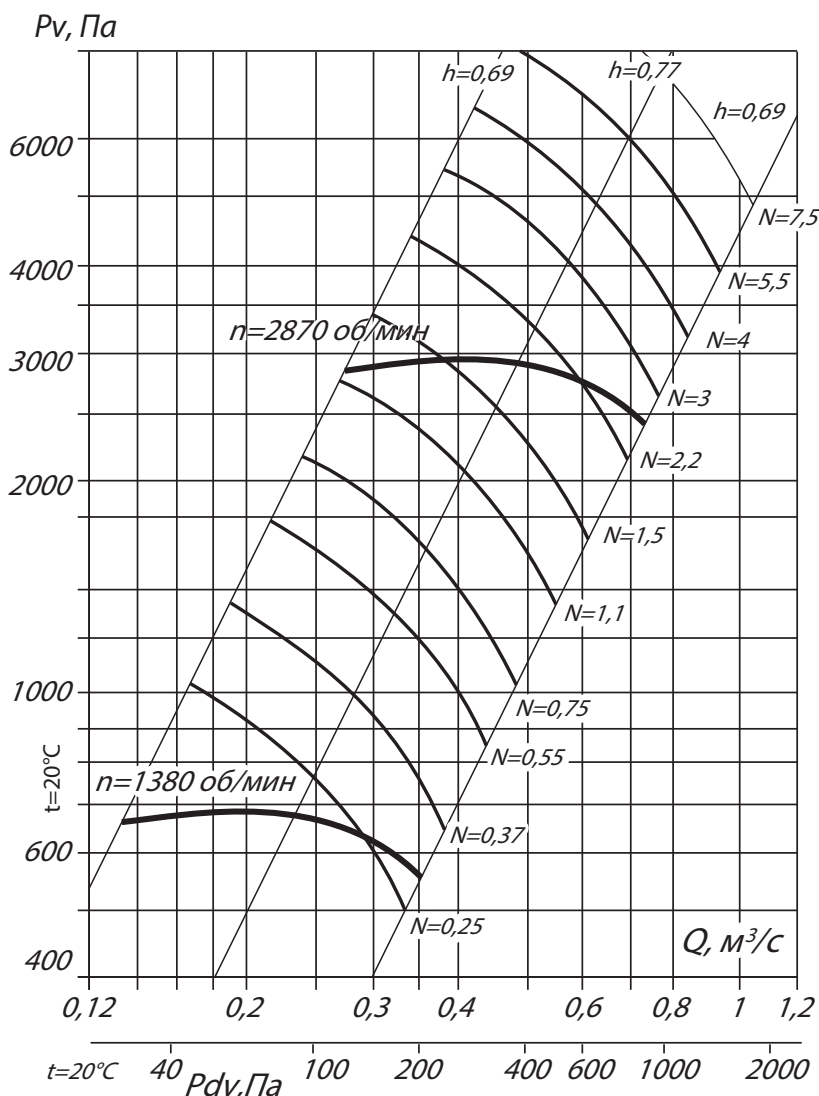
4,0	4,5	5,0	5,6	6,3	7,1	8,0	9,0	10,0	11,2	12,5
-----	-----	-----	-----	-----	-----	-----	-----	------	------	------

- Варианты конструктивного исполнения: исполнение 1, исполнение 3, исполнение 5
- Вентиляторы сертифицированы: соответствия требованиям ТР ТС № 004/2011, № 010/2011, № 020/2011
- Вентиляторы взрывозащищённого исполнения сертифицированы: соответствие требованиям ТР ТС № 012/2011;
- Варианты материального исполнения: общепромышленное, теплостойкое, коррозионностойкое, взрывозащищённое, взрывозащищённое коррозионностойкое
- Назначение: системы вентиляции, технологические установки
- Количество лопаток рабочего колеса: 16
- Конструктивное исполнение лопаток рабочего колеса: загнутые назад
- Конструктивное исполнение корпуса: спиральный поворотный одностороннего всасывания

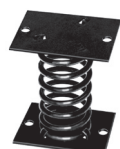
**ТЕХНИЧЕСКИЕ ХАРАКТЕРИСТИКИ ВР 132-30-4, исполнение 1**

Вентилятор (сокращённое обозначение)	Конструктивное исполнение	Характеристики электродвигателя				Характеристики вентилятора при $\rho = 1.2 \text{ кг/м}^3$				Масса вентилятора, кг	Виброизоляторы		Виброизоляторы для Ех исп	
		Скорость вращения, об/мин.	Номинальная мощность, кВт	Номинальный ток при 380В (50 Гц), А	Тип электродвигателя *	Производительность $Q \text{ min, м}^3/\text{сек}$	Производительность $Q \text{ max, м}^3/\text{сек}$	Полное давление $P_v \text{ min, Па}$	Полное давление $P_v \text{ max, Па}$		Марка	Количество в комплекте	Марка	Количество в комплекте
<b>ВР 132-30 №4,0</b>	1	1 500	0,37	1,12	63В4	0,13	0,35	550	680	53	Д0-39	4	ВР 202	4
		3 000	3,0	6,34	90L2	0,28	0,75	2500	3000	65	Д0-39	4	ВР 202	4

\*При изменении типа двигателя масса может меняться

**АЭРОДИНАМИЧЕСКИЕ ХАРАКТЕРИСТИКИ ВР 132-30-4, исполнение 1**

**Аксессуары и комплектующие**


Гибкие вставки, стр. 327

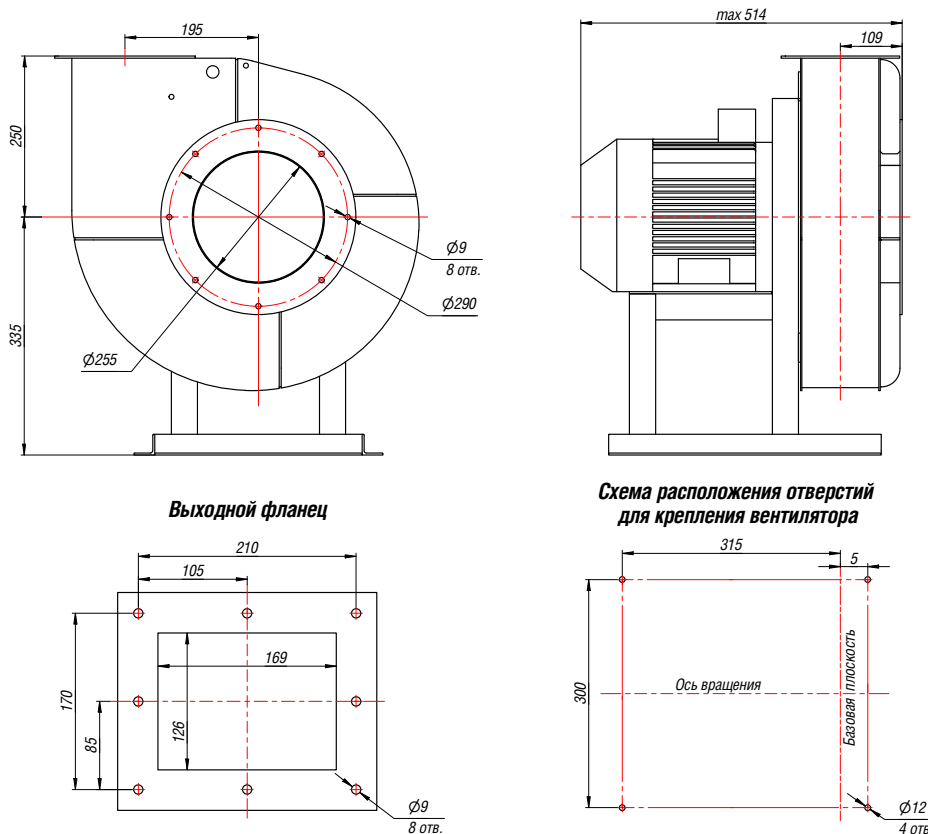


Виброизоляторы, стр. 328



Щит (шкаф) управления типа ЩУВ, стр. 330

## ГАБАРИТНЫЕ И ПРИСОЕДИНИТЕЛЬНЫЕ РАЗМЕРЫ ВР 132-30-4, исполнение 1



Выходной фланец

Схема расположения отверстий для крепления вентилятора

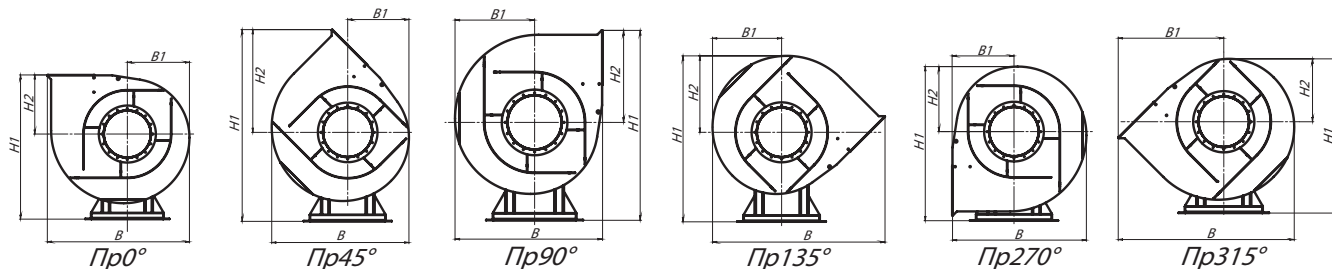
Конструкторский отдел оставляет за собой право для улучшения качества выпускаемой продукции вносить изменения размеров и комплектации без уведомления.

## ГАБАРИТНО-ПРИСОЕДИНИТЕЛЬНЫЕ РАЗМЕРЫ ВР 132-30-4, исполнение 1 зависящие от положения корпуса

Вентилятор (сокращённое обозначение)	ПРО°/ЛО°				ПР45°/Л45°				ПР90°/Л90°			
	В, мм	В1, мм	Н1, мм	Н2, мм	В, мм	В1, мм	Н1, мм	Н2, мм	В, мм	В1, мм	Н1, мм	Н2, мм
<b>ВР 132-30 №4,0</b>	560	240	585	250	500	230	738	403	510	260	655	320

Вентилятор (сокращённое обозначение)	ПР135°/Л135°				ПР270°/Л270°				ПР315°/Л315°			
	В, мм	В1, мм	Н1, мм	Н2, мм	В, мм	В1, мм	Н1, мм	Н2, мм	В, мм	В1, мм	Н1, мм	Н2, мм
<b>ВР 132-30 №4,0</b>	653	250	605	270	510	250	575	240	653	403	565	230



\*Левый угол поворота корпуса является зеркальным отражением правого.

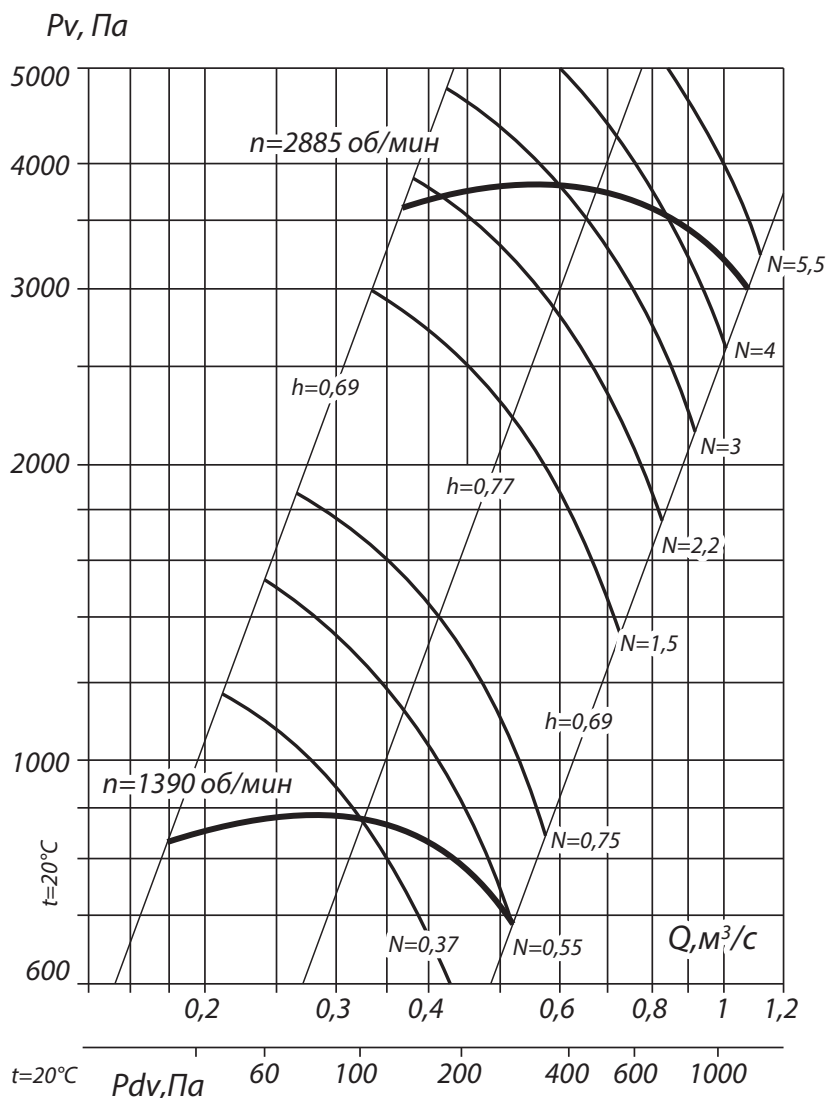
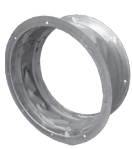
## АКУСТИЧЕСКИЕ ХАРАКТЕРИСТИКИ ВР 132-30-4, исполнение 1

Вентилятор (сокращённое обозначение)	Конструктивное исполнение	Скорость вращения, об/мин	Значение Lp1, дБА в октавных полосах f, Гц								Lpa, дБА
			63	125	250	500	1000	2000	4000	8000	
<b>ВР 132-30 №4,0</b>	1	1 000	75	79	80	82	78	74	70	62	82
		1 500	78	81	82	85	80	76	72	64	86

**ТЕХНИЧЕСКИЕ ХАРАКТЕРИСТИКИ ВР 132-30-4,5, исполнение 1**

Вентилятор (сокращённое обозначение)	Конструктивное исполнение	Характеристики электродвигателя				Характеристики вентилятора при $\rho = 1.2 \text{ кг/м}^3$				Масса вентилятора, кг	Виброизоляторы		Виброизоляторы для Ех исп	
		Скорость вращения, об/мин.	Номинальная мощность, кВт	Номинальный ток при 380В (50 Гц), А	Тип электродвигателя *	Производительность $Q \text{ min, м}^3/\text{сек}$	Производительность $Q \text{ max, м}^3/\text{сек}$	Полное давление $P_v \text{ min, Па}$	Полное давление $P_v \text{ max, Па}$		Марка	Количество в комплекте	Марка	Количество в комплекте
<b>ВР 132-30 №4,5</b>	1	1 500	0,75	2,18	71В4	0,18	0,52	690	890	65	ДО-39	4	ВР 202	4
		3 000	5,5	11,1	100L2	0,38	1,1	3000	3750	90	ДО-39	4	ВР 202	4

\*При изменении типа двигателя масса может меняться

**АЭРОДИНАМИЧЕСКИЕ ХАРАКТЕРИСТИКИ ВР 132-30-4,5, исполнение 1**

**Аксессуары и комплектующие**


Гибкие вставки, стр. 327

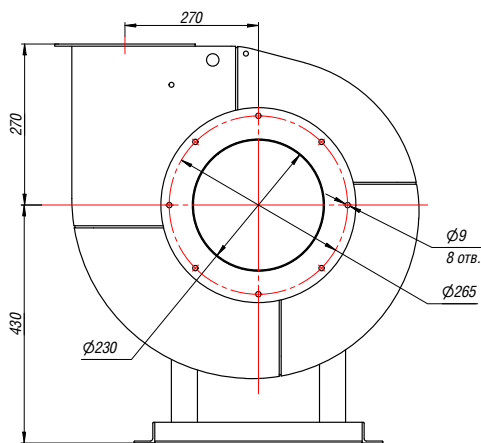


Виброизоляторы, стр. 328



Щит (шкаф) управления типа ЩУВ, стр. 330

## ГАБАРИТНЫЕ И ПРИСОЕДИНИТЕЛЬНЫЕ РАЗМЕРЫ ВР 132-30-4,5, исполнение 1



Выходной фланец

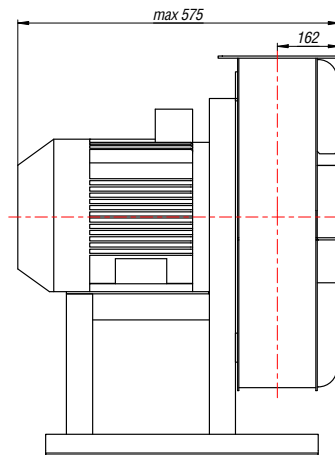
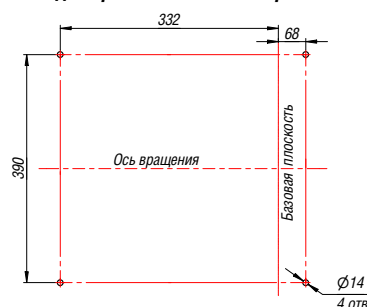
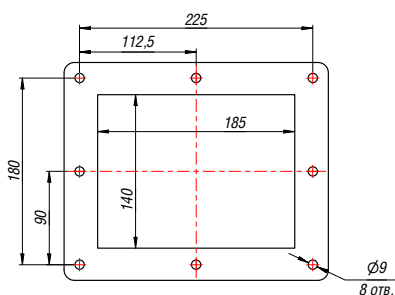


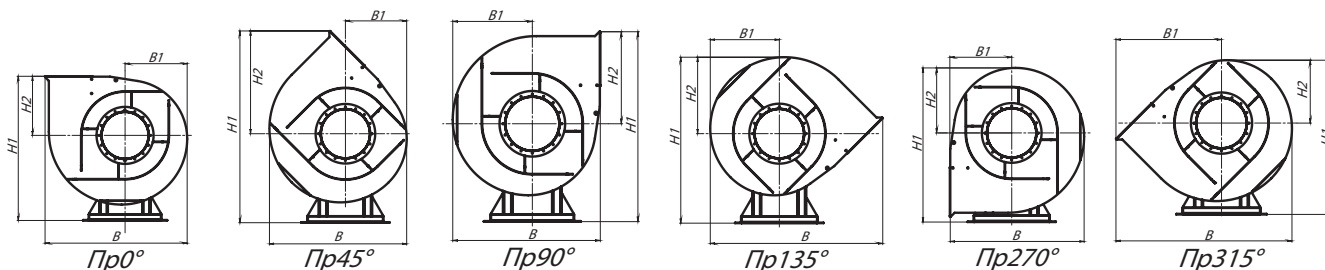
Схема расположения отверстий для крепления вентилятора



Конструкторский отдел оставляет за собой право для улучшения качества выпускаемой продукции вносить изменения размеров и комплектации без уведомления.

## ГАБАРИТНО-ПРИСОЕДИНИТЕЛЬНЫЕ РАЗМЕРЫ ВР 132-30-4,5, исполнение 1 зависящие от положения корпуса

Вентилятор (сокращённое обозначение)	ПРО°/ЛО°				ПР45°/Л45°				ПР90°/Л90°			
	В, мм	В1, мм	Н1, мм	Н2, мм	В, мм	В1, мм	Н1, мм	Н2, мм	В, мм	В1, мм	Н1, мм	Н2, мм
ВР 132-30 №4,5	698	301	700	270	637	284	472	902	606	336	828	398
Вентилятор (сокращённое обозначение)	ПР135°/Л135°				ПР270°/Л270°				ПР315°/Л315°			
	В, мм	В1, мм	Н1, мм	Н2, мм	В, мм	В1, мм	Н1, мм	Н2, мм	В, мм	В1, мм	Н1, мм	Н2, мм
ВР 132-30 №4,5	790	318	784	354	606	270	731	301	790	472	714	284



\*Левый угол поворота корпуса является зеркальным отражением правого.

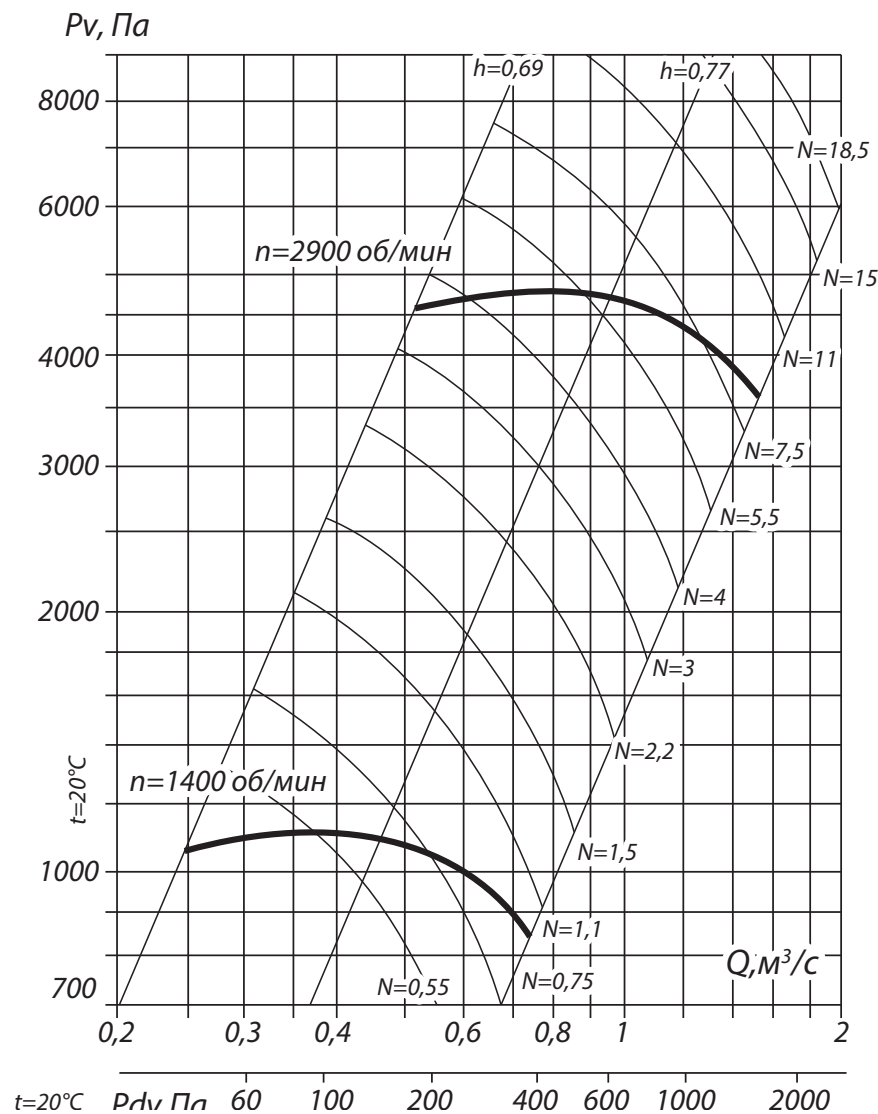
## АКУСТИЧЕСКИЕ ХАРАКТЕРИСТИКИ ВР 132-30-4,5, исполнение 1

Вентилятор (сокращённое обозначение)	Конструктивное исполнение	Скорость вращения, об/мин	Значение Lp1, дБА в октавных полосах f, Гц								Lpa, дБА
			63	125	250	500	1000	2000	4000	8000	
ВР 132-30 №4,5	1	1 500	80	83	84	88	82	79	74	66	88
		3 000	84	86	95	96	99	94	90	86	96

**ТЕХНИЧЕСКИЕ ХАРАКТЕРИСТИКИ ВР 132-30-5, исполнение 1**

Вентилятор (сокращённое обозначение)	Конструктивное исполнение	Характеристики электродвигателя				Характеристики вентилятора при $\rho = 1.2 \text{ кг/м}^3$				Масса вентилятора, кг	Виброизоляторы		Виброизоляторы для Ех исп	
		Скорость вращения, об/мин.	Номинальная мощность, кВт	Номинальный ток при 380В (50 Гц), А	Тип электродвигателя *	Производительность Q min, м <sup>3</sup> /сек	Производительность Q max, м <sup>3</sup> /сек	Полное давление P <sub>v</sub> min, Па	Полное давление P <sub>v</sub> max, Па		Марка	Количество в комплекте	Марка	Количество в комплекте
<b>ВР 132-30 №5</b>	1	1 500	1,1	2,90	80A4	0,25	0,74	860	1100	88	Д0-40	4	ВР 203	4
		3 000	11,0	21,20	132M2	0,5	1,51	3500	4750	145	Д0-40	4	ВР 203	4

\*При изменении типа двигателя масса может меняться

**АЭРОДИНАМИЧЕСКИЕ ХАРАКТЕРИСТИКИ ВР 132-30-5, исполнение 1**

**Аксессуары и комплектующие**


Гибкие вставки, стр. 327



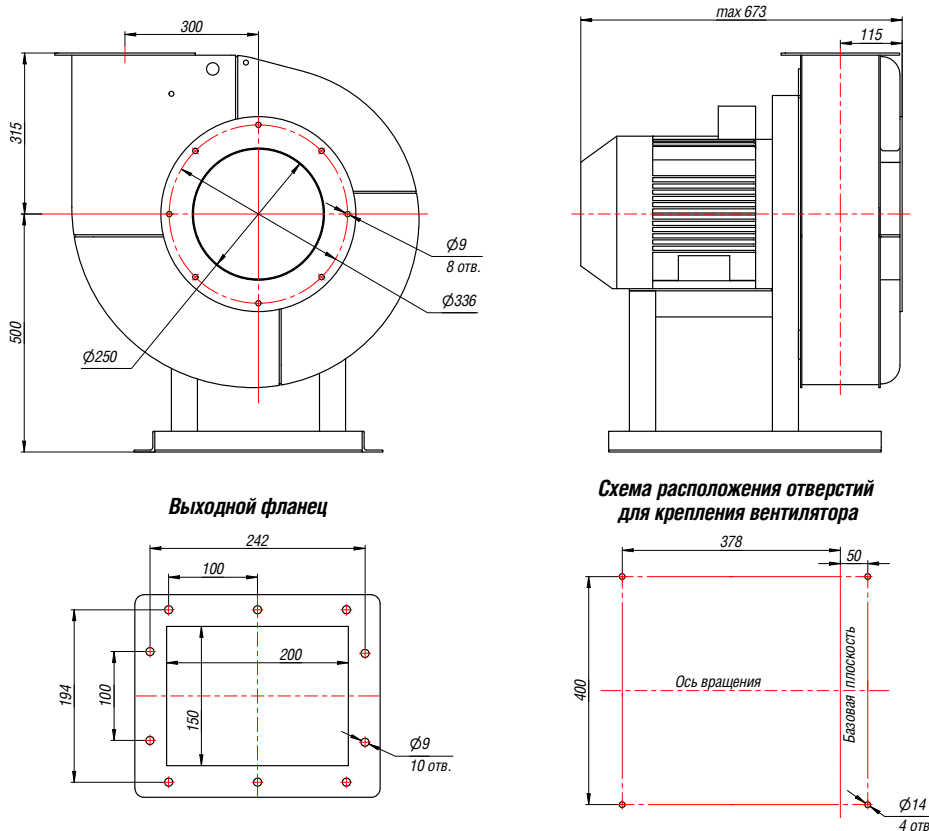
Виброизоляторы, стр. 328



Щит (шкаф) управления типа ЩУВ, стр. 330



## ГАБАРИТНЫЕ И ПРИСОЕДИНИТЕЛЬНЫЕ РАЗМЕРЫ ВР 132-30-5, исполнение 1



Выходной фланец

Схема расположения отверстий для крепления вентилятора

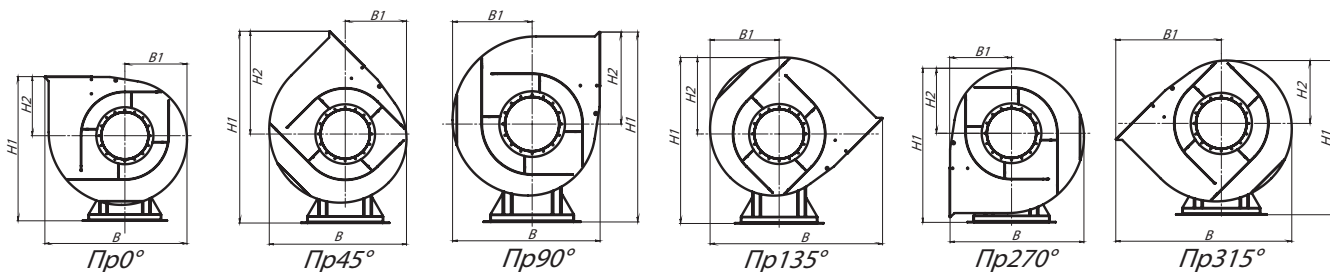
Конструкторский отдел оставляет за собой право для улучшения качества выпускаемой продукции вносить изменения размеров и комплектации без уведомления.

## ГАБАРИТНО-ПРИСОЕДИНИТЕЛЬНЫЕ РАЗМЕРЫ ВР 132-30-5, исполнение 1 зависящие от положения корпуса

Вентилятор (сокращённое обозначение)	ПРО°/ЛО°				ПР45°/Л45°				ПР90°/Л90°			
	В, мм	В1, мм	Н1, мм	Н2, мм	В, мм	В1, мм	Н1, мм	Н2, мм	В, мм	В1, мм	Н1, мм	Н2, мм
<b>ВР 132-30 №5</b>	764	325	815	315	691	311	1032	532	677	362	938	438

Вентилятор (сокращённое обозначение)	ПР135°/Л135°				ПР270°/Л270°				ПР315°/Л315°			
	В, мм	В1, мм	Н1, мм	Н2, мм	В, мм	В1, мм	Н1, мм	Н2, мм	В, мм	В1, мм	Н1, мм	Н2, мм
<b>ВР 132-30 №5</b>	876	344	881	381	677	314	825	325	876	532	811	311



\*Левый угол поворота корпуса является зеркальным отражением правого.

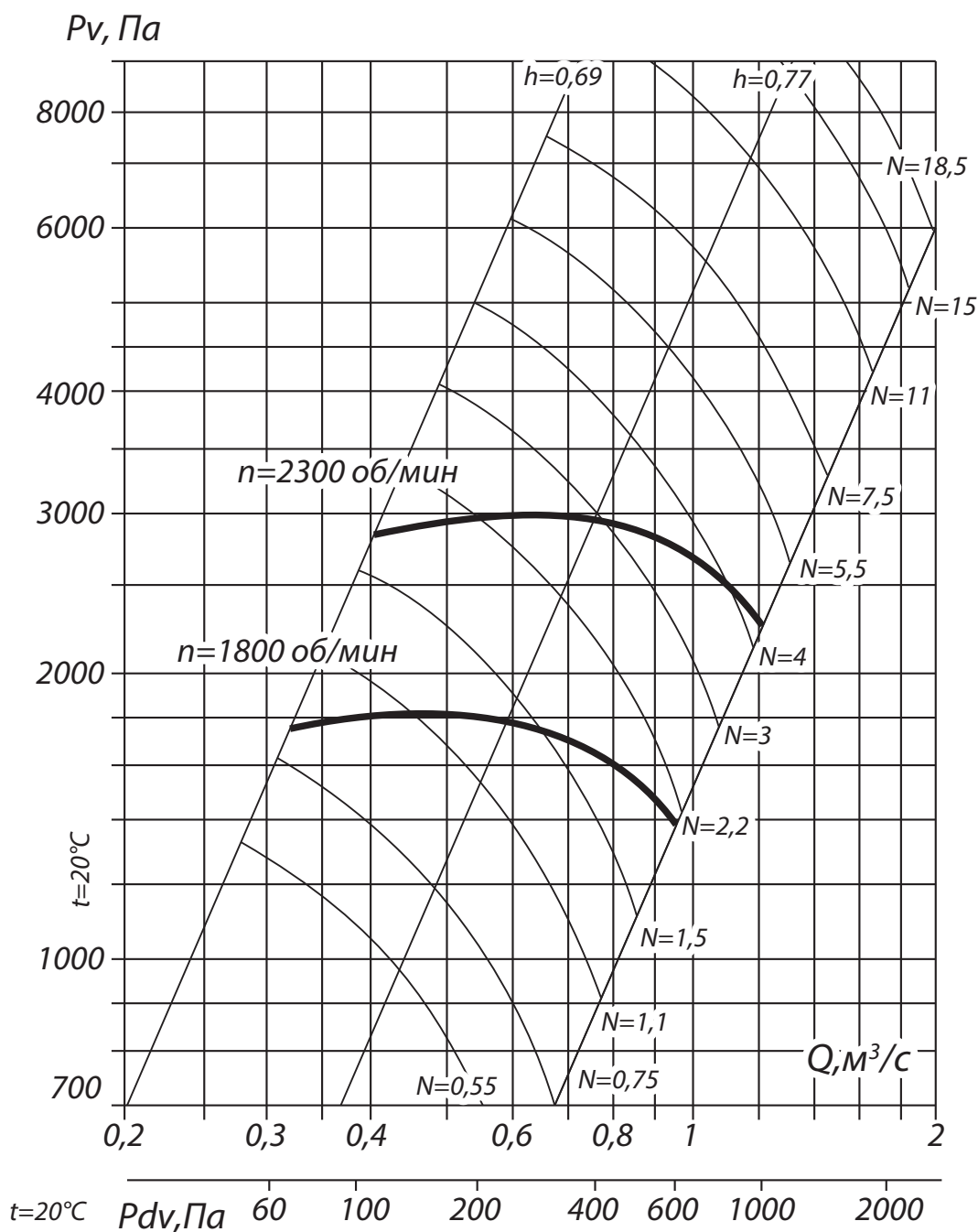
## АКУСТИЧЕСКИЕ ХАРАКТЕРИСТИКИ ВР 132-30-5, исполнение 1

Вентилятор (сокращённое обозначение)	Конструктивное исполнение	Скорость вращения, об/мин	Значение Lp1, дБА в октавных полосах f, Гц								Lpa, дБА
			63	125	250	500	1000	2000	4000	8000	
<b>ВР 132-30 №5</b>	1	1 500	78	81	82	85	80	76	72	64	88
		3 000	86	88	97	98	101	96	92	88	96

**ТЕХНИЧЕСКИЕ ХАРАКТЕРИСТИКИ ВР 132-30-5, исполнение 5**

Вентилятор (сокращённое обозначение)	Конструктивное исполнение	Характеристики электродвигателя				Характеристики вентилятора при $\rho = 1.2 \text{ кг/м}^3$				Масса вентилятора, кг	Виброизоляторы		Виброизоляторы для Ех исп	
		Скорость вращения, об/мин.	Номинальная мощность, кВт	Номинальный ток при 380В (50 Гц), А	Тип электродвигателя *	Производительность $Q \text{ min, м}^3/\text{сек}$	Производительность $Q \text{ max, м}^3/\text{сек}$	Полное давление $P_v \text{ min, Па}$	Полное давление $P_v \text{ max, Па}$		Марка	Количество в комплекте	Марка	Количество в комплекте
ВР 132-30 №5	5	1 800	2,2	5,1	90L4	0,32	0,95	1400	1800	150	ДО-40	6	ВР 203	6
		2 300	5,5	11,7	112М4	0,40	1,20	2250	3000	165	ДО-40	6	ВР 203	6

\*При изменении типа двигателя масса может меняться

**АЭРОДИНАМИЧЕСКИЕ ХАРАКТЕРИСТИКИ ВР 132-30-5, исполнение 5**


## ГАБАРИТНЫЕ И ПРИСОЕДИНИТЕЛЬНЫЕ РАЗМЕРЫ ВР 132-30-5, исполнение 5

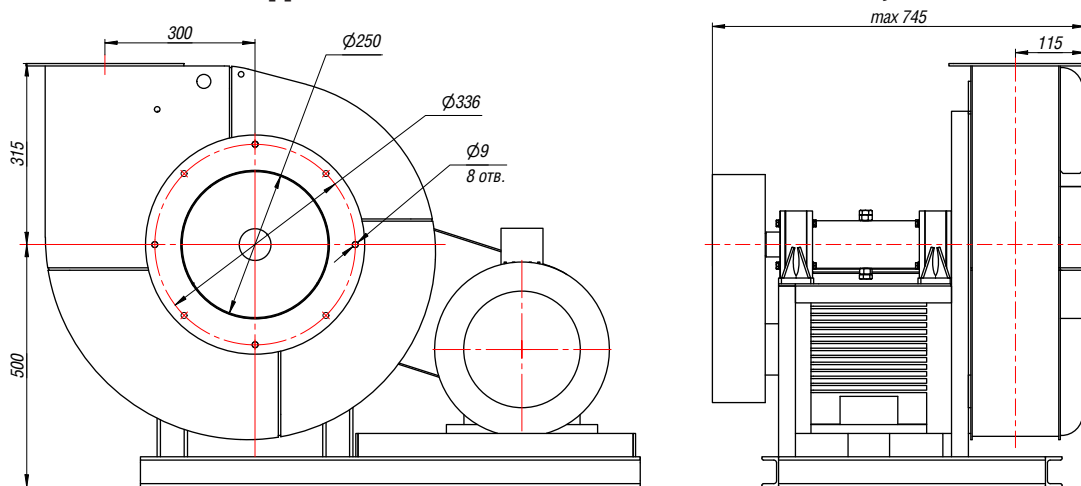
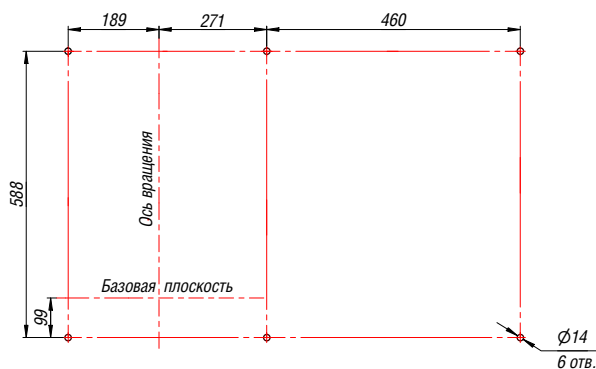
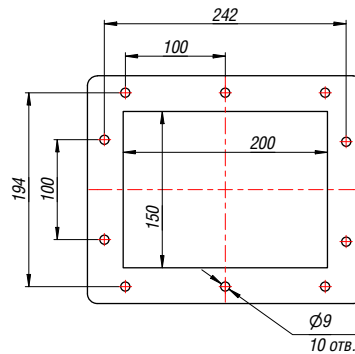


Схема расположения отверстий для крепления вентилятора



Выходной фланец

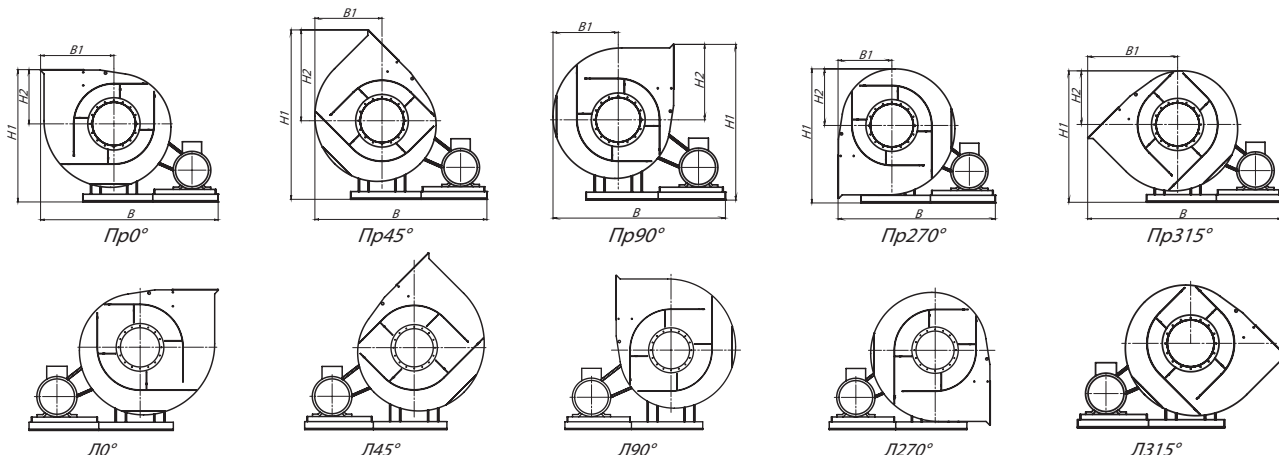


Конструкторский отдел оставляет за собой право для улучшения качества выпускаемой продукции вносить изменения размеров и комплектации без уведомления.

## ГАБАРИТНО-ПРИСОЕДИНИТЕЛЬНЫЕ РАЗМЕРЫ ВЕНТИЛЯТОРА ВР 132-30-5, исполнение 5, зависящие от положения корпуса

Вентилятор (сокращённое обозначение)	ПР0°/ЛО°				ПР45°/Л45°				ПР90°/Л90°			
	В, мм	В1, мм	Н1, мм	Н2, мм	В, мм	В1, мм	Н1, мм	Н2, мм	В, мм	В1, мм	Н1, мм	Н2, мм
<b>ВР 132-30 №5</b>	1184	438	815	315	1127	381	1032	532	1108	362	938	438

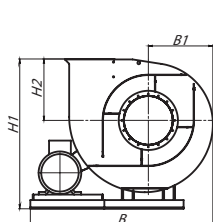
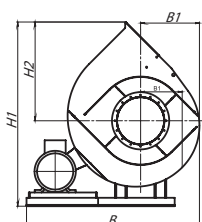
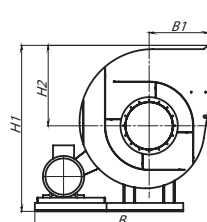
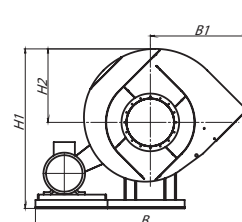
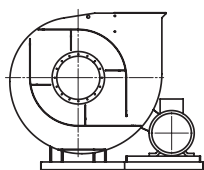
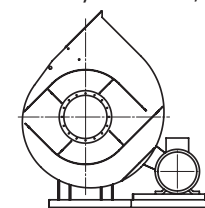
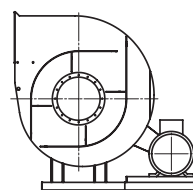
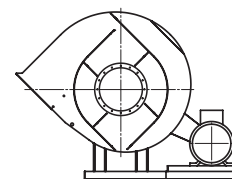
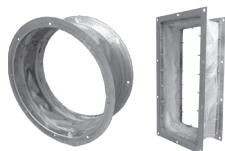
Вентилятор (сокращённое обозначение)	ПР135°/Л135°				ПР270°/Л270°				ПР315°/Л315°			
	В, мм	В1, мм	Н1, мм	Н2, мм	В, мм	В1, мм	Н1, мм	Н2, мм	В, мм	В1, мм	Н1, мм	Н2, мм
<b>ВР 132-30 №5</b>	-	-	-	-	1060	314	825	325	1278	532	811	311



**ГАБАРИТНО-ПРИСОЕДИНИТЕЛЬНЫЕ РАЗМЕРЫ ВЕНТИЛЯТОРА ВР 132-30-5, исполнение 5 (спец.), зависящие от положения корпуса**

Вентилятор (сокращённое обозначение)	ПРО°/ЛО°/СПЕЦ				ПР45°/Л45°/СПЕЦ				ПР90°/Л90°/СПЕЦ			
	В, мм	В1, мм	Н1, мм	Н2, мм	В, мм	В1, мм	Н1, мм	Н2, мм	В, мм	В1, мм	Н1, мм	Н2, мм
<b>ВР 132-30 №5</b>	1070	325	814	314	1056	310	1032	532	1060	314	938	438

Вентилятор (сокращённое обозначение)	ПР135°/Л135°/СПЕЦ				ПР270°/Л270°/СПЕЦ				ПР315°/Л315°/СПЕЦ			
	В, мм	В1, мм	Н1, мм	Н2, мм	В, мм	В1, мм	Н1, мм	Н2, мм	В, мм	В1, мм	Н1, мм	Н2, мм
<b>ВР 132-30 №5</b>	1278	532	881	381	-	-	-	-	-	-	-	-


*Пр0° – Спец.*

*Пр45° – Спец.*

*Пр90° – Спец.*

*Пр135° – Спец.*

*Л0° – Спец.*

*Л45° – Спец.*

*Л90° – Спец.*

*Л135° – Спец.*
**Аксессуары и комплектующие**

*Гибкие вставки, стр. 327*

*Виброизоляторы, стр. 328*

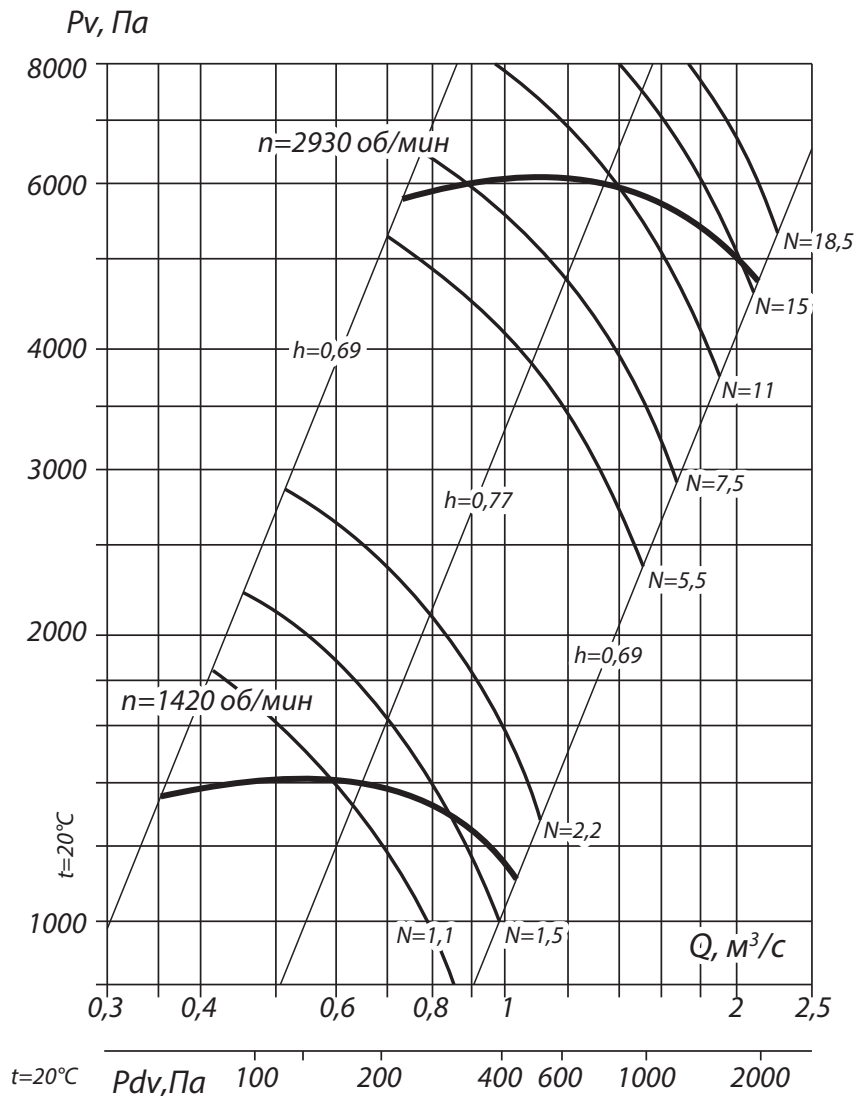
*Щит (шкаф) управления типа ЩУВ, стр. 330*

## ТЕХНИЧЕСКИЕ ХАРАКТЕРИСТИКИ ВР 132-30-5,6, исполнение 1

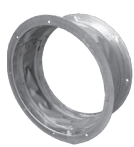
Вентилятор (сокращённое обозначение)	Конструктивное исполнение	Характеристики электродвигателя				Характеристики вентилятора при $\rho = 1.2 \text{ кг/м}^3$				Масса вентилятора, кг	Виброизоляторы		Виброизоляторы для Ех исп	
		Скорость вращения, об/мин.	Номинальная мощность, кВт	Номинальный ток при 380В (50 Гц), А	Тип электродвигателя *	Производительность $Q \text{ min, м}^3/\text{сек}$	Производительность $Q \text{ max, м}^3/\text{сек}$	Полное давление $P_v \text{ min, Па}$	Полное давление $P_v \text{ max, Па}$		Марка	Количество в комплекте	Марка	Количество в комплекте
ВР 132-30 №5,6	1	1 500	2,2	5,1	90L4	0,35	1,0	1100	1420	115	ДО-41	4	ВР 203	6
		3 000	18,5	34,7	160M2	0,75	2,2	4500	6100	226	ДО-41	4	ВР 203	6

\*При изменении типа двигателя масса может меняться

## АЭРОДИНАМИЧЕСКИЕ ХАРАКТЕРИСТИКИ ВР 132-30-5,6, исполнение 1



### Аксессуары и комплектующие



Гибкие вставки, стр. 327

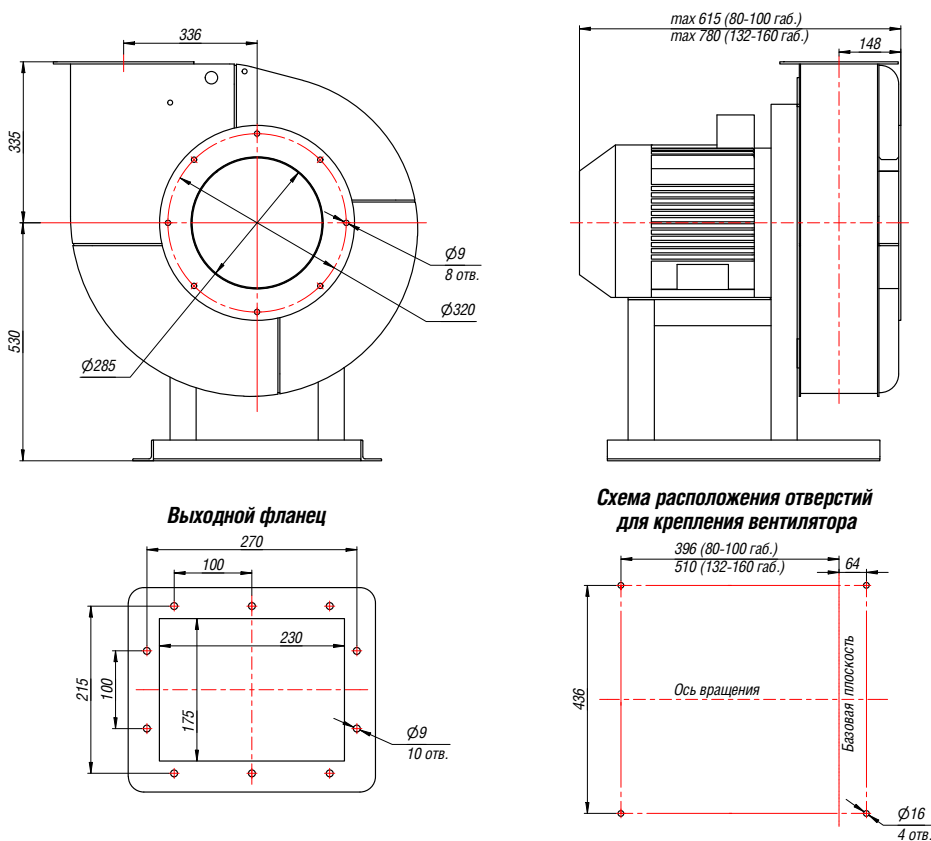


Виброизоляторы, стр. 328



Щит (шкаф) управления типа ЩУВ, стр. 330

## ГАБАРИТНЫЕ И ПРИСОЕДИНИТЕЛЬНЫЕ РАЗМЕРЫ ВР 132-30-5,6, исполнение 1



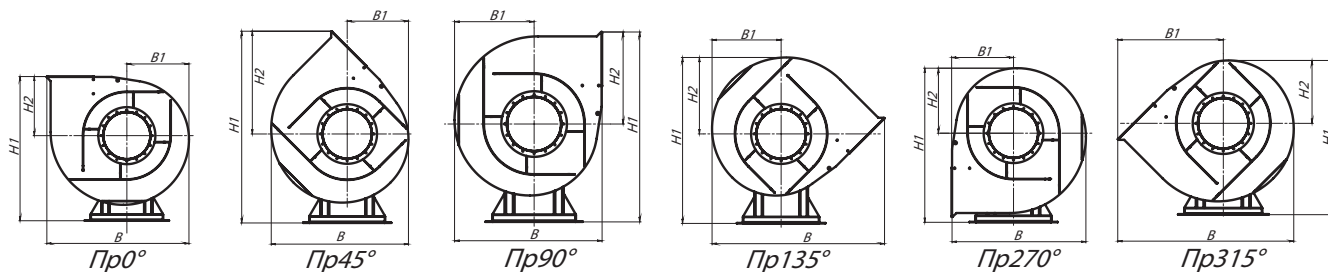
Конструкторский отдел оставляет за собой право для улучшения качества выпускаемой продукции вносить изменения размеров и комплектации без уведомления.

## ГАБАРИТНО-ПРИСОЕДИНИТЕЛЬНЫЕ РАЗМЕРЫ ВР 132-30-5,6, исполнение 1 зависящие от положения корпуса

Вентилятор (сокращённое обозначение)	Пр0°/Л0°				Пр45°/Л45°				Пр90°/Л90°			
	В, мм	В1, мм	Н1, мм	Н2, мм	В, мм	В1, мм	Н1, мм	Н2, мм	В, мм	В1, мм	Н1, мм	Н2, мм
<b>ВР 132-30 №5,6</b>	870	376	865	335	794	354	1117	587	753	418	1025	495

Вентилятор (сокращённое обозначение)	Пр135°/Л135°				Пр270°/Л270°				Пр315°/Л315°			
	В, мм	В1, мм	Н1, мм	Н2, мм	В, мм	В1, мм	Н1, мм	Н2, мм	В, мм	В1, мм	Н1, мм	Н2, мм
<b>ВР 132-30 №5,6</b>	984	397	970	440	753	335	906	376	984	587	884	354



\* Левый угол поворота корпуса является зеркальным отражением правого.

## АКУСТИЧЕСКИЕ ХАРАКТЕРИСТИКИ ВР 132-30-5,6, исполнение 1

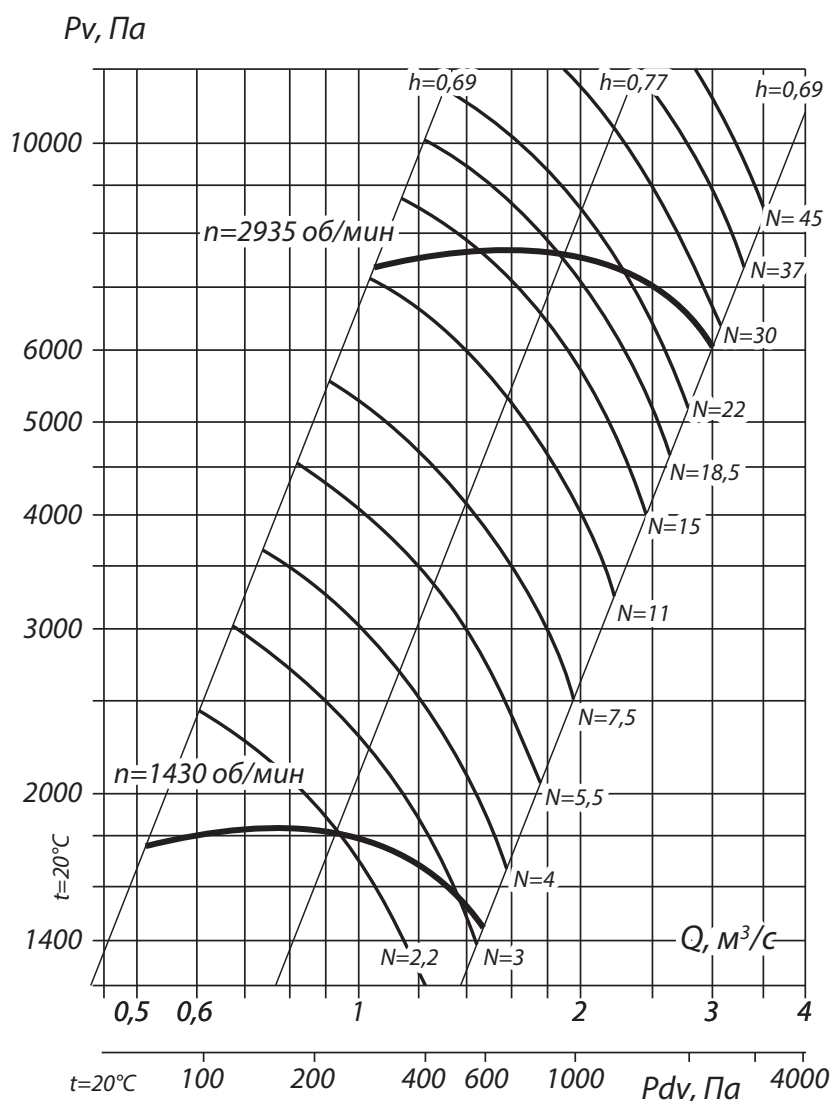
Вентилятор (сокращённое обозначение)	Конструктивное исполнение	Скорость вращения, об/мин	Значение $L_{p1}$ , дБА в октавных полосах $f$ , Гц								$L_{pa}$ , дБА
			63	125	250	500	1000	2000	4000	8000	
<b>ВР 132-30 №5,6</b>	1	1 500	82	86	88	90	84	82	76	68	90
		3 000	86	88	95	98	101	96	92	88	102

## ТЕХНИЧЕСКИЕ ХАРАКТЕРИСТИКИ ВР 132-30-6,3, исполнение 1

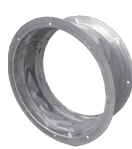
Вентилятор (сокращённое обозначение)	Конструктивное исполнение	Характеристики электродвигателя				Характеристики вентилятора при $\rho = 1.2 \text{ кг/м}^3$				Масса вентилятора, кг	Виброизоляторы		Виброизоляторы для Ex исп	
		Скорость вращения, об/мин.	Номинальная мощность, кВт	Номинальный ток при 380В (50 Гц), А	Тип электродвигателя *	Производительность $Q \text{ min, м}^3/\text{сек}$	Производительность $Q \text{ max, м}^3/\text{сек}$	Полное давление $P_v \text{ min, Па}$	Полное давление $P_v \text{ max, Па}$		Марка	Количество в комплекте	Марка	Количество в комплекте
ВР 132-30 №6,3	1	1 500	4,0	8,8	100L4	0,5	1,45	1450	1820	130	ДО-42	4	ВР 203	6
		3 000	30,0	55,4	180M2	1,0	3,0	6000	7500	310	ДО-42	4	ВР 203	8

\*При изменении типа двигателя масса может меняться

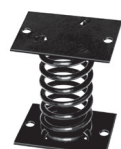
## АЭРОДИНАМИЧЕСКИЕ ХАРАКТЕРИСТИКИ ВР 132-30-6,3, исполнение 1



### Аксессуары и комплектующие



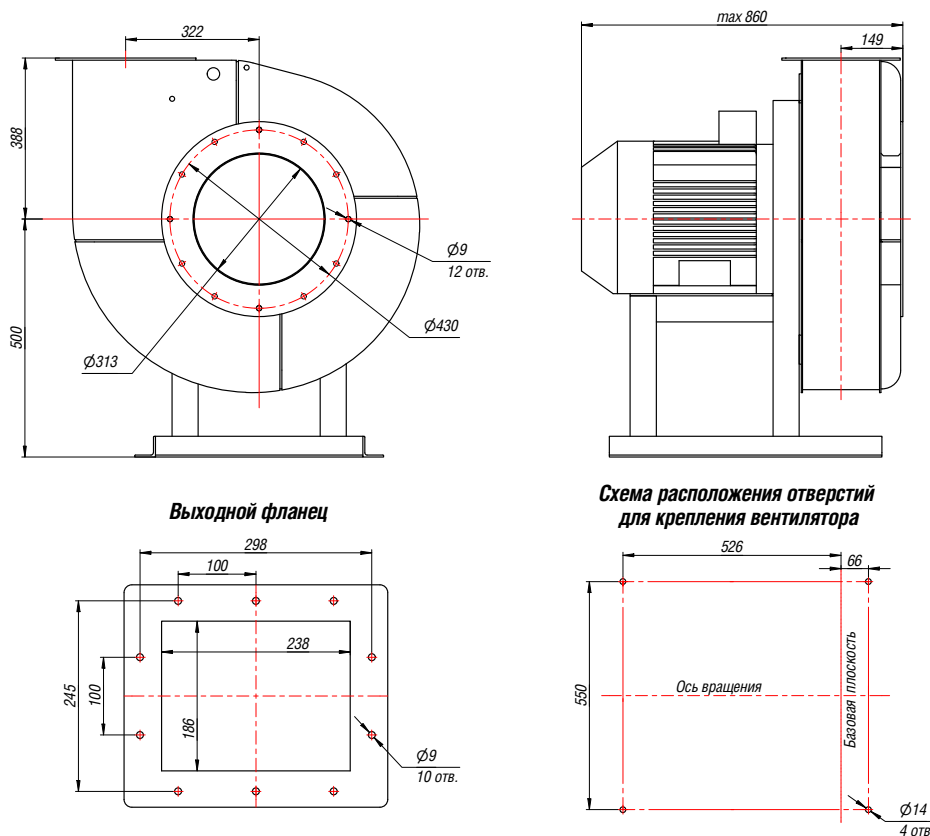
Гибкие вставки, стр. 327



Виброизоляторы, стр. 328



Щит (шкаф) управления типа ЩУВ, стр. 330

**ГАБАРИТНЫЕ И ПРИСОЕДИНИТЕЛЬНЫЕ РАЗМЕРЫ ВР 132-30-6,3, исполнение 1**


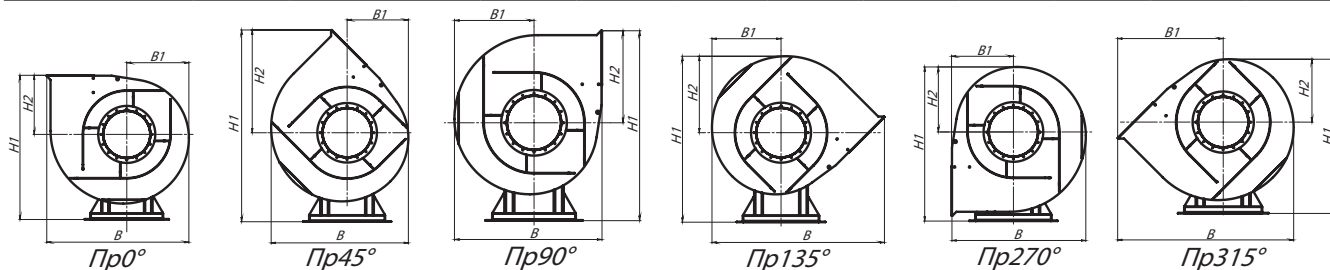
Конструкторский отдел оставляет за собой право для улучшения качества выпускаемой продукции вносить изменения размеров и комплектации без уведомления.

**ГАБАРИТНО-ПРИСОЕДИНИТЕЛЬНЫЕ РАЗМЕРЫ ВР 132-30-6,3, исполнение 1  
зависящие от положения корпуса**

Вентилятор (сокращённое обозначение)	ПРО°/ЛО°				ПР45°/Л45°				ПР90°/Л90°			
	В, мм	В1, мм	Н1, мм	Н2, мм	В, мм	В1, мм	Н1, мм	Н2, мм	В, мм	В1, мм	Н1, мм	Н2, мм
<b>ВР 132-30 №6,3</b>	878	387	888	388	805	371	1122	622	807	418	992	492

Вентилятор (сокращённое обозначение)	ПР135°/Л135°				ПР270°/Л270°				ПР315°/Л315°			
	В, мм	В1, мм	Н1, мм	Н2, мм	В, мм	В1, мм	Н1, мм	Н2, мм	В, мм	В1, мм	Н1, мм	Н2, мм
<b>ВР 132-30 №6,3</b>	1025	403	934	434	806	388	887	387	1024	622	871	371



\*Левый угол поворота корпуса является зеркальным отражением правого.

**АКУСТИЧЕСКИЕ ХАРАКТЕРИСТИКИ ВР 132-30-6,3, исполнение 1**

Вентилятор (сокращённое обозначение)	Конструктивное исполнение	Скорость вращения, об/мин	Значение Lp1, дБА в октавных полосах f, Гц								Lpa, дБА
			63	125	250	500	1000	2000	4000	8000	
<b>ВР 132-30 №6,3</b>	1	1 500	86	90	92	94	88	86	80	72	96
		3 000	89	92	97	102	103	99	97	92	107



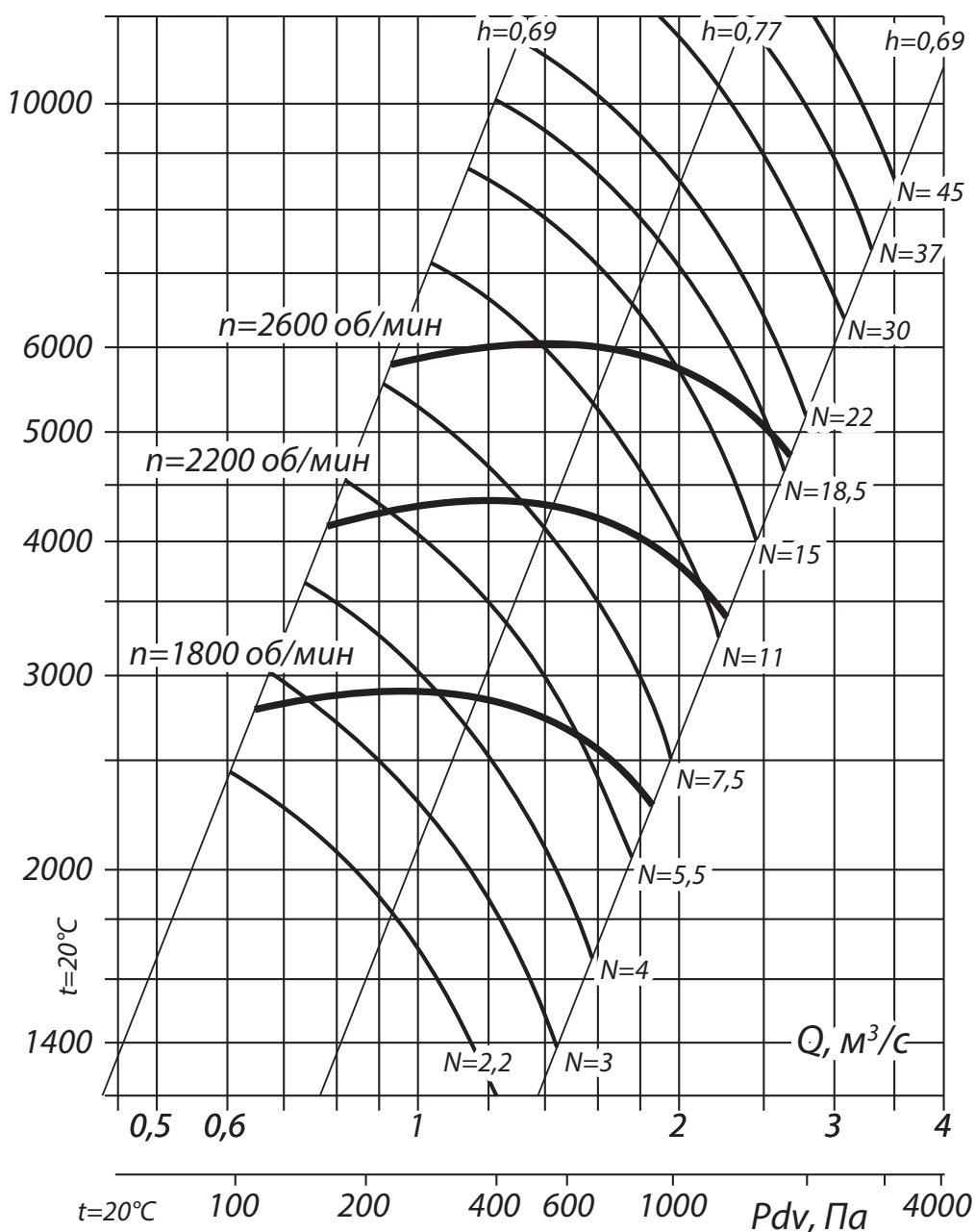
## ТЕХНИЧЕСКИЕ ХАРАКТЕРИСТИКИ ВР 132-30-6,3, исполнение 5

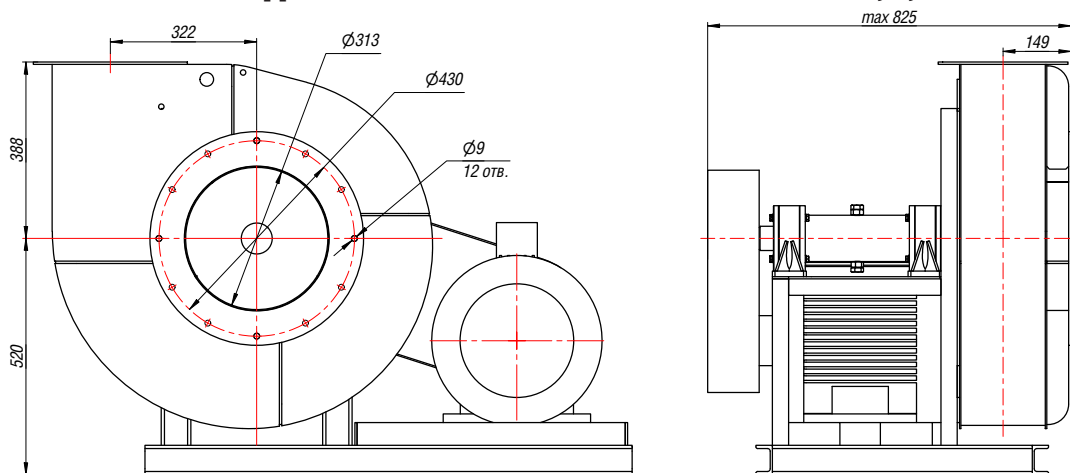
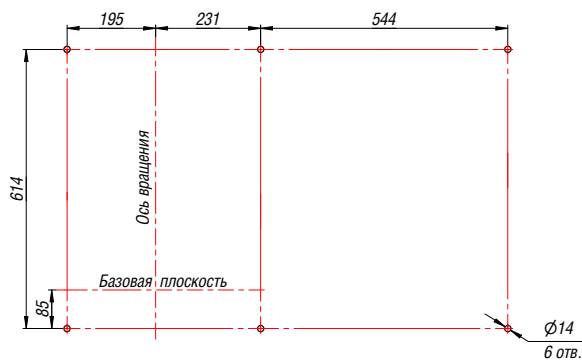
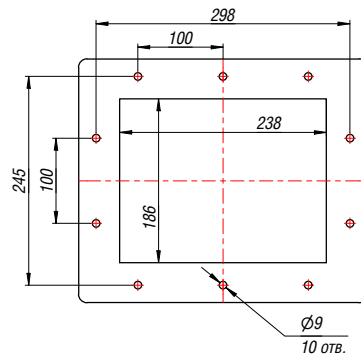
Вентилятор (сокращённое обозначение)	Конструктивное исполнение	Характеристики электродвигателя				Характеристики вентилятора при $\rho = 1.2 \text{ кг/м}^3$				Масса вентилятора, кг	Виброизоляторы		Виброизоляторы для Ex исп	
		Скорость вращения, об/мин.	Номинальная мощность, кВт	Номинальный ток при 380В (50 Гц), А	Тип электродвигателя *	Производительность $Q \text{ min, м}^3/\text{сек}$	Производительность $Q \text{ max, м}^3/\text{сек}$	Полное давление $P_v \text{ min, Па}$	Полное давление $P_v \text{ max, Па}$		Марка	Количество в комплекте	Марка	Количество в комплекте
ВР 132-30 №6,3	5	1 800	7,5	15,6	132S4	0,65	1,85	2250	2800	215	ДО-42	6	ВР 203	8
		2 200	15,0	30,0	160S4	0,8	2,25	3400	4300	225	ДО-42	6	ВР 203	8
		2 600	22,0	43,2	180S4	0,9	2,7	4750	6000	340	ДО-42	6	ВР 203	10

\* При изменении типа двигателя масса может меняться

## АЭРОДИНАМИЧЕСКИЕ ХАРАКТЕРИСТИКИ ВР 132-30-6,3, исполнение 5

$P_v, \text{ Па}$

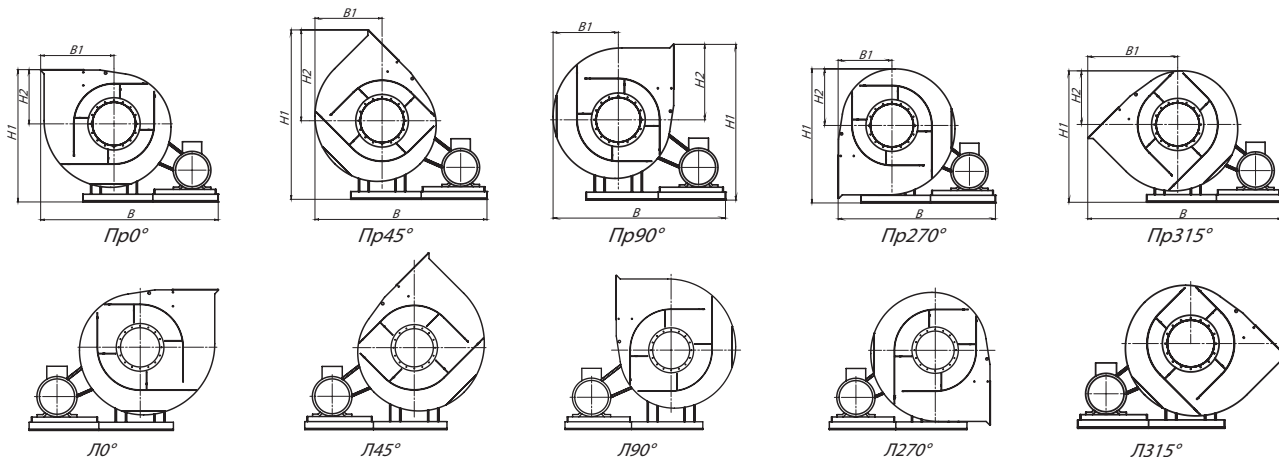


**ГАБАРИТНЫЕ И ПРИСОЕДИНИТЕЛЬНЫЕ РАЗМЕРЫ ВР 132-30-6,3, исполнение 5**

**Схема расположения отверстий для крепления вентилятора**

**Выходной фланец**


Конструкторский отдел оставляет за собой право для улучшения качества выпускаемой продукции вносить изменения размеров и комплектации без уведомления.

**ГАБАРИТНО-ПРИСОЕДИНИТЕЛЬНЫЕ РАЗМЕРЫ ВЕНТИЛЯТОРА ВР 132-30-6,3, исполнение 5, зависящие от положения корпуса**

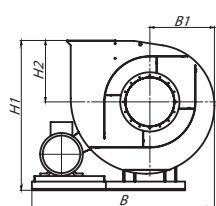
Вентилятор (сокращённое обозначение)	ПРО°/ЛО°				ПР45°/Л45°				ПР90°/Л90°			
	В, мм	В1, мм	Н1, мм	Н2, мм	В, мм	В1, мм	Н1, мм	Н2, мм	В, мм	В1, мм	Н1, мм	Н2, мм
<b>ВР 132-30 №6,3</b>	1317	491	908	388	1260	434	1142	622	1244	418	1012	492
Вентилятор (сокращённое обозначение)	ПР135°/Л135°				ПР270°/Л270°				ПР315°/Л315°			
	В, мм	В1, мм	Н1, мм	Н2, мм	В, мм	В1, мм	Н1, мм	Н2, мм	В, мм	В1, мм	Н1, мм	Н2, мм
<b>ВР 132-30 №6,3</b>	-	-	-	-	1214	388	907	387	1448	622	891	371



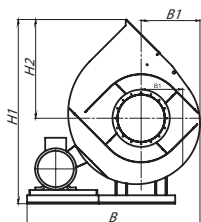
## ГАБАРИТНО-ПРИСОЕДИНИТЕЛЬНЫЕ РАЗМЕРЫ ВЕНТИЛЯТОРА ВР 132-30-6,3, исполнение 5 (спец.), зависящие от положения корпуса

Вентилятор (сокращённое обозначение)	ПРО°/ЛО°/СПЕЦ				ПР45°/Л45°/СПЕЦ				ПР90°/Л90°/СПЕЦ			
	В, мм	В1, мм	Н1, мм	Н2, мм	В, мм	В1, мм	Н1, мм	Н2, мм	В, мм	В1, мм	Н1, мм	Н2, мм
<b>ВР 132-30 №6,3</b>	1213	387	908	388	1197	371	1142	622	1214	388	1012	492

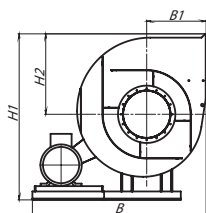
Вентилятор (сокращённое обозначение)	ПР135°/Л135°/СПЕЦ				ПР270°/Л270°/СПЕЦ				ПР315°/Л315°/СПЕЦ			
	В, мм	В1, мм	Н1, мм	Н2, мм	В, мм	В1, мм	Н1, мм	Н2, мм	В, мм	В1, мм	Н1, мм	Н2, мм
<b>ВР 132-30 №6,3</b>	1446	620	954	434	-	-	-	-	-	-	-	-



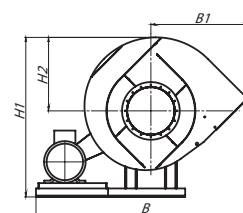
Пр0° – Спец.



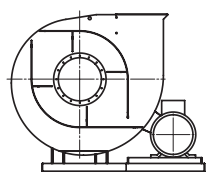
Пр45° – Спец.



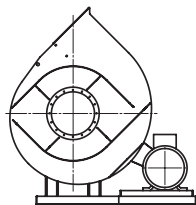
Пр90° – Спец.



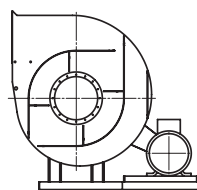
Пр135° – Спец.



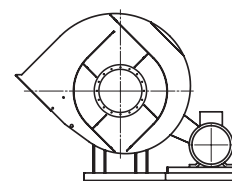
Л0° – Спец.



Л45° – Спец.



Л90° – Спец.



Л1135° – Спец.

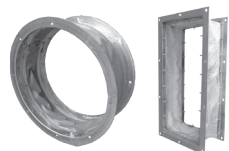
## АКУСТИЧЕСКИЕ ХАРАКТЕРИСТИКИ ВР 132-30-6,3, исполнение 5

Вентилятор (сокращённое обозначение)	Конструктивное исполнение	Скорость вращения, об/мин	Значение $L_{p1}$ , дБА в октавных полосах $f$ , Гц								$L_{pa}$ , дБА
			63	125	250	500	1000	2000	4000	8000	
<b>ВР 132-30 №6,3</b>	5	1 800	90	93	96	98	97	96	87	78	101
		2 200	95	98	101	103	102	101	92	83	106
		2 600	94	87	100	103	105	104	103	95	109

Акустические характеристики измерены со стороны нагнетания при номинальном режиме работы вентилятора. На стороне всасывания уровни звуковой мощности на 3 дБ ниже уровня, приведенных в таблице.

На границах рабочего участка аэродинамические уровни звуковой мощности на 3 дБ выше уровня звуковой мощности, соответствующего номинальному режиму работы вентилятора.

## Аксессуары и комплектующие



Гибкие вставки, стр. 327



Вибризаторы, стр. 328

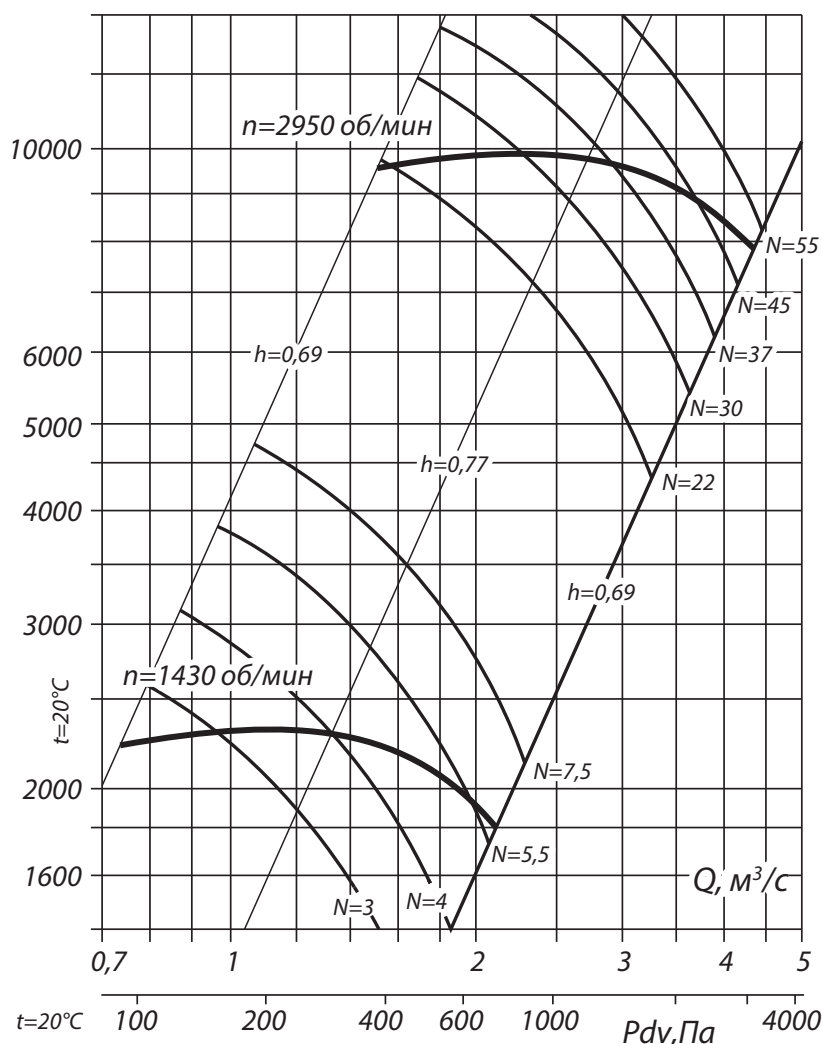
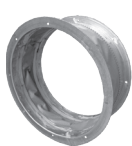


Щит (шкаф) управления типа ЩУВ, стр. 330

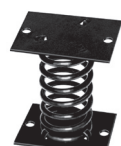
**ТЕХНИЧЕСКИЕ ХАРАКТЕРИСТИКИ ВР 132-30-7,1, исполнение 1**

Вентилятор (сокращённое обозначение)	Конструктивное исполнение	Характеристики электродвигателя				Характеристики вентилятора при $\rho = 1.2 \text{ кг/м}^3$				Масса вентилятора, кг	Виброизоляторы		Виброизоляторы для Ex исп	
		Скорость вращения, об/мин.	Номинальная мощность, кВт	Номинальный ток при 380В (50 Гц), А	Тип электродвигателя *	Производительность $Q \text{ min, м}^3/\text{сек}$	Производительность $Q \text{ max, м}^3/\text{сек}$	Полное давление $P_v \text{ min, Па}$	Полное давление $P_v \text{ max, Па}$		Марка	Количество в комплекте	Марка	Количество в комплекте
<b>ВР 132-30 №7,1</b>	1	1 500	7,5	15,6	132S4	0,7	2,1	1800	2300	210	ДО-42	4	ВР 203	8
		3 000	55,0	100,0	225M2	1,5	4,4	7600	9850	520	ДО-42	6	ВР 203	8

\* При изменении типа двигателя масса может меняться

**АЭРОДИНАМИЧЕСКИЕ ХАРАКТЕРИСТИКИ ВР 132-30-7,1, исполнение 1**
 $P_v, \text{Па}$ 

**Аксессуары и комплектующие**


Гибкие вставки, стр. 327

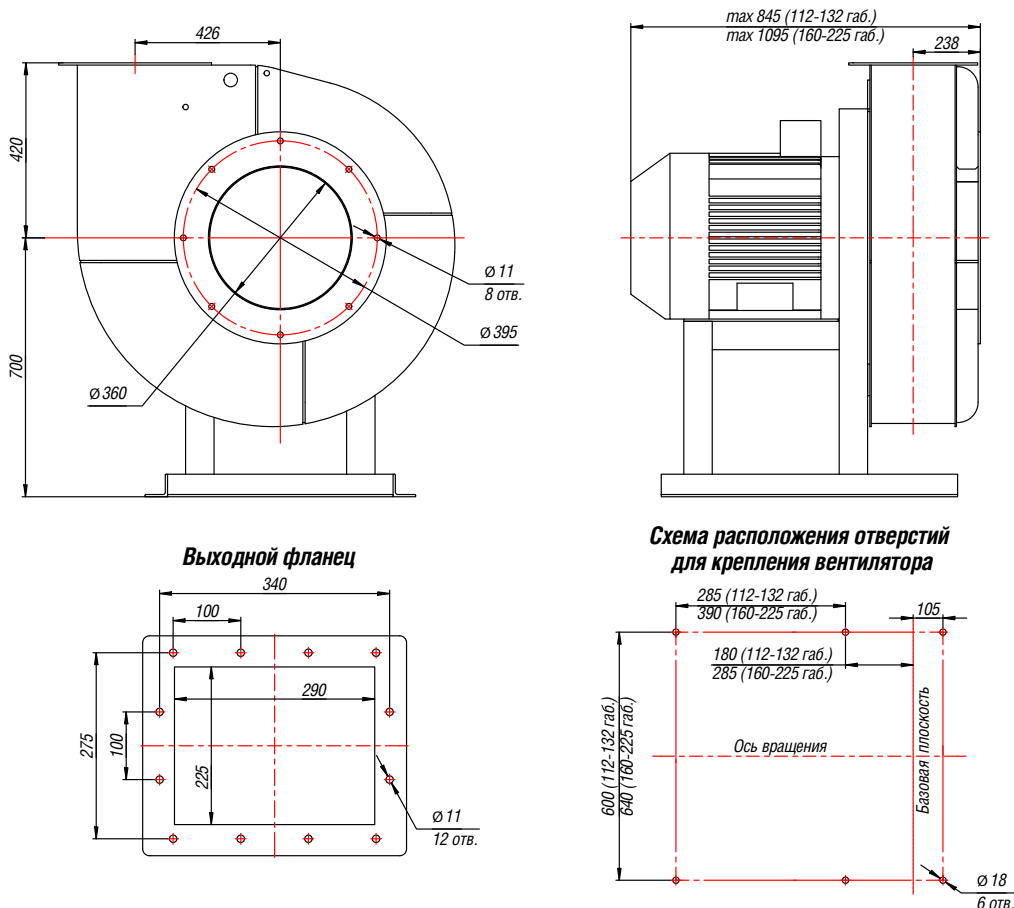


Виброизоляторы, стр. 328



Щит (шкаф) управления типа ЩУВ, стр. 330

## ГАБАРИТНЫЕ И ПРИСОЕДИНИТЕЛЬНЫЕ РАЗМЕРЫ ВР 132-30-7,1, исполнение 1



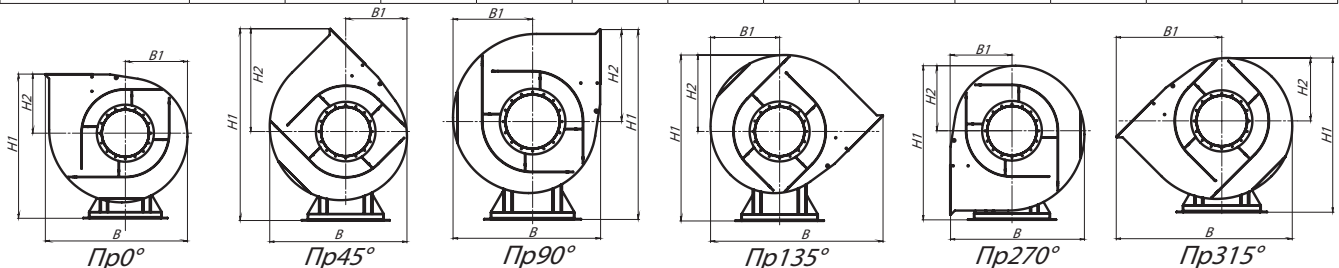
Конструкторский отдел оставляет за собой право для улучшения качества выпускаемой продукции вносить изменения размеров и комплектации без уведомления.

## ГАБАРИТНО-ПРИСОЕДИНИТЕЛЬНЫЕ РАЗМЕРЫ ВР 132-30-7,1, исполнение 1 зависящие от положения корпуса

Вентилятор (сокращённое обозначение)	ПРО°/ЛО°				ПР45°/Л45°				ПР90°/Л90°			
	В, мм	В1, мм	Н1, мм	Н2, мм	В, мм	В1, мм	Н1, мм	Н2, мм	В, мм	В1, мм	Н1, мм	Н2, мм
<b>ВР 132-30 №7,1</b>	1091	470	1120	420	995	442	1436	736	945	525	1321	621

Вентилятор (сокращённое обозначение)	ПР135°/Л135°				ПР270°/Л270°				ПР315°/Л315°			
	В, мм	В1, мм	Н1, мм	Н2, мм	В, мм	В1, мм	Н1, мм	Н2, мм	В, мм	В1, мм	Н1, мм	Н2, мм
<b>ВР 132-30 №7,1</b>	1234	498	1252	552	945	420	1170	470	1234	736	1142	442



\*Левый угол поворота корпуса является зеркальным отражением правого.

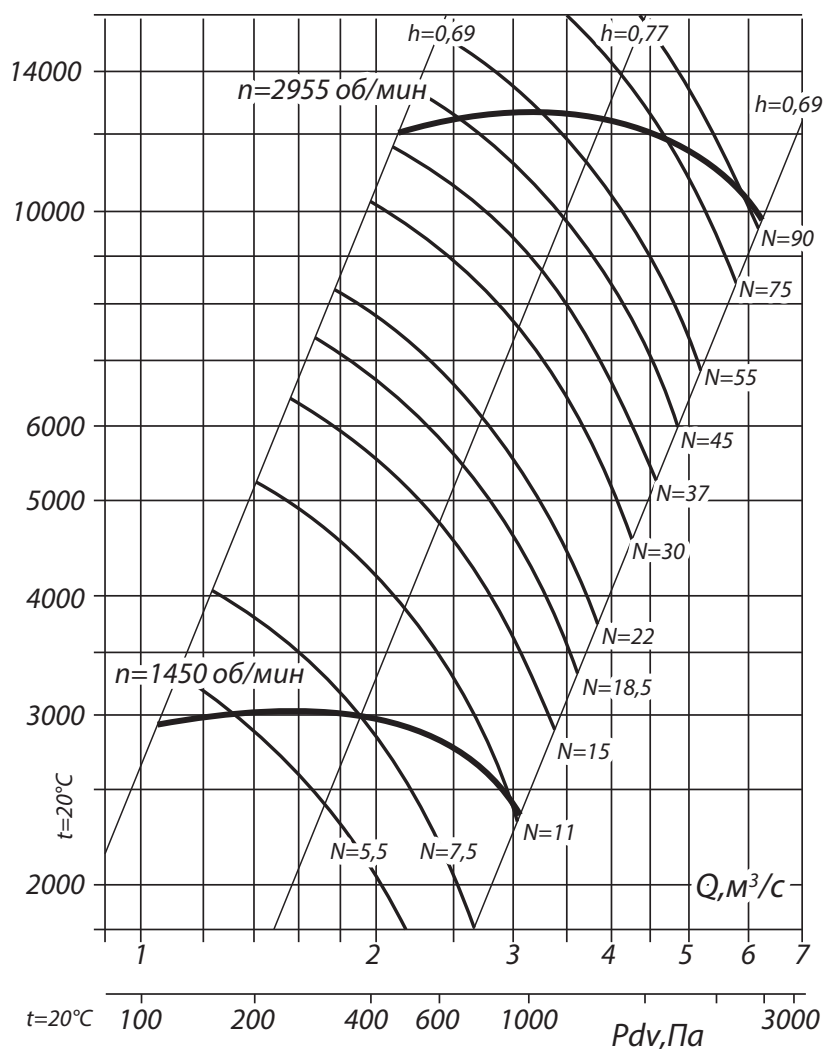
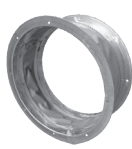
## АКУСТИЧЕСКИЕ ХАРАКТЕРИСТИКИ ВР 132-30-7,1, исполнение 1

Вентилятор (сокращённое обозначение)	Конструктивное исполнение	Скорость вращения, об/мин	Значение Lp1, дБА в октавных полосах f, Гц								Lpa, дБА
			63	125	250	500	1000	2000	4000	8000	
<b>ВР 132-30 №7,1</b>	1	1 500	88	92	94	96	90	92	84	78	101
		3 000	91	94	99	104	106	101	99	94	109

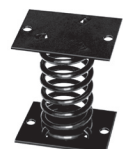
**ТЕХНИЧЕСКИЕ ХАРАКТЕРИСТИКИ ВР 132-30-8, исполнение 1**

Вентилятор (сокращённое обозначение)	Конструктивное исполнение	Характеристики электродвигателя				Характеристики вентилятора при $\rho = 1.2 \text{ кг/м}^3$				Масса вентилятора, кг	Виброизоляторы		Виброизоляторы для Ex исп	
		Скорость вращения, об/мин.	Номинальная мощность, кВт	Номинальный ток при 380В (50 Гц), А	Тип электродвигателя *	Производительность $Q \text{ min, м}^3/\text{сек}$	Производительность $Q \text{ max, м}^3/\text{сек}$	Полное давление $P_v \text{ min, Па}$	Полное давление $P_v \text{ max, Па}$		Марка	Количество в комплекте	Марка	Количество в комплекте
<b>ВР 132-30 №8</b>	1	1 500	11,0	22,5	132М4	1,05	3,0	2400	3050	260	ДО-42	4	ВР 203	6
		3 000	90,0	160,0	250М2	2,15	6,15	10000	13000	710	ДО-42	8	ВР 203	10

\*При изменении типа двигателя масса может меняться

**АЭРОДИНАМИЧЕСКИЕ ХАРАКТЕРИСТИКИ ВР 132-30-8, исполнение 1**
 $P_v, \text{Па}$ 

**Аксессуары и комплектующие**


Гибкие вставки, стр. 327

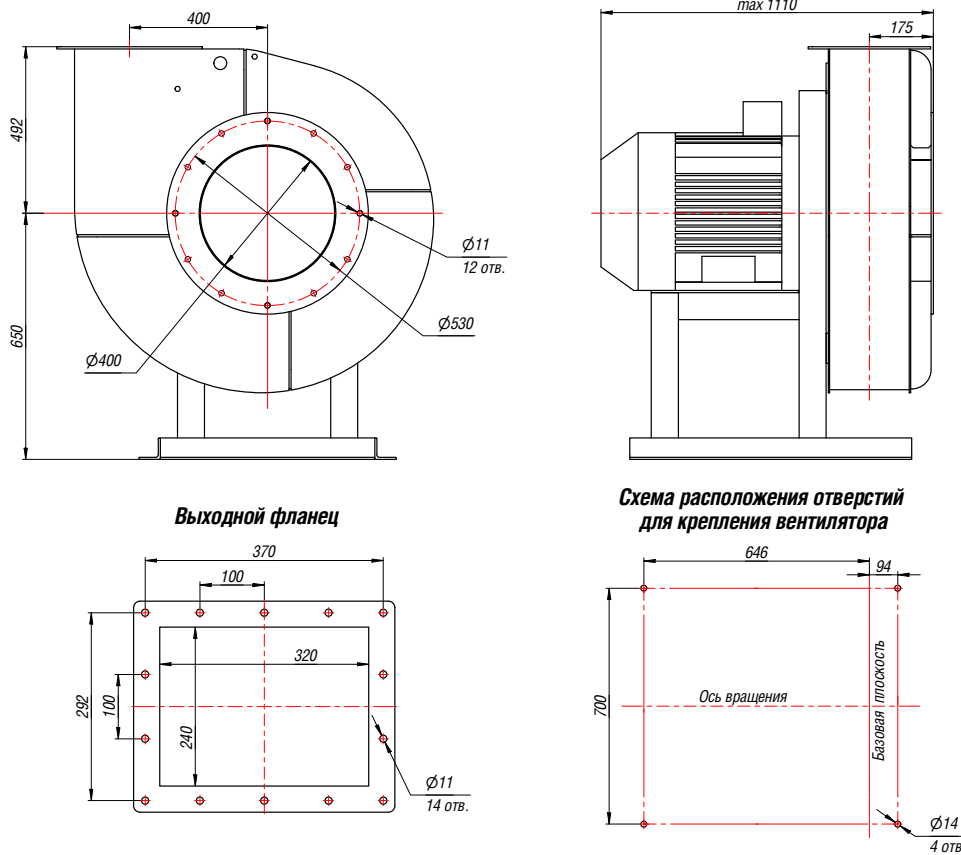


Виброизоляторы, стр. 328



Щит (шкаф) управления типа ЩУВ, стр. 330

## ГАБАРИТНЫЕ И ПРИСОЕДИНИТЕЛЬНЫЕ РАЗМЕРЫ ВР 132-30-8, исполнение 1



Промышленная вентиляция

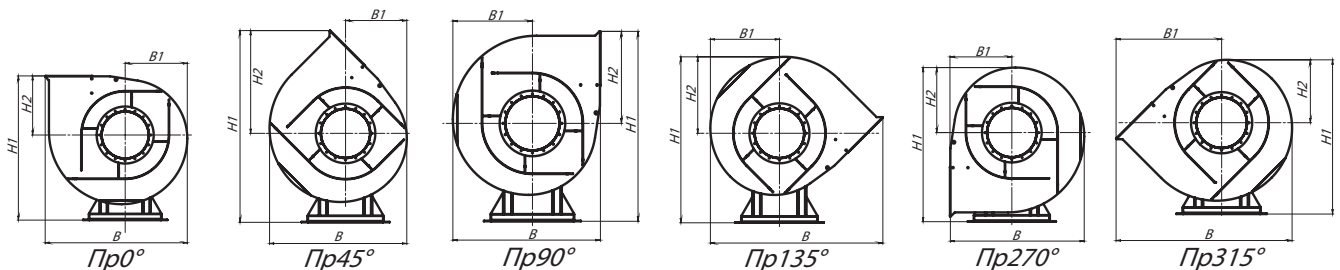
Конструкторский отдел оставляет за собой право для улучшения качества выпускаемой продукции вносить изменения размеров и комплектации без уведомления.

## ГАБАРИТНО-ПРИСОЕДИНИТЕЛЬНЫЕ РАЗМЕРЫ ВР 132-30-8, исполнение 1 зависящие от положения корпуса

Вентилятор (сокращённое обозначение)	ПРО°/ЛО°				ПР45°/Л45°				ПР90°/Л90°			
	В, мм	В1, мм	Н1, мм	Н2, мм	В, мм	В1, мм	Н1, мм	Н2, мм	В, мм	В1, мм	Н1, мм	Н2, мм
<b>ВР 132-30 №8</b>	1085	482	1142	492	1004	462	1424	774	1013	522	1253	603

Вентилятор (сокращённое обозначение)	ПР135°/Л135°				ПР270°/Л270°				ПР315°/Л315°			
	В, мм	В1, мм	Н1, мм	Н2, мм	В, мм	В1, мм	Н1, мм	Н2, мм	В, мм	В1, мм	Н1, мм	Н2, мм
<b>ВР 132-30 №8</b>	1276	502	1192	542	1014	492	1132	482	1276	774	1112	462



\*Левый угол поворота корпуса является зеркальным отражением правого.

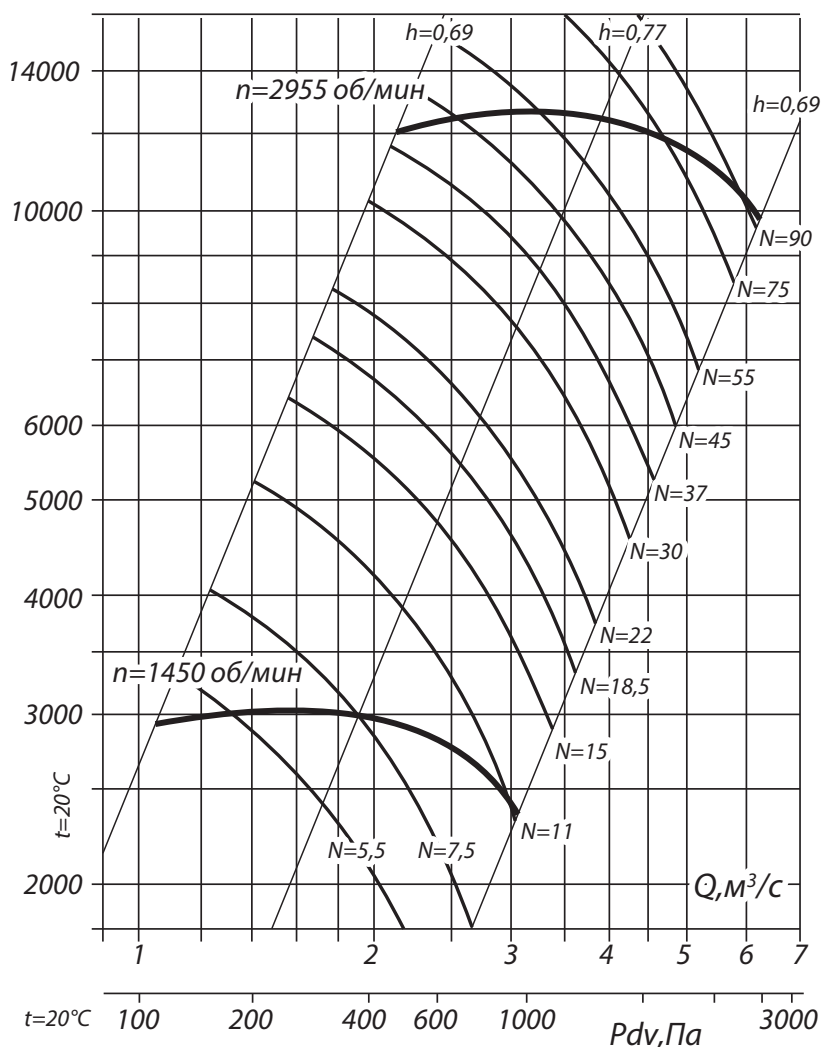
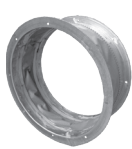
## АКУСТИЧЕСКИЕ ХАРАКТЕРИСТИКИ ВР 132-30-8, исполнение 1

Вентилятор (сокращённое обозначение)	Конструктивное исполнение	Скорость вращения, об/мин	Значение Lp1, дБА в октавных полосах f, Гц								Lpa, дБА
			63	125	250	500	1000	2000	4000	8000	
<b>ВР 132-30 №8</b>	1	1 500	91	94	97	99	98	97	88	79	102
		3 000	98	100	104	108	108	106	102	98	114

**ТЕХНИЧЕСКИЕ ХАРАКТЕРИСТИКИ ВР 132-30-8, исполнение 3**

Вентилятор (сокращённое обозначение)	Конструктивное исполнение	Характеристики электродвигателя				Характеристики вентилятора при $\rho = 1.2 \text{ кг/м}^3$				Масса вентилятора, кг	Виброизоляторы		Виброизоляторы для Ех исп	
		Скорость вращения, об/мин.	Номинальная мощность, кВт	Номинальный ток при 380В (50 Гц), А	Тип электродвигателя *	Производительность $Q \text{ min, м}^3/\text{сек}$	Производительность $Q \text{ max, м}^3/\text{сек}$	Полное давление $P_v \text{ min, Па}$	Полное давление $P_v \text{ max, Па}$		Марка	Количество в комплекте	Марка	Количество в комплекте
<b>ВР 132-30 №8</b>	3	1 500	11,0	22,5	132М4	1,05	3,0	2400	3050	260	Д0-42	4	ВР 203	6
		3 000	90,0	160,0	250М2	2,15	6,15	10000	13000	710	Д0-42	8	ВР 203	10

\*При изменении типа двигателя масса может меняться

**АЭРОДИНАМИЧЕСКИЕ ХАРАКТЕРИСТИКИ ВР 132-30-8, исполнение 3**
 $P_v, \text{ Па}$ 

**Аксессуары и комплектующие**


Гибкие вставки, стр. 327



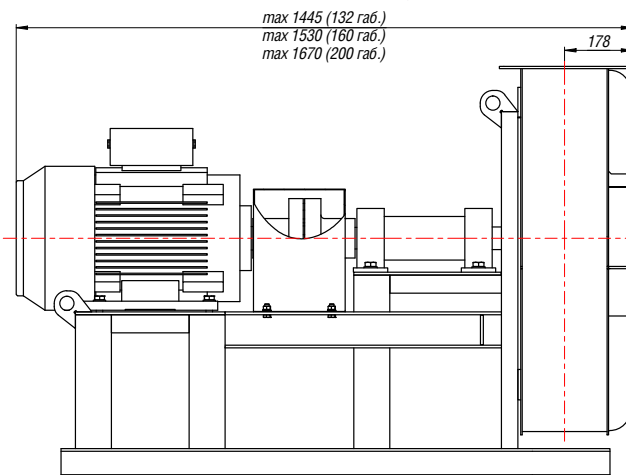
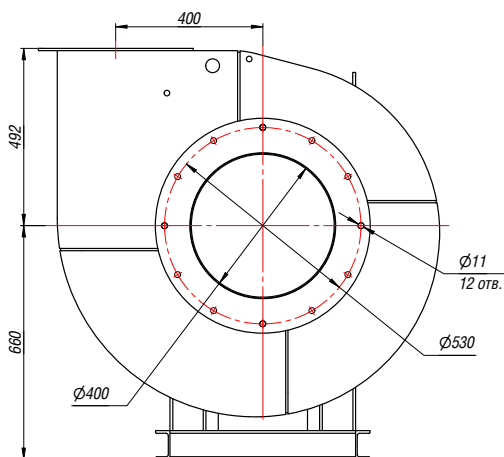
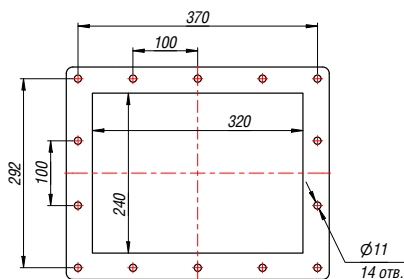
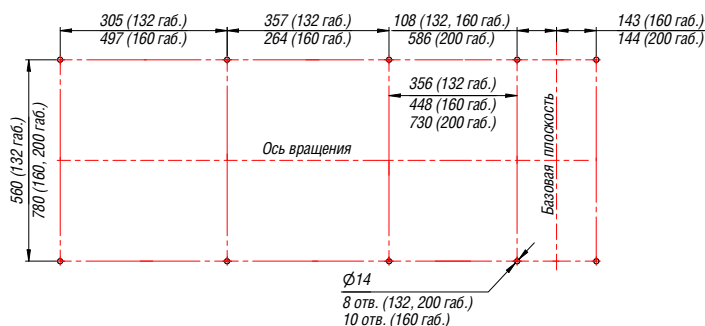
Виброизоляторы, стр. 328



Щит (шкаф) управления типа ЩУВ, стр. 330



## ГАБАРИТНЫЕ И ПРИСОЕДИНИТЕЛЬНЫЕ РАЗМЕРЫ ВР 132-30-8, исполнение 3


**Выходной фланец**

**Схема расположения отверстий для крепления вентилятора**


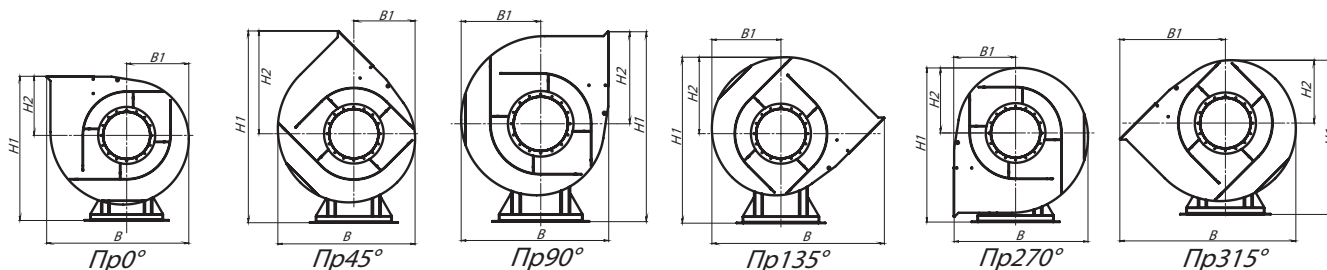
Конструкторский отдел оставляет за собой право для улучшения качества выпускаемой продукции вносить изменения размеров и комплектации без уведомления.

## ГАБАРИТНО-ПРИСОЕДИНИТЕЛЬНЫЕ РАЗМЕРЫ ВР 132-30-8, исполнение 3 зависящие от положения корпуса

Вентилятор (сокращённое обозначение)	ПРО°/ЛО°				ПР45°/Л45°				ПР90°/Л90°			
	В, мм	В1, мм	Н1, мм	Н2, мм	В, мм	В1, мм	Н1, мм	Н2, мм	В, мм	В1, мм	Н1, мм	Н2, мм
<b>ВР 132-30 №8</b>	1085	482	1142	492	1004	462	1424	774	1013	522	1253	603

Вентилятор (сокращённое обозначение)	ПР135°/Л135°				ПР270°/Л270°				ПР315°/Л315°			
	В, мм	В1, мм	Н1, мм	Н2, мм	В, мм	В1, мм	Н1, мм	Н2, мм	В, мм	В1, мм	Н1, мм	Н2, мм
<b>ВР 132-30 №8</b>	1276	502	1192	542	1014	492	1132	482	1276	774	1112	462



\*Левый угол поворота корпуса является зеркальным отражением правого.

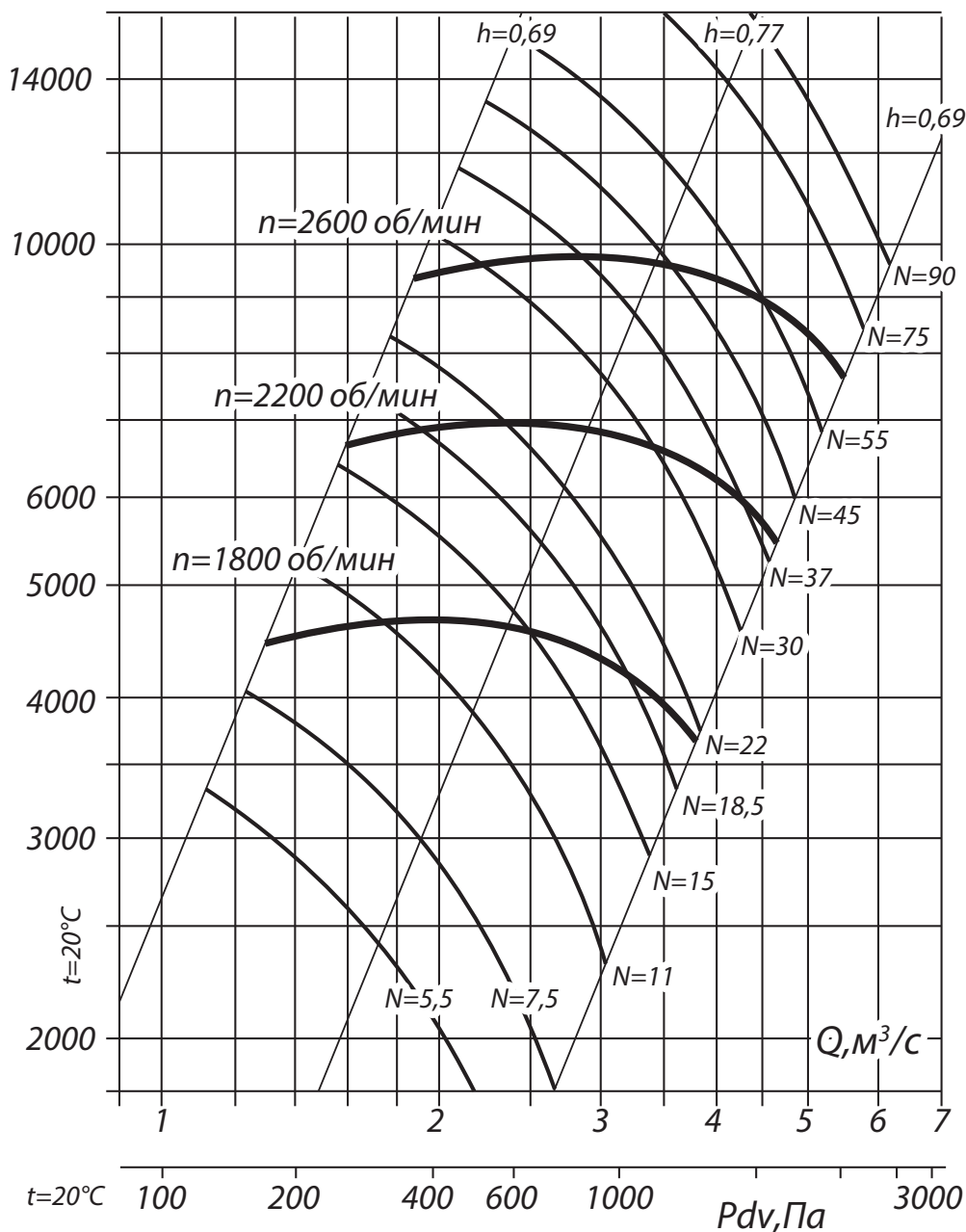
## АКУСТИЧЕСКИЕ ХАРАКТЕРИСТИКИ ВР 132-30-8, исполнение 3

Вентилятор (сокращённое обозначение)	Конструктивное исполнение	Скорость вращения, об/мин	Значение Lp1, дБА в октавных полосах f, Гц								Lpa, дБА
			63	125	250	500	1000	2000	4000	8000	
<b>ВР 132-30 №8</b>	3	1 500	88	92	94	96	90	92	84	78	101
		3 000	91	94	99	104	106	101	99	94	109

**ТЕХНИЧЕСКИЕ ХАРАКТЕРИСТИКИ ВР 132-30-8, исполнение 5**

Вентилятор (сокращённое обозначение)	Конструктивное исполнение	Характеристики электродвигателя				Характеристики вентилятора при $\rho = 1.2 \text{ кг/м}^3$				Масса вентилятора, кг	Виброизоляторы		Виброизоляторы для Ех исп	
		Скорость вращения, об/мин.	Номинальная мощность, кВт	Номинальный ток при 380В (50 Гц), А	Тип электродвигателя *	Производительность $Q \text{ min, м}^3/\text{сек}$	Производительность $Q \text{ max, м}^3/\text{сек}$	Полное давление $P_v \text{ min, Па}$	Полное давление $P_v \text{ max, Па}$		Марка	Количество в комплекте	Марка	Количество в комплекте
ВР 132-30 №8	5	1 800	22,0	43,2	180S4	1,3	3,8	3650	4650	520	ДО-42	8	ВР 203	8
		2 200	45,0	84,9	200L4	1,6	4,6	5500	7000	615	ДО-42	8	ВР 203	10
		2 600	75,0	138,3	250S4	1,9	5,5	7500	9650	810	ДО-42	10	ВР 203	10

\*При изменении типа двигателя масса может меняться

**АЭРОДИНАМИЧЕСКИЕ ХАРАКТЕРИСТИКИ ВР 132-30-8, исполнение 5**
 $P_v, \text{Па}$ 


## ГАБАРИТНЫЕ И ПРИСОЕДИНИТЕЛЬНЫЕ РАЗМЕРЫ ВР 132-30-8, исполнение 5

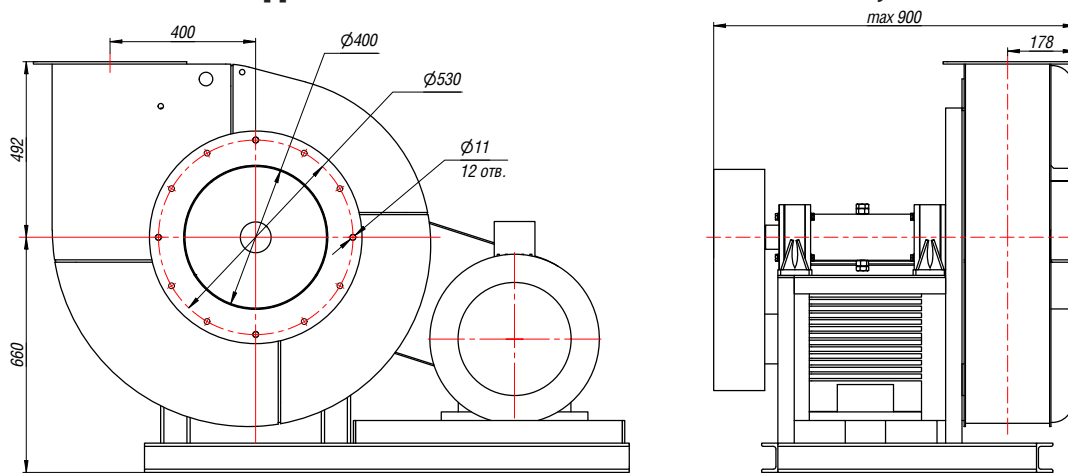
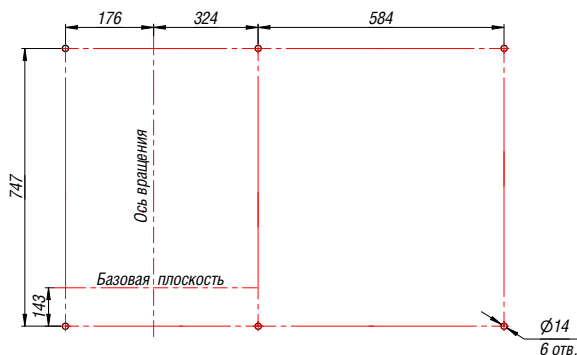
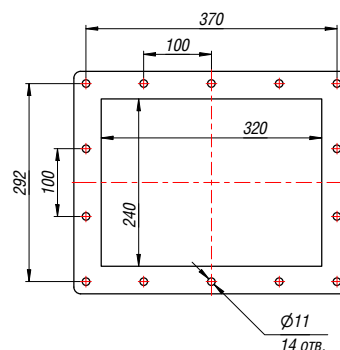


Схема расположения отверстий для крепления вентилятора



Выходной фланец

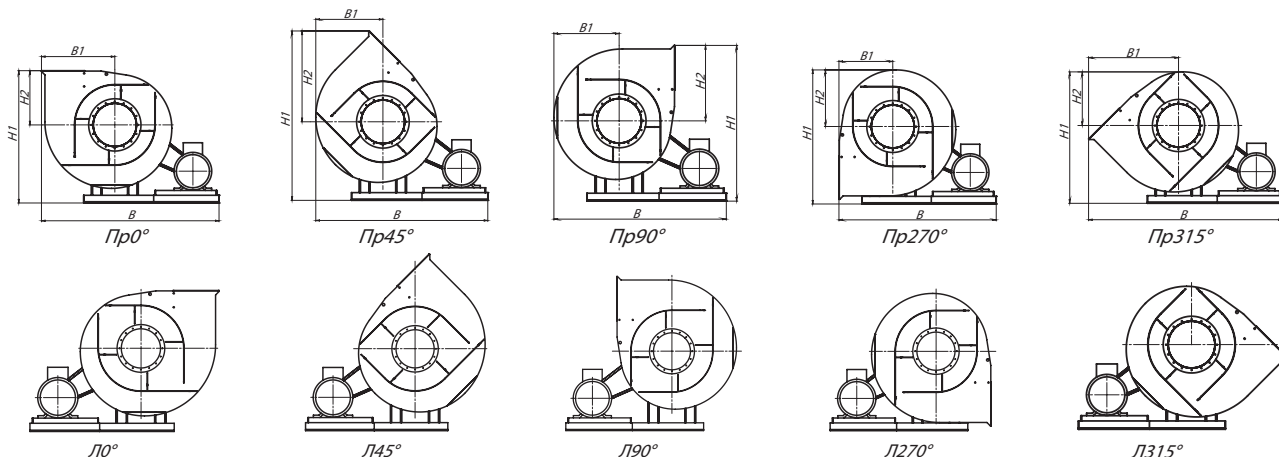


Конструкторский отдел оставляет за собой право для улучшения качества выпускаемой продукции вносить изменения размеров и комплектации без уведомления.

## ГАБАРИТНО-ПРИСОЕДИНИТЕЛЬНЫЕ РАЗМЕРЫ ВЕНТИЛЯТОРА ВР 132-30-8, исполнение 5, зависящие от положения корпуса

Вентилятор (сокращённое обозначение)	ПРО°/ЛО°				ПР45°/Л45°				ПР90°/Л90°			
	В, мм	В1, мм	Н1, мм	Н2, мм	В, мм	В1, мм	Н1, мм	Н2, мм	В, мм	В1, мм	Н1, мм	Н2, мм
<b>ВР 132-30 №8</b>	1570	603	1142	492	1510	542	1425	774	1490	522	1253	603

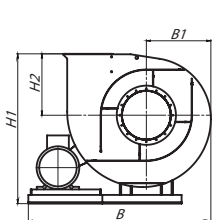
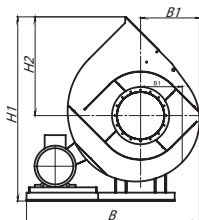
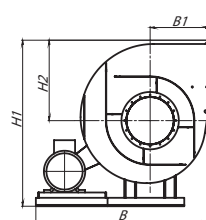
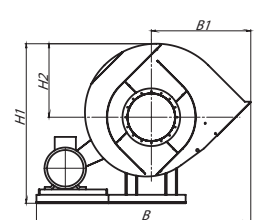
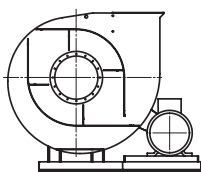
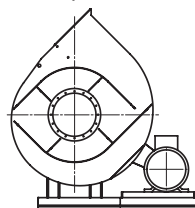
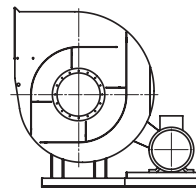
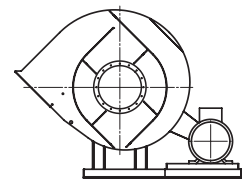
Вентилятор (сокращённое обозначение)	ПР135°/Л135°				ПР270°/Л270°				ПР315°/Л315°			
	В, мм	В1, мм	Н1, мм	Н2, мм	В, мм	В1, мм	Н1, мм	Н2, мм	В, мм	В1, мм	Н1, мм	Н2, мм
<b>ВР 132-30 №8</b>	-	-	-	-	1460	492	1132	482	1745	774	1110	462



**ГАБАРИТНО-ПРИСОЕДИНИТЕЛЬНЫЕ РАЗМЕРЫ ВЕНТИЛЯТОРА ВР 132-30-8, исполнение 5 (спец.), зависящие от положения корпуса**

Вентилятор (сокращённое обозначение)	ПРО°/ЛО°/СПЕЦ				ПР45°/Л45°/СПЕЦ				ПР90°/Л90°/СПЕЦ			
	В, мм	В1, мм	Н1, мм	Н2, мм	В, мм	В1, мм	Н1, мм	Н2, мм	В, мм	В1, мм	Н1, мм	Н2, мм
<b>ВР 132-30 №8</b>	1450	482	1142	492	1430	462	1425	764	1460	492	1253	603

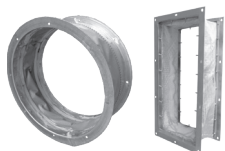
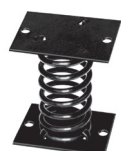
Вентилятор (сокращённое обозначение)	ПР135°/Л135°/СПЕЦ				ПР270°/Л270°/СПЕЦ				ПР315°/Л315°/СПЕЦ			
	В, мм	В1, мм	Н1, мм	Н2, мм	В, мм	В1, мм	Н1, мм	Н2, мм	В, мм	В1, мм	Н1, мм	Н2, мм
<b>ВР 132-30 №8</b>	1745	775	1192	542	-	-	-	-	-	-	-	-


*Пр0° – Спец.*

*Пр45° – Спец.*

*Пр90° – Спец.*

*Пр135° – Спец.*

*Л0° – Спец.*

*Л45° – Спец.*

*Л90° – Спец.*

*Л135° – Спец.*
**АКУСТИЧЕСКИЕ ХАРАКТЕРИСТИКИ ВР 132-30-8, исполнение 5**

Вентилятор (сокращённое обозначение)	Конструктивное исполнение	Скорость вращения, об/мин	Значение $L_{p1}$ , дБА в октавных полосах f, Гц								$L_{pa}$ , дБА
			63	125	250	500	1000	2000	4000	8000	
<b>ВР 132-30 №8</b>	5	1 800	96	99	102	104	103	102	93	84	107
		2 200	101	104	107	109	108	107	98	89	112
		2 600	102	104	108	109	109	107	99	94	114

Акустические характеристики измерены со стороны нагнетания при номинальном режиме работы вентилятора. На стороне всасывания уровни звуковой мощности на 3 дБ ниже уровня, приведенных в таблице.

На границах рабочего участка аэродинамические уровни звуковой мощности на 3 дБ выше уровня звуковой мощности, соответствующего номинальному режиму работы вентилятора.

**Аксессуары и комплектующие**

*Гибкие вставки, стр. 327*

*Виброизоляторы, стр. 328*

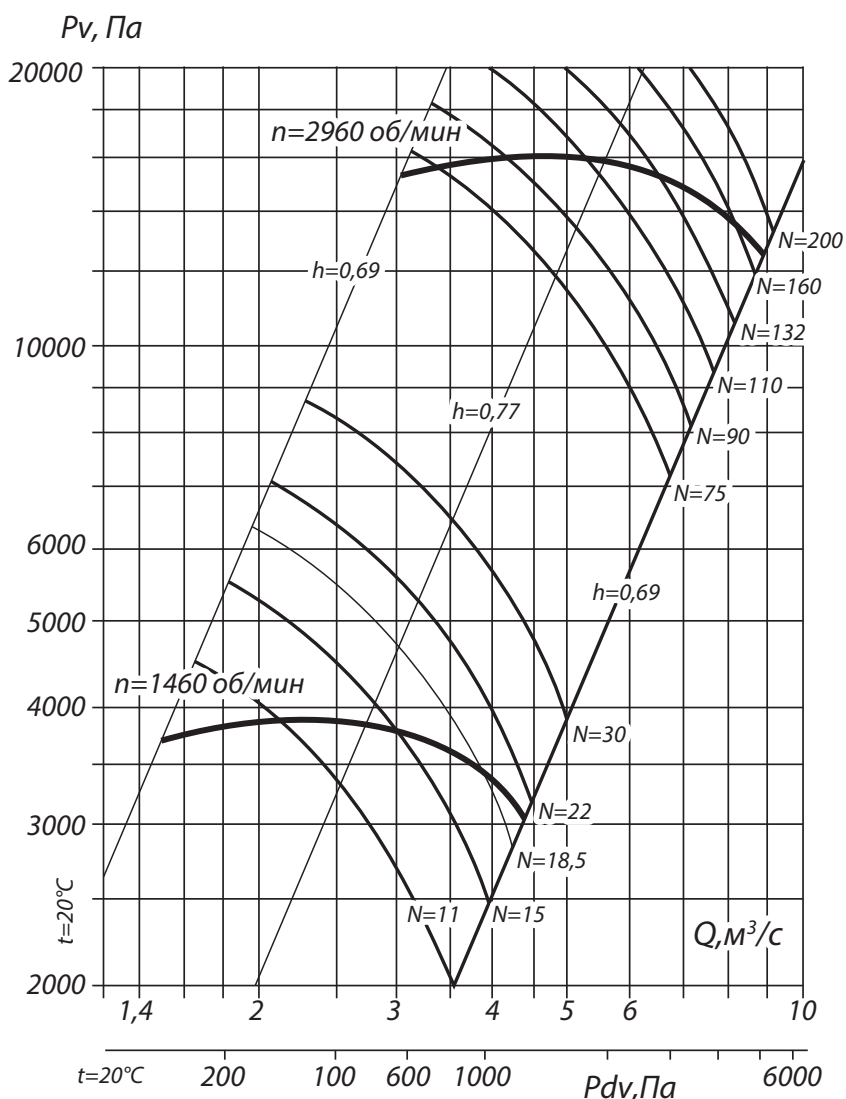
*Щит (шкаф) управления типа ЩУВ, стр. 330*

## ТЕХНИЧЕСКИЕ ХАРАКТЕРИСТИКИ ВР 132-30-9, исполнение 1

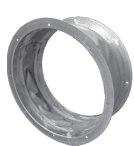
Вентилятор (сокращённое обозначение)	Конструктивное исполнение	Характеристики электродвигателя				Характеристики вентилятора при $\rho = 1.2 \text{ кг/м}^3$				Масса вентилятора, кг	Виброизоляторы		Виброизоляторы для Ex исп	
		Скорость вращения, об/мин.	Номинальная мощность, кВт	Номинальный ток при 380В (50 Гц), А	Тип электродвигателя*	Производительность $Q \text{ min, м}^3/\text{сек}$	Производительность $Q \text{ max, м}^3/\text{сек}$	Полное давление $P_v \text{ min, Па}$	Полное давление $P_v \text{ max, Па}$		Марка	Количество в комплекте	Марка	Количество в комплекте
ВР 132-30 №9	1	1 500	22,0	43,2	180S4	1,5	4,5	3000	3850	410	ДО-43	6	ВР 203	8
		3 000	160,0	280,0	315S2	3,0	9,0	13000	16000	1195	ДО-44	6	ВР 203	10

\*При изменении типа двигателя масса может меняться

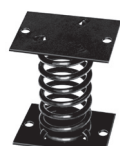
## АЭРОДИНАМИЧЕСКИЕ ХАРАКТЕРИСТИКИ ВР 132-30-9, исполнение 1



### Аксессуары и комплектующие



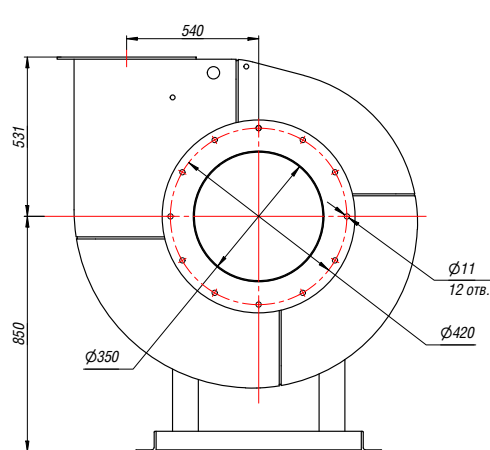
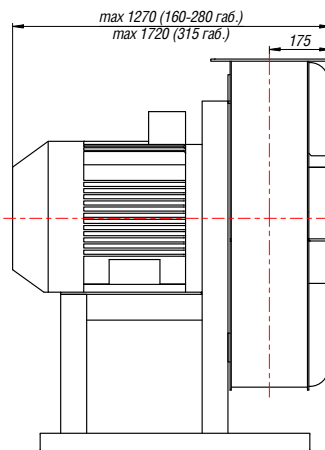
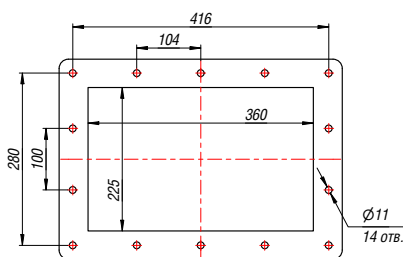
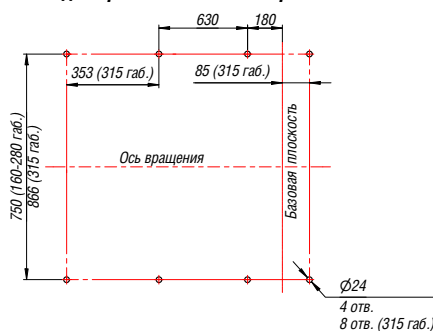
Гибкие вставки, стр. 327



Виброизоляторы, стр. 328



Щит (шкаф) управления типа ЩУВ, стр. 330

**ГАБАРИТНЫЕ И ПРИСОЕДИНИТЕЛЬНЫЕ РАЗМЕРЫ VR 132-30-9, исполнение 1**

**Выходной фланец**

**Схема расположения отверстий для крепления вентилятора**


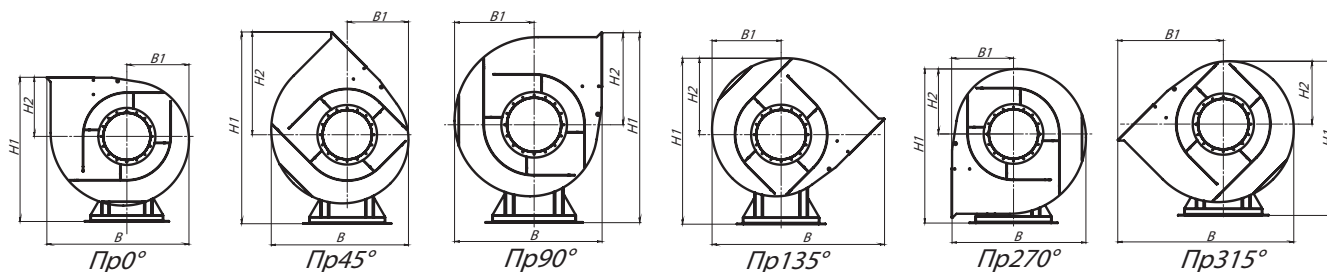
Конструкторский отдел оставляет за собой право для улучшения качества выпускаемой продукции вносить изменения размеров и комплектации без уведомления.

**ГАБАРИТНО-ПРИСОЕДИНИТЕЛЬНЫЕ РАЗМЕРЫ VR 132-30-9, исполнение 1**  
**зависящие от положения корпуса**

Вентилятор (сокращённое обозначение)	Пр0°/Л0°				Пр45°/Л45°				Пр90°/Л90°			
	В, мм	В1, мм	Н1, мм	Н2, мм	В, мм	В1, мм	Н1, мм	Н2, мм	В, мм	В1, мм	Н1, мм	Н2, мм
<b>VR 132-30 №9</b>	1352	583	1381	531	1235	548	1770	920	1184	653	1620	770

Вентилятор (сокращённое обозначение)	Пр135°/Л135°				Пр270°/Л270°				Пр315°/Л315°			
	В, мм	В1, мм	Н1, мм	Н2, мм	В, мм	В1, мм	Н1, мм	Н2, мм	В, мм	В1, мм	Н1, мм	Н2, мм
<b>VR 132-30 №9</b>	1538	618	1538	688	1184	531	1433	583	1538	920	1398	548



\*Левый угол поворота корпуса является зеркальным отражением правого.

**АКУСТИЧЕСКИЕ ХАРАКТЕРИСТИКИ VR 132-30-9, исполнение 1**

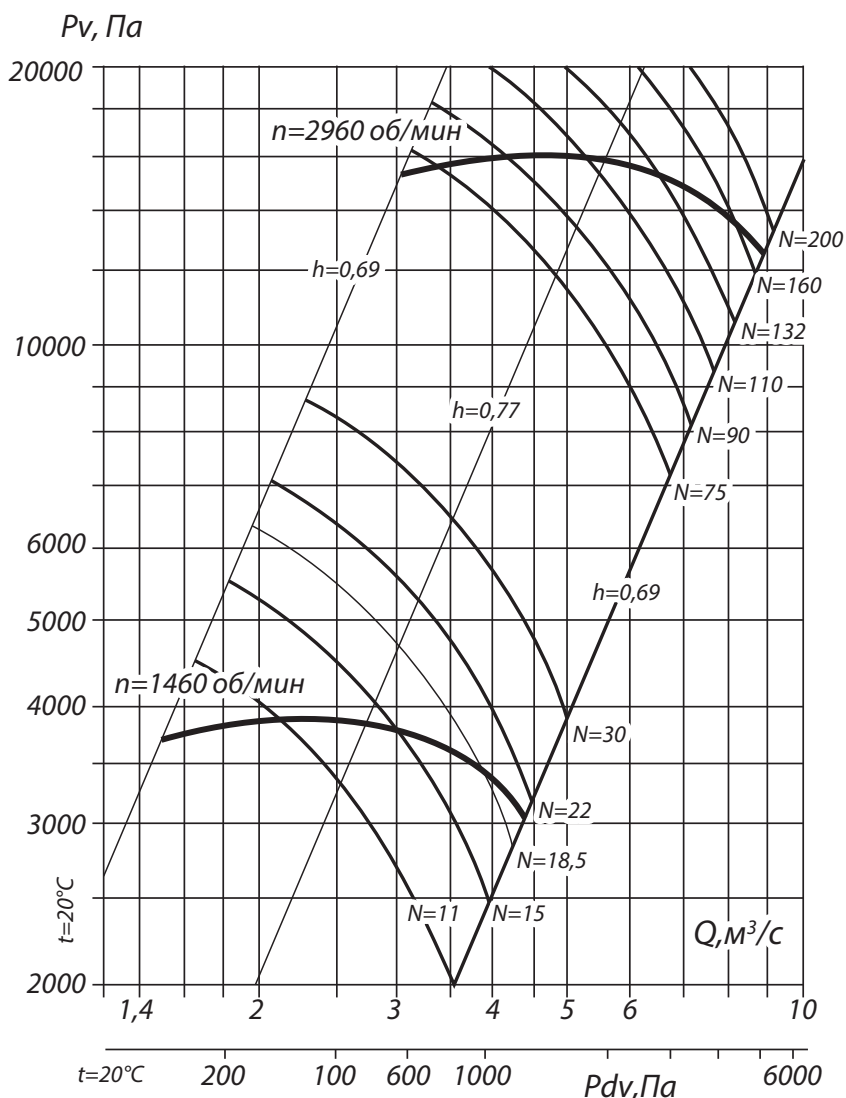
Вентилятор (сокращённое обозначение)	Конструктивное исполнение	Скорость вращения, об/мин	Значение Lp1, дБА в октавных полосах f, Гц								Lpa, дБА
			63	125	250	500	1000	2000	4000	8000	
<b>VR 132-30 №9</b>	1	1 500	92	96	97	99	98	97	90	82	104
		3 000	94	96	101	106	106	104	100	96	110

## ТЕХНИЧЕСКИЕ ХАРАКТЕРИСТИКИ ВР 132-30-9, исполнение 3

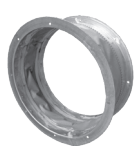
Вентилятор (сокращённое обозначение)	Конструктивное исполнение	Характеристики электродвигателя				Характеристики вентилятора при $\rho = 1.2 \text{ кг/м}^3$				Масса вентилятора, кг	Виброизоляторы		Виброизоляторы для Ex исп	
		Скорость вращения, об/мин.	Номинальная мощность, кВт	Номинальный ток при 380В (50 Гц), А	Тип электродвигателя *	Производительность $Q \text{ min, м}^3/\text{сек}$	Производительность $Q \text{ max, м}^3/\text{сек}$	Полное давление $P_v \text{ min, Па}$	Полное давление $P_v \text{ max, Па}$		Марка	Количество в комплекте	Марка	Количество в комплекте
ВР 132-30 №9	3	1 500	22,0	43,2	180S4	1,5	4,5	3000	3850	550	ДО-43	6	ВР 203	8
		3 000	160,0	280,0	315S2	3,0	9,0	13000	16000	1340	ДО-44	6	ВР 203	10

\* При изменении типа двигателя масса может меняться

## АЭРОДИНАМИЧЕСКИЕ ХАРАКТЕРИСТИКИ ВР 132-30-9, исполнение 3



### Аксессуары и комплектующие



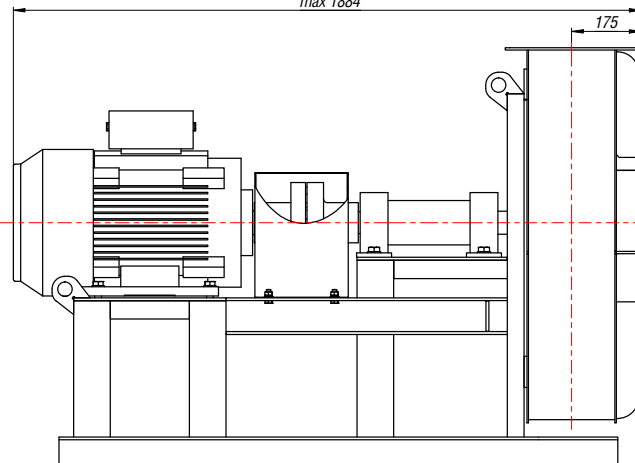
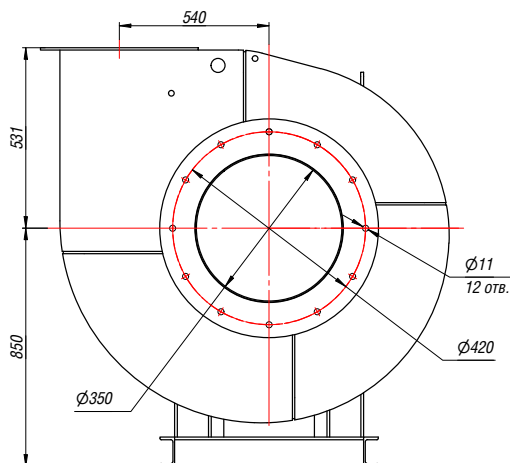
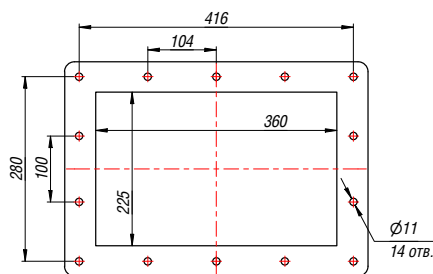
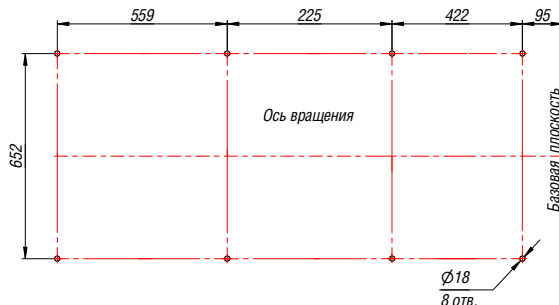
Гибкие вставки, стр. 327



Виброизоляторы, стр. 328



Щит (шкаф) управления типа ЩУВ, стр. 330

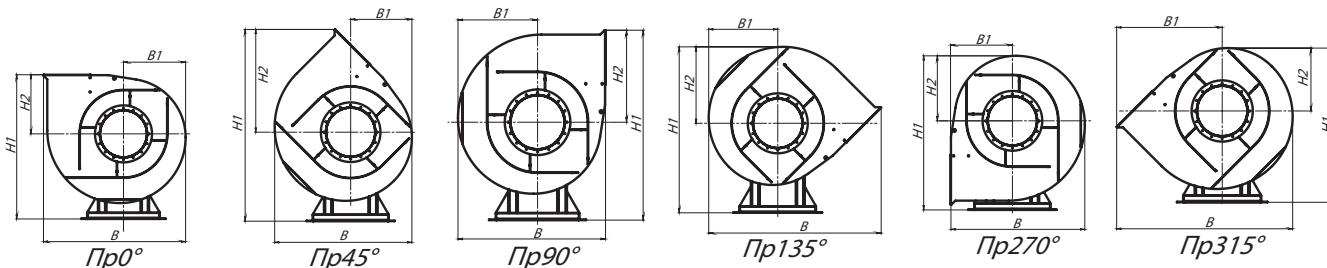
**ГАБАРИТНЫЕ И ПРИСОЕДИНИТЕЛЬНЫЕ РАЗМЕРЫ ВР 132-30-9, исполнение 3**
*max 1884*

**Выходной фланец**

**Схема расположения отверстий для крепления вентилятора**


Конструкторский отдел оставляет за собой право для улучшения качества выпускаемой продукции вносить изменения размеров и комплектации без уведомления.

**ГАБАРИТНО-ПРИСОЕДИНИТЕЛЬНЫЕ РАЗМЕРЫ ВР 132-30-9, исполнение 3**  
**зависящие от положения корпуса**

Вентилятор (сокращённое обозначение)	Пр0°/Л0°				Пр45°/Л45°				Пр90°/Л90°			
	В, мм	В1, мм	Н1, мм	Н2, мм	В, мм	В1, мм	Н1, мм	Н2, мм	В, мм	В1, мм	Н1, мм	Н2, мм
<b>ВР 132-30 №9</b>	1352	583	1381	531	1235	548	1770	920	1184	653	1620	770

Вентилятор (сокращённое обозначение)	Пр135°/Л135°				Пр270°/Л270°				Пр315°/Л315°			
	В, мм	В1, мм	Н1, мм	Н2, мм	В, мм	В1, мм	Н1, мм	Н2, мм	В, мм	В1, мм	Н1, мм	Н2, мм
<b>ВР 132-30 №9</b>	1538	618	1538	688	1184	531	1433	583	1538	920	1398	548



\*Левый угол поворота корпуса является зеркальным отражением правого.

**АКУСТИЧЕСКИЕ ХАРАКТЕРИСТИКИ ВР 132-30-9, исполнение 3**

Вентилятор (сокращённое обозначение)	Конструктивное исполнение	Скорость вращения, об/мин	Значение Lp1, дБА в октавных полосах f, Гц								Lpa, дБА
			63	125	250	500	1000	2000	4000	8000	
<b>ВР 132-30 №9</b>	1	1 500	95	98	103	104	100	98	93	81	106

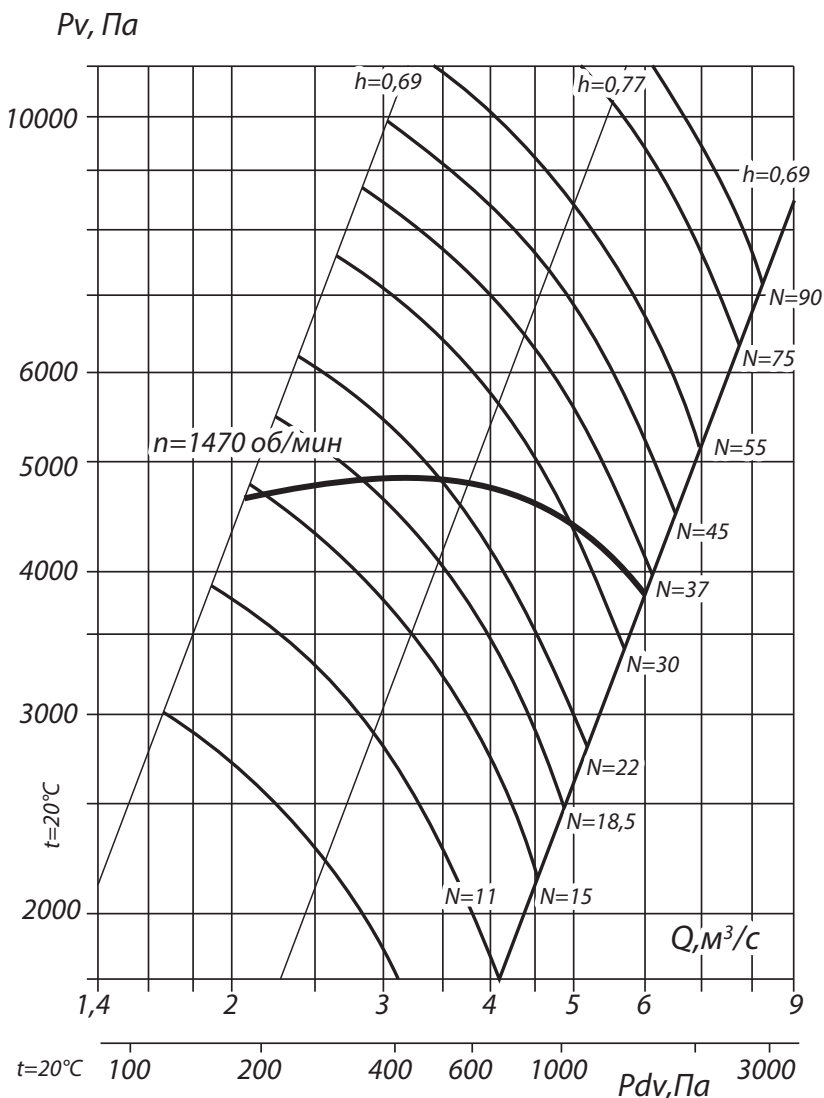


## ТЕХНИЧЕСКИЕ ХАРАКТЕРИСТИКИ ВР 132-30-10, исполнение 1

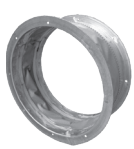
Вентилятор (сокращённое обозначение)	Конструктивное исполнение	Характеристики электродвигателя				Характеристики вентилятора при $\rho = 1.2 \text{ кг/м}^3$				Масса вентилятора, кг	Виброизоляторы		Виброизоляторы для Ex исп	
		Скорость вращения, об/мин.	Номинальная мощность, кВт	Номинальный ток при 380В (50 Гц), А	Тип электродвигателя*	Производительность $Q \text{ min, м}^3/\text{сек}$	Производительность $Q \text{ max, м}^3/\text{сек}$	Полное давление $P_v \text{ min, Па}$	Полное давление $P_v \text{ max, Па}$		Марка	Количество в комплекте	Марка	Количество в комплекте
<b>ВР 132-30 №10</b>	1	1500	37,0	70,2	200М4	2,1	6,0	3800	4800	575	ДО-44	4	ВР 203	8

\*При изменении типа двигателя масса может меняться

## АЭРОДИНАМИЧЕСКИЕ ХАРАКТЕРИСТИКИ ВР 132-30-10, исполнение 1



### Аксессуары и комплектующие



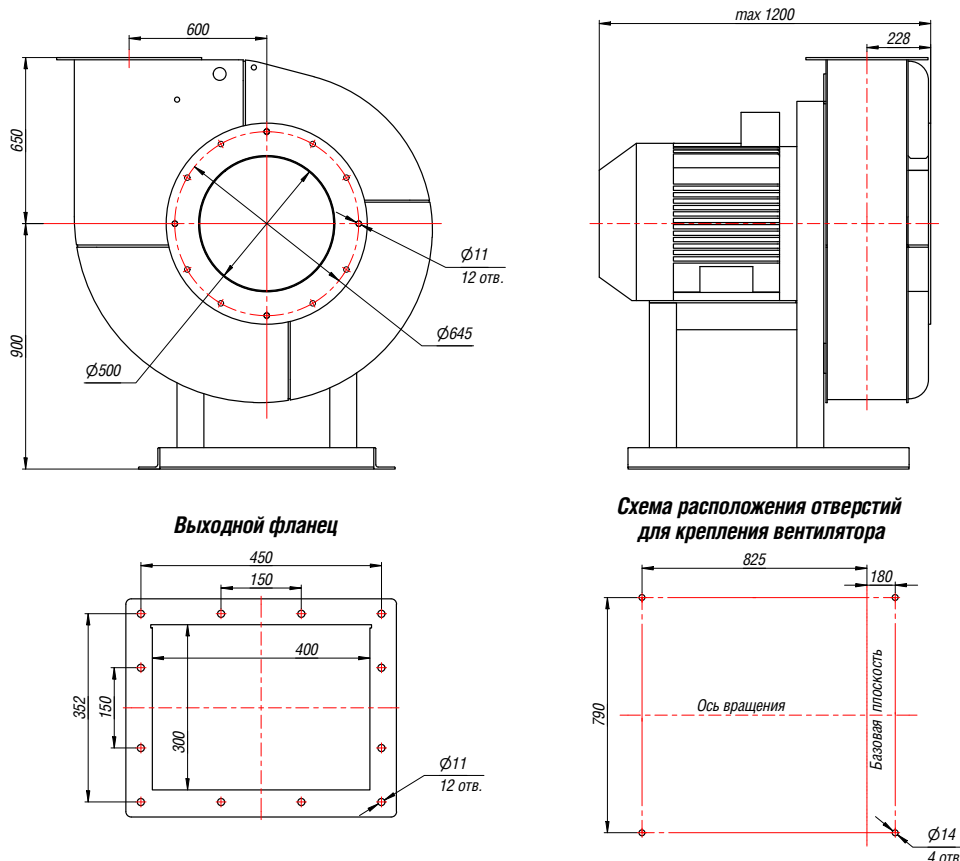
Гибкие вставки, стр. 327



Виброизоляторы, стр. 328



Щит (шкаф) управления типа ЩУВ, стр. 330

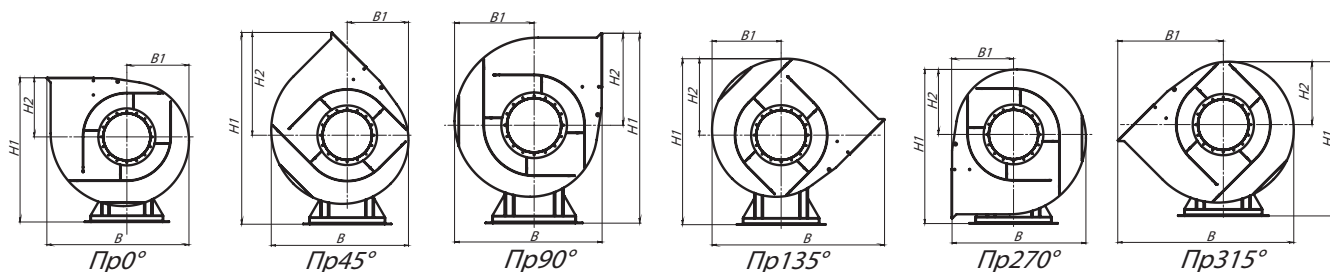
**ГАБАРИТНЫЕ И ПРИСОЕДИНИТЕЛЬНЫЕ РАЗМЕРЫ ВР 132-30-10, исполнение 1**


Конструкторский отдел оставляет за собой право для улучшения качества выпускаемой продукции вносить изменения размеров и комплектации без уведомления.

**ГАБАРИТНО-ПРИСОЕДИНИТЕЛЬНЫЕ РАЗМЕРЫ ВР 132-30-10, исполнение 1  
зависящие от положения корпуса**

Вентилятор (сокращённое обозначение)	ПРО°/ЛО°				ПР45°/Л45°				ПР90°/Л90°			
	В, мм	В1, мм	Н1, мм	Н2, мм	В, мм	В1, мм	Н1, мм	Н2, мм	В, мм	В1, мм	Н1, мм	Н2, мм
<b>ВР 132-30 №10</b>	1506	653	1550	650	1386	613	1963	1063	1383	733	1753	853

Вентилятор (сокращённое обозначение)	ПР135°/Л135°				ПР270°/Л270°				ПР315°/Л315°			
	В, мм	В1, мм	Н1, мм	Н2, мм	В, мм	В1, мм	Н1, мм	Н2, мм	В, мм	В1, мм	Н1, мм	Н2, мм
<b>ВР 132-30 №10</b>	1755	692	1673	773	1383	650	1553	653	1756	1063	1513	613



\*Левый угол поворота корпуса является зеркальным отражением правого.

**АКУСТИЧЕСКИЕ ХАРАКТЕРИСТИКИ ВР 132-30-10, исполнение 1**

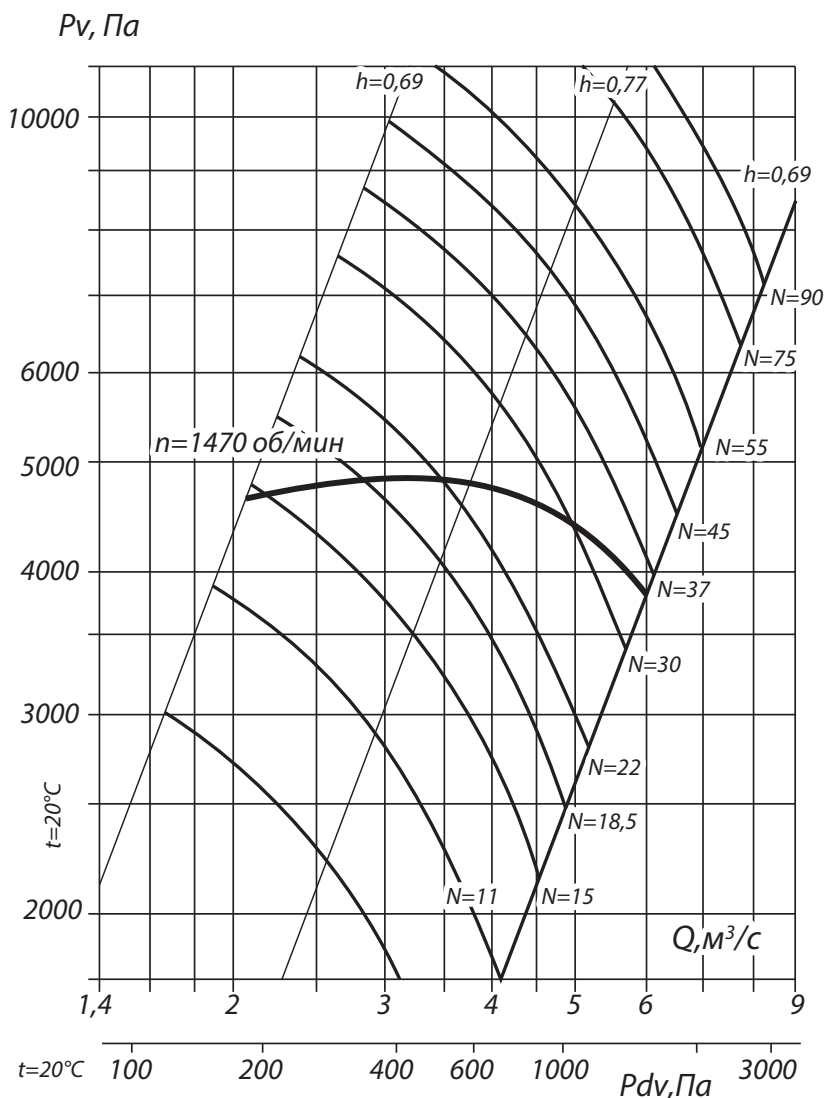
Вентилятор (сокращённое обозначение)	Конструктивное исполнение	Скорость вращения, об/мин	Значение $L_{p1}$ , дБА в октавных полосах $f$ , Гц								$L_{pa}$ , дБА
			63	125	250	500	1000	2000	4000	8000	
<b>ВР 132-30 №10</b>	1	1 500	95	98	103	104	100	98	93	81	106

## ТЕХНИЧЕСКИЕ ХАРАКТЕРИСТИКИ ВР 132-30-10, исполнение 3

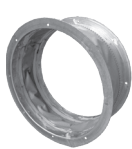
Вентилятор (сокращённое обозначение)	Конструктивное исполнение	Характеристики электродвигателя				Характеристики вентилятора при $\rho = 1.2 \text{ кг/м}^3$				Масса вентилятора, кг	Виброизоляторы		Виброизоляторы для Ex исп	
		Скорость вращения, об/мин.	Номинальная мощность, кВт	Номинальный ток при 380В (50 Гц), А	Тип электродвигателя *	Производительность $Q \text{ min, м}^3/\text{сек}$	Производительность $Q \text{ max, м}^3/\text{сек}$	Полное давление $P_v \text{ min, Па}$	Полное давление $P_v \text{ max, Па}$		Марка	Количество в комплекте	Марка	Количество в комплекте
<b>ВР 132-30 №10</b>	3	1500	37,0	70,2	200М4	2,1	6,0	3800	4800	630	ДО-44	4	ВР 203	8

\*При изменении типа двигателя масса может меняться

## АЭРОДИНАМИЧЕСКИЕ ХАРАКТЕРИСТИКИ ВР 132-30-10, исполнение 3



### Аксессуары и комплектующие



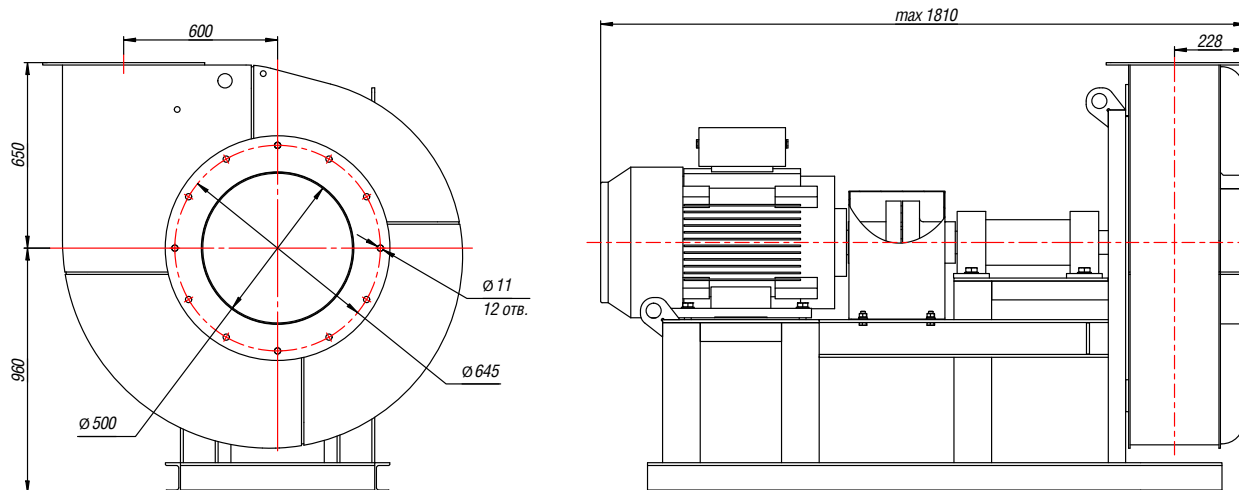
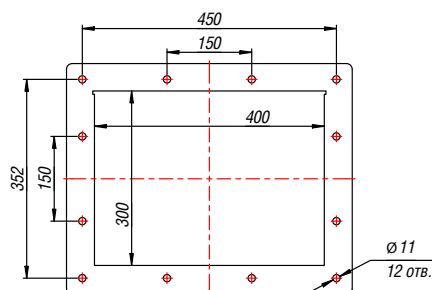
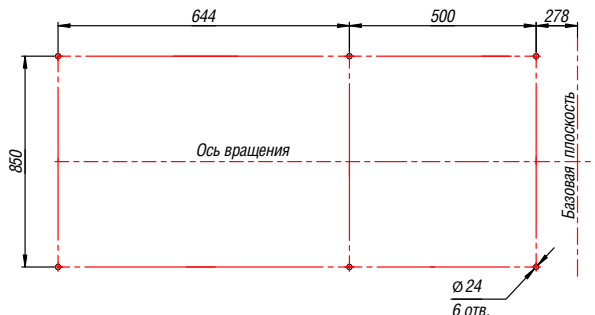
Гибкие вставки, стр. 327



Виброизоляторы, стр. 328



Щит (шкаф) управления типа ЩУВ, стр. 330

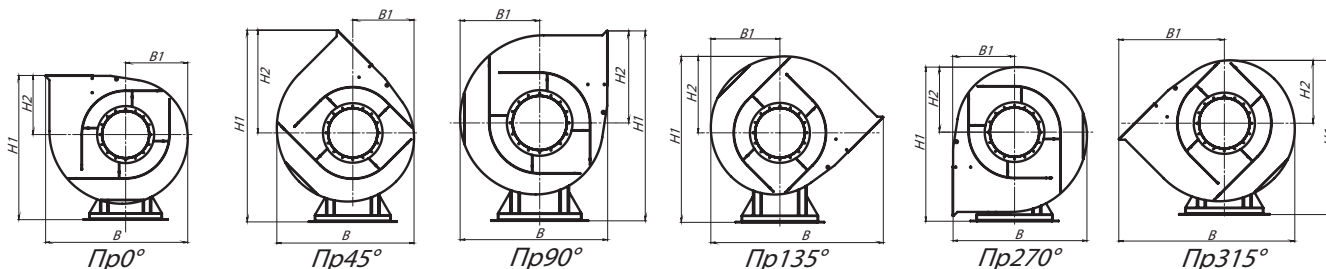
**ГАБАРИТНЫЕ И ПРИСОЕДИНИТЕЛЬНЫЕ РАЗМЕРЫ ВР 132-30-10, исполнение 3**

**Выходной фланец**

**Схема расположения отверстий для крепления вентилятора**


Конструкторский отдел оставляет за собой право для улучшения качества выпускаемой продукции вносить изменения размеров и комплектации без уведомления.

**ГАБАРИТНО-ПРИСОЕДИНИТЕЛЬНЫЕ РАЗМЕРЫ ВР 132-30-10, исполнение 3  
зависящие от положения корпуса**

Вентилятор (сокращённое обозначение)	ПРО°/ЛО°				ПР45°/Л45°				ПР90°/Л90°			
	В, мм	В1, мм	Н1, мм	Н2, мм	В, мм	В1, мм	Н1, мм	Н2, мм	В, мм	В1, мм	Н1, мм	Н2, мм
<b>ВР 132-30 №10</b>	1506	653	1610	650	1386	613	2023	1063	1383	733	1813	853

Вентилятор (сокращённое обозначение)	ПР135°/Л135°				ПР270°/Л270°				ПР315°/Л315°			
	В, мм	В1, мм	Н1, мм	Н2, мм	В, мм	В1, мм	Н1, мм	Н2, мм	В, мм	В1, мм	Н1, мм	Н2, мм
<b>ВР 132-30 №10</b>	1755	692	1733	773	1383	650	1613	653	1756	1063	1573	613



\*Левый угол поворота корпуса является зеркальным отражением правого.

**АКУСТИЧЕСКИЕ ХАРАКТЕРИСТИКИ ВР 132-30-10, исполнение 3**

Вентилятор (сокращённое обозначение)	Конструктивное исполнение	Скорость вращения, об/мин	Значение $L_p$ , дБА в октавных полосах $f$ , Гц								$L_{pa}$ , дБА
			63	125	250	500	1000	2000	4000	8000	
<b>ВР 132-30 №10</b>	3	1 500	95	98	103	104	100	98	93	81	106

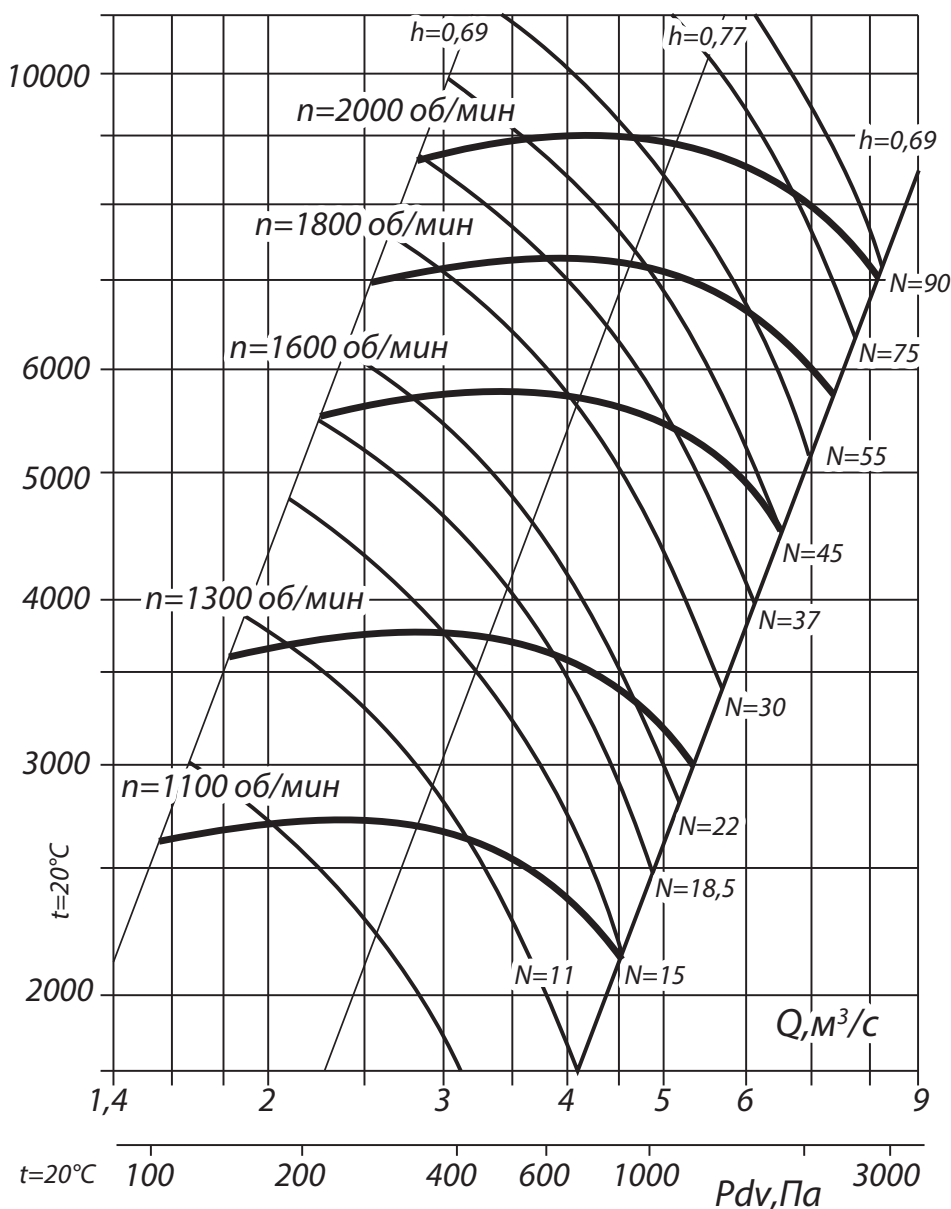
## ТЕХНИЧЕСКИЕ ХАРАКТЕРИСТИКИ ВР 132-30-10, исполнение 5

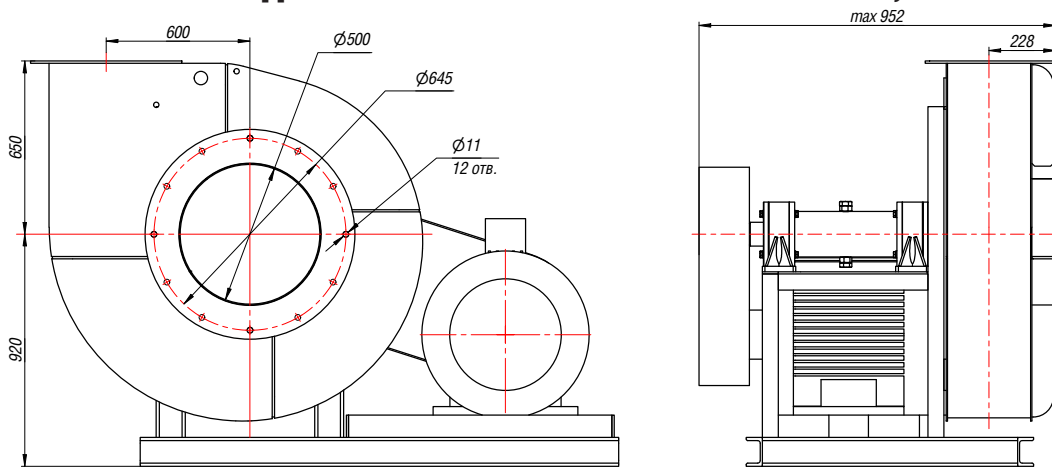
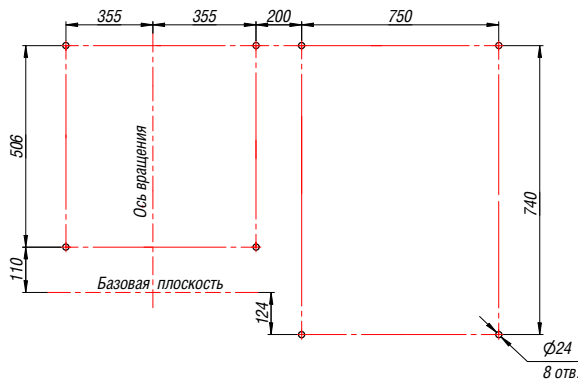
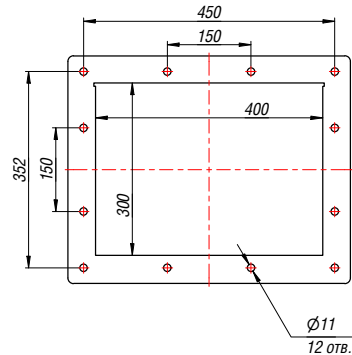
Вентилятор (сокращённое обозначение)	Конструктивное исполнение	Характеристики электродвигателя				Характеристики вентилятора при $\rho = 1.2 \text{ кг/м}^3$				Масса вентилятора, кг	Виброизоляторы		Виброизоляторы для Ex исп	
		Скорость вращения, об/мин.	Номинальная мощность, кВт	Номинальный ток при 380В (50 Гц), А	Тип электродвигателя *	Производительность $Q_{\text{min}}$ , м <sup>3</sup> /сек	Производительность $Q_{\text{max}}$ , м <sup>3</sup> /сек	Полное давление $P_v$ min, Па	Полное давление $P_v$ max, Па		Марка	Количество в комплекте	Марка	Количество в комплекте
ВР 132-30 №10	5	1 100	15,0	30,0	160S4	1,55	4,5	2170	2680	680	ДО-44	6	ВР 203	10
		1 300	30,0	57,6	180M4	1,8	5,3	3000	3750	745	ДО-44	6	ВР 203	10
		1 600	45,0	84,9	200L4	2,25	6,5	4500	5750	825	ДО-44	8	ВР 203	10
		1 800	75,0	138,3	250S4	2,5	7,4	5750	7300	995	ДО-44	10	ВР 203	12
		2 000	90,0	165,5	250M4	2,8	8,1	7000	9000	1035	ДО-44	10	ВР 203	12

\*При изменении типа двигателя масса может меняться

## АЭРОДИНАМИЧЕСКИЕ ХАРАКТЕРИСТИКИ ВР 132-30-10, исполнение 5

$P_v$ , Па

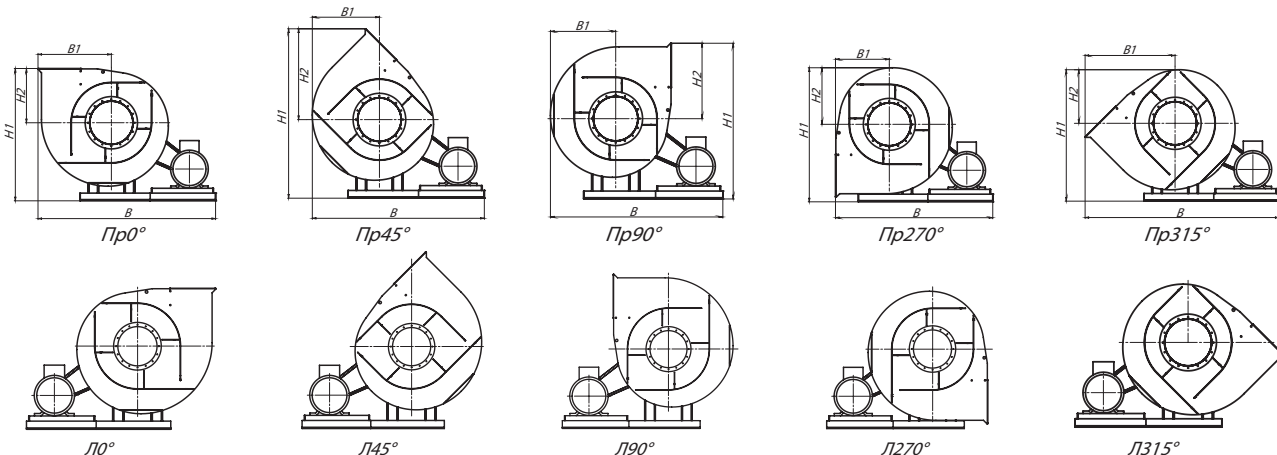


**ГАБАРИТНЫЕ И ПРИСОЕДИНИТЕЛЬНЫЕ РАЗМЕРЫ ВР 132-30-10, исполнение 5**

**Схема расположения отверстий для крепления вентилятора**

**Выходной фланец**


Конструкторский отдел оставляет за собой право для улучшения качества выпускаемой продукции вносить изменения размеров и комплектации без уведомления.

**ГАБАРИТНО-ПРИСОЕДИНИТЕЛЬНЫЕ РАЗМЕРЫ ВЕНТИЛЯТОРА ВР 132-30-10, исполнение 5, зависящие от положения корпуса**

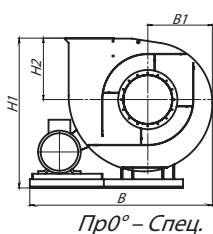
Вентилятор (сокращённое обозначение)	ПРО°/ЛО°				ПР45°/Л45°				ПР90°/Л90°			
	В, мм	В1, мм	Н1, мм	Н2, мм	В, мм	В1, мм	Н1, мм	Н2, мм	В, мм	В1, мм	Н1, мм	Н2, мм
<b>ВР 132-30 №10</b>	2208	853	1570	650	2128	773	1983	1063	2088	733	1773	853
Вентилятор (сокращённое обозначение)	ПР135°/Л135°				ПР270°/Л270°				ПР315°/Л315°			
	В, мм	В1, мм	Н1, мм	Н2, мм	В, мм	В1, мм	Н1, мм	Н2, мм	В, мм	В1, мм	Н1, мм	Н2, мм
<b>ВР 132-30 №10</b>	-	-	-	-	2005	650	1573	653	2418	1063	1533	613



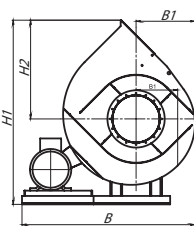
## ГАБАРИТНО-ПРИСОЕДИНИТЕЛЬНЫЕ РАЗМЕРЫ ВЕНТИЛЯТОРА ВР 132-30-10, исполнение 5 (спец.), зависящие от положения корпуса

Вентилятор (сокращённое обозначение)	ПРО°/ЛО°/СПЕЦ				ПР45°/Л45°/СПЕЦ				ПР90°/Л90°/СПЕЦ			
	В, мм	В1, мм	Н1, мм	Н2, мм	В, мм	В1, мм	Н1, мм	Н2, мм	В, мм	В1, мм	Н1, мм	Н2, мм
<b>ВР 132-30 №10</b>	2008	653	1570	650	1968	613	1983	1063	2005	650	1773	853

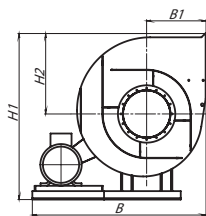
Вентилятор (сокращённое обозначение)	ПР135°/Л135°/СПЕЦ				ПР270°/Л270°/СПЕЦ				ПР315°/Л315°/СПЕЦ			
	В, мм	В1, мм	Н1, мм	Н2, мм	В, мм	В1, мм	Н1, мм	Н2, мм	В, мм	В1, мм	Н1, мм	Н2, мм
<b>ВР 132-30 №10</b>	2418	1063	1693	773	-	-	-	-	-	-	-	-



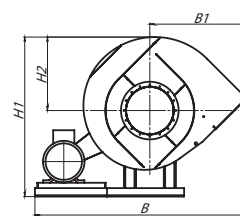
Пр0° – Спец.



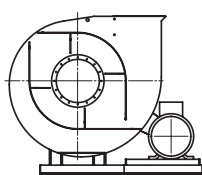
Пр45° – Спец.



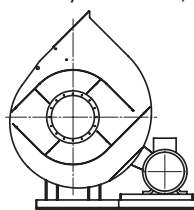
Пр90° – Спец.



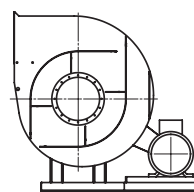
Пр135° – Спец.



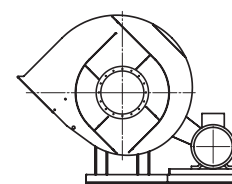
Л0° – Спец.



Л45° – Спец.



Л90° – Спец.



Л135° – Спец.

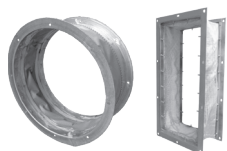
## АКУСТИЧЕСКИЕ ХАРАКТЕРИСТИКИ ВР 132-30-10, исполнение 5

Вентилятор (сокращённое обозначение)	Конструктивное исполнение	Скорость вращения, об/мин	Значение L <sub>p1</sub> , дБА в октавных полосах f, Гц								L <sub>pa</sub> , дБА
			63	125	250	500	1000	2000	4000	8000	
<b>ВР 132-30 №10</b>	5	1 100	98	101	104	106	104	105	96	88	109
		1 300	99	102	106	107	106	106	96	88	110
		1 600	101	104	107	109	108	107	98	89	112
		1 800	103	106	109	111	110	109	100	91	114
		2 000	104	108	110	112	113	110	103	93	116

Акустические характеристики измерены со стороны нагнетания при номинальном режиме работы вентилятора. На стороне всасывания уровни звуковой мощности на 3 дБ ниже уровня, приведенных в таблице.

На границах рабочего участка аэродинамические уровни звуковой мощности на 3 дБ выше уровня звуковой мощности, соответствующего номинальному режиму работы вентилятора.

## Аксессуары и комплектующие



Гибкие вставки, стр. 327



Виброизоляторы, стр. 328

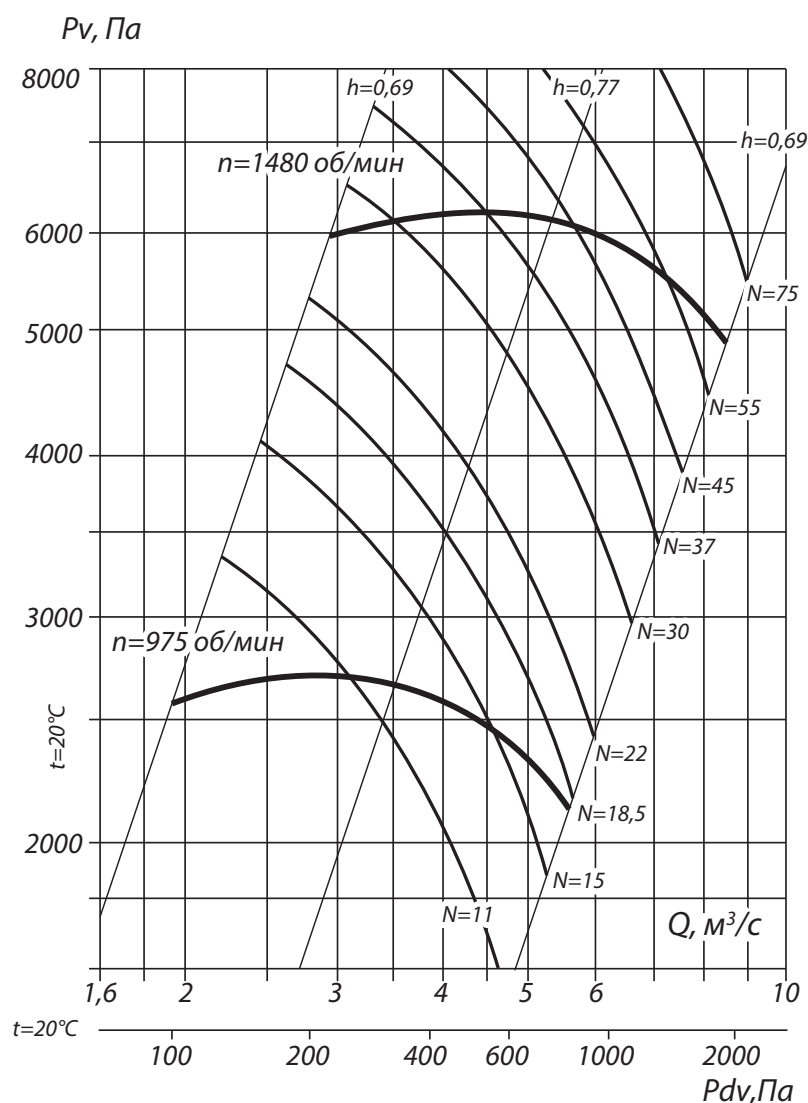


Щит (шкаф) управления типа ЩУВ, стр. 330

**ТЕХНИЧЕСКИЕ ХАРАКТЕРИСТИКИ ВР 132-30-11,2, исполнение 1**

Вентилятор (сокращённое обозначение)	Конструктивное исполнение	Характеристики электродвигателя				Характеристики вентилятора при $\rho = 1.2 \text{ кг/м}^3$				Масса вентилятора, кг	Виброизоляторы		Виброизоляторы для Ех исп	
		Скорость вращения, об/мин.	Номинальная мощность, кВт	Номинальный ток при 380В (50 Гц), А	Тип электродвигателя *	Производительность $Q \text{ min, м}^3/\text{сек}$	Производительность $Q \text{ max, м}^3/\text{сек}$	Полное давление $P_v \text{ min, Па}$	Полное давление $P_v \text{ max, Па}$		Марка	Количество в комплекте	Марка	Количество в комплекте
<b>ВР 132-30 №11,2</b>	1	1 000	18,5	38,6	180M6	1,9	5,55	2100	2700	705	Д0-44	4	ВР 203	8
		1 500	75,0	138,3	250S4	3,0	8,5	4850	6150	950	Д0-44	6	ВР 203	10

\* При изменении типа двигателя масса может меняться

**АЭРОДИНАМИЧЕСКИЕ ХАРАКТЕРИСТИКИ ВР 132-30-11,2, исполнение 1**

**Аксессуары и комплектующие**


Гибкие вставки, стр. 327



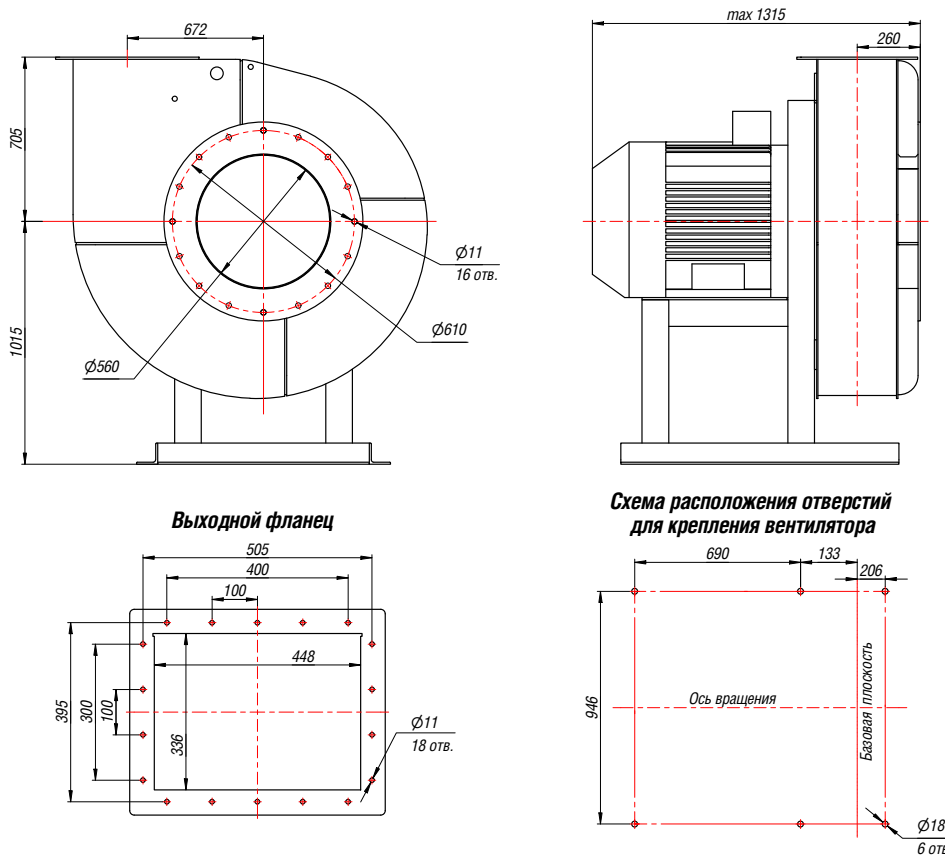
Виброизоляторы, стр. 328



Щит (шкаф) управления типа ЩУВ, стр. 330



## ГАБАРИТНЫЕ И ПРИСОЕДИНИТЕЛЬНЫЕ РАЗМЕРЫ ВР 132-30-11,2, исполнение 1



Промышленная вентиляция

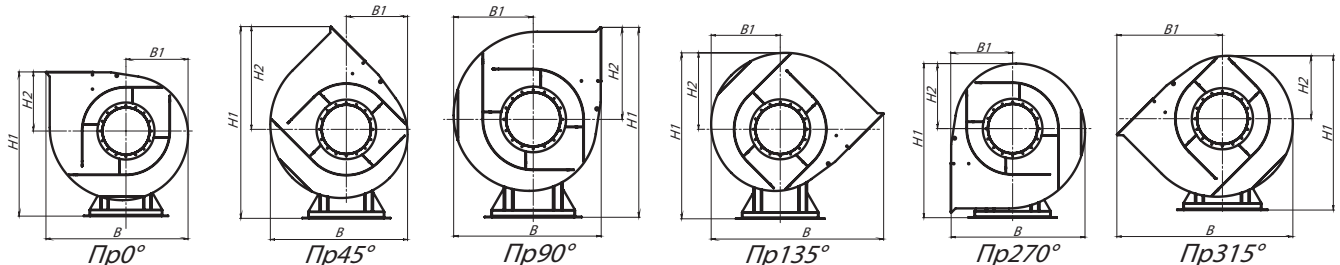
Конструкторский отдел оставляет за собой право для улучшения качества выпускаемой продукции вносить изменения размеров и комплектации без уведомления.

## ГАБАРИТНО-ПРИСОЕДИНИТЕЛЬНЫЕ РАЗМЕРЫ ВР 132-30-11,2, исполнение 1 зависящие от положения корпуса

Вентилятор (сокращённое обозначение)	ПР0°/Л0°				ПР45°/Л45°				ПР90°/Л90°			
	В, мм	В1, мм	Н1, мм	Н2, мм	В, мм	В1, мм	Н1, мм	Н2, мм	В, мм	В1, мм	Н1, мм	Н2, мм
<b>ВР 132-30 №11,2</b>	1695	741	1720	705	1566	699	2188	1173	1530	825	1969	954

Вентилятор (сокращённое обозначение)	ПР135°/Л135°				ПР270°/Л270°				ПР315°/Л315°			
	В, мм	В1, мм	Н1, мм	Н2, мм	В, мм	В1, мм	Н1, мм	Н2, мм	В, мм	В1, мм	Н1, мм	Н2, мм
<b>ВР 132-30 №11,2</b>	1956	783	1882	867	1530	705	1756	741	1956	1173	1714	699



\*Левый угол поворота корпуса является зеркальным отражением правого.

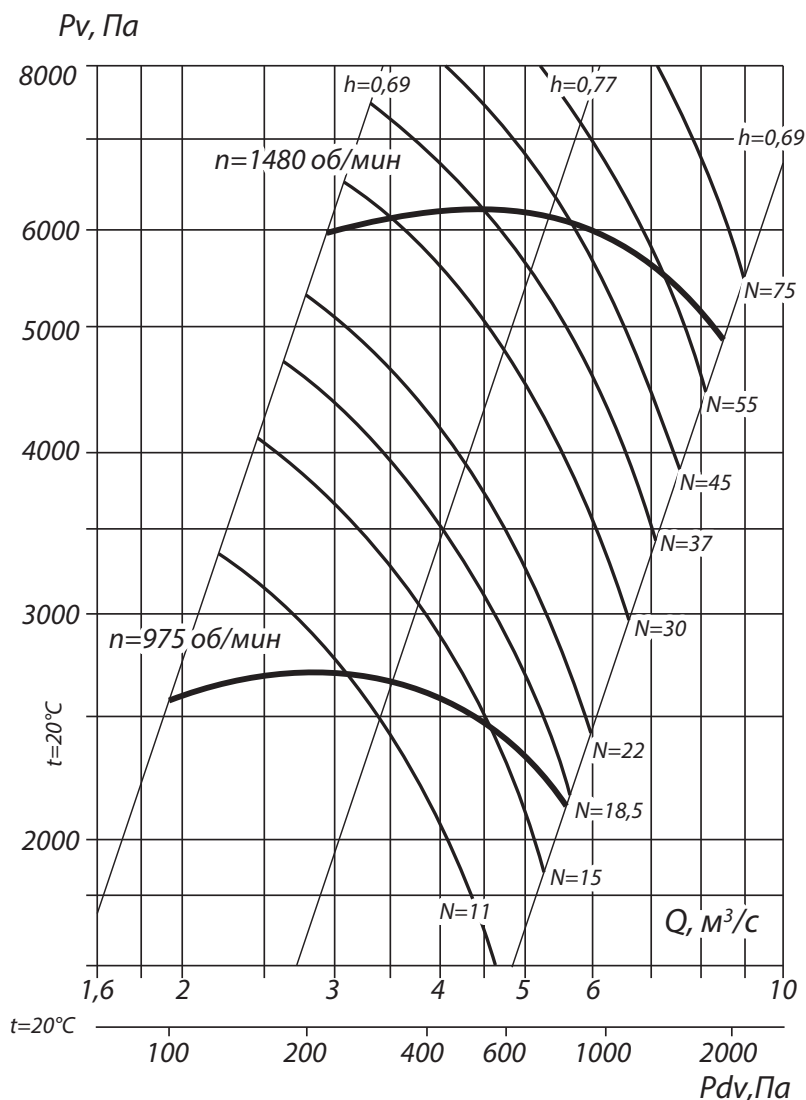
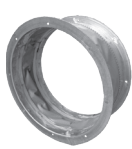
## АКУСТИЧЕСКИЕ ХАРАКТЕРИСТИКИ ВР 132-30-11,2, исполнение 1

Вентилятор (сокращённое обозначение)	Конструктивное исполнение	Скорость вращения, об/мин	Значение $L_{p1}$ , дБА в октавных полосах f, Гц							$L_{pa}$ , дБА	
			63	125	250	500	1000	2000	4000		8000
<b>ВР 132-30 №11,2</b>	1	1 000	92	95	99	101	97	95	90	80	96
		1 500	97	101	106	107	102	100	95	85	108

**ТЕХНИЧЕСКИЕ ХАРАКТЕРИСТИКИ ВР 132-30-11,2, исполнение 3**

Вентилятор (сокращённое обозначение)	Конструктивное исполнение	Характеристики электродвигателя				Характеристики вентилятора при $\rho = 1.2 \text{ кг/м}^3$				Масса вентилятора, кг	Виброизоляторы		Виброизоляторы для Ex исп	
		Скорость вращения, об/мин.	Номинальная мощность, кВт	Номинальный ток при 380В (50 Гц), А	Тип электродвигателя *	Производительность $Q \text{ min, м}^3/\text{сек}$	Производительность $Q \text{ max, м}^3/\text{сек}$	Полное давление $P_v \text{ min, Па}$	Полное давление $P_v \text{ max, Па}$		Марка	Количество в комплекте	Марка	Количество в комплекте
<b>ВР 132-30 №11,2</b>	3	1 000	18,5	38,6	180M6	1,9	5,55	2100	2700	880	Д0-44	4	ВР 203	8
		1 500	75,0	138,3	250S4	3,0	8,5	4850	6150	1120	Д0-44	6	ВР 203	10

\*При изменении типа двигателя масса может меняться

**АЭРОДИНАМИЧЕСКИЕ ХАРАКТЕРИСТИКИ ВР 132-30-11,2, исполнение 3**

**Аксессуары и комплектующие**


Гибкие вставки, стр. 327

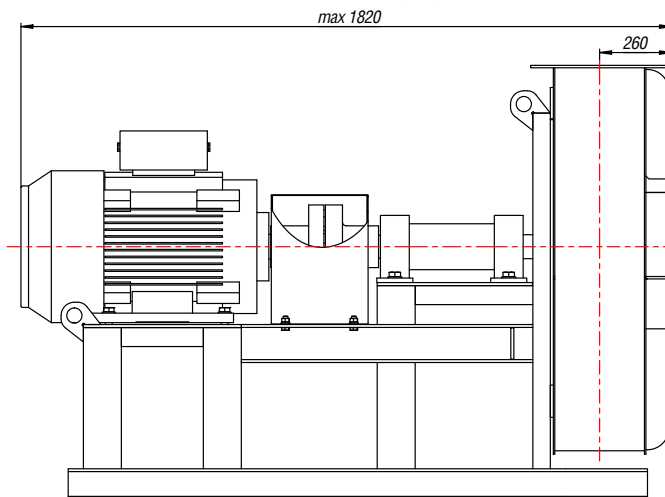
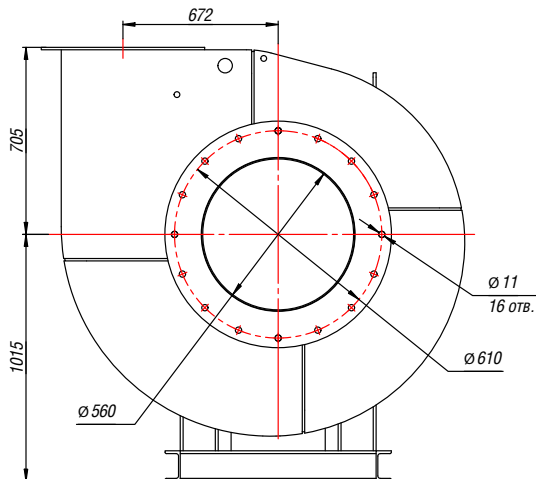


Виброизоляторы, стр. 328



Щит (шкаф) управления типа ЩУВ, стр. 330

## ГАБАРИТНЫЕ И ПРИСОЕДИНИТЕЛЬНЫЕ РАЗМЕРЫ ВР 132-30-11,2, исполнение 3



Выходной фланец

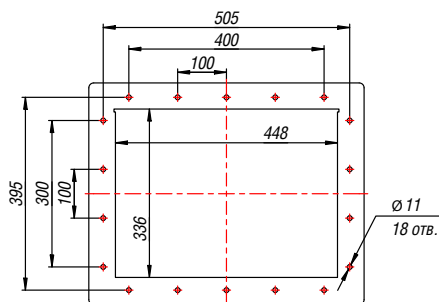
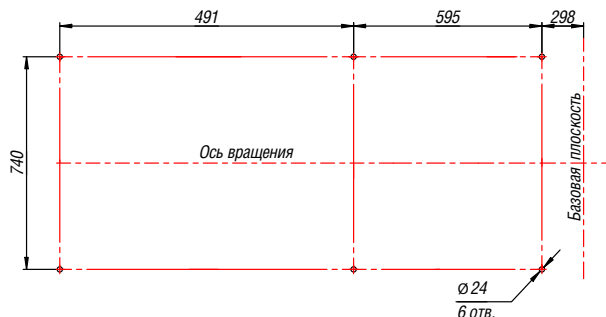


Схема расположения отверстий для крепления вентилятора

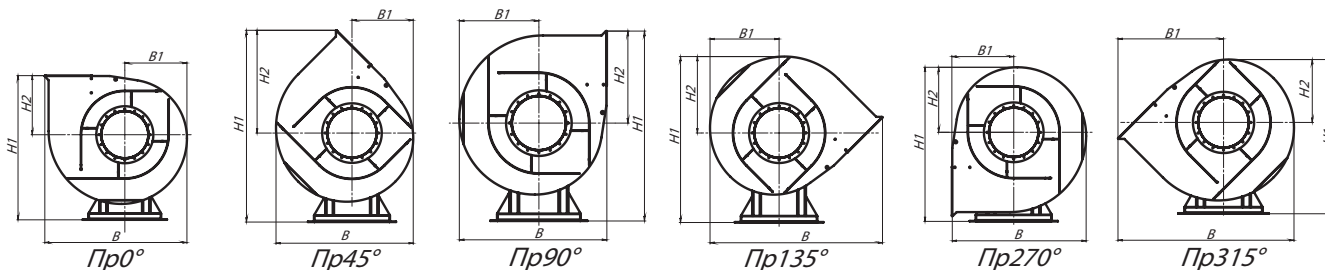


Конструкторский отдел оставляет за собой право для улучшения качества выпускаемой продукции вносить изменения размеров и комплектации без уведомления.

## ГАБАРИТНО-ПРИСОЕДИНИТЕЛЬНЫЕ РАЗМЕРЫ ВР 132-30-11,2, исполнение 3 зависящие от положения корпуса

Вентилятор (сокращённое обозначение)	Пр0°/Л0°				Пр45°/Л45°				Пр90°/Л90°			
	В, мм	В1, мм	Н1, мм	Н2, мм	В, мм	В1, мм	Н1, мм	Н2, мм	В, мм	В1, мм	Н1, мм	Н2, мм
<b>ВР 132-30 №11,2</b>	1695	741	1720	705	1566	699	2188	1173	1530	825	1969	954

Вентилятор (сокращённое обозначение)	Пр135°/Л135°				Пр270°/Л270°				Пр315°/Л315°			
	В, мм	В1, мм	Н1, мм	Н2, мм	В, мм	В1, мм	Н1, мм	Н2, мм	В, мм	В1, мм	Н1, мм	Н2, мм
<b>ВР 132-30 №11,2</b>	1956	783	1882	867	1530	705	1756	741	1956	1173	1714	699



\* Левый угол поворота корпуса является зеркальным отражением правого.

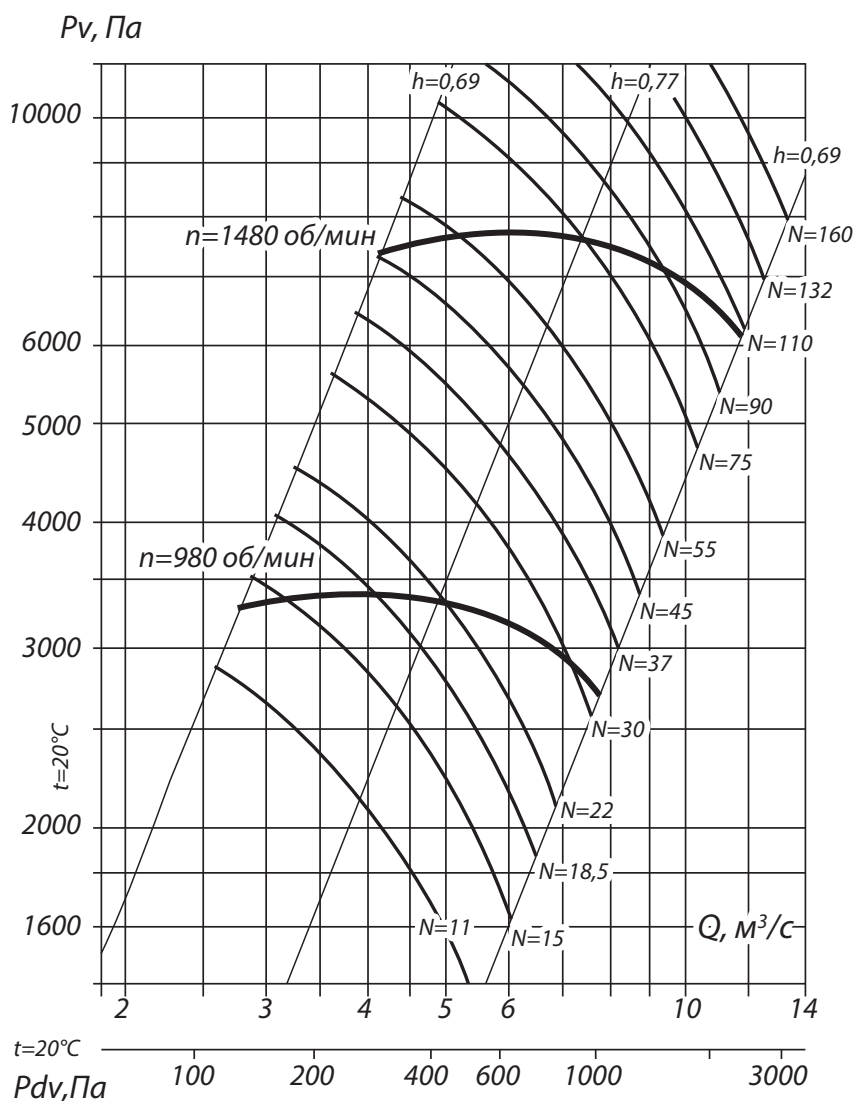
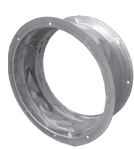
## АКУСТИЧЕСКИЕ ХАРАКТЕРИСТИКИ ВР 132-30-11,2, исполнение 3

Вентилятор (сокращённое обозначение)	Конструктивное исполнение	Скорость вращения, об/мин	Значение Lp1, дБА в октавных полосах f, Гц								Lpa, дБА
			63	125	250	500	1000	2000	4000	8000	
<b>ВР 132-30 №11,2</b>	3	1 500	95	98	103	104	100	98	93	81	106

**ТЕХНИЧЕСКИЕ ХАРАКТЕРИСТИКИ ВР 132-30-12,5, исполнение 1**

Вентилятор (сокращённое обозначение)	Конструктивное исполнение	Характеристики электродвигателя				Характеристики вентилятора при $\rho = 1.2 \text{ кг/м}^3$				Масса вентилятора, кг	Виброизоляторы		Виброизоляторы для Ех исп	
		Скорость вращения, об/мин.	Номинальная мощность, кВт	Номинальный ток при 380В (50 Гц), А	Тип электродвигателя *	Производительность $Q \text{ min, м}^3/\text{сек}$	Производительность $Q \text{ max, м}^3/\text{сек}$	Полное давление $P_v \text{ min, Па}$	Полное давление $P_v \text{ max, Па}$		Марка	Количество в комплекте	Марка	Количество в комплекте
<b>ВР 132-30 №12,5</b>	1	1 000	37,0	71,0	225М6	2,75	7,9	2700	3300	885	Д0-44	6	ВР 203	8
		1 500	110,0	201,0	280S4	4,1	11,8	6100	7550	1195	Д0-45	6	ВР203	10

\* При изменении типа двигателя масса может меняться

**АЭРОДИНАМИЧЕСКИЕ ХАРАКТЕРИСТИКИ ВР 132-30-12,5, исполнение 1**

**Аксессуары и комплектующие**


Гибкие вставки, стр. 327

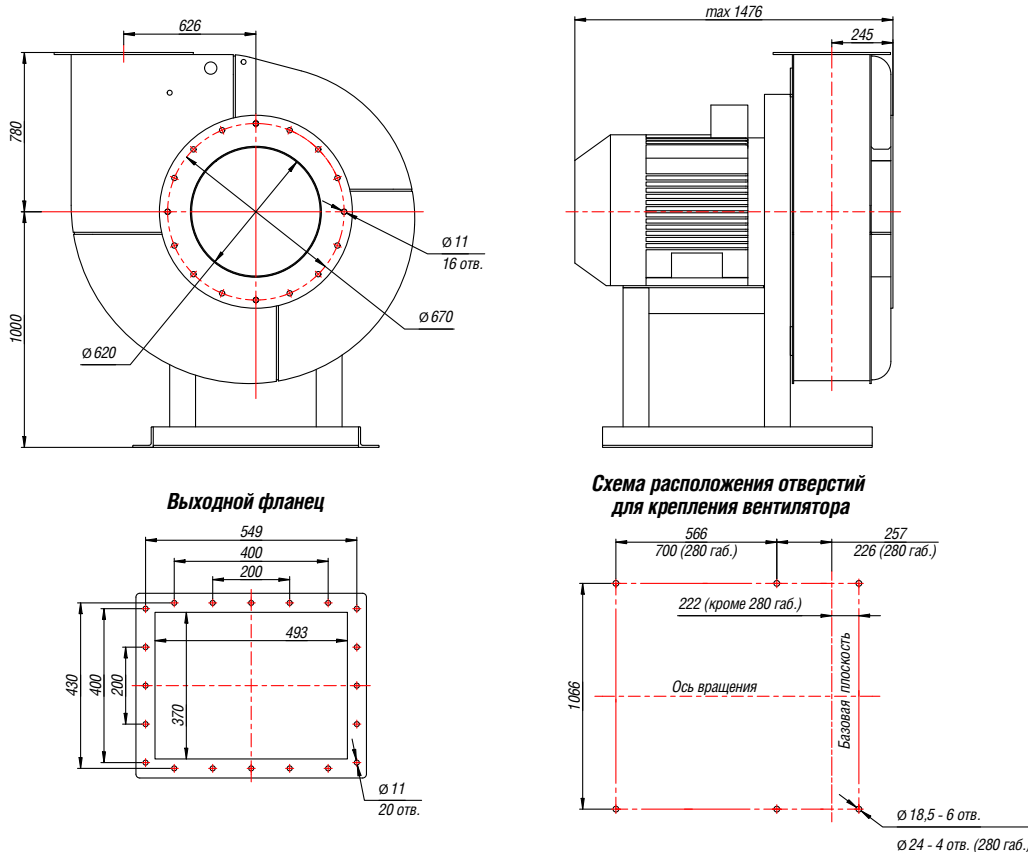


Виброизоляторы, стр. 328



Щит (шкаф) управления типа ЩУВ, стр. 330

## ГАБАРИТНЫЕ И ПРИСОЕДИНИТЕЛЬНЫЕ РАЗМЕРЫ ВР 132-30-12,5, исполнение 1



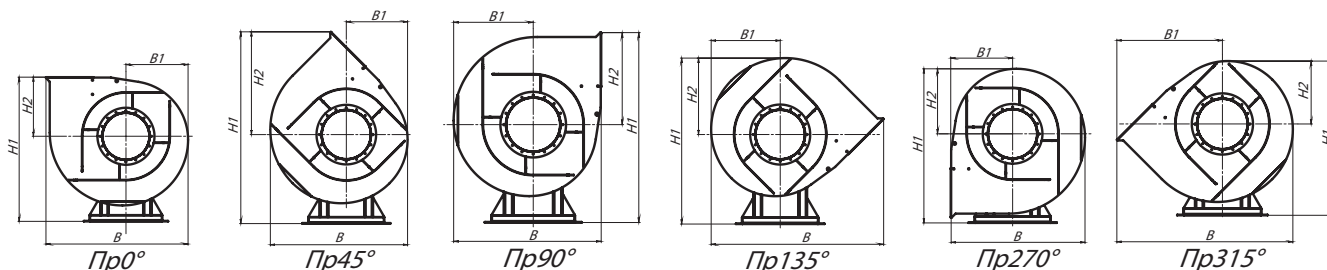
Конструкторский отдел оставляет за собой право для улучшения качества выпускаемой продукции вносить изменения размеров и комплектации без уведомления.

## ГАБАРИТНО-ПРИСОЕДИНИТЕЛЬНЫЕ РАЗМЕРЫ ВР 132-30-12,5, исполнение 1 зависящие от положения корпуса

Вентилятор (сокращённое обозначение)	Пр0°/Л0°				Пр45°/Л45°				Пр90°/Л90°			
	В, мм	В1, мм	Н1, мм	Н2, мм	В, мм	В1, мм	Н1, мм	Н2, мм	В, мм	В1, мм	Н1, мм	Н2, мм
<b>ВР 132-30 №12,5</b>	1682	757	1780	780	1576	726	2206	1206	1602	822	1925	925

Вентилятор (сокращённое обозначение)	Пр135°/Л135°				Пр270°/Л270°				Пр315°/Л315°			
	В, мм	В1, мм	Н1, мм	Н2, мм	В, мм	В1, мм	Н1, мм	Н2, мм	В, мм	В1, мм	Н1, мм	Н2, мм
<b>ВР 132-30 №12,5</b>	1994	788	1851	851	1600	780	1757	757	1994	1206	1720	720



\*Левый угол поворота корпуса является зеркальным отражением правого.

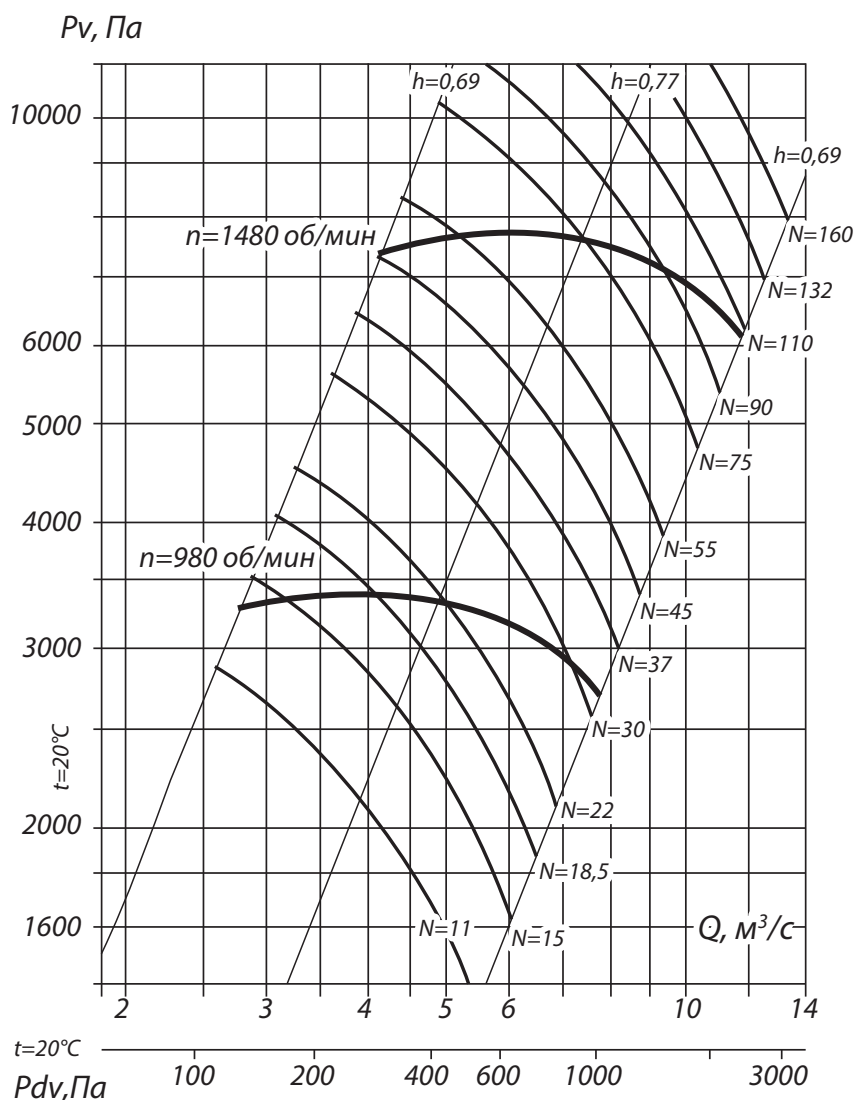
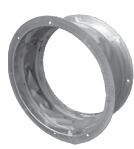
## АКУСТИЧЕСКИЕ ХАРАКТЕРИСТИКИ ВР 132-30-12,5, исполнение 1

Вентилятор (сокращённое обозначение)	Конструктивное исполнение	Скорость вращения, об/мин	Значение Lp1, дБА в октавных полосах f, Гц								Lpa, дБА
			63	125	250	500	1000	2000	4000	8000	
<b>ВР 132-30 №12,5</b>	1	1 000	94	97	99	103	99	97	92	86	98
		1 500	99	104	108	109	104	103	98	92	118

**ТЕХНИЧЕСКИЕ ХАРАКТЕРИСТИКИ ВР 132-30-12,5, исполнение 3**

Вентилятор (сокращённое обозначение)	Конструктивное исполнение	Характеристики электродвигателя				Характеристики вентилятора при $\rho = 1.2 \text{ кг/м}^3$				Масса вентилятора, кг	Виброизоляторы		Виброизоляторы для Ex исп	
		Скорость вращения, об/мин.	Номинальная мощность, кВт	Номинальный ток при 380В (50 Гц), А	Тип электродвигателя *	Производительность $Q \text{ min, м}^3/\text{сек}$	Производительность $Q \text{ max, м}^3/\text{сек}$	Полное давление $P_v \text{ min, Па}$	Полное давление $P_v \text{ max, Па}$		Марка	Количество в комплекте	Марка	Количество в комплекте
<b>ВР 132-30 №12,5</b>	3	1 500	22,0	43,2	180S4	1,5	4,5	3000	3850	980	ДО-43	6	ВР 203	8
		3 000	160,0	280,0	315S2	3,0	9,0	13000	16000	1290	ДО-44	6	ВР 203	10

\*При изменении типа двигателя масса может меняться

**АЭРОДИНАМИЧЕСКИЕ ХАРАКТЕРИСТИКИ ВР 132-30-12,5, исполнение 3**

**Аксессуары и комплектующие**


Гибкие вставки, стр. 327

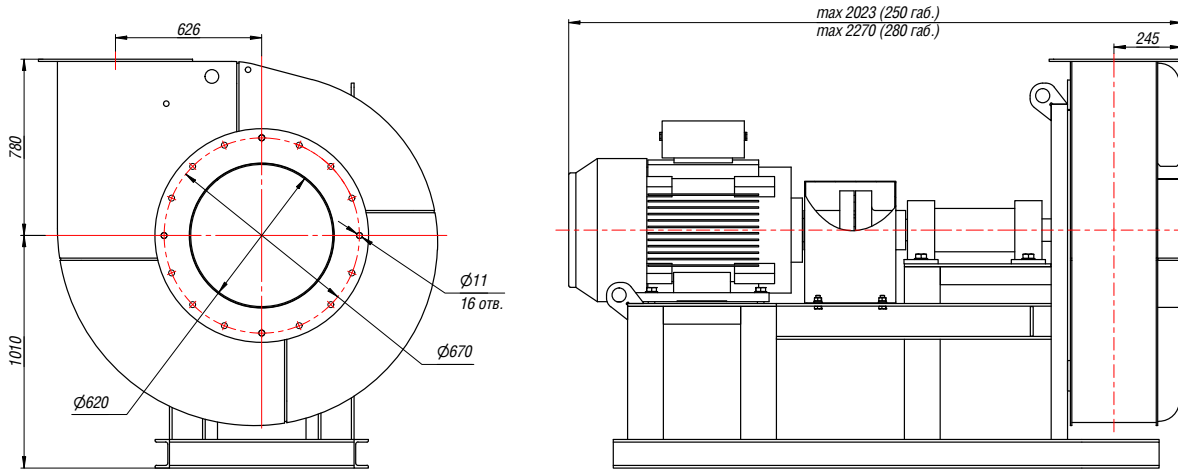


Виброизоляторы, стр. 328



Щит (шкаф) управления типа ЩУВ, стр. 330

## ГАБАРИТНЫЕ И ПРИСОЕДИНИТЕЛЬНЫЕ РАЗМЕРЫ ВР 132-30-12,5, исполнение 3



Выходной фланец

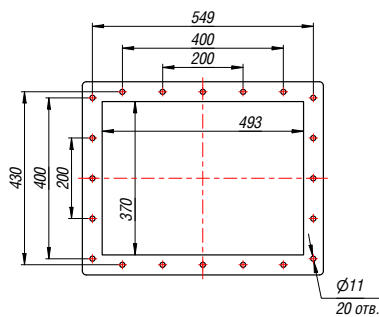
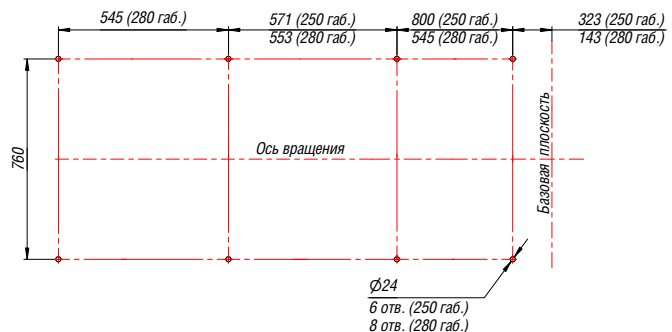


Схема расположения отверстий для крепления вентилятора



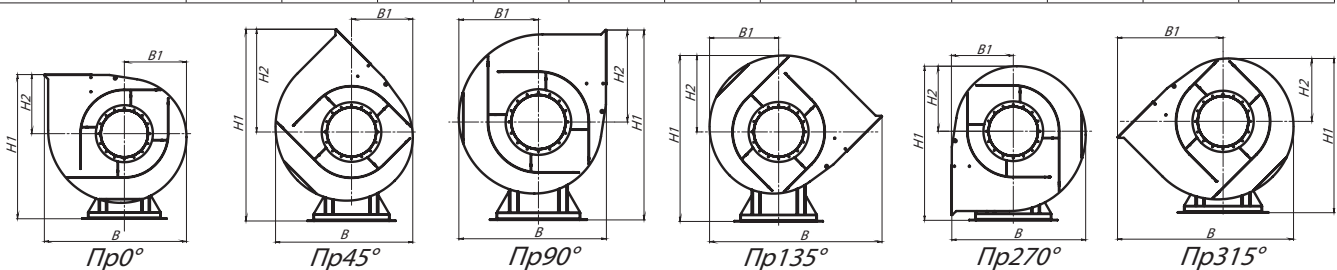
Конструкторский отдел оставляет за собой право для улучшения качества выпускаемой продукции вносить изменения размеров и комплектации без уведомления.

## ГАБАРИТНО-ПРИСОЕДИНИТЕЛЬНЫЕ РАЗМЕРЫ ВР 132-30-12,5, исполнение 3 зависящие от положения корпуса

Вентилятор (сокращённое обозначение)	ПРО°/ЛО°				ПР45°/Л45°				ПР90°/Л90°			
	В, мм	В1, мм	Н1, мм	Н2, мм	В, мм	В1, мм	Н1, мм	Н2, мм	В, мм	В1, мм	Н1, мм	Н2, мм
<b>ВР 132-30 №12,5</b>	1682	757	1780	780	1576	726	2206	1206	1602	822	1925	925

Вентилятор (сокращённое обозначение)	ПР135°/Л135°				ПР270°/Л270°				ПР315°/Л315°			
	В, мм	В1, мм	Н1, мм	Н2, мм	В, мм	В1, мм	Н1, мм	Н2, мм	В, мм	В1, мм	Н1, мм	Н2, мм
<b>ВР 132-30 №12,5</b>	1994	788	1851	851	1600	780	1757	757	1994	1206	1720	720



\*Левый угол поворота корпуса является зеркальным отражением правого.

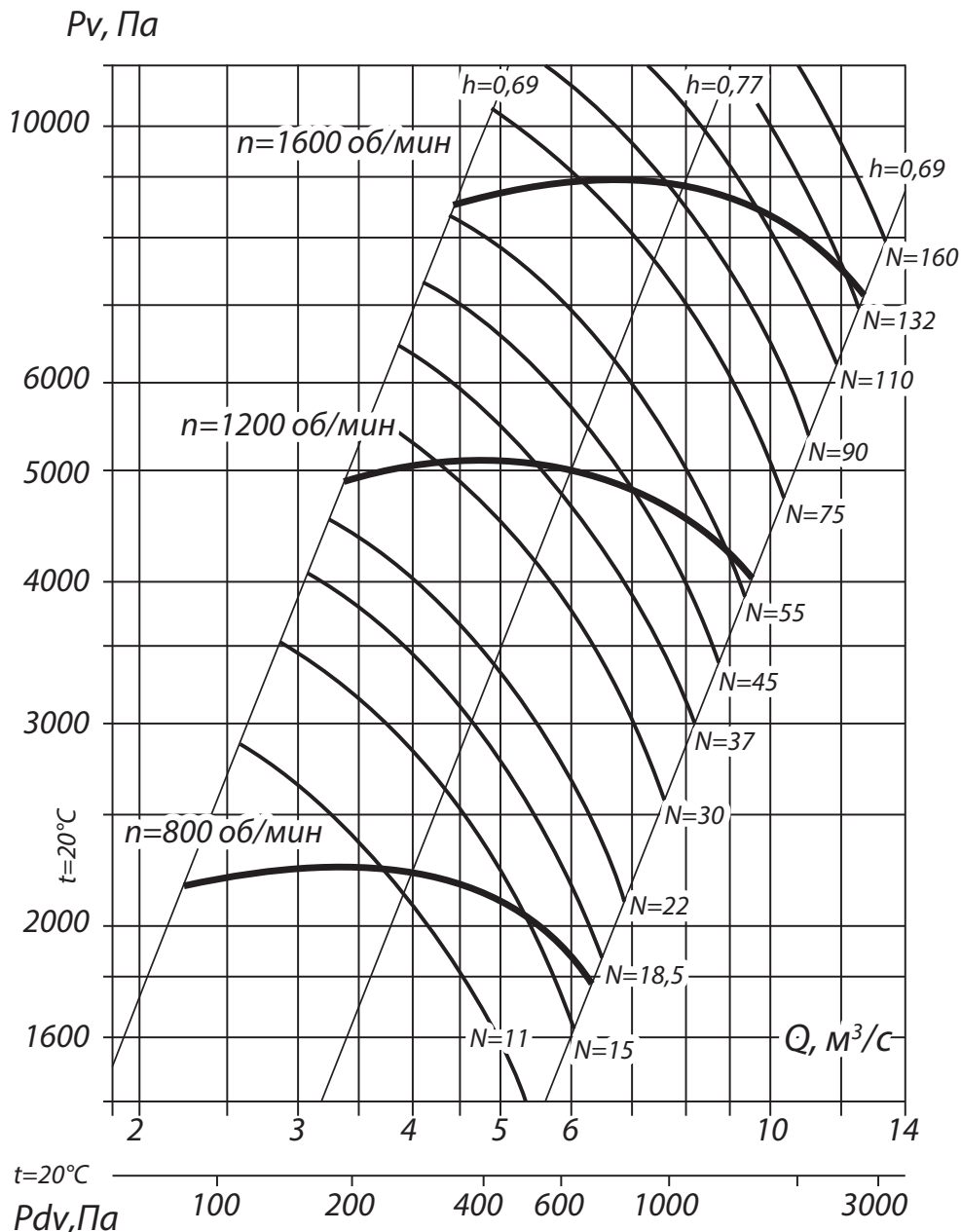
## АКУСТИЧЕСКИЕ ХАРАКТЕРИСТИКИ ВР 132-30-12,5, исполнение 3

Вентилятор (сокращённое обозначение)	Конструктивное исполнение	Скорость вращения, об/мин	Значение Lp1, дБА в октавных полосах f, Гц								Lpa, дБА
			63	125	250	500	1000	2000	4000	8000	
<b>ВР 132-30 №12,5</b>	3	1 500	92	96	97	99	98	97	90	82	104
		3 000	94	96	101	106	106	104	100	96	110

**ТЕХНИЧЕСКИЕ ХАРАКТЕРИСТИКИ ВР 132-30-12,5, исполнение 5**

Вентилятор (сокращённое обозначение)	Конструктивное исполнение	Характеристики электродвигателя				Характеристики вентилятора при $\rho = 1.2 \text{ кг/м}^3$				Масса вентилятора, кг	Виброизоляторы		Виброизоляторы для Ех исп	
		Скорость вращения, об/мин.	Номинальная мощность, кВт	Номинальный ток при 380В (50 Гц), А	Тип электродвигателя *	Производительность $Q \text{ min, м}^3/\text{сек}$	Производительность $Q \text{ max, м}^3/\text{сек}$	Полное давление $P_v \text{ min, Па}$	Полное давление $P_v \text{ max, Па}$		Марка	Количество в комплекте	Марка	Количество в комплекте
ВР 132-30 №12,5	5	800	18,5	36,3	160М4	2,25	6,4	1760	2250	875	ДО-44	8	ВР 203	12
		1 200	55,0	103,0	225М4	3,45	9,5	4000	5150	1055	ДО-44	10	ВР 203	12
		1 600	132,0	240,0	280М4	4,5	13,0	7000	9000	1700	ДО-45	10	ВР 203	14

\*При изменении типа двигателя масса может меняться

**АЭРОДИНАМИЧЕСКИЕ ХАРАКТЕРИСТИКИ ВР 132-30-12,5, исполнение 5**




## ГАБАРИТНЫЕ И ПРИСОЕДИНИТЕЛЬНЫЕ РАЗМЕРЫ ВР 132-30-12,5, исполнение 5

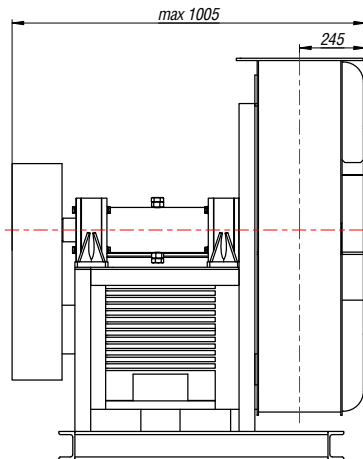
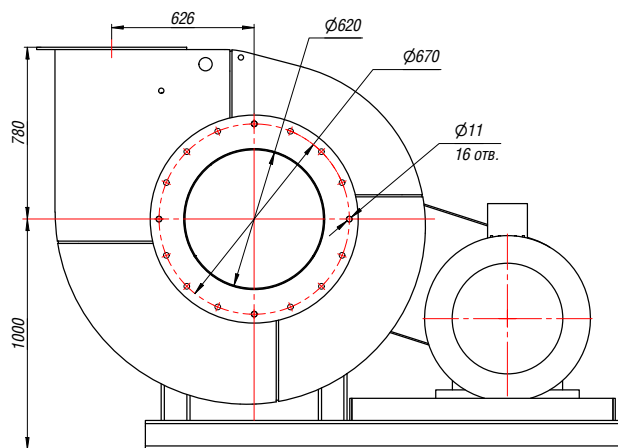
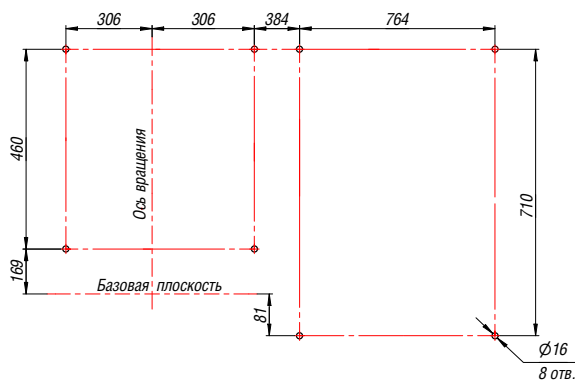
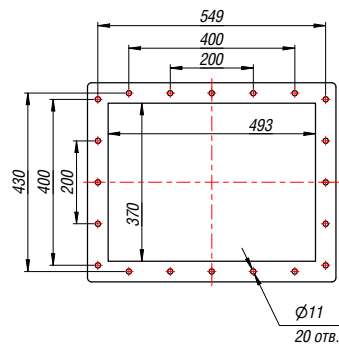


Схема расположения отверстий для крепления вентилятора



Выходной фланец

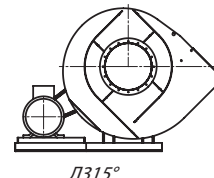
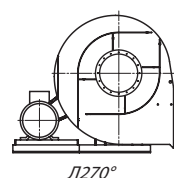
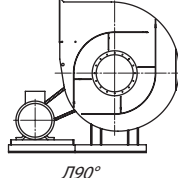
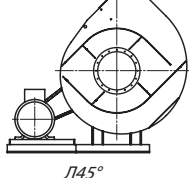
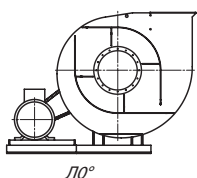
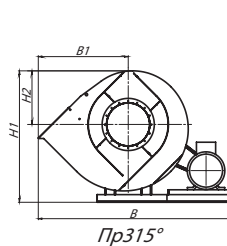
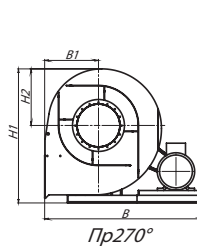
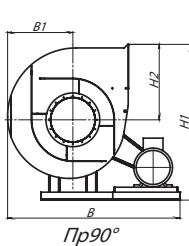
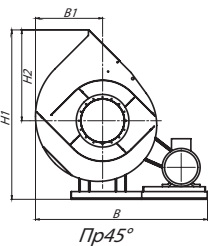
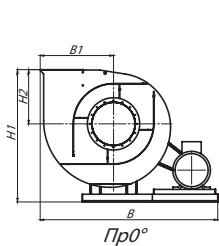


Конструкторский отдел оставляет за собой право для улучшения качества выпускаемой продукции вносить изменения размеров и комплектации без уведомления.

## ГАБАРИТНО-ПРИСОЕДИНИТЕЛЬНЫЕ РАЗМЕРЫ ВР 132-30-12,5, исполнение 5, зависящие от положения корпуса

Вентилятор (сокращённое обозначение)	ПРО°/ЛО°				ПР45°/Л45°				ПР90°/Л90°			
	В, мм	В1, мм	Н1, мм	Н2, мм	В, мм	В1, мм	Н1, мм	Н2, мм	В, мм	В1, мм	Н1, мм	Н2, мм
<b>ВР 132-30 №12,5</b>	2420	925	1780	780	2345	850	2205	1205	2315	820	1925	925

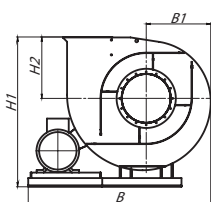
Вентилятор (сокращённое обозначение)	ПР135°/Л135°				ПР270°/Л270°				ПР315°/Л315°			
	В, мм	В1, мм	Н1, мм	Н2, мм	В, мм	В1, мм	Н1, мм	Н2, мм	В, мм	В1, мм	Н1, мм	Н2, мм
<b>ВР 132-30 №12,5</b>	-	-	-	-	2275	780	1757	757	2700	1206	1725	725



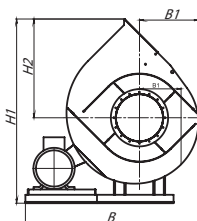
**ГАБАРИТНО-ПРИСОЕДИНИТЕЛЬНЫЕ РАЗМЕРЫ ВР 132-30-12,5, исполнение 5 (спец.), зависящие от положения корпуса**

Вентилятор (сокращённое обозначение)	ПРО°/ЛО°/СПЕЦ				ПР45°/Л45°/СПЕЦ				ПР90°/Л90°/СПЕЦ			
	В, мм	В1, мм	Н1, мм	Н2, мм	В, мм	В1, мм	Н1, мм	Н2, мм	В, мм	В1, мм	Н1, мм	Н2, мм
<b>ВР 132-30 №12,5</b>	2251	757	1778	780	2220	726	2206	1206	2274	780	1925	925

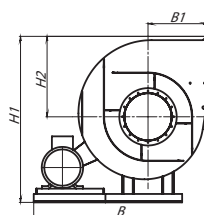
Вентилятор (сокращённое обозначение)	ПР135°/Л135°/СПЕЦ				ПР270°/Л270°/СПЕЦ				ПР315°/Л315°/СПЕЦ			
	В, мм	В1, мм	Н1, мм	Н2, мм	В, мм	В1, мм	Н1, мм	Н2, мм	В, мм	В1, мм	Н1, мм	Н2, мм
<b>ВР 132-30 №12,5</b>	2700	1206	1850	850	-	-	-	-	-	-	-	-



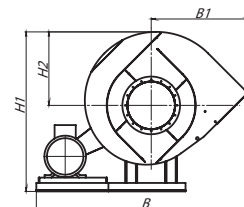
Пр0° – Спец.



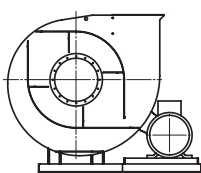
Пр45° – Спец.



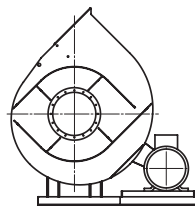
Пр90° – Спец.



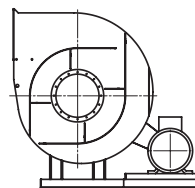
Пр135° – Спец.



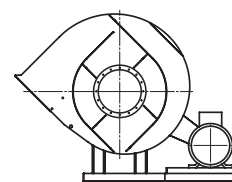
Л0° – Спец.



Л45° – Спец.



Л90° – Спец.



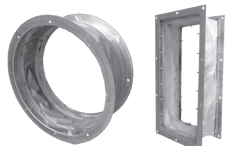
Л135° – Спец.

**АКУСТИЧЕСКИЕ ХАРАКТЕРИСТИКИ ВР 132-30-12,5, исполнение 5**

Вентилятор (сокращённое обозначение)	Конструктивное исполнение	Скорость вращения, об/мин	Значение L <sub>p1</sub> , дБА в октавных полосах f, Гц								L <sub>pa</sub> , дБА
			63	125	250	500	1000	2000	4000	8000	
<b>ВР 132-30 №12,5</b>	5	800	93	94	98	102	98	96	92	90	98
		1 200	100	104	106	108	106	105	98	92	117
		1 600	98	106	107	109	105	103	99	95	121

Акустические характеристики измерены со стороны нагнетания при номинальном режиме работы вентилятора. На стороне всасывания уровни звуковой мощности на 3 дБ ниже уровня, приведенных в таблице.

На границах рабочего участка аэродинамические уровни звуковой мощности на 3 дБ выше уровня звуковой мощности, соответствующего номинальному режиму работы вентилятора.

**Аксессуары и комплектующие**


Гибкие вставки, стр. 327

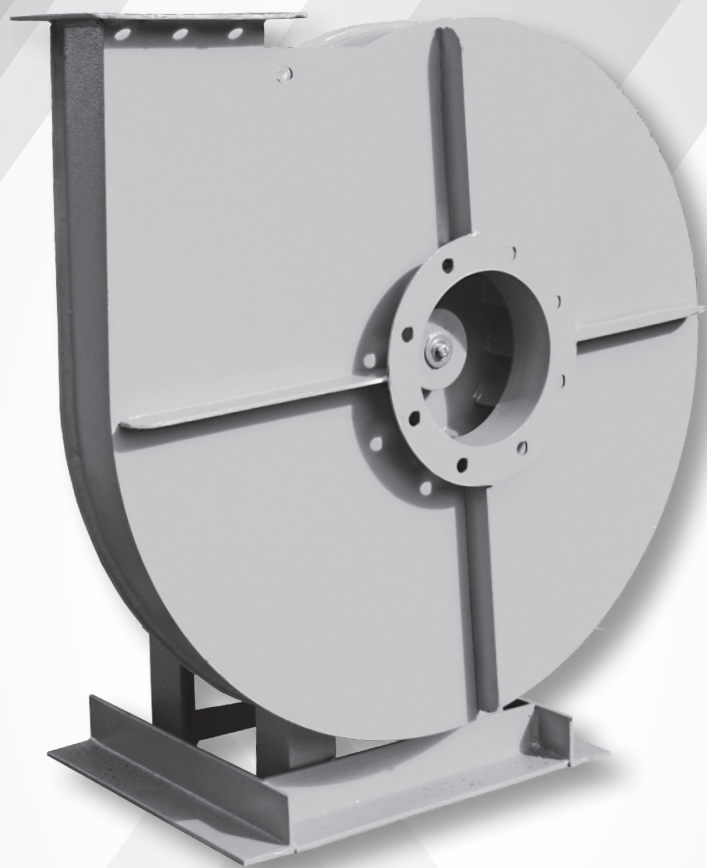


Виброизоляторы, стр. 328

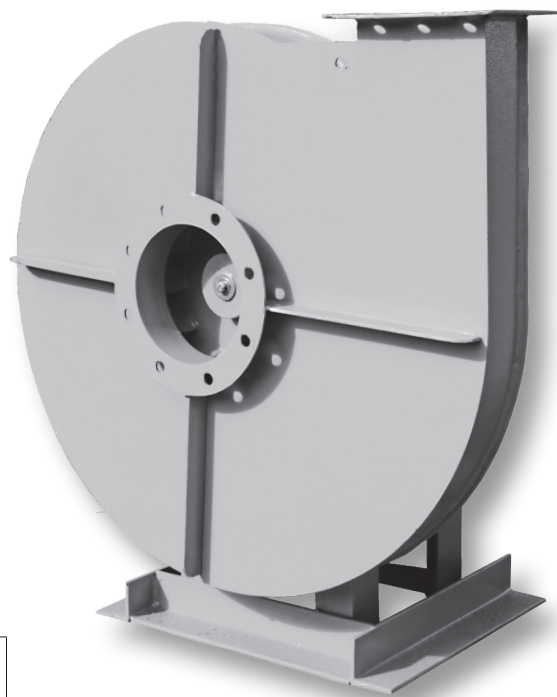


Щит (шкаф) управления типа ЩУВ, стр. 330





**Вентиляторы радиальные  
высокого давления  
VR 140-15**



## Общие сведения

- Основные выпускаемые типоразмеры (номера):

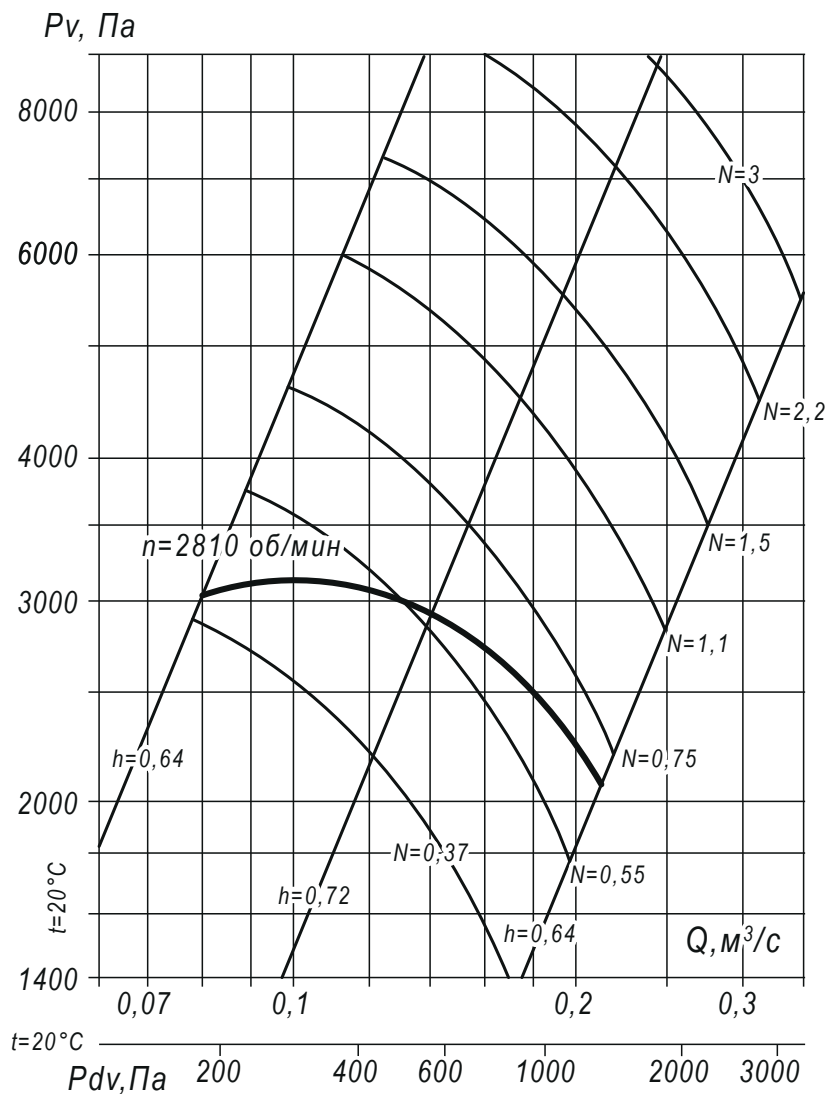
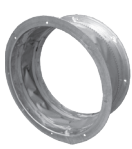
4,0	4,5	5,0	5,6	6,3	7,1	8,0	9,0	10,0	11,2	12,5
-----	-----	-----	-----	-----	-----	-----	-----	------	------	------

- Варианты конструктивного исполнения: исполнение 1, исполнение 3, исполнение 5;
- Вентиляторы сертифицированы: соответствия требованиям ТР ТС № 004/2011, № 010/2011, № 020/2011;
- Вентиляторы взрывозащищённого исполнения сертифицированы: соответствие требованиям ТР ТС № 012/2011;
- Варианты материального исполнения: общепромышленное, теплостойкое, коррозионностойкое, взрывозащищённое, взрывозащищённое коррозионностойкое;
- Назначение: системы вентиляции, технологические установки
- Количество лопаток рабочего колеса: 12;
- Конструктивное исполнение лопаток рабочего колеса: загнутые назад;
- Конструктивное исполнение корпуса: спиральный поворотный одностороннего всасывания.

**ТЕХНИЧЕСКИЕ ХАРАКТЕРИСТИКИ ВР 140-15-4, исполнение 1**

Вентилятор (сокращённое обозначение)	Конструктивное исполнение	Характеристики электродвигателя				Характеристики вентилятора при $\rho = 1.2 \text{ кг/м}^3$				Масса вентилятора, кг	Виброизоляторы		Виброизоляторы для Ех исп	
		Скорость вращения, об/мин.	Номинальная мощность, кВт	Номинальный ток при 380В (50 Гц), А	Тип электродвигателя *	Производительность $Q \text{ min, м}^3/\text{сек}$	Производительность $Q \text{ max, м}^3/\text{сек}$	Полное давление $P_v \text{ min, Па}$	Полное давление $P_v \text{ max, Па}$		Марка	Количество в комплекте	Марка	Количество в комплекте
<b>ВР 140-15 №4</b>	1	3 000	0,75	1,8	71А2	0,08	0,21	2100	3100	56	ДО-39	4	ВР 202	4

\*При изменении типа двигателя масса может меняться

**АЭРОДИНАМИЧЕСКИЕ ХАРАКТЕРИСТИКИ ВР 140-15-4, исполнение 1**

**Аксессуары и комплектующие**


Гибкие вставки, стр. 327

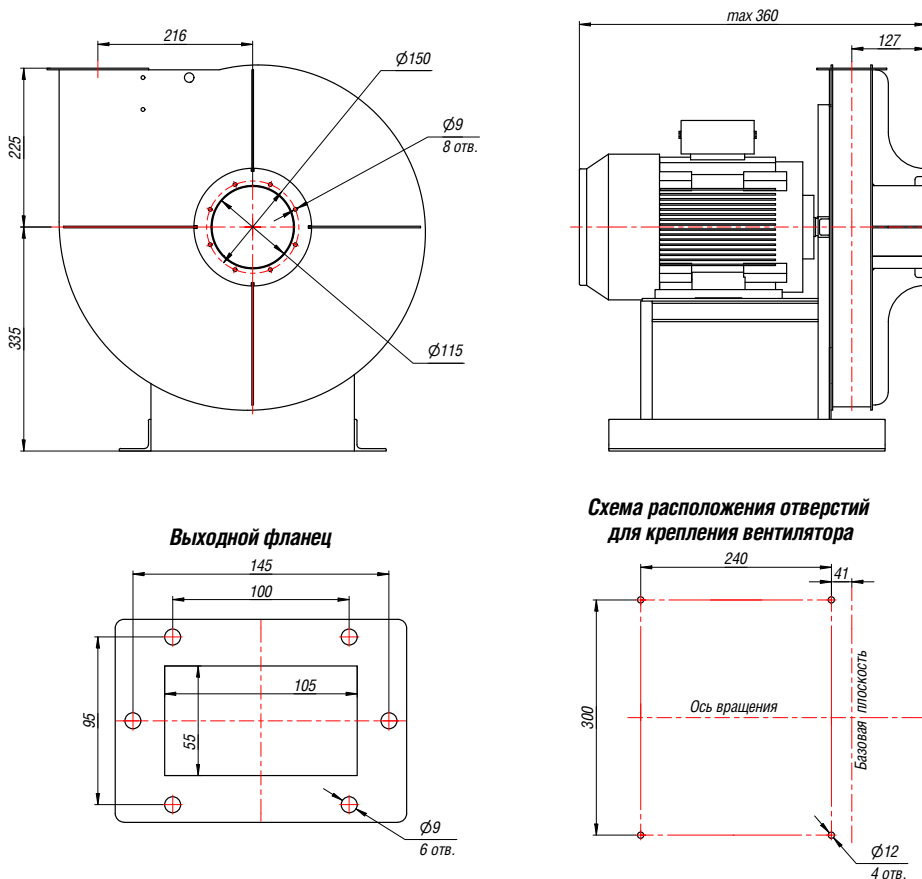


Виброизоляторы, стр. 328



Щит (шкаф) управления типа ЩУВ, стр. 330

## ГАБАРИТНЫЕ И ПРИСОЕДИНИТЕЛЬНЫЕ РАЗМЕРЫ ВР 140-15-4, исполнение 1

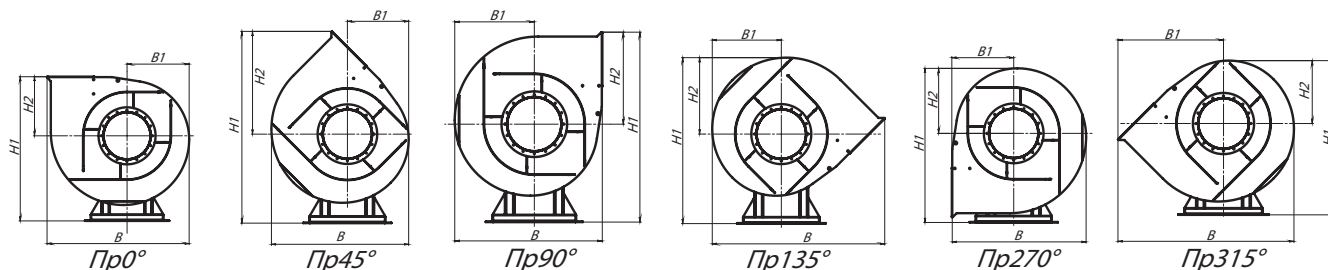


Конструкторский отдел оставляет за собой право для улучшения качества выпускаемой продукции вносить изменения размеров и комплектации без уведомления.

## ГАБАРИТНО-ПРИСОЕДИНИТЕЛЬНЫЕ РАЗМЕРЫ ВР 140-15-4, исполнение 1 зависящие от положения корпуса

Вентилятор (сокращённое обозначение)	ПРО°/ЛО°				ПР45°/Л45°				ПР90°/Л90°			
	В, мм	В1, мм	Н1, мм	Н2, мм	В, мм	В1, мм	Н1, мм	Н2, мм	В, мм	В1, мм	Н1, мм	Н2, мм
<b>ВР 140-15 №4</b>	539	240	560	225	498	231	705	370	478	253	633	298

Вентилятор (сокращённое обозначение)	ПР135°/Л135°				ПР270°/Л270°				ПР315°/Л315°			
	В, мм	В1, мм	Н1, мм	Н2, мм	В, мм	В1, мм	Н1, мм	Н2, мм	В, мм	В1, мм	Н1, мм	Н2, мм
<b>ВР 140-15 №4</b>	619	242	602	267	478	225	575	240	612	370	567	231



\*Левый угол поворота корпуса является зеркальным отражением правого.

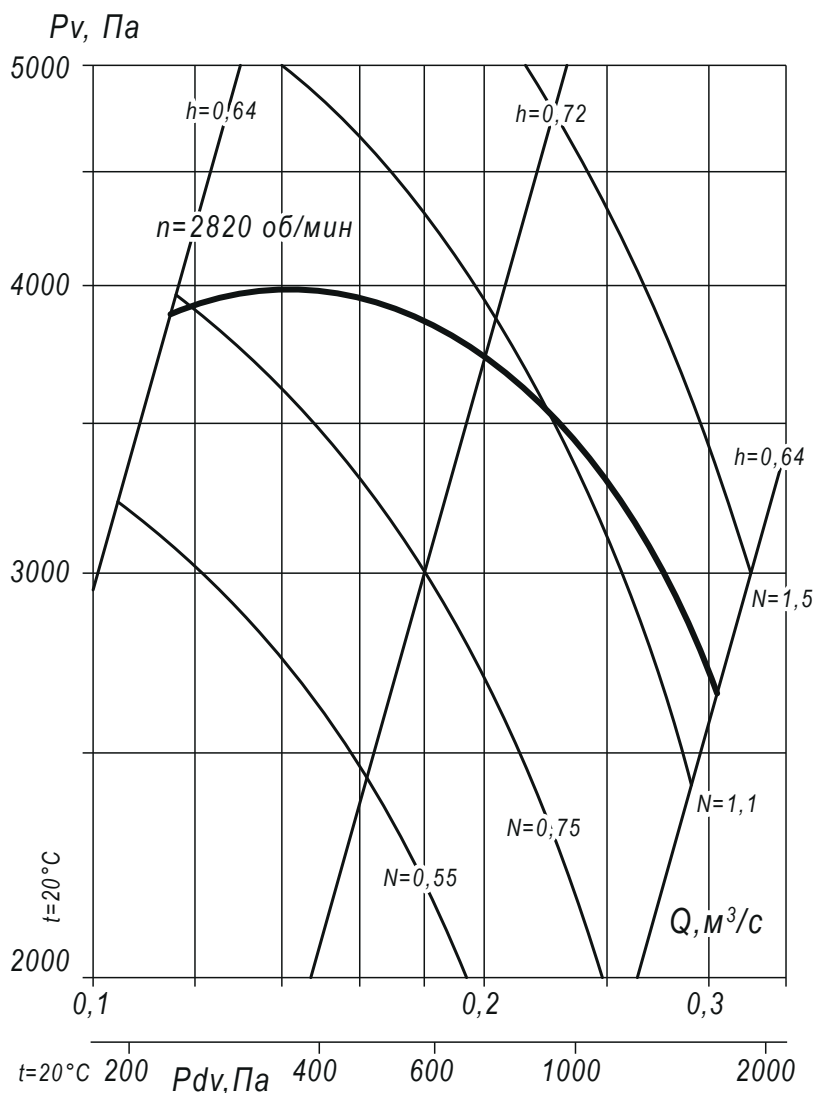
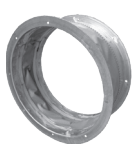
## АКУСТИЧЕСКИЕ ХАРАКТЕРИСТИКИ ВР 140-15-4, исполнение 1

Вентилятор (сокращённое обозначение)	Конструктивное исполнение	Скорость вращения, об/мин	Значение $L_{p1}$ , дБА в октавных полосах $f$ , Гц								$L_{pa}$ , дБА
			63	125	250	500	1000	2000	4000	8000	
<b>ВР 140-15 №4</b>	1	3 000	79	86	85	86	85	84	82	78	93

**ТЕХНИЧЕСКИЕ ХАРАКТЕРИСТИКИ ВР 140-15-4,5, исполнение 1**

Вентилятор (сокращённое обозначение)	Конструктивное исполнение	Характеристики электродвигателя				Характеристики вентилятора при $\rho = 1.2 \text{ кг/м}^3$				Масса вентилятора, кг	Виброизоляторы		Виброизоляторы для Ех исп	
		Скорость вращения, об/мин.	Номинальная мощность, кВт	Номинальный ток при 380В (50 Гц), А	Тип электродвигателя *	Производительность $Q \text{ min, м}^3/\text{сек}$	Производительность $Q \text{ max, м}^3/\text{сек}$	Полное давление $P_v \text{ min, Па}$	Полное давление $P_v \text{ max, Па}$		Марка	Количество в комплекте	Марка	Количество в комплекте
<b>ВР 140-15 №4,5</b>	1	3 000	1,5	3,5	80А2	0,12	0,3	2800	4000	75	ДО-39	4	ВР 202	4

\*При изменении типа двигателя масса может меняться

**АЭРОДИНАМИЧЕСКИЕ ХАРАКТЕРИСТИКИ ВР 140-15-4,5, исполнение 1**

**Аксессуары и комплектующие**


Гибкие вставки, стр. 327



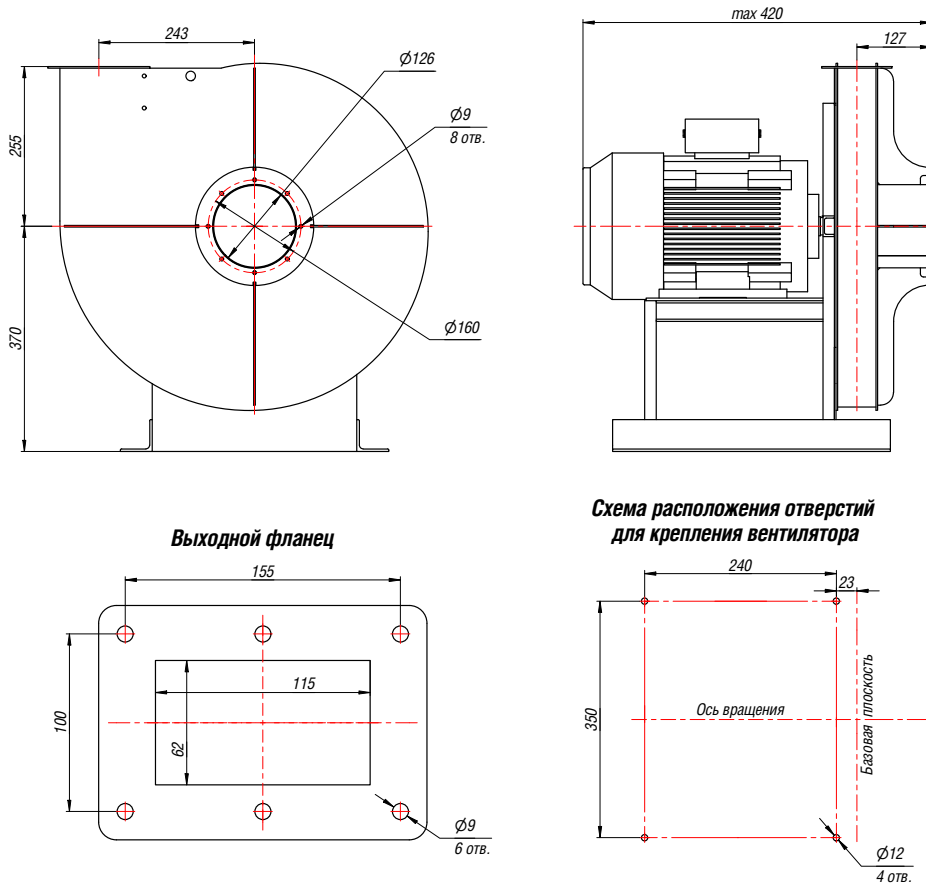
Виброизоляторы, стр. 328



Щит (шкаф) управления типа ЩУВ, стр. 330



## ГАБАРИТНЫЕ И ПРИСОЕДИНИТЕЛЬНЫЕ РАЗМЕРЫ ВР 140-15-4,5, исполнение 1

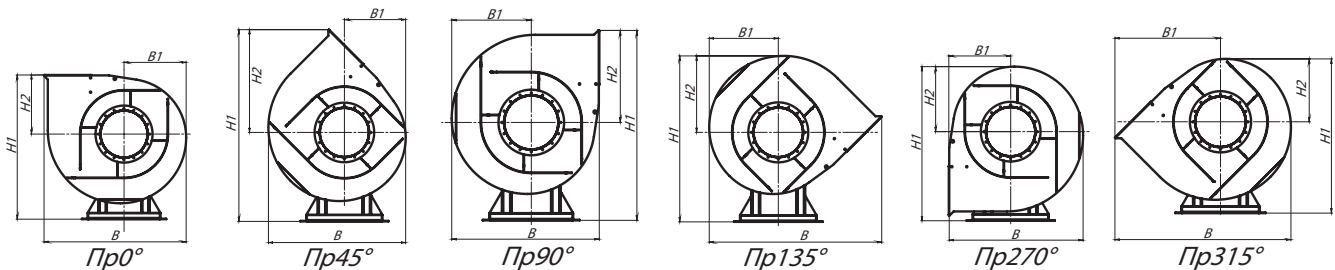


Конструкторский отдел оставляет за собой право для улучшения качества выпускаемой продукции вносить изменения размеров и комплектации без уведомления.

## ГАБАРИТНО-ПРИСОЕДИНИТЕЛЬНЫЕ РАЗМЕРЫ ВР 140-15-4,5, исполнение 1 зависящие от положения корпуса

Вентилятор (сокращённое обозначение)	Пр0°/Л0°				Пр45°/Л45°				Пр90°/Л90°			
	В, мм	В1, мм	Н1, мм	Н2, мм	В, мм	В1, мм	Н1, мм	Н2, мм	В, мм	В1, мм	Н1, мм	Н2, мм
<b>ВР 140-15 №4,5</b>	609	274	625	255	565	265	788	418	546	292	706	336

Вентилятор (сокращённое обозначение)	Пр135°/Л135°				Пр270°/Л270°				Пр315°/Л315°			
	В, мм	В1, мм	Н1, мм	Н2, мм	В, мм	В1, мм	Н1, мм	Н2, мм	В, мм	В1, мм	Н1, мм	Н2, мм
<b>ВР 140-15 №4,5</b>	700	282	670	300	546	255	644	274	700	417	634	264



\*Левый угол поворота корпуса является зеркальным отражением правого.

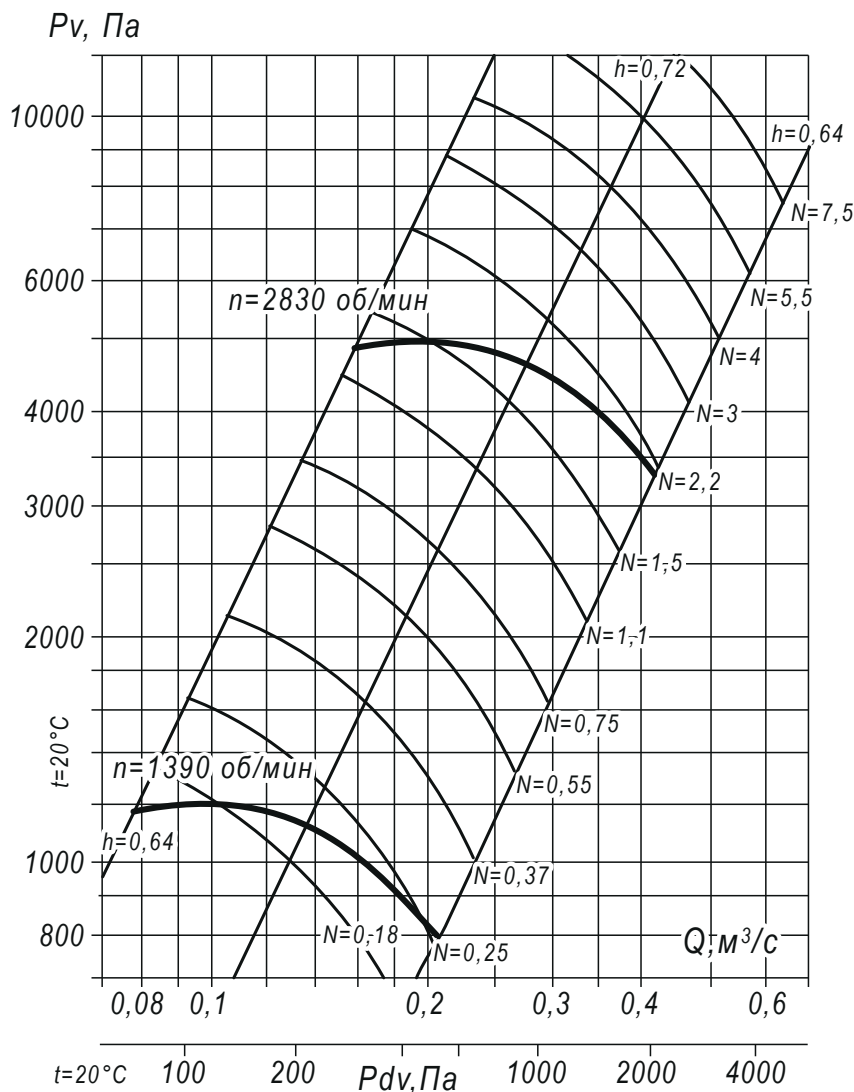
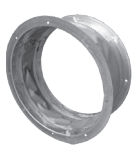
## АКУСТИЧЕСКИЕ ХАРАКТЕРИСТИКИ ВР 140-15-4,5, исполнение 1

Вентилятор (сокращённое обозначение)	Конструктивное исполнение	Скорость вращения, об/мин	Значение Lp1, дБА в октавных полосах f, Гц								Lpa, дБА
			63	125	250	500	1000	2000	4000	8000	
<b>ВР 140-15 №4,5</b>	1	3 000	85	92	91	92	91	90	88	84	99

**ТЕХНИЧЕСКИЕ ХАРАКТЕРИСТИКИ ВР 140-15-5, исполнение 1**

Вентилятор (сокращённое обозначение)	Конструктивное исполнение	Характеристики электродвигателя				Характеристики вентилятора при $\rho = 1.2 \text{ кг/м}^3$				Масса вентилятора, кг	Виброизоляторы		Виброизоляторы для Ех исп	
		Скорость вращения, об/мин.	Номинальная мощность, кВт	Номинальный ток при 380В (50 Гц), А	Тип электродвигателя *	Производительность $Q \text{ min, м}^3/\text{сек}$	Производительность $Q \text{ max, м}^3/\text{сек}$	Полное давление $P_v \text{ min, Па}$	Полное давление $P_v \text{ max, Па}$		Марка	Количество в комплекте	Марка	Количество в комплекте
<b>ВР 140-15 №5</b>	1	1 500	0,37	1,12	63В4	0,08	0,20	800	1200	68	ДО-40	4	ВР 203	4
		3 000	2,2	4,9	80В2	0,16	0,41	3300	5000	80	ДО-40	4	ВР 203	4

\*При изменении типа двигателя масса может меняться

**АЭРОДИНАМИЧЕСКИЕ ХАРАКТЕРИСТИКИ ВР 140-15-5, исполнение 1**

**Аксессуары и комплектующие**


Гибкие вставки, стр. 327

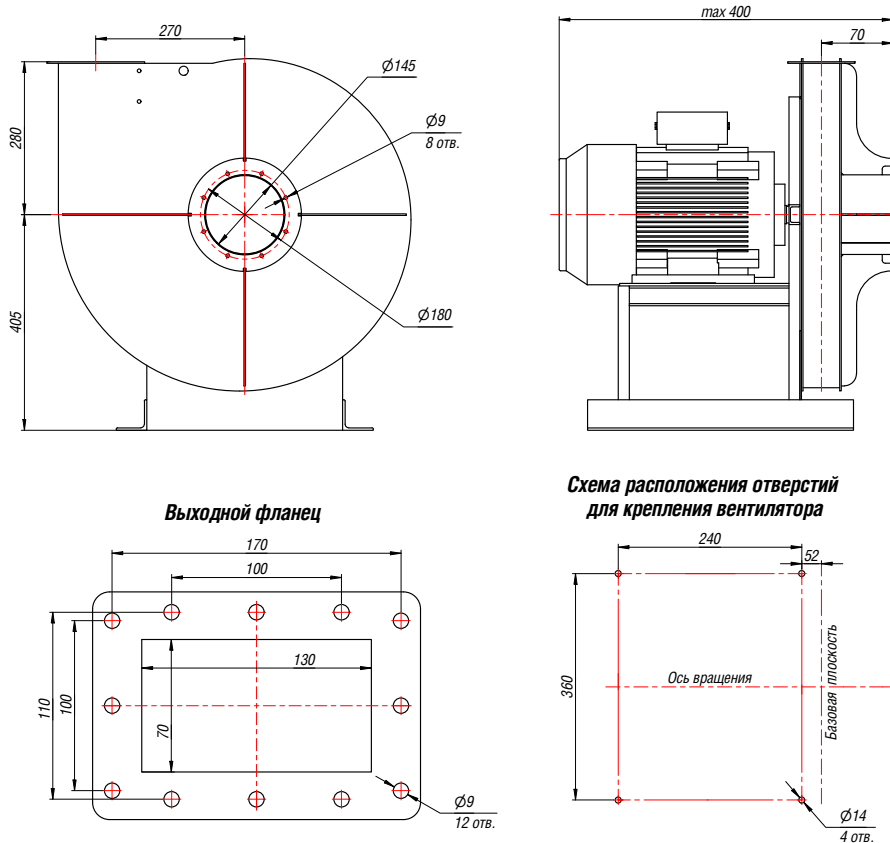


Виброизоляторы, стр. 328



Щит (шкаф) управления типа ЩУВ, стр. 330

## ГАБАРИТНЫЕ И ПРИСОЕДИНИТЕЛЬНЫЕ РАЗМЕРЫ ВР 140-15-5, исполнение 1



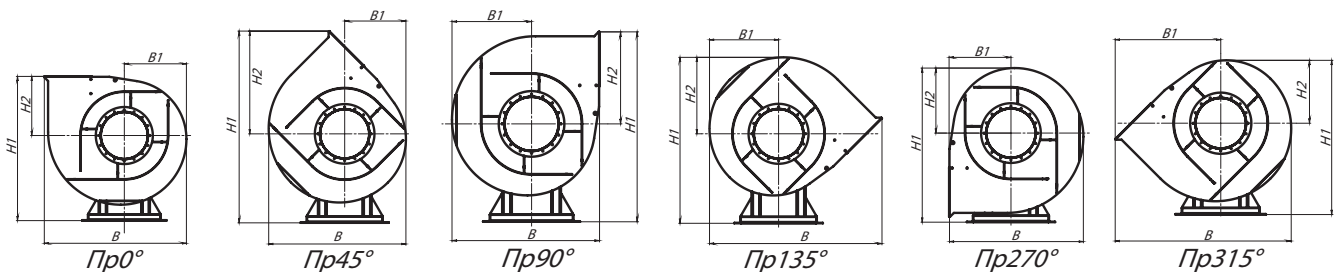
Конструкторский отдел оставляет за собой право для улучшения качества выпускаемой продукции вносить изменения размеров и комплектации без уведомления.

## ГАБАРИТНО-ПРИСОЕДИНИТЕЛЬНЫЕ РАЗМЕРЫ ВР 140-15-5, исполнение 1 зависящие от положения корпуса

Вентилятор (сокращённое обозначение)	ПР0°/ЛО°				ПР45°/Л45°				ПР90°/Л90°			
	В, мм	В1, мм	Н1, мм	Н2, мм	В, мм	В1, мм	Н1, мм	Н2, мм	В, мм	В1, мм	Н1, мм	Н2, мм
<b>ВР 140-15 №5</b>	662	295	685	280	622	291	862	457	596	316	772	367

Вентилятор (сокращённое обозначение)	ПР135°/Л135°				ПР270°/Л270°				ПР315°/Л315°			
	В, мм	В1, мм	Н1, мм	Н2, мм	В, мм	В1, мм	Н1, мм	Н2, мм	В, мм	В1, мм	Н1, мм	Н2, мм
<b>ВР 140-15 №5</b>	758	301	736	331	596	280	701	296	758	457	696	291



\*Левый угол поворота корпуса является зеркальным отражением правого.

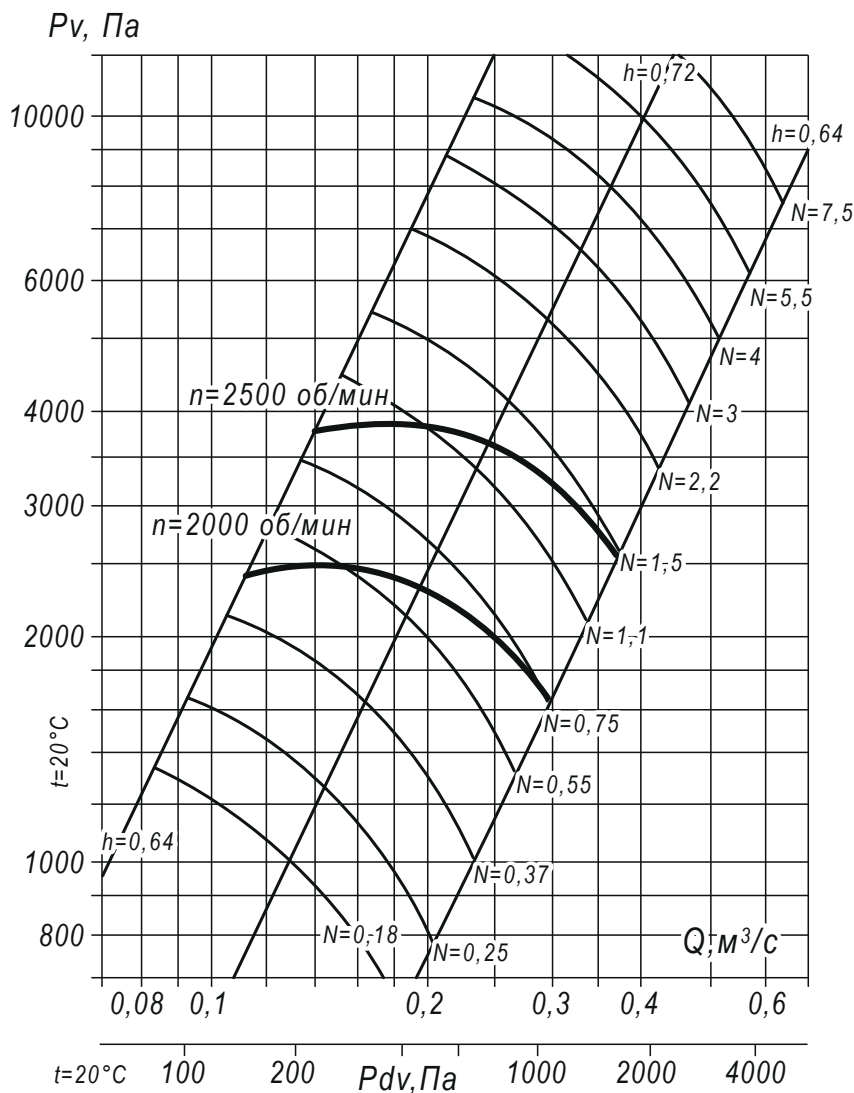
## АКУСТИЧЕСКИЕ ХАРАКТЕРИСТИКИ ВР 140-15-5, исполнение 1

Вентилятор (сокращённое обозначение)	Конструктивное исполнение	Скорость вращения, об/мин	Значение Lp1, дБА в октавных полосах f, Гц								Lpa, дБА
			63	125	250	500	1000	2000	4000	8000	
<b>ВР 140-15 №5</b>	1	1 500	68	75	74	75	74	73	71	67	82
		3 000	85	92	91	92	91	90	88	84	99

**ТЕХНИЧЕСКИЕ ХАРАКТЕРИСТИКИ ВР 140-15-5, исполнение 5**

Вентилятор (сокращённое обозначение)	Конструктивное исполнение	Характеристики электродвигателя				Характеристики вентилятора при $\rho = 1.2 \text{ кг/м}^3$				Масса вентилятора, кг	Виброизоляторы		Виброизоляторы для Ех исп	
		Скорость вращения, об/мин.	Номинальная мощность, кВт	Номинальный ток при 380В (50 Гц), А	Тип электродвигателя *	Производительность $Q \text{ min, м}^3/\text{сек}$	Производительность $Q \text{ max, м}^3/\text{сек}$	Полное давление $P_v \text{ min, Па}$	Полное давление $P_v \text{ max, Па}$		Марка	Количество в комплекте	Марка	Количество в комплекте
ВР 140-15 №5	5	2 000	0,75	2,0	71В4	0,11	0,30	1650	2500	110	ДО-40	6	ВР 203	6
		2 500	1,5	3,7	80В4	0,14	0,36	2600	3850	115	ДО-40	6	ВР 203	6

\*При изменении типа двигателя масса может меняться

**АЭРОДИНАМИЧЕСКИЕ ХАРАКТЕРИСТИКИ ВР 140-15-5, исполнение 5**


## ГАБАРИТНЫЕ И ПРИСОЕДИНИТЕЛЬНЫЕ РАЗМЕРЫ ВР 140-15-5, исполнение 5

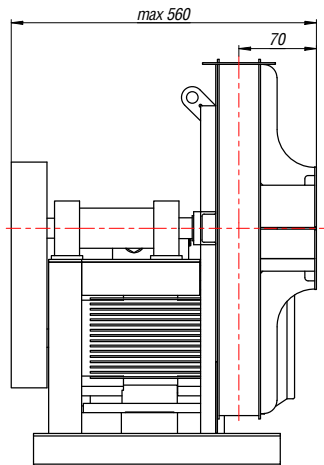
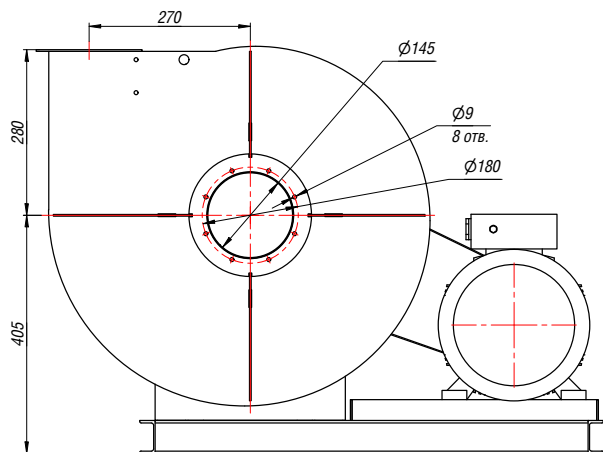
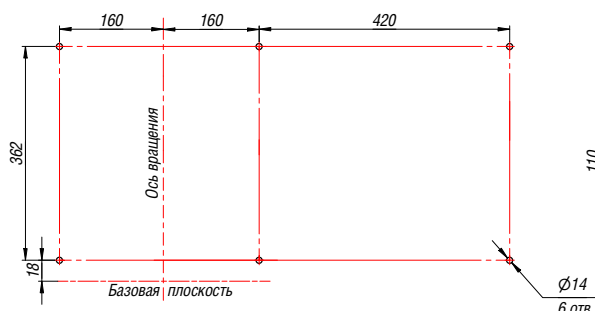
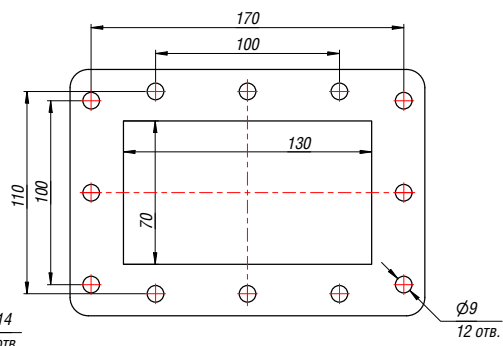


Схема расположения отверстий для крепления вентилятора



Выходной фланец

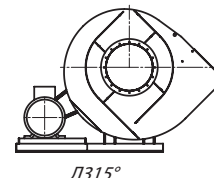
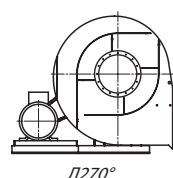
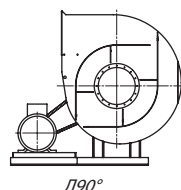
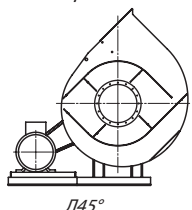
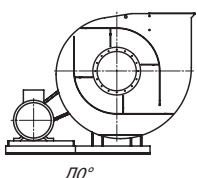
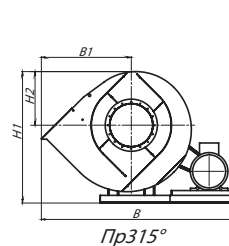
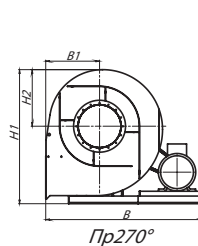
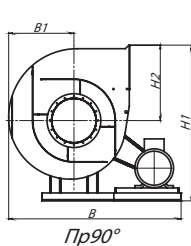
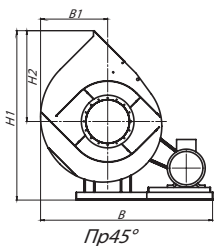
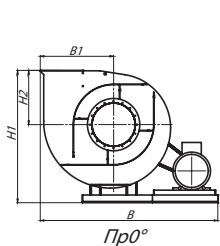


Конструкторский отдел оставляет за собой право для улучшения качества выпускаемой продукции вносить изменения размеров и комплектации без уведомления.

## ГАБАРИТНО-ПРИСОЕДИНИТЕЛЬНЫЕ РАЗМЕРЫ ВР 140-15-5, исполнение 5, зависящие от положения корпуса

Вентилятор (сокращённое обозначение)	ПРО°/ЛО°				ПР45°/Л45°				ПР90°/Л90°			
	В, мм	В1, мм	Н1, мм	Н2, мм	В, мм	В1, мм	Н1, мм	Н2, мм	В, мм	В1, мм	Н1, мм	Н2, мм
<b>ВР 140-15 №5</b>	972	366	685	280	936	331	862	457	921	316	772	366

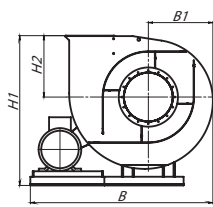
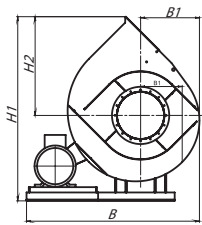
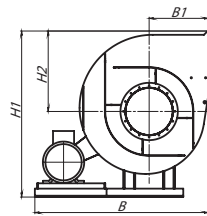
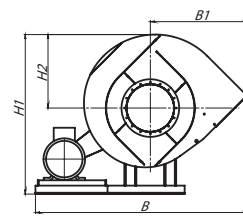
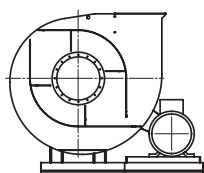
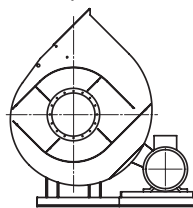
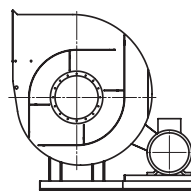
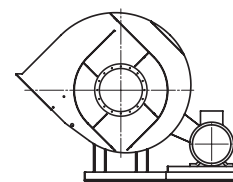
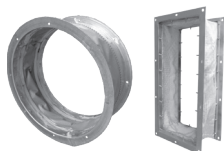
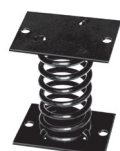
Вентилятор (сокращённое обозначение)	ПР135°/Л135°				ПР270°/Л270°				ПР315°/Л315°			
	В, мм	В1, мм	Н1, мм	Н2, мм	В, мм	В1, мм	Н1, мм	Н2, мм	В, мм	В1, мм	Н1, мм	Н2, мм
<b>ВР 140-15 №5</b>	-	-	-	-	885	280	701	296	1062	457	696	291



**ГАБАРИТНО-ПРИСОЕДИНИТЕЛЬНЫЕ РАЗМЕРЫ ВР 140-15-5, исполнение 5 (спец.), зависящие от положения корпуса**

Вентилятор (сокращённое обозначение)	ПРО°/ЛО°/СПЕЦ				ПР45°/Л45°/СПЕЦ				ПР90°/Л90°/СПЕЦ			
	В, мм	В1, мм	Н1, мм	Н2, мм	В, мм	В1, мм	Н1, мм	Н2, мм	В, мм	В1, мм	Н1, мм	Н2, мм
<b>ВР 140-15 №5</b>	901	296	685	280	896	291	862	457	885	280	771	366

Вентилятор (сокращённое обозначение)	ПР135°/Л135°/СПЕЦ				ПР270°/Л270°/СПЕЦ				ПР315°/Л315°/СПЕЦ			
	В, мм	В1, мм	Н1, мм	Н2, мм	В, мм	В1, мм	Н1, мм	Н2, мм	В, мм	В1, мм	Н1, мм	Н2, мм
<b>ВР 140-15 №5</b>	1062	457	736	457	-	-	-	-	-	-	-	-


*Пр0° – Спец.*

*Пр45° – Спец.*

*Пр90° – Спец.*

*Пр135° – Спец.*

*Л0° – Спец.*

*Л45° – Спец.*

*Л90° – Спец.*

*Л135° – Спец.*
**Аксессуары и комплектующие**

*Гибкие вставки, стр. 327*

*Виброизоляторы, стр. 328*

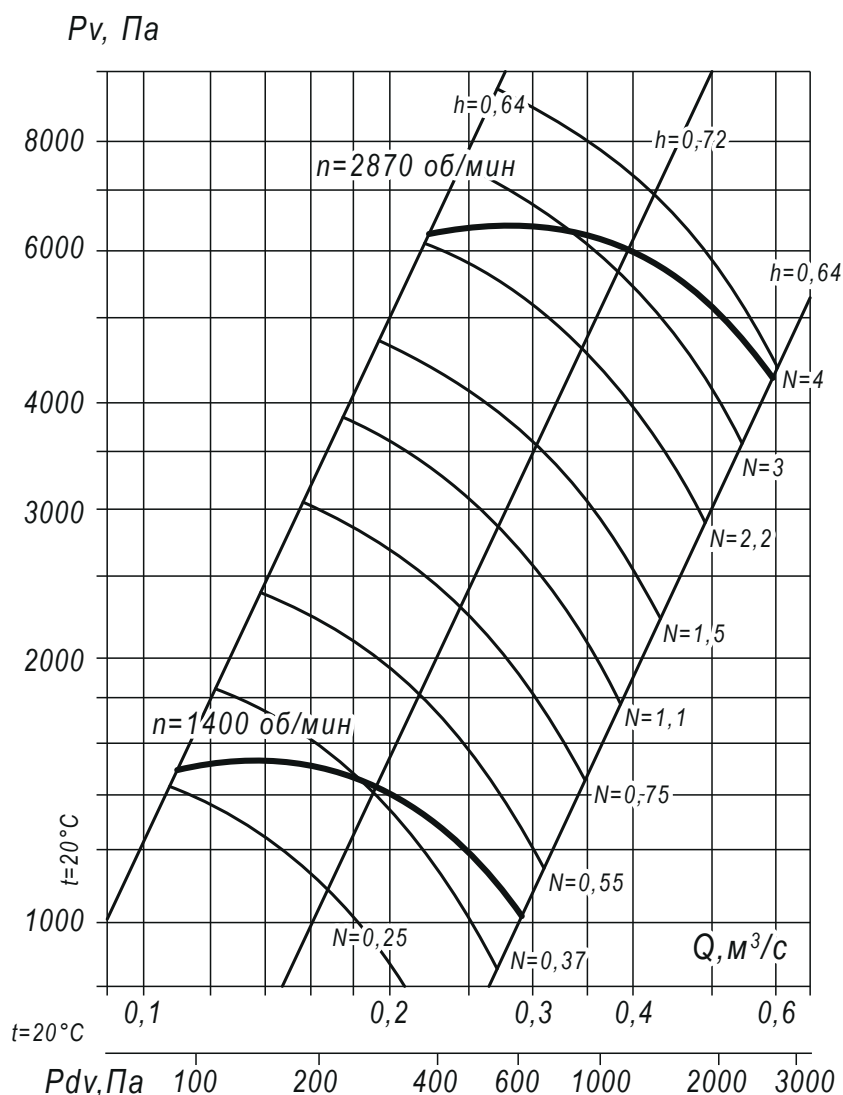
*Щит (шкаф) управления типа ЩУВ, стр. 330*

## ТЕХНИЧЕСКИЕ ХАРАКТЕРИСТИКИ ВР 140-15-5,6, исполнение 1

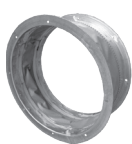
Вентилятор (сокращённое обозначение)	Конструктивное исполнение	Характеристики электродвигателя				Характеристики вентилятора при $\rho = 1.2 \text{ кг/м}^3$				Масса вентилятора, кг	Виброизоляторы		Виброизоляторы для Ex исп	
		Скорость вращения, об/мин.	Номинальная мощность, кВт	Номинальный ток при 380В (50 Гц), А	Тип электродвигателя *	Производительность $Q \text{ min, м}^3/\text{сек}$	Производительность $Q \text{ max, м}^3/\text{сек}$	Полное давление $P_v \text{ min, Па}$	Полное давление $P_v \text{ max, Па}$		Марка	Количество в комплекте	Марка	Количество в комплекте
ВР 140-15 №5,6	1	1 500	0,55	1,6	71А4	0,11	0,29	1000	1550	115	Д0-41	4	ВР 203	6
		3 000	4,0	8,2	100S2	0,23	0,6	4300	6400	140	Д0-41	4	ВР 203	6

\*При изменении типа двигателя масса может меняться

## АЭРОДИНАМИЧЕСКИЕ ХАРАКТЕРИСТИКИ ВР 140-15-5,6, исполнение 1



### Аксессуары и комплектующие



Гибкие вставки, стр. 327

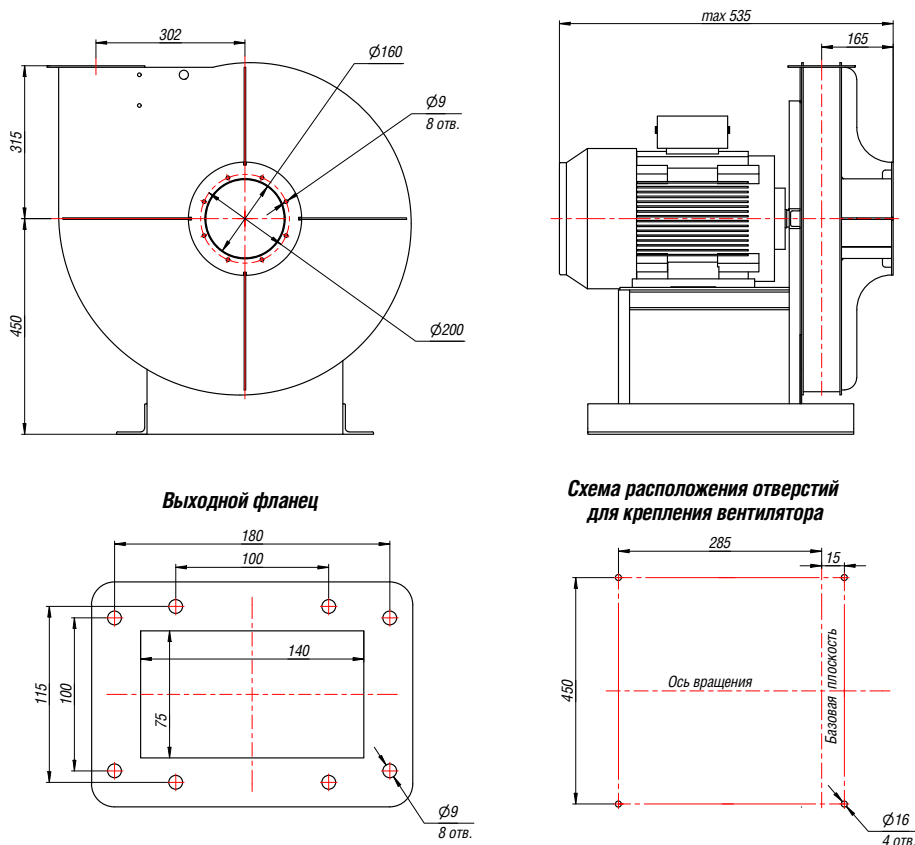


Виброизоляторы, стр. 328



Щит (шкаф) управления типа ЩУВ, стр. 330

## ГАБАРИТНЫЕ И ПРИСОЕДИНИТЕЛЬНЫЕ РАЗМЕРЫ ВР 140-15-5,6, исполнение 1

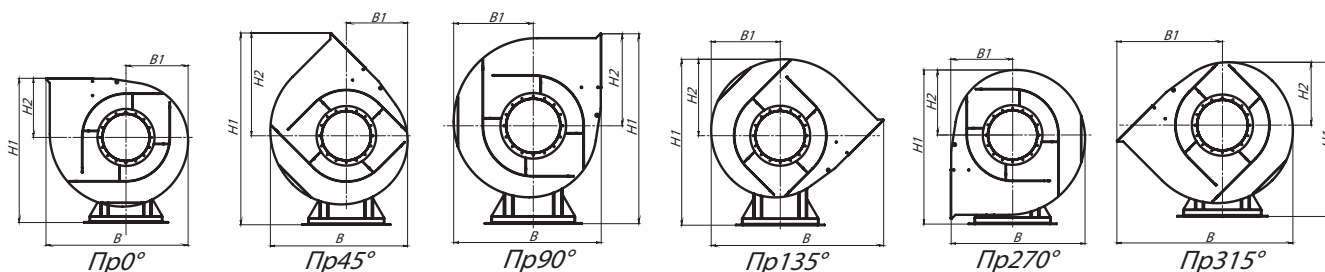


Конструкторский отдел оставляет за собой право для улучшения качества выпускаемой продукции вносить изменения размеров и комплектации без уведомления.

## ГАБАРИТНО-ПРИСОЕДИНИТЕЛЬНЫЕ РАЗМЕРЫ ВР 140-15-5,6, исполнение 1 зависящие от положения корпуса

Вентилятор (сокращённое обозначение)	Пр0°/Л0°				Пр45°/Л45°				Пр90°/Л90°			
	В, мм	В1, мм	Н1, мм	Н2, мм	В, мм	В1, мм	Н1, мм	Н2, мм	В, мм	В1, мм	Н1, мм	Н2, мм
<b>ВР 140-15 №5,6</b>	742	335	765	315	693	324	960	510	673	358	857	407

Вентилятор (сокращённое обозначение)	Пр135°/Л135°				Пр270°/Л270°				Пр315°/Л315°			
	В, мм	В1, мм	Н1, мм	Н2, мм	В, мм	В1, мм	Н1, мм	Н2, мм	В, мм	В1, мм	Н1, мм	Н2, мм
<b>ВР 140-15 №5,6</b>	857	346	820	370	673	315	785	335	857	510	774	324



\*Левый угол поворота корпуса является зеркальным отражением правого.

## АКУСТИЧЕСКИЕ ХАРАКТЕРИСТИКИ ВР 140-15-5,6, исполнение 1

Вентилятор (сокращённое обозначение)	Конструктивное исполнение	Скорость вращения, об/мин	Значение $L_{p1}$ , дБА в октавных полосах ф, Гц								$L_{pa}$ , дБА
			63	125	250	500	1000	2000	4000	8000	
<b>ВР 140-15 №5,6</b>	1	1 500	78	85	84	85	84	83	81	77	92
		3 000	95	102	101	102	101	100	98	94	109

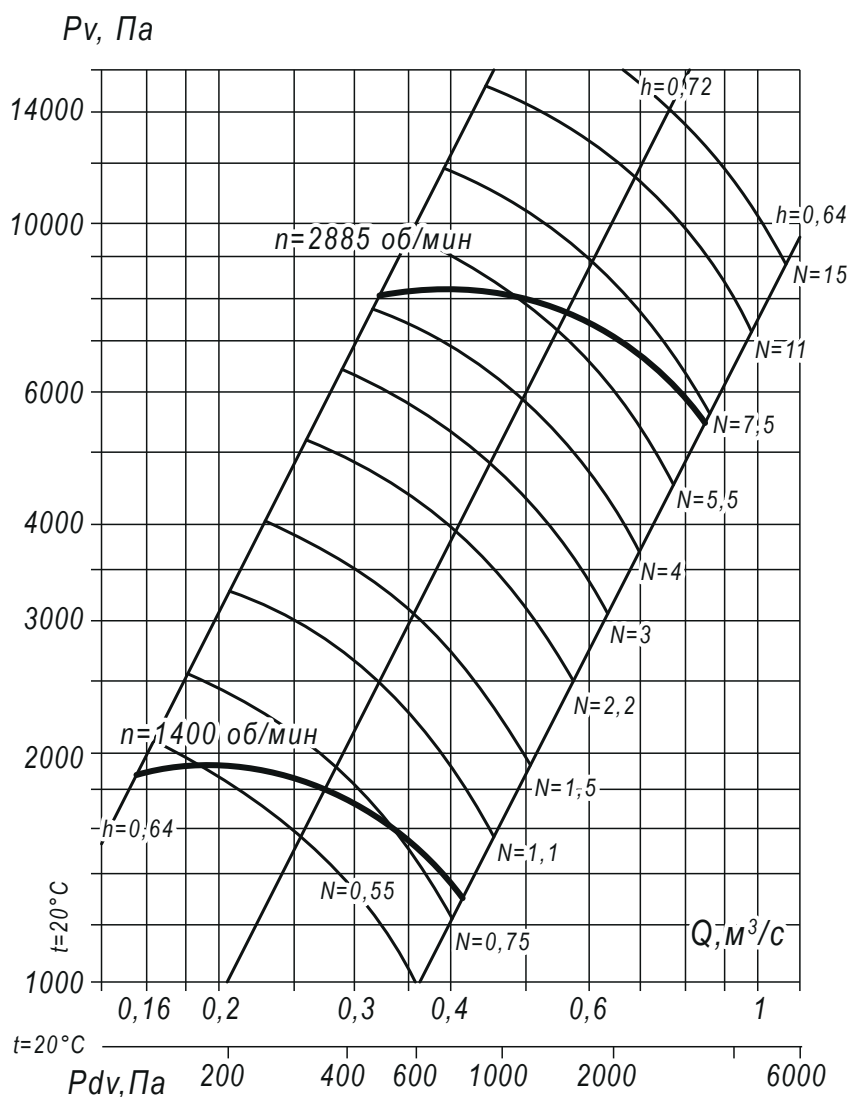


## ТЕХНИЧЕСКИЕ ХАРАКТЕРИСТИКИ ВР 140-15-6,3, исполнение 1

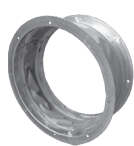
Вентилятор (сокращённое обозначение)	Конструктивное исполнение	Характеристики электродвигателя				Характеристики вентилятора при $\rho = 1.2 \text{ кг/м}^3$				Масса вентилятора, кг	Виброизоляторы		Виброизоляторы для Ех исп	
		Скорость вращения, об/мин.	Номинальная мощность, кВт	Номинальный ток при 380В (50 Гц), А	Тип электродвигателя *	Производительность $Q_{\text{min}}$ , м <sup>3</sup> /сек	Производительность $Q_{\text{max}}$ , м <sup>3</sup> /сек	Полное давление $P_v$ min, Па	Полное давление $P_v$ max, Па		Марка	Количество в комплекте	Марка	Количество в комплекте
ВР 140-15 №6,3	1	1 500	1,1	2,9	80А4	0,16	0,41	1300	1850	96	Д0-41	4	ВР 203	6
		3 000	7,5	14,9	112М2	0,32	0,85	5500	8200	125	Д0-41	4	ВР 203	8

\*При изменении типа двигателя масса может меняться

## АЭРОДИНАМИЧЕСКИЕ ХАРАКТЕРИСТИКИ ВР 140-15-6,3, исполнение 1



### Аксессуары и комплектующие



Гибкие вставки, стр. 327

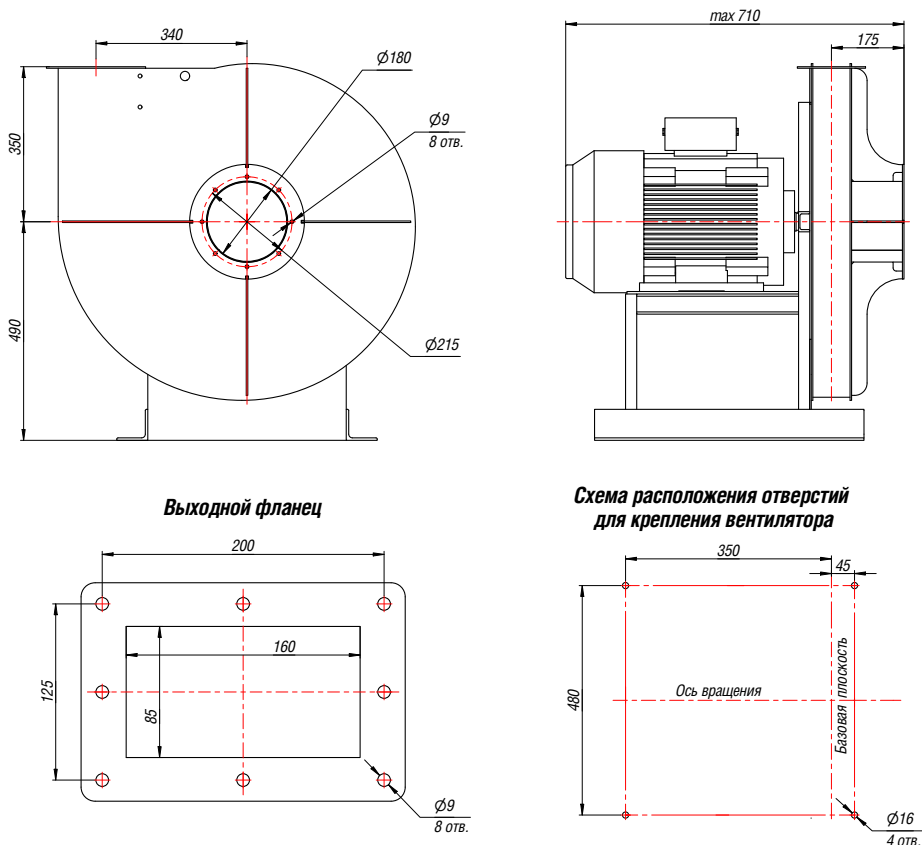


Виброизоляторы, стр. 328



Щит (шкаф) управления типа ЩУВ, стр. 330

## ГАБАРИТНЫЕ И ПРИСОЕДИНИТЕЛЬНЫЕ РАЗМЕРЫ ВР 140-15-6,3, исполнение 1



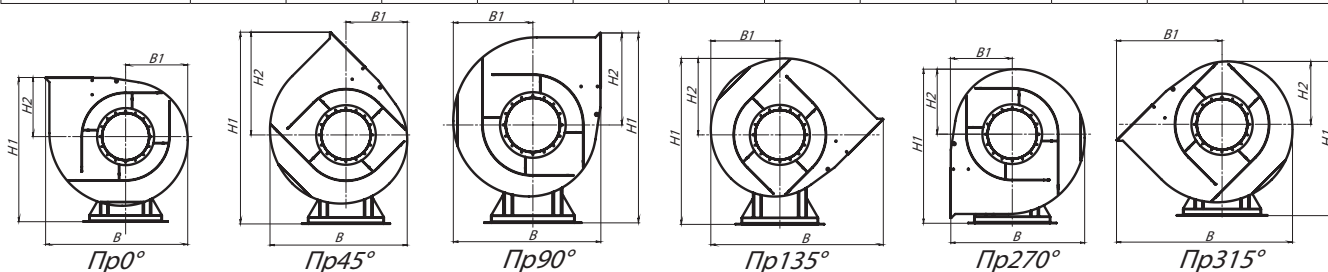
Конструкторский отдел оставляет за собой право для улучшения качества выпускаемой продукции вносить изменения размеров и комплектации без уведомления.

## ГАБАРИТНО-ПРИСОЕДИНИТЕЛЬНЫЕ РАЗМЕРЫ ВР 140-15-6,3, исполнение 1 зависящие от положения корпуса

Вентилятор (сокращённое обозначение)	Пр0°/Л0°				Пр45°/Л45°				Пр90°/Л90°			
	В, мм	В1, мм	Н1, мм	Н2, мм	В, мм	В1, мм	Н1, мм	Н2, мм	В, мм	В1, мм	Н1, мм	Н2, мм
<b>ВР 140-15 №6,3</b>	828	373	840	350	773	359	1059	569	751	401	945	455

Вентилятор (сокращённое обозначение)	Пр135°/Л135°				Пр270°/Л270°				Пр315°/Л315°			
	В, мм	В1, мм	Н1, мм	Н2, мм	В, мм	В1, мм	Н1, мм	Н2, мм	В, мм	В1, мм	Н1, мм	Н2, мм
<b>ВР 140-15 №6,3</b>	956	387	905	415	751	350	863	373	956	569	849	359



\*Левый угол поворота корпуса является зеркальным отражением правого.

## АКУСТИЧЕСКИЕ ХАРАКТЕРИСТИКИ ВР 140-15-6,3, исполнение 1

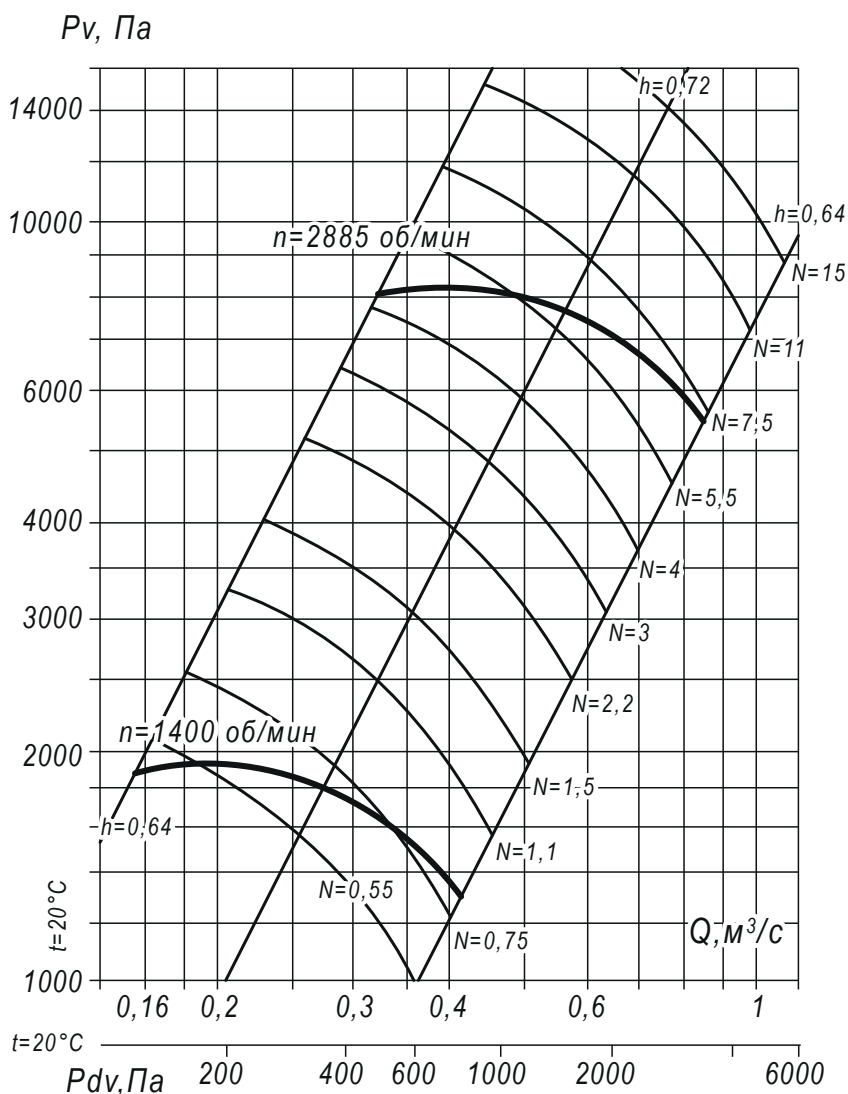
Вентилятор (сокращённое обозначение)	Конструктивное исполнение	Скорость вращения, об/мин	Значение Lp1, дБА в октавных полосах f, Гц								Lpa, дБА
			63	125	250	500	1000	2000	4000	8000	
<b>ВР 140-15 №6,3</b>	1	1 500	78	85	84	85	84	83	81	77	92
		3 000	95	102	101	102	101	100	98	94	109

## ТЕХНИЧЕСКИЕ ХАРАКТЕРИСТИКИ ВР 140-15-6,3, исполнение 3

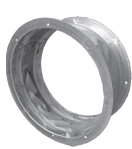
Вентилятор (сокращённое обозначение)	Конструктивное исполнение	Характеристики электродвигателя				Характеристики вентилятора при $\rho = 1.2 \text{ кг/м}^3$				Масса вентилятора, кг	Виброизоляторы		Виброизоляторы для Ex исп	
		Скорость вращения, об/мин.	Номинальная мощность, кВт	Номинальный ток при 380В (50 Гц), А	Тип электродвигателя *	Производительность $Q \text{ min, м}^3/\text{сек}$	Производительность $Q \text{ max, м}^3/\text{сек}$	Полное давление $P_v \text{ min, Па}$	Полное давление $P_v \text{ max, Па}$		Марка	Количество в комплекте	Марка	Количество в комплекте
ВР 140-15 №6,3	3	1 500	1,1	2,9	80А4	0,16	0,41	1300	1850	145	Д0-41	4	ВР 203	6
		3 000	7,5	14,9	112М2	0,32	0,85	5500	8200	170	Д0-41	4	ВР 203	8

\*При изменении типа двигателя масса может меняться

## АЭРОДИНАМИЧЕСКИЕ ХАРАКТЕРИСТИКИ ВР 140-15-6,3, исполнение 3



### Аксессуары и комплектующие



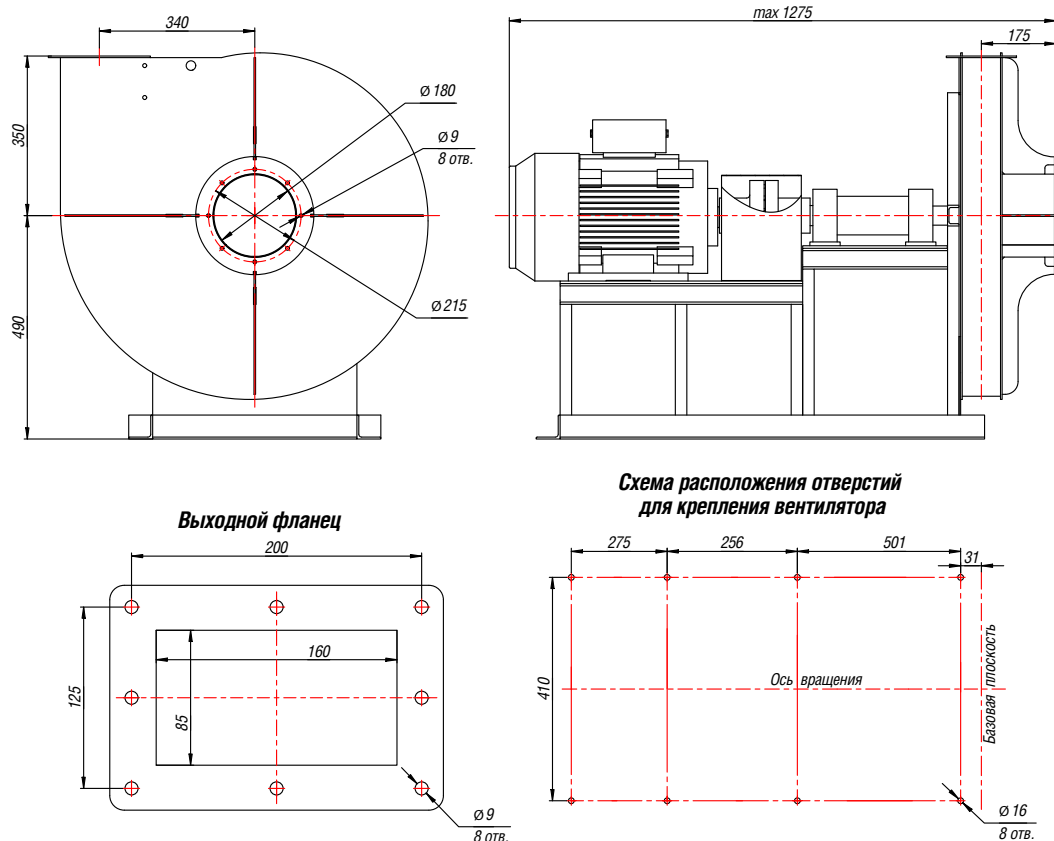
Гибкие вставки, стр. 327



Виброизоляторы, стр. 328



Щит (шкаф) управления типа ЩУВ, стр. 330

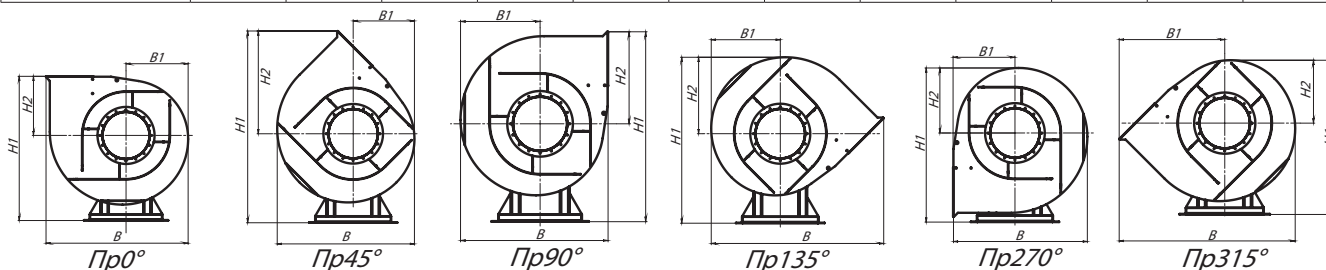
**ГАБАРИТНЫЕ И ПРИСОЕДИНИТЕЛЬНЫЕ РАЗМЕРЫ ВР 140-15-6,3, исполнение 3**


Конструкторский отдел оставляет за собой право для улучшения качества выпускаемой продукции вносить изменения размеров и комплектации без уведомления.

**ГАБАРИТНО-ПРИСОЕДИНИТЕЛЬНЫЕ РАЗМЕРЫ ВР 140-15-6,3, исполнение 3**  
**зависящие от положения корпуса**

Вентилятор (сокращённое обозначение)	Пр0°/Л0°				Пр45°/Л45°				Пр90°/Л90°			
	В, мм	В1, мм	Н1, мм	Н2, мм	В, мм	В1, мм	Н1, мм	Н2, мм	В, мм	В1, мм	Н1, мм	Н2, мм
<b>ВР 140-15 №6,3</b>	828	373	840	350	773	359	1059	569	751	401	945	455

Вентилятор (сокращённое обозначение)	Пр135°/Л135°				Пр270°/Л270°				Пр315°/Л315°			
	В, мм	В1, мм	Н1, мм	Н2, мм	В, мм	В1, мм	Н1, мм	Н2, мм	В, мм	В1, мм	Н1, мм	Н2, мм
<b>ВР 140-15 №6,3</b>	956	387	905	415	751	350	863	373	956	569	849	359



\* Левый угол поворота корпуса является зеркальным отражением правого.

**АКУСТИЧЕСКИЕ ХАРАКТЕРИСТИКИ ВР 140-15-6,3, исполнение 3**

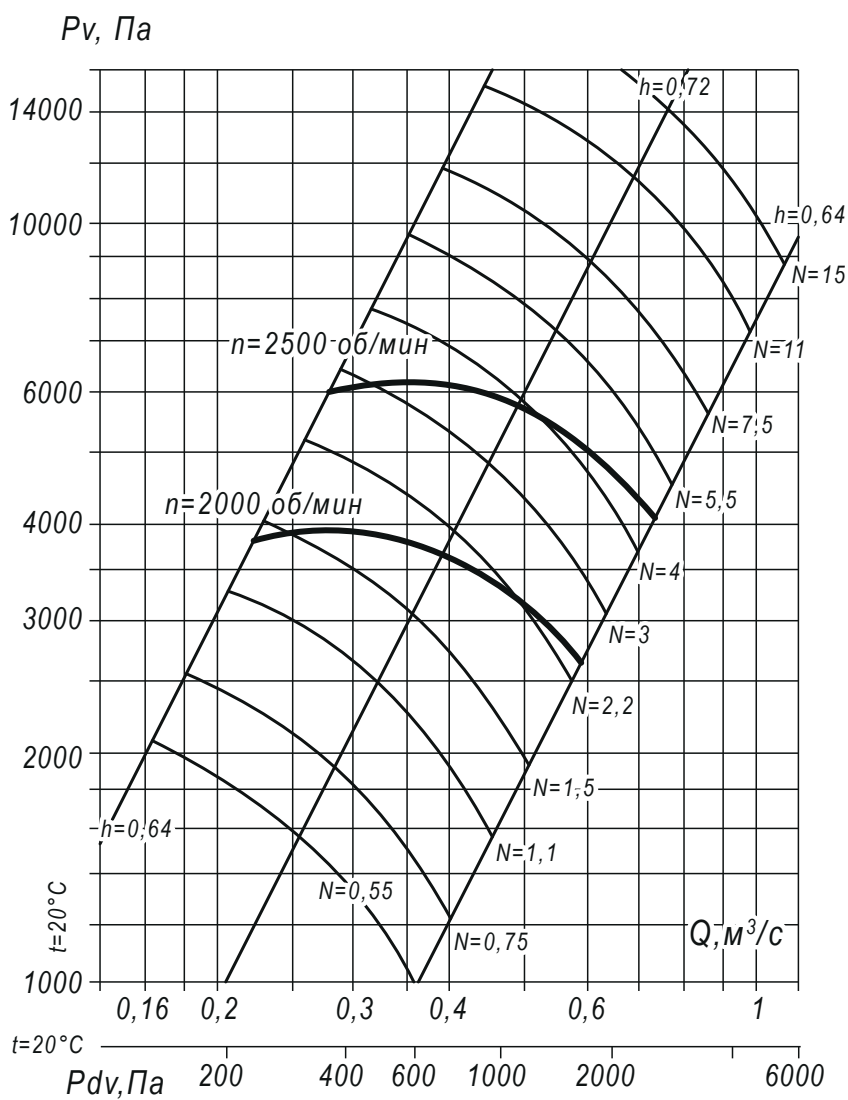
Вентилятор (сокращённое обозначение)	Конструктивное исполнение	Скорость вращения, об/мин	Значение Lp1, дБА в октавных полосах ф, Гц								Lpa, дБА
			63	125	250	500	1000	2000	4000	8000	
<b>ВР 140-15 №6,3</b>	3	1 500	78	85	84	85	84	83	81	77	92
		3 000	95	102	101	102	101	100	98	94	109

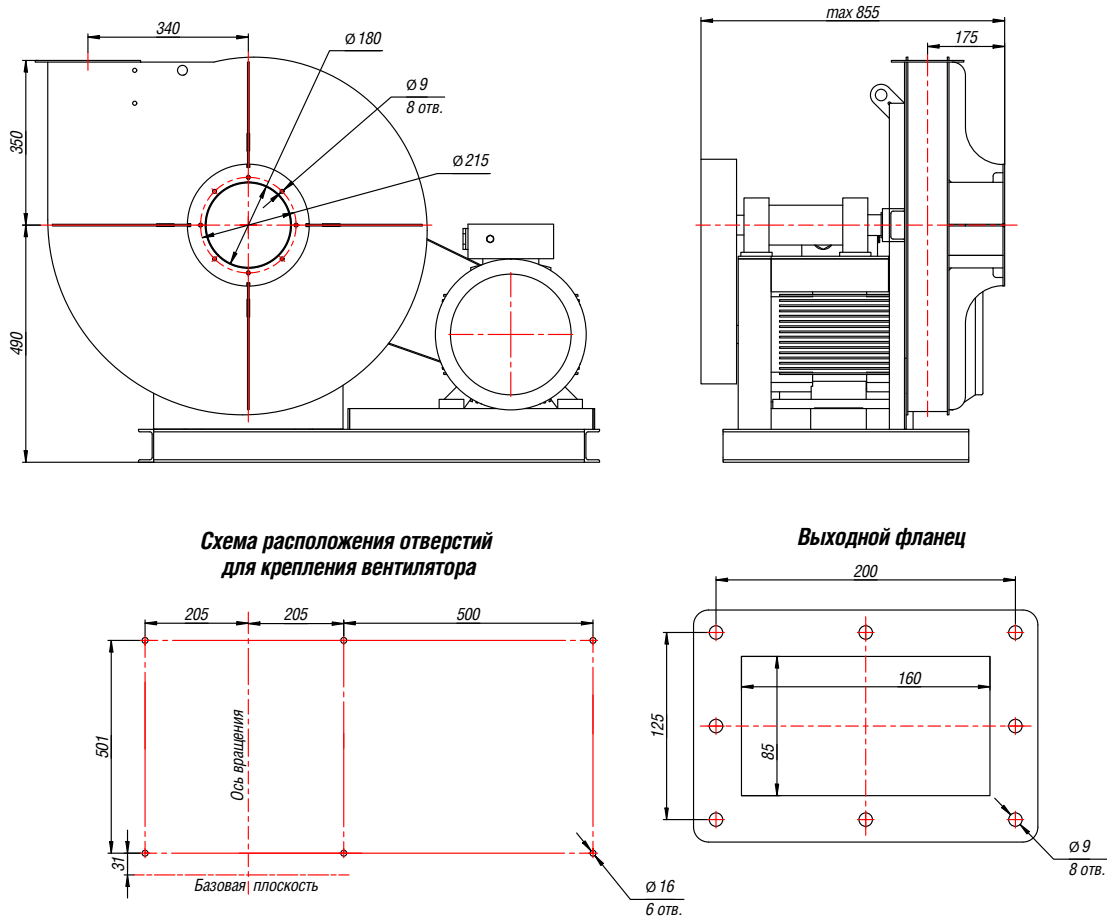
## ТЕХНИЧЕСКИЕ ХАРАКТЕРИСТИКИ ВР 140-15-6,3, исполнение 5

Вентилятор (сокращённое обозначение)	Конструктивное исполнение	Характеристики электродвигателя				Характеристики вентилятора при $\rho = 1.2 \text{ кг/м}^3$				Масса вентилятора, кг	Виброизоляторы		Виброизоляторы для Ex исп	
		Скорость вращения, об/мин.	Номинальная мощность, кВт	Номинальный ток при 380В (50 Гц), А	Тип электродвигателя *	Производительность $Q \text{ min, м}^3/\text{сек}$	Производительность $Q \text{ max, м}^3/\text{сек}$	Полное давление $P_v \text{ min, Па}$	Полное давление $P_v \text{ max, Па}$		Марка	Количество в комплекте	Марка	Количество в комплекте
ВР 140-15 №6,3	5	2 000	3,0	6,8	100S4	0,23	0,6	2650	3950	170	Д0-42	6	ВР 203	8
		2 500	5,5	11,1	100L2	0,28	0,74	4100	6350	185	Д0-42	6	ВР 203	10

\*При изменении типа двигателя масса может меняться

## АЭРОДИНАМИЧЕСКИЕ ХАРАКТЕРИСТИКИ ВР 140-15-6,3, исполнение 5

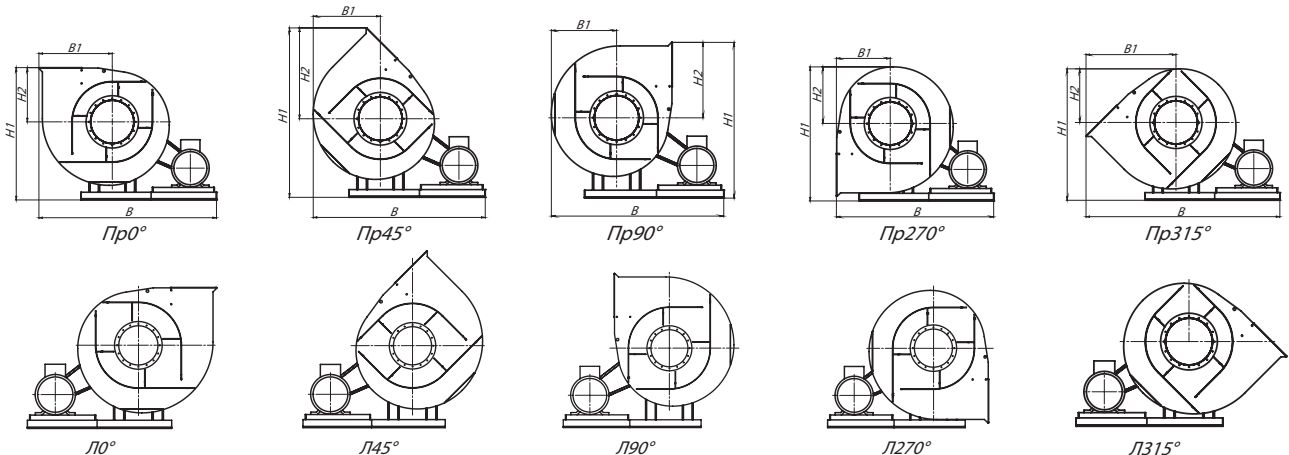


**ГАБАРИТНЫЕ И ПРИСОЕДИНИТЕЛЬНЫЕ РАЗМЕРЫ ВР 140-15-6,3, исполнение 5**

**Схема расположения отверстий для крепления вентилятора**
**Выходной фланец**

Конструкторский отдел оставляет за собой право для улучшения качества выпускаемой продукции вносить изменения размеров и комплектации без уведомления.

**ГАБАРИТНО-ПРИСОЕДИНИТЕЛЬНЫЕ РАЗМЕРЫ ВР 140-15-6,3, исполнение 5, зависящие от положения корпуса**

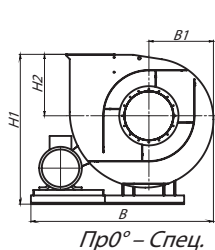
Вентилятор (сокращённое обозначение)	ПРО°/ЛО°				ПР45°/Л45°				ПР90°/Л90°			
	В, мм	В1, мм	Н1, мм	Н2, мм	В, мм	В1, мм	Н1, мм	Н2, мм	В, мм	В1, мм	Н1, мм	Н2, мм
<b>ВР 140-15 №6,3</b>	1181	455	840	350	1140	415	1059	569	1126	401	945	455
Вентилятор (сокращённое обозначение)	ПР135°/Л135°				ПР270°/Л270°				ПР315°/Л315°			
	В, мм	В1, мм	Н1, мм	Н2, мм	В, мм	В1, мм	Н1, мм	Н2, мм	В, мм	В1, мм	Н1, мм	Н2, мм
<b>ВР 140-15 №6,3</b>	-	-	-	-	1075	350	862	372	1294	569	849	359



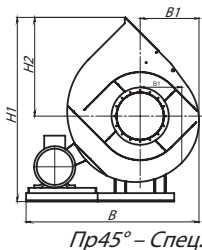
## ГАБАРИТНО-ПРИСОЕДИНИТЕЛЬНЫЕ РАЗМЕРЫ ВР 140-15-6,3, исполнение 5 (спец.), зависящие от положения корпуса

Вентилятор (сокращённое обозначение)	ПРО°/ЛО°/СПЕЦ				ПР45°/Л45°/СПЕЦ				ПР90°/Л90°/СПЕЦ			
	В, мм	В1, мм	Н1, мм	Н2, мм	В, мм	В1, мм	Н1, мм	Н2, мм	В, мм	В1, мм	Н1, мм	Н2, мм
<b>ВР 140-15 №6,3</b>	1098	373	840	350	1084	359	1059	569	1075	350	945	455

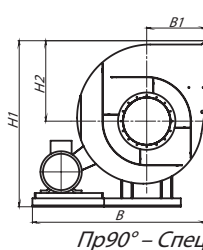
Вентилятор (сокращённое обозначение)	ПР135°/Л135°/СПЕЦ				ПР270°/Л270°/СПЕЦ				ПР315°/Л315°/СПЕЦ			
	В, мм	В1, мм	Н1, мм	Н2, мм	В, мм	В1, мм	Н1, мм	Н2, мм	В, мм	В1, мм	Н1, мм	Н2, мм
<b>ВР 140-15 №6,3</b>	1294	569	905	415	-	-	-	-	-	-	-	-



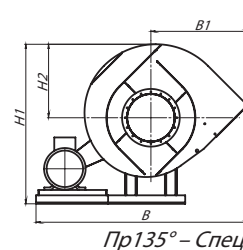
ПРО° – Спец.



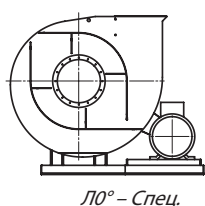
ПР45° – Спец.



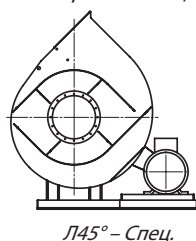
ПР90° – Спец.



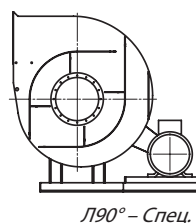
ПР135° – Спец.



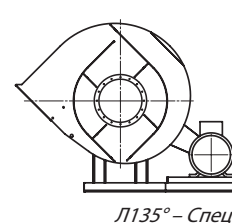
ЛО° – Спец.



Л45° – Спец.



Л90° – Спец.



Л135° – Спец.

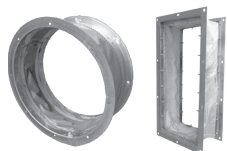
## АКУСТИЧЕСКИЕ ХАРАКТЕРИСТИКИ ВР 140-15-6,3, исполнение 5

Вентилятор (сокращённое обозначение)	Конструктивное исполнение	Скорость вращения, об/мин	Значение $L_{p1}$ , дБА в октавных полосах $f$ , Гц								$L_{pa}$ , дБА
			63	125	250	500	1000	2000	4000	8000	
<b>ВР 140-15 №6,3</b>	5	2 500	91	98	97	98	97	96	94	90	105

Акустические характеристики измерены со стороны нагнетания при номинальном режиме работы вентилятора. На стороне всасывания уровни звуковой мощности на 3 дБ ниже уровня, приведенных в таблице.

На границах рабочего участка аэродинамические уровни звуковой мощности на 3 дБ выше уровня звуковой мощности, соответствующего номинальному режиму работы вентилятора.

## Аксессуары и комплектующие



Гибкие вставки, стр. 327



Виброизоляторы, стр. 328

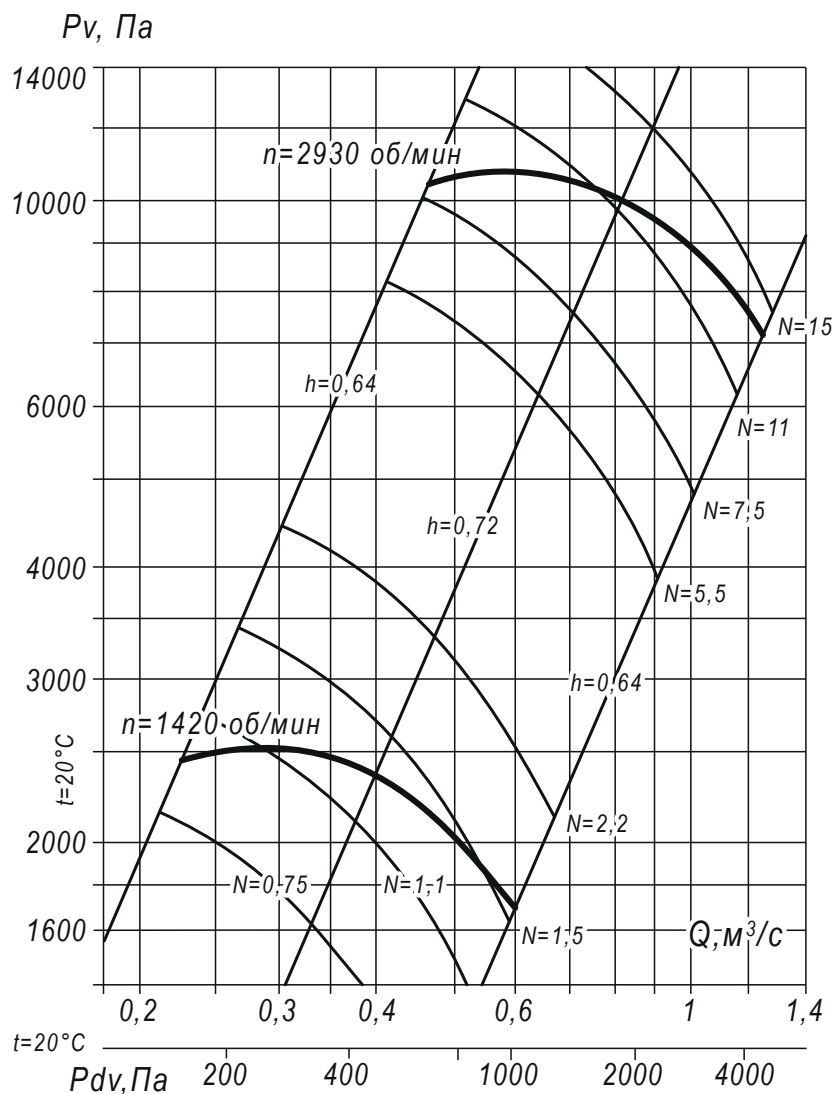
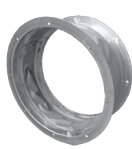


Щит (шкаф) управления типа ЩУВ, стр. 330

**ТЕХНИЧЕСКИЕ ХАРАКТЕРИСТИКИ ВР 140-15-7,1, исполнение 1**

Вентилятор (сокращённое обозначение)	Конструктивное исполнение	Характеристики электродвигателя				Характеристики вентилятора при $\rho = 1.2 \text{ кг/м}^3$				Масса вентилятора, кг	Виброизоляторы		Виброизоляторы для Ех исп	
		Скорость вращения, об/мин.	Номинальная мощность, кВт	Номинальный ток при 380В (50 Гц), А	Тип электродвигателя *	Производительность $Q \text{ min, м}^3/\text{сек}$	Производительность $Q \text{ max, м}^3/\text{сек}$	Полное давление $P_v \text{ min, Па}$	Полное давление $P_v \text{ max, Па}$		Марка	Количество в комплекте	Марка	Количество в комплекте
ВР 140-15 №7,1	1	1 500	2,2	5,1	90L4	0,22	0,6	1700	2550	115	ДО-41	4	ВР 203	8
		3 000	15,0	28,6	160S2	0,47	1,25	7050	10900	210	ДО-42	4	ВР 203	8

\*При изменении типа двигателя масса может меняться

**АЭРОДИНАМИЧЕСКИЕ ХАРАКТЕРИСТИКИ ВР 140-15-7,1, исполнение 1**

**Аксессуары и комплектующие**


Гибкие вставки, стр. 327



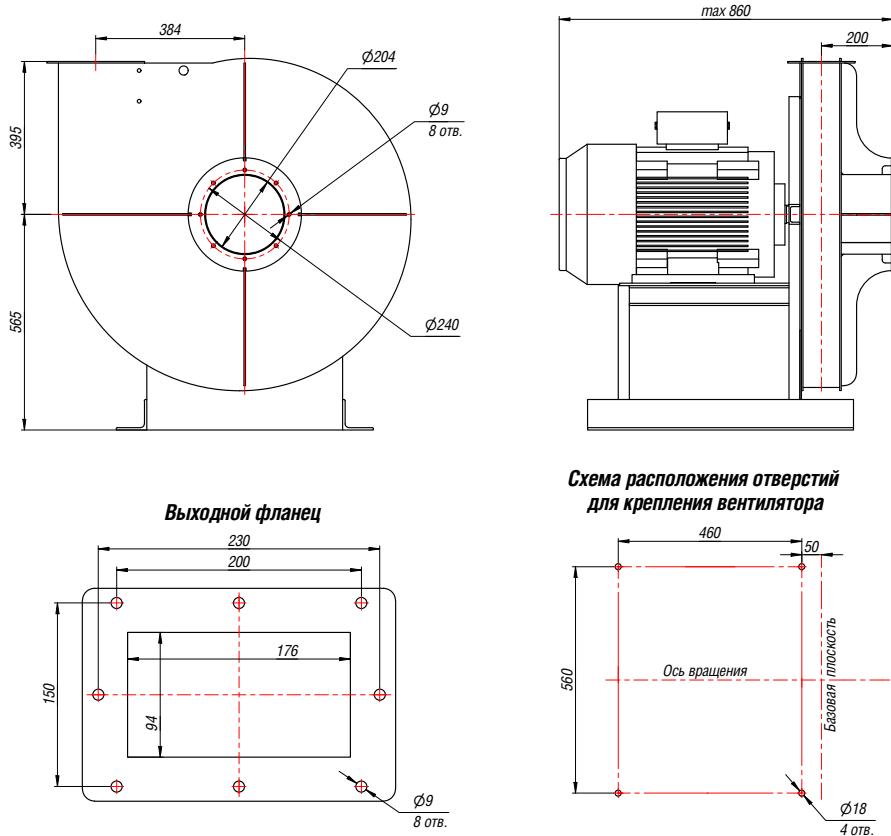
Виброизоляторы, стр. 328



Щит (шкаф) управления типа ЩУВ, стр. 330



## ГАБАРИТНЫЕ И ПРИСОЕДИНИТЕЛЬНЫЕ РАЗМЕРЫ ВР 140-15-7,1, исполнение 1



Промышленная вентиляция

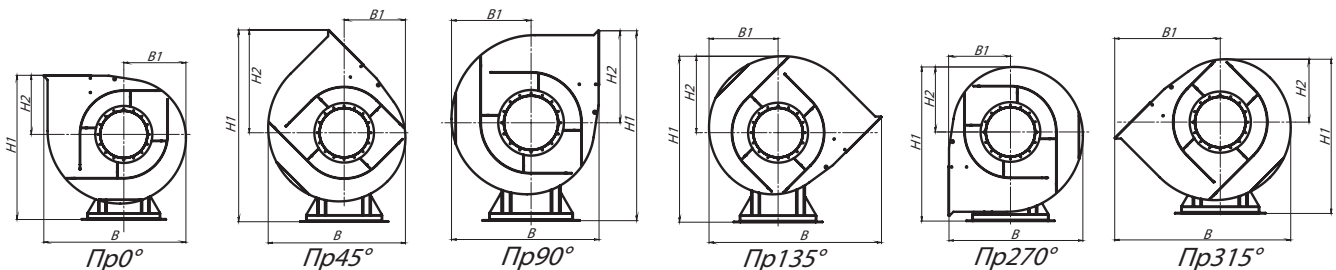
Конструкторский отдел оставляет за собой право для улучшения качества выпускаемой продукции вносить изменения размеров и комплектации без уведомления.

## ГАБАРИТНО-ПРИСОЕДИНИТЕЛЬНЫЕ РАЗМЕРЫ ВР 140-15-7,1, исполнение 1 зависящие от положения корпуса

Вентилятор (сокращённое обозначение)	ПРО°/ЛО°				ПР45°/Л45°				ПР90°/Л90°			
	В, мм	В1, мм	Н1, мм	Н2, мм	В, мм	В1, мм	Н1, мм	Н2, мм	В, мм	В1, мм	Н1, мм	Н2, мм
<b>ВР 140-15 №7,1</b>	934	422	960	395	875	406	1206	641	848	453	1077	512

Вентилятор (сокращённое обозначение)	ПР135°/Л135°				ПР270°/Л270°				ПР315°/Л315°			
	В, мм	В1, мм	Н1, мм	Н2, мм	В, мм	В1, мм	Н1, мм	Н2, мм	В, мм	В1, мм	Н1, мм	Н2, мм
<b>ВР 140-15 №7,1</b>	1079	437	1034	469	848	395	987	422	1079	641	971	406



\*Левый угол поворота корпуса является зеркальным отражением правого.

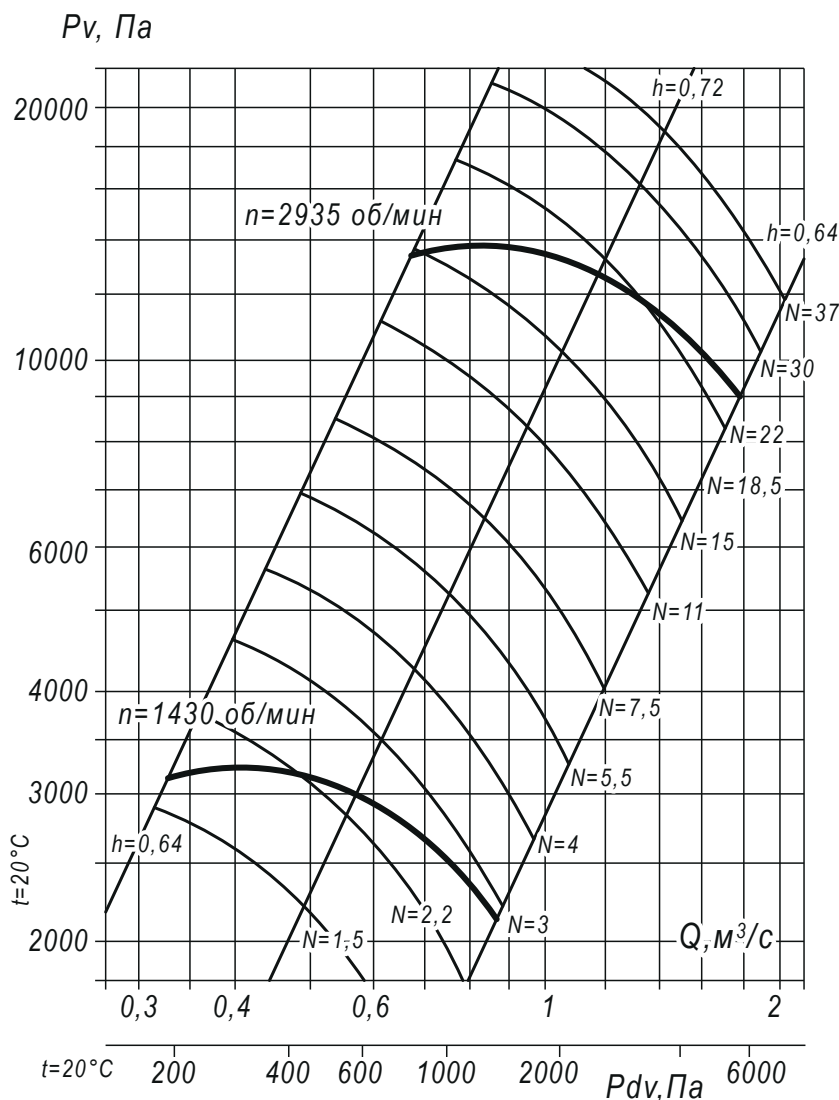
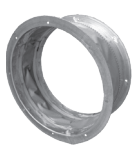
## АКУСТИЧЕСКИЕ ХАРАКТЕРИСТИКИ ВР 140-15-7,1, исполнение 1

Вентилятор (сокращённое обозначение)	Конструктивное исполнение	Скорость вращения, об/мин	Значение Lp1, дБА в октавных полосах f, Гц								Lpa, дБА
			63	125	250	500	1000	2000	4000	8000	
<b>ВР 140-15 №7,1</b>	1	1 500	80	87	86	87	86	87	84	79	95
		3 000	97	104	103	104	103	102	100	96	111

**ТЕХНИЧЕСКИЕ ХАРАКТЕРИСТИКИ ВР 140-15-8, исполнение 1**

Вентилятор (сокращённое обозначение)	Конструктивное исполнение	Характеристики электродвигателя				Характеристики вентилятора при $\rho = 1.2 \text{ кг/м}^3$				Масса вентилятора, кг	Виброизоляторы		Виброизоляторы для Ех исп	
		Скорость вращения, об/мин.	Номинальная мощность, кВт	Номинальный ток при 380В (50 Гц), А	Тип электродвигателя *	Производительность $Q \text{ min, м}^3/\text{сек}$	Производительность $Q \text{ max, м}^3/\text{сек}$	Полное давление $P_v \text{ min, Па}$	Полное давление $P_v \text{ max, Па}$		Марка	Количество в комплекте	Марка	Количество в комплекте
ВР 140-15 №8	1	1 500	3,0	6,8	100S4	0,32	0,85	2125	3250	175	ДО-42	4	ВР 203	6
		3 000	30,0	55,4	180M2	0,66	1,8	9000	13900	345	ДО-42	8	ВР 203	10

\*При изменении типа двигателя масса может меняться

**АЭРОДИНАМИЧЕСКИЕ ХАРАКТЕРИСТИКИ ВР 140-15-8, исполнение 1**

**Аксессуары и комплектующие**


Гибкие вставки, стр. 327

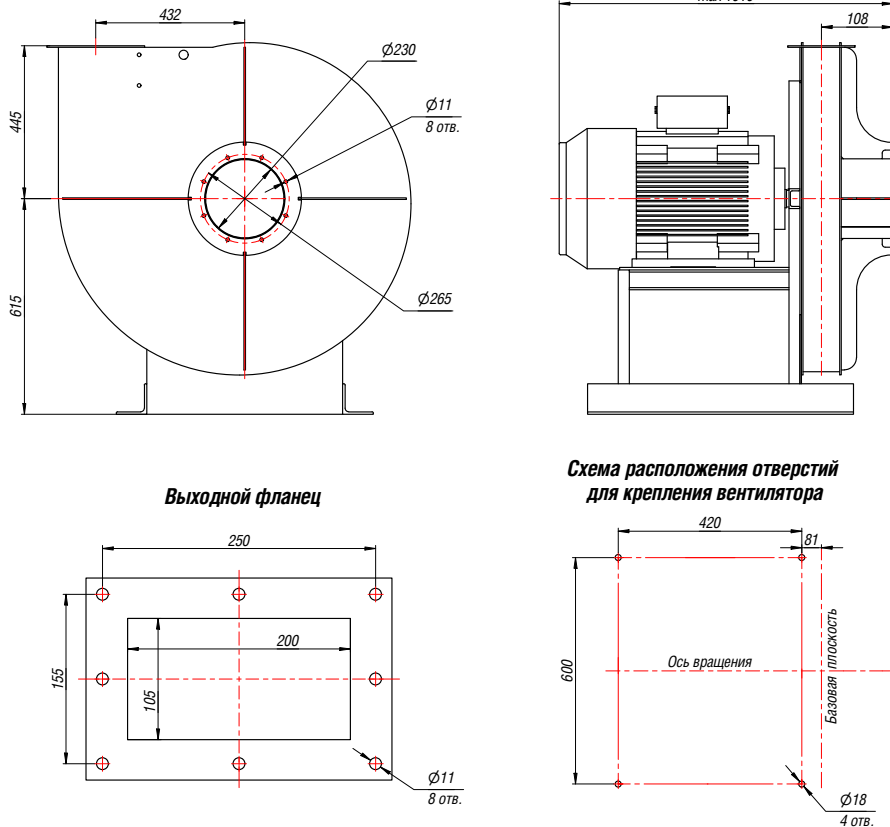


Виброизоляторы, стр. 328



Щит (шкаф) управления типа ЩУВ, стр. 330

## ГАБАРИТНЫЕ И ПРИСОЕДИНИТЕЛЬНЫЕ РАЗМЕРЫ ВР 140-15-8, исполнение 1



Промышленная вентиляция

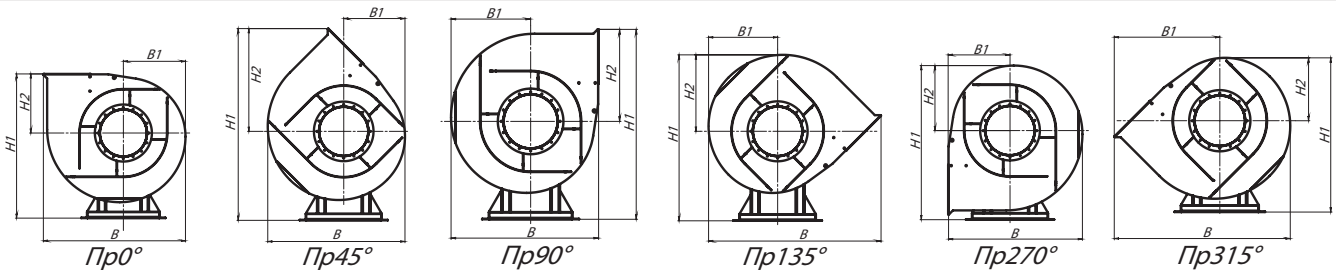
Конструкторский отдел оставляет за собой право для улучшения качества выпускаемой продукции вносить изменения размеров и комплектации без уведомления.

## ГАБАРИТНО-ПРИСОЕДИНИТЕЛЬНЫЕ РАЗМЕРЫ ВР 140-15-8, исполнение 1 зависящие от положения корпуса

Вентилятор (сокращённое обозначение)	Пр0°/Л0°				Пр45°/Л45°				Пр90°/Л90°			
	В, мм	В1, мм	Н1, мм	Н2, мм	В, мм	В1, мм	Н1, мм	Н2, мм	В, мм	В1, мм	Н1, мм	Н2, мм
<b>ВР 140-15 №8</b>	1038	470	1060	445	988	461	1332	716	948	503	1180	568

Вентилятор (сокращённое обозначение)	Пр135°/Л135°				Пр270°/Л270°				Пр315°/Л315°			
	В, мм	В1, мм	Н1, мм	Н2, мм	В, мм	В1, мм	Н1, мм	Н2, мм	В, мм	В1, мм	Н1, мм	Н2, мм
<b>ВР 140-15 №8</b>	1196	479	1141	526	948	445	1085	470	1195	717	1076	461



\*Левый угол поворота корпуса является зеркальным отражением правого.

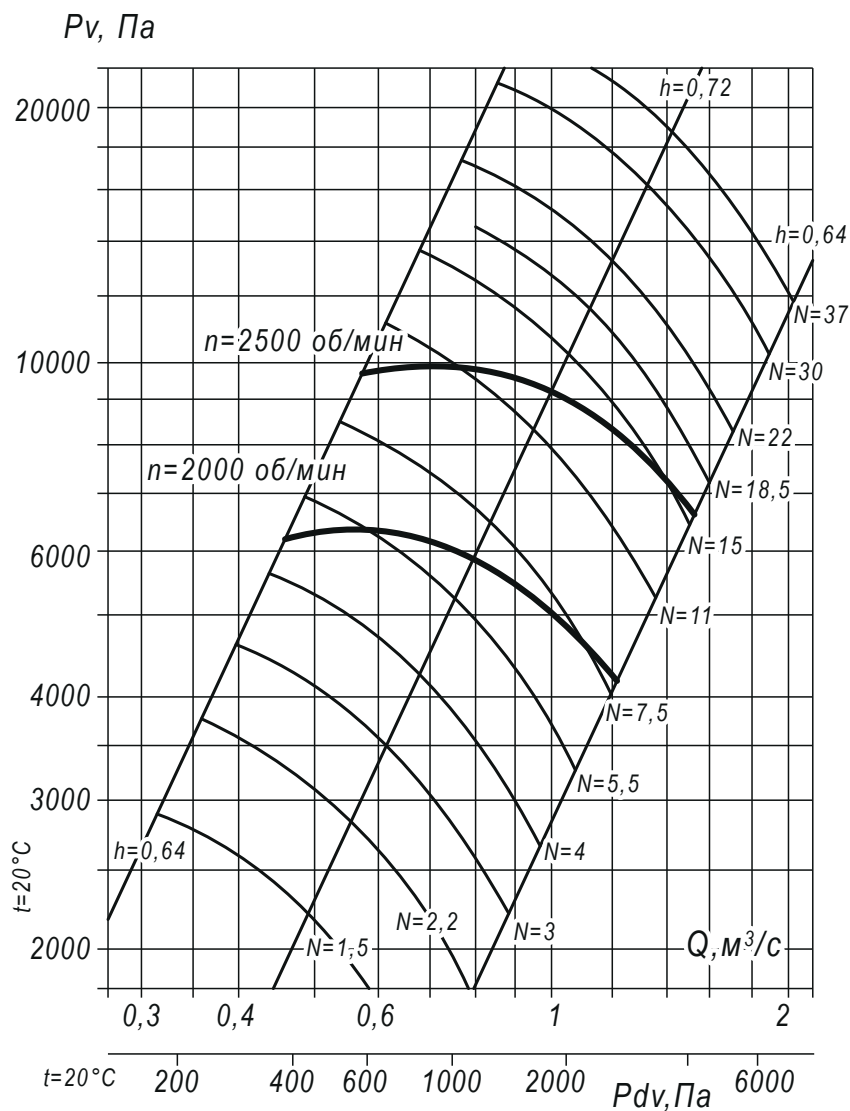
## АКУСТИЧЕСКИЕ ХАРАКТЕРИСТИКИ ВР 140-15-8, исполнение 1

Вентилятор (сокращённое обозначение)	Конструктивное исполнение	Скорость вращения, об/мин	Значение Lp1, дБА в октавных полосах f, Гц								Lpa, дБА
			63	125	250	500	1000	2000	4000	8000	
<b>ВР 140-15 №8</b>	1	1 500	82	89	88	89	88	87	85	81	96
		3 000	99	106	105	106	105	104	102	98	113

**ТЕХНИЧЕСКИЕ ХАРАКТЕРИСТИКИ ВР 140-15-8, исполнение 5**

Вентилятор (сокращённое обозначение)	Конструктивное исполнение	Характеристики электродвигателя				Характеристики вентилятора при $\rho = 1.2 \text{ кг/м}^3$				Масса вентилятора, кг	Виброизоляторы		Виброизоляторы для Ex исп	
		Скорость вращения, об/мин.	Номинальная мощность, кВт	Номинальный ток при 380В (50 Гц), А	Тип электродвигателя *	Производительность $Q \text{ min, м}^3/\text{сек}$	Производительность $Q \text{ max, м}^3/\text{сек}$	Полное давление $P_v \text{ min, Па}$	Полное давление $P_v \text{ max, Па}$		Марка	Количество в комплекте	Марка	Количество в комплекте
<b>ВР 140-15 №8</b>	5	2 000	11,0	22,5	132М4	0,46	1,2	4200	6500	245	ДО-42	8	ВР 203	8
		2 500	18,5	34,7	160М2	0,55	1,5	6500	10000	300	ДО-42	10	ВР 203	10

\*При изменении типа двигателя масса может меняться

**АЭРОДИНАМИЧЕСКИЕ ХАРАКТЕРИСТИКИ ВР 140-15-8, исполнение 5**


## ГАБАРИТНЫЕ И ПРИСОЕДИНИТЕЛЬНЫЕ РАЗМЕРЫ ВР 140-15-8, исполнение 5

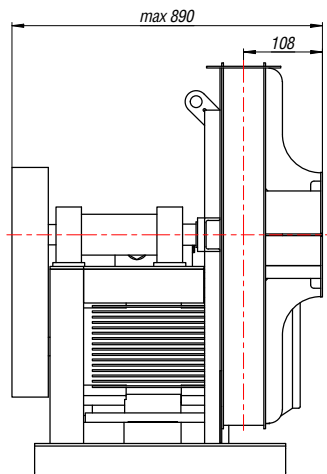
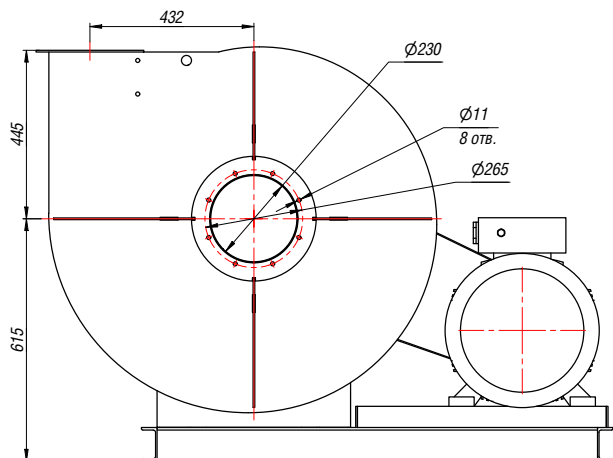
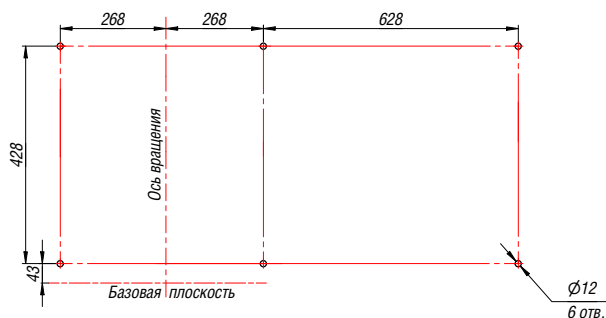
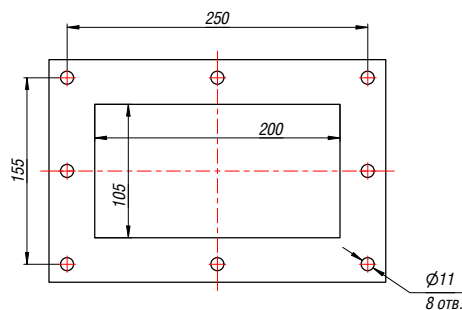


Схема расположения отверстий для крепления вентилятора



Выходной фланец

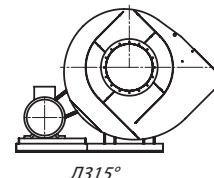
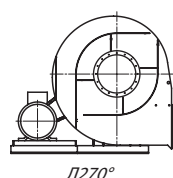
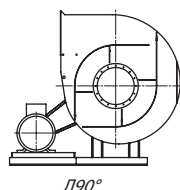
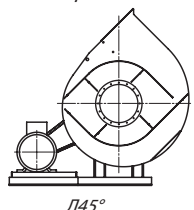
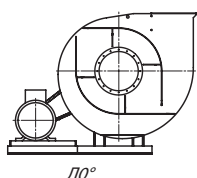
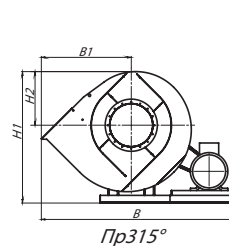
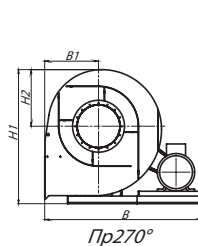
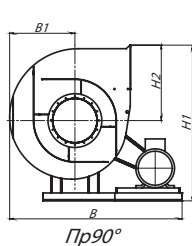
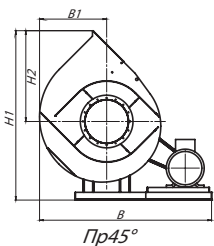
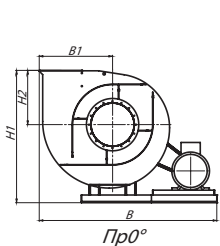


Конструкторский отдел оставляет за собой право для улучшения качества выпускаемой продукции вносить изменения размеров и комплектации без уведомления.

## ГАБАРИТНО-ПРИСОЕДИНИТЕЛЬНЫЕ РАЗМЕРЫ ВР 140-15-8, исполнение 5, зависящие от положения корпуса

Вентилятор (сокращённое обозначение)	ПРО°/ЛО°				ПР45°/Л45°				ПР90°/Л90°			
	В, мм	В1, мм	Н1, мм	Н2, мм	В, мм	В1, мм	Н1, мм	Н2, мм	В, мм	В1, мм	Н1, мм	Н2, мм
<b>ВР 140-15 №8</b>	1482	568	1060	445	1440	526	1332	716	1417	503	1183	568

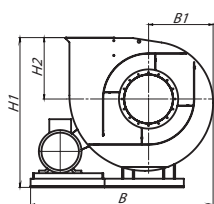
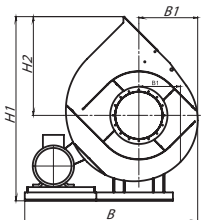
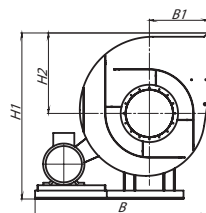
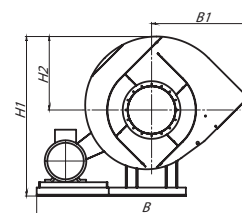
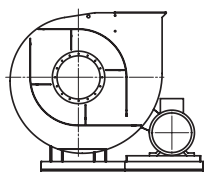
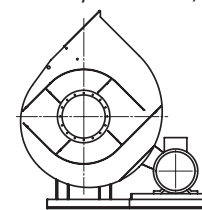
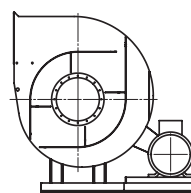
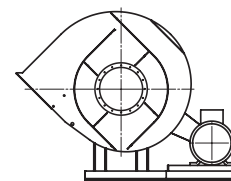
Вентилятор (сокращённое обозначение)	ПР135°/Л135°				ПР270°/Л270°				ПР315°/Л315°			
	В, мм	В1, мм	Н1, мм	Н2, мм	В, мм	В1, мм	Н1, мм	Н2, мм	В, мм	В1, мм	Н1, мм	Н2, мм
<b>ВР 140-15 №8</b>	-	-	-	-	1359	445	1085	470	1630	716	1076	461



**ГАБАРИТНО-ПРИСОЕДИНИТЕЛЬНЫЕ РАЗМЕРЫ ВР 140-15-8, исполнение 5 (спец.), зависящие от положения корпуса**

Вентилятор (сокращённое обозначение)	ПРО°/ЛО°/СПЕЦ				ПР45°/Л45°/СПЕЦ				ПР90°/Л90°/СПЕЦ			
	В, мм	В1, мм	Н1, мм	Н2, мм	В, мм	В1, мм	Н1, мм	Н2, мм	В, мм	В1, мм	Н1, мм	Н2, мм
<b>ВР 140-15 №8</b>	1384	470	1060	445	1375	461	1332	716	1359	445	1183	568

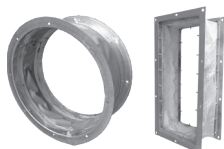
Вентилятор (сокращённое обозначение)	ПР135°/Л135°/СПЕЦ				ПР270°/Л270°/СПЕЦ				ПР315°/Л315°/СПЕЦ			
	В, мм	В1, мм	Н1, мм	Н2, мм	В, мм	В1, мм	Н1, мм	Н2, мм	В, мм	В1, мм	Н1, мм	Н2, мм
<b>ВР 140-15 №8</b>	1630	716	1141	526	-	-	-	-	-	-	-	-


*Пр0° – Спец.*

*Пр45° – Спец.*

*Пр90° – Спец.*

*Пр135° – Спец.*

*ЛО° – Спец.*

*Л45° – Спец.*

*Л90° – Спец.*

*Л135° – Спец.*
**АКУСТИЧЕСКИЕ ХАРАКТЕРИСТИКИ ВР 140-15-8, исполнение 5**

Вентилятор (сокращённое обозначение)	Конструктивное исполнение	Скорость вращения, об/мин	Значение $L_{p1}$ , дБА в октавных полосах $f$ , Гц								$L_{pa}$ , дБА
			63	125	250	500	1000	2000	4000	8000	
<b>ВР 140-15 №8</b>	5	2 500	91	98	97	98	97	96	94	90	105

Акустические характеристики измерены со стороны нагнетания при номинальном режиме работы вентилятора. На стороне всасывания уровни звуковой мощности на 3 дБ ниже уровня, приведенных в таблице.

На границах рабочего участка аэродинамические уровни звуковой мощности на 3 дБ выше уровня звуковой мощности, соответствующего номинальному режиму работы вентилятора.

**Аксессуары и комплектующие**

*Гибкие вставки, стр. 327*

*Виброизоляторы, стр. 328*

*Щит (шкаф) управления типа ЩУВ, стр. 330*

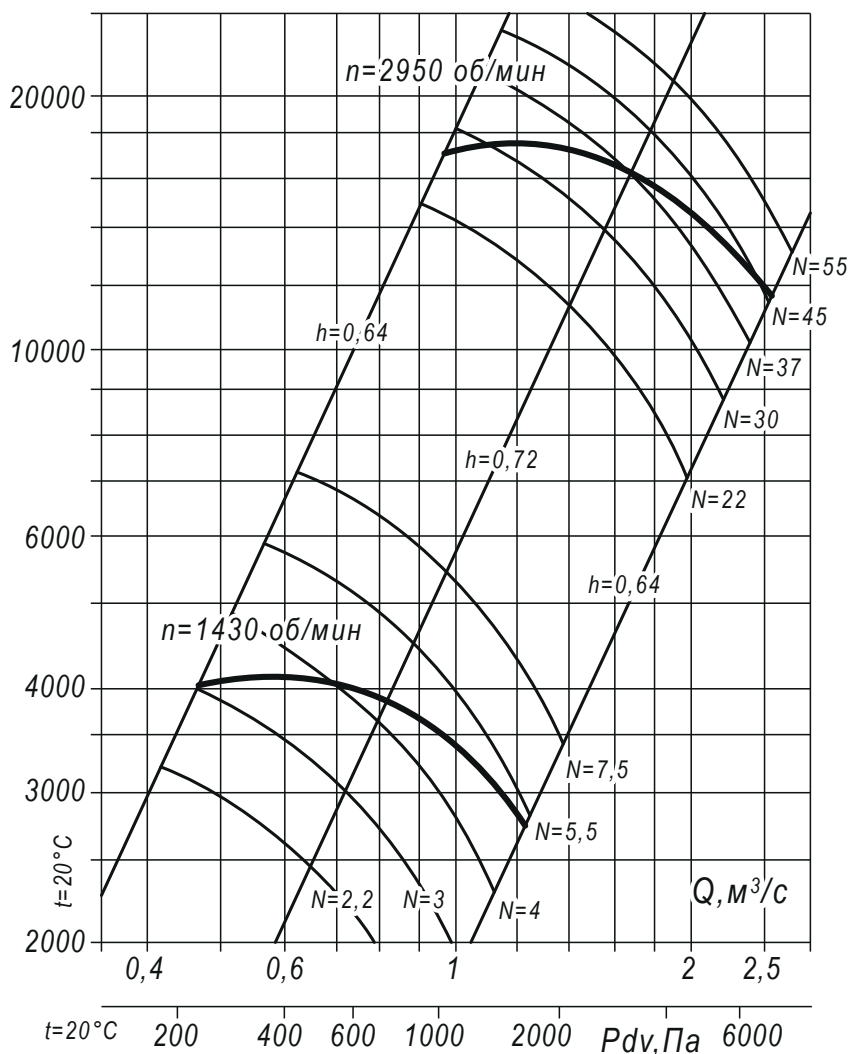
## ТЕХНИЧЕСКИЕ ХАРАКТЕРИСТИКИ ВР 140-15-9, исполнение 1

Вентилятор (сокращённое обозначение)	Конструктивное исполнение	Характеристики электродвигателя				Характеристики вентилятора при $\rho = 1.2 \text{ кг/м}^3$				Масса вентилятора, кг	Виброизоляторы		Виброизоляторы для Ex исп	
		Скорость вращения, об/мин.	Номинальная мощность, кВт	Номинальный ток при 380В (50 Гц), А	Тип электродвигателя *	Производительность $Q \text{ min, м}^3/\text{сек}$	Производительность $Q \text{ max, м}^3/\text{сек}$	Полное давление $P_v \text{ min, Па}$	Полное давление $P_v \text{ max, Па}$		Марка	Количество в комплекте	Марка	Количество в комплекте
ВР 140-15 №9	1	1 500	7,5	15,6	132S4	0,46	1,22	2700	4150	495	Д0-43	6	ВР 203	8
		3 000	55,0	100,0	225M2	0,96	2,5	11500	17500	735	Д0-44	6	ВР 203	10

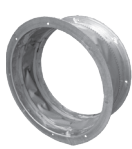
\*При изменении типа двигателя масса может меняться

## АЭРОДИНАМИЧЕСКИЕ ХАРАКТЕРИСТИКИ ВР 140-15-9, исполнение 1

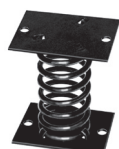
$P_v, \text{ Па}$



### Аксессуары и комплектующие



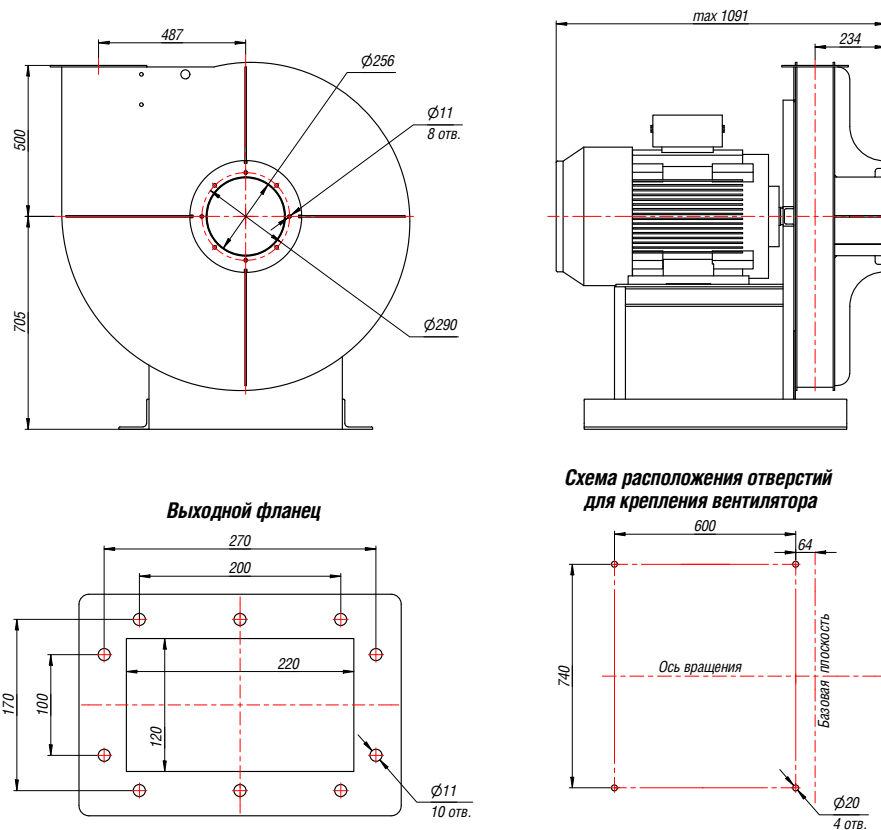
Гибкие вставки, стр. 327



Виброизоляторы, стр. 328



Щит (шкаф) управления типа ЩУВ, стр. 330

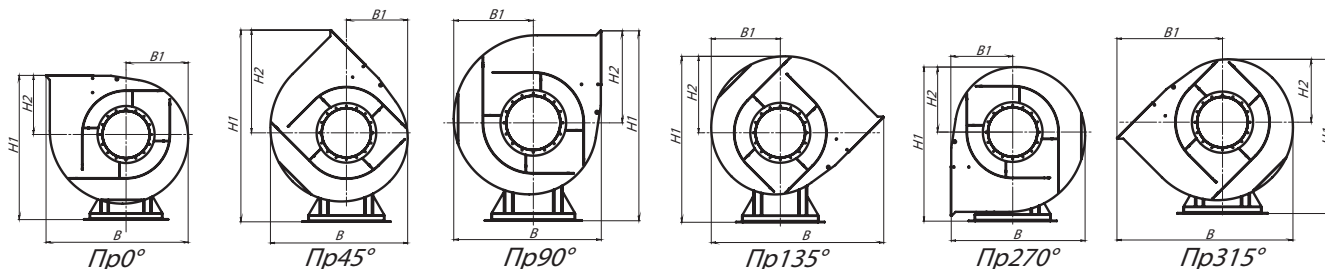
**ГАБАРИТНЫЕ И ПРИСОЕДИНИТЕЛЬНЫЕ РАЗМЕРЫ ВР 140-15-9, исполнение 1**


Конструкторский отдел оставляет за собой право для улучшения качества выпускаемой продукции вносить изменения размеров и комплектации без уведомления.

**ГАБАРИТНО-ПРИСОЕДИНИТЕЛЬНЫЕ РАЗМЕРЫ ВР 140-15-9, исполнение 1  
зависящие от положения корпуса**

Вентилятор (сокращённое обозначение)	ПРО°/ЛО°				ПР45°/Л45°				ПР90°/Л90°			
	В, мм	В1, мм	Н1, мм	Н2, мм	В, мм	В1, мм	Н1, мм	Н2, мм	В, мм	В1, мм	Н1, мм	Н2, мм
<b>ВР 140-15 №9</b>	1180	533	1205	500	1099	516	1516	811	1066	566	1352	647

Вентилятор (сокращённое обозначение)	ПР135°/Л135°				ПР270°/Л270°				ПР315°/Л315°			
	В, мм	В1, мм	Н1, мм	Н2, мм	В, мм	В1, мм	Н1, мм	Н2, мм	В, мм	В1, мм	Н1, мм	Н2, мм
<b>ВР 140-15 №9</b>	1360	550	1288	583	1066	500	1238	533	1360	811	1222	517



\*Левый угол поворота корпуса является зеркальным отражением правого.

**АКУСТИЧЕСКИЕ ХАРАКТЕРИСТИКИ ВР 140-15-9, исполнение 1**

Вентилятор (сокращённое обозначение)	Конструктивное исполнение	Скорость вращения, об/мин	Значение $L_{p1}$ , дБА в октавных полосах $f$ , Гц								$L_{pa}$ , дБА
			63	125	250	500	1000	2000	4000	8000	
<b>ВР 140-15 №9</b>	1	1 500	84	92	90	91	90	89	87	84	98
		3 000	101	108	107	108	107	106	104	100	115



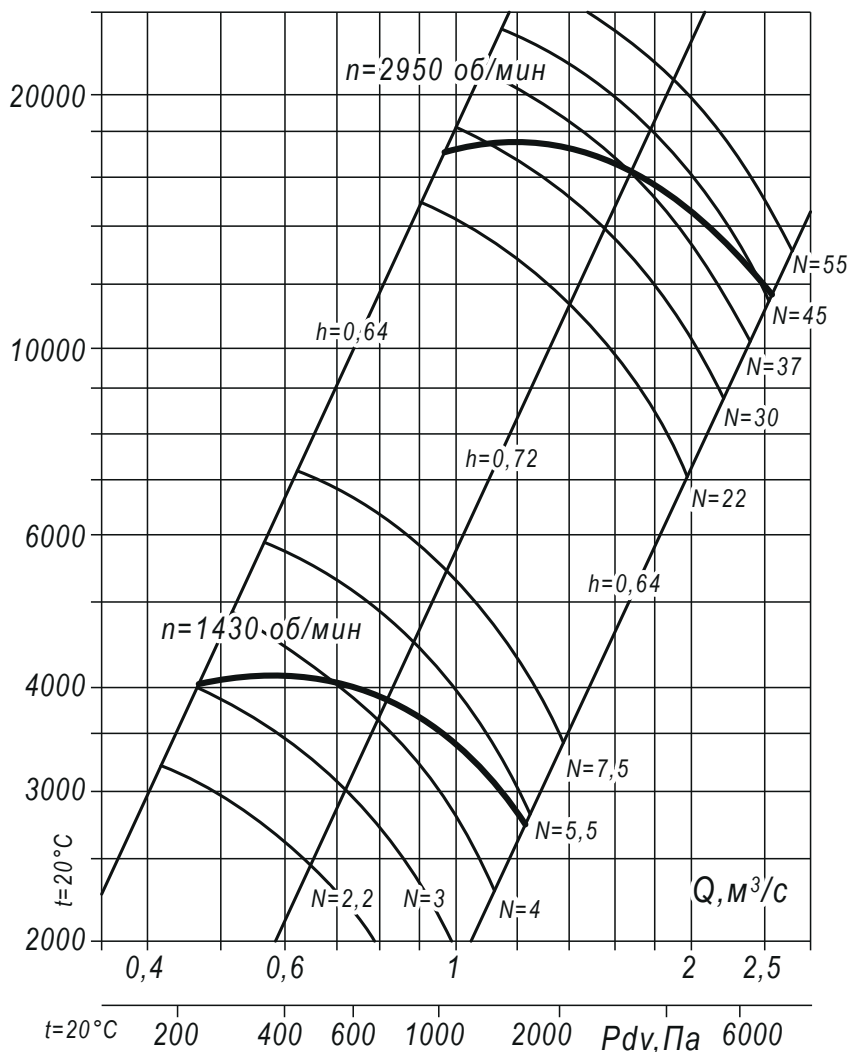
## ТЕХНИЧЕСКИЕ ХАРАКТЕРИСТИКИ ВР 140-15-9, исполнение 3

Вентилятор (сокращённое обозначение)	Конструктивное исполнение	Характеристики электродвигателя				Характеристики вентилятора при $\rho = 1.2 \text{ кг/м}^3$				Масса вентилятора, кг	Виброизоляторы		Виброизоляторы для Ех исп	
		Скорость вращения, об/мин.	Номинальная мощность, кВт	Номинальный ток при 380В (50 Гц), А	Тип электродвигателя *	Производительность $Q \text{ min, м}^3/\text{сек}$	Производительность $Q \text{ max, м}^3/\text{сек}$	Полное давление $P_v \text{ min, Па}$	Полное давление $P_v \text{ max, Па}$		Марка	Количество в комплекте	Марка	Количество в комплекте
ВР 140-15 №9	3	1 500	7,5	15,6	132S4	0,46	1,22	2700	4150	575	Д0-43	6	ВР 203	8
		3 000	55,0	100,0	225M2	0,96	2,5	11500	17500	820	Д0-44	6	ВР 203	10

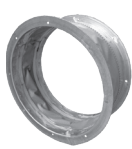
\*При изменении типа двигателя масса может меняться

## АЭРОДИНАМИЧЕСКИЕ ХАРАКТЕРИСТИКИ ВР 140-15-9, исполнение 3

$P_v, \text{ Па}$



### Аксессуары и комплектующие



Гибкие вставки, стр. 327

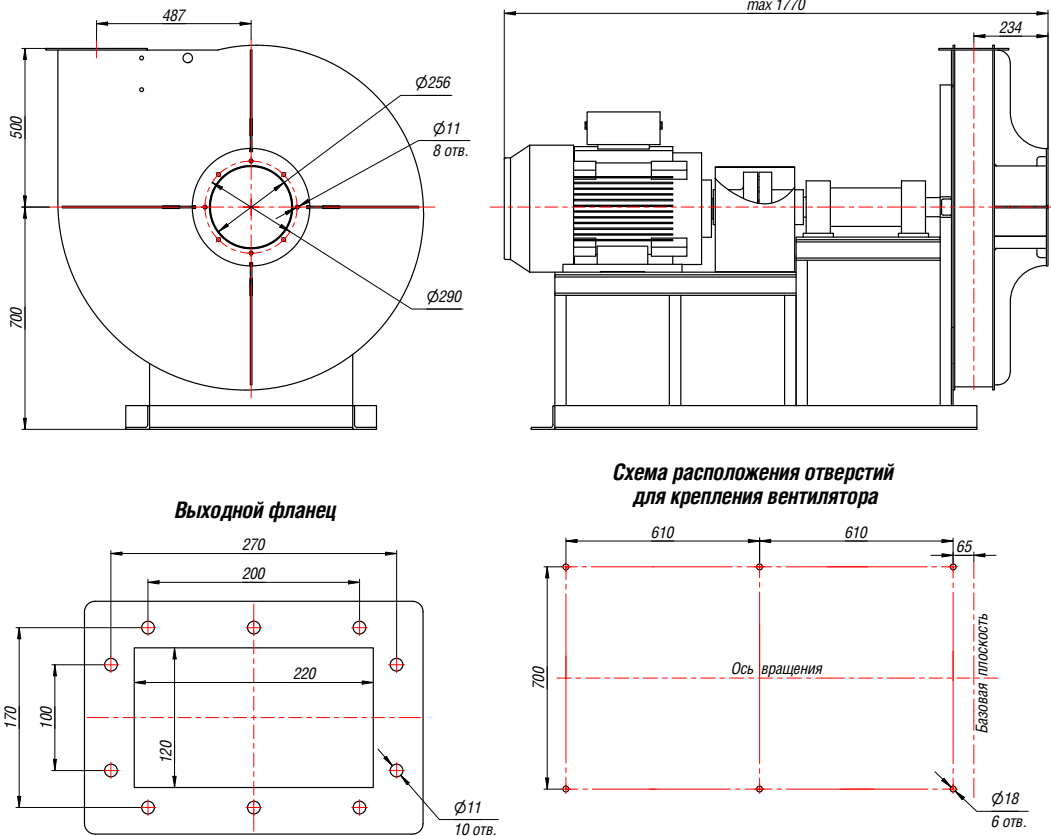


Виброизоляторы, стр. 328



Щит (шкаф) управления типа ЩУВ, стр. 330

**ГАБАРИТНЫЕ И ПРИСОЕДИНИТЕЛЬНЫЕ РАЗМЕРЫ ВР 140-15-9, исполнение 3**



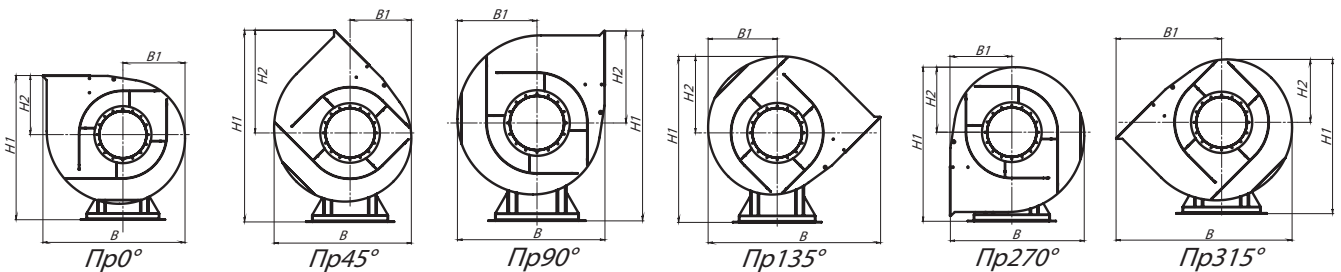
Конструкторский отдел оставляет за собой право для улучшения качества выпускаемой продукции вносить изменения размеров и комплектации без уведомления.

**ГАБАРИТНО-ПРИСОЕДИНИТЕЛЬНЫЕ РАЗМЕРЫ ВР 140-15-9, исполнение 3**  
зависящие от положения корпуса

Вентилятор (сокращённое обозначение)	ПРО°/ЛО°				ПР45°/Л45°				ПР90°/Л90°			
	В, мм	В1, мм	Н1, мм	Н2, мм	В, мм	В1, мм	Н1, мм	Н2, мм	В, мм	В1, мм	Н1, мм	Н2, мм
<b>ВР 140-15 №9</b>	1180	533	1210	500	1099	516	1521	811	1066	566	1357	647

Вентилятор (сокращённое обозначение)	ПР135°/Л135°				ПР270°/Л270°				ПР315°/Л315°			
	В, мм	В1, мм	Н1, мм	Н2, мм	В, мм	В1, мм	Н1, мм	Н2, мм	В, мм	В1, мм	Н1, мм	Н2, мм
<b>ВР 140-15 №9</b>	1360	550	1293	583	1066	500	1243	533	1360	811	1227	517



\*Левый угол поворота корпуса является зеркальным отражением правого.

**АКУСТИЧЕСКИЕ ХАРАКТЕРИСТИКИ ВР 140-15-9, исполнение 3**

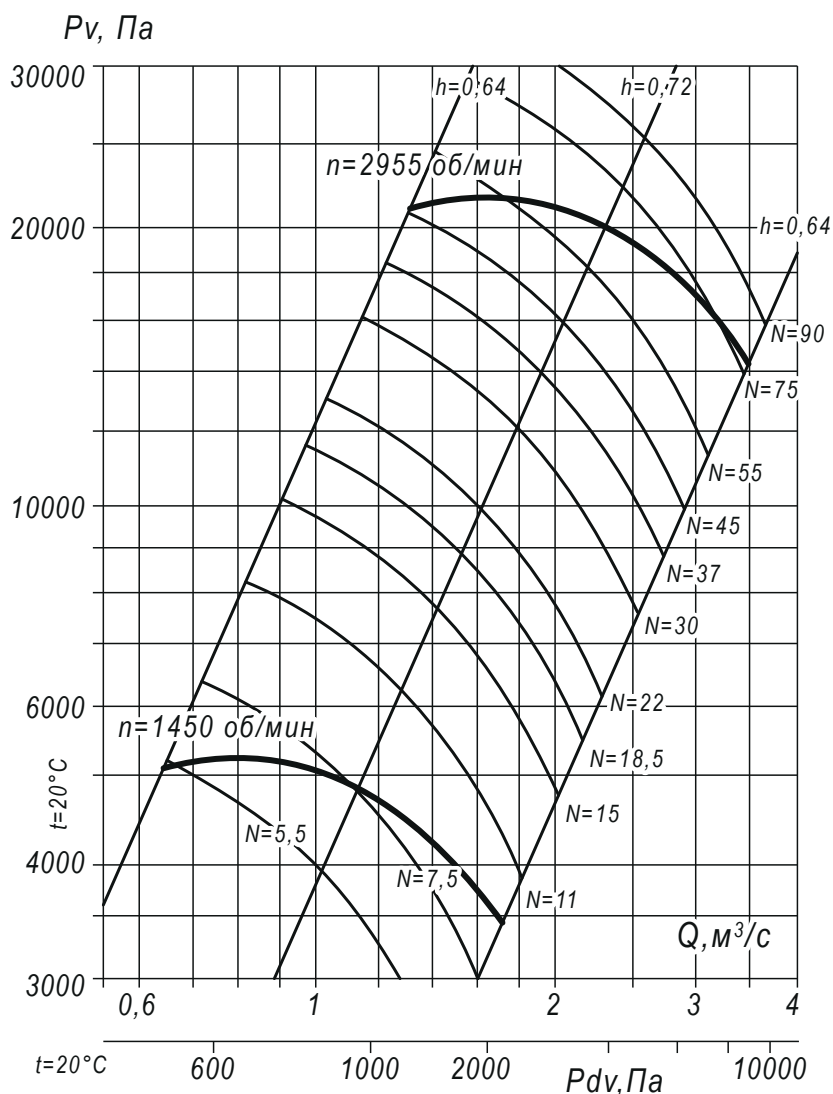
Вентилятор (сокращённое обозначение)	Конструктивное исполнение	Скорость вращения, об/мин	Значение Lp1, дБА в октавных полосах f, Гц								Lpa, дБА
			63	125	250	500	1000	2000	4000	8000	
<b>ВР 140-15 №9</b>	3	1 500	84	92	90	91	90	89	87	84	98
		3 000	101	108	107	108	107	106	104	100	115

## ТЕХНИЧЕСКИЕ ХАРАКТЕРИСТИКИ ВР 140-15-10, исполнение 1

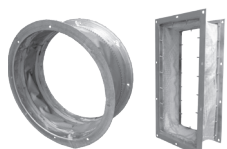
Вентилятор (сокращённое обозначение)	Конструктивное исполнение	Характеристики электродвигателя				Характеристики вентилятора при $\rho = 1.2 \text{ кг/м}^3$				Масса вентилятора, кг	Виброизоляторы		Виброизоляторы для Ex исп	
		Скорость вращения, об/мин.	Номинальная мощность, кВт	Номинальный ток при 380В (50 Гц), А	Тип электродвигателя *	Производительность $Q \text{ min, м}^3/\text{сек}$	Производительность $Q \text{ max, м}^3/\text{сек}$	Полное давление $P_v \text{ min, Па}$	Полное давление $P_v \text{ max, Па}$		Марка	Количество в комплекте	Марка	Количество в комплекте
ВР 140-15 №10	1	1 500	11,0	22,5	132М4	0,65	1,7	3500	5250	570	ДО-44	4	ВР 203	8
		3 000	90,0	160,0	250М2	1,3	3,5	14000	22000	975	ДО-44	4	ВР 204	8

\*При изменении типа двигателя масса может меняться

## АЭРОДИНАМИЧЕСКИЕ ХАРАКТЕРИСТИКИ ВР 140-15-10, исполнение 1



### Аксессуары и комплектующие



Гибкие вставки, стр. 327

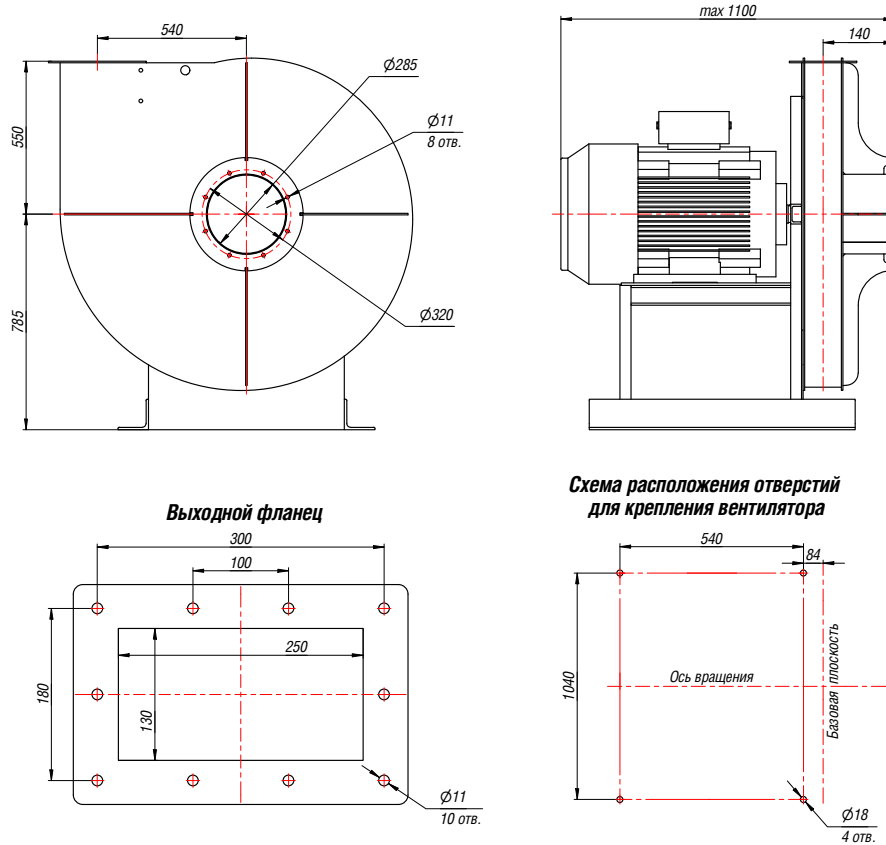


Виброизоляторы, стр. 328



Щит (шкаф) управления типа ЩУВ, стр. 330

**ГАБАРИТНЫЕ И ПРИСОЕДИНИТЕЛЬНЫЕ РАЗМЕРЫ ВР 140-15-10, исполнение 1**



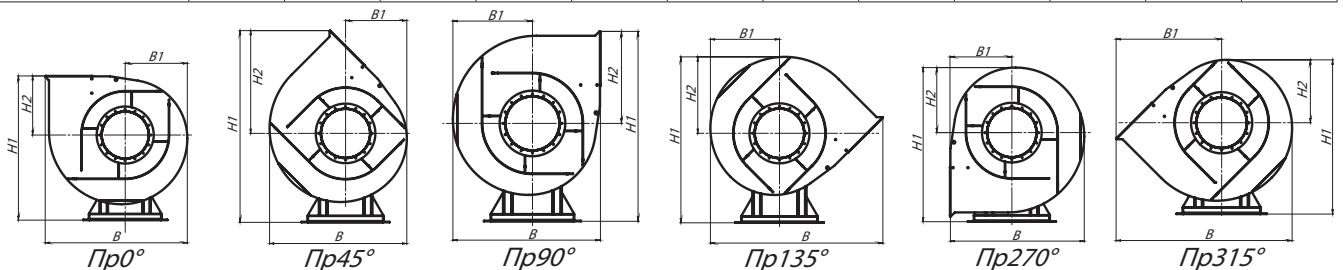
Конструкторский отдел оставляет за собой право для улучшения качества выпускаемой продукции вносить изменения размеров и комплектации без уведомления.

**ГАБАРИТНО-ПРИСОЕДИНИТЕЛЬНЫЕ РАЗМЕРЫ ВР 140-15-10, исполнение 1 зависящие от положения корпуса**

Вентилятор (сокращённое обозначение)	Пр0°/Л0°				Пр45°/Л45°				Пр90°/Л90°			
	В, мм	В1, мм	Н1, мм	Н2, мм	В, мм	В1, мм	Н1, мм	Н2, мм	В, мм	В1, мм	Н1, мм	Н2, мм
<b>ВР 140-15 №10</b>	1309	594	1335	550	1227	574	1680	895	1184	634	1500	715

Вентилятор (сокращённое обозначение)	Пр135°/Л135°				Пр270°/Л270°				Пр315°/Л315°			
	В, мм	В1, мм	Н1, мм	Н2, мм	В, мм	В1, мм	Н1, мм	Н2, мм	В, мм	В1, мм	Н1, мм	Н2, мм
<b>ВР 140-15 №10</b>	1509	614	1439	654	1184	550	1379	594	1509	895	1359	574



\*Левый угол поворота корпуса является зеркальным отражением правого.

**АКУСТИЧЕСКИЕ ХАРАКТЕРИСТИКИ ВР 140-15-10, исполнение 1**

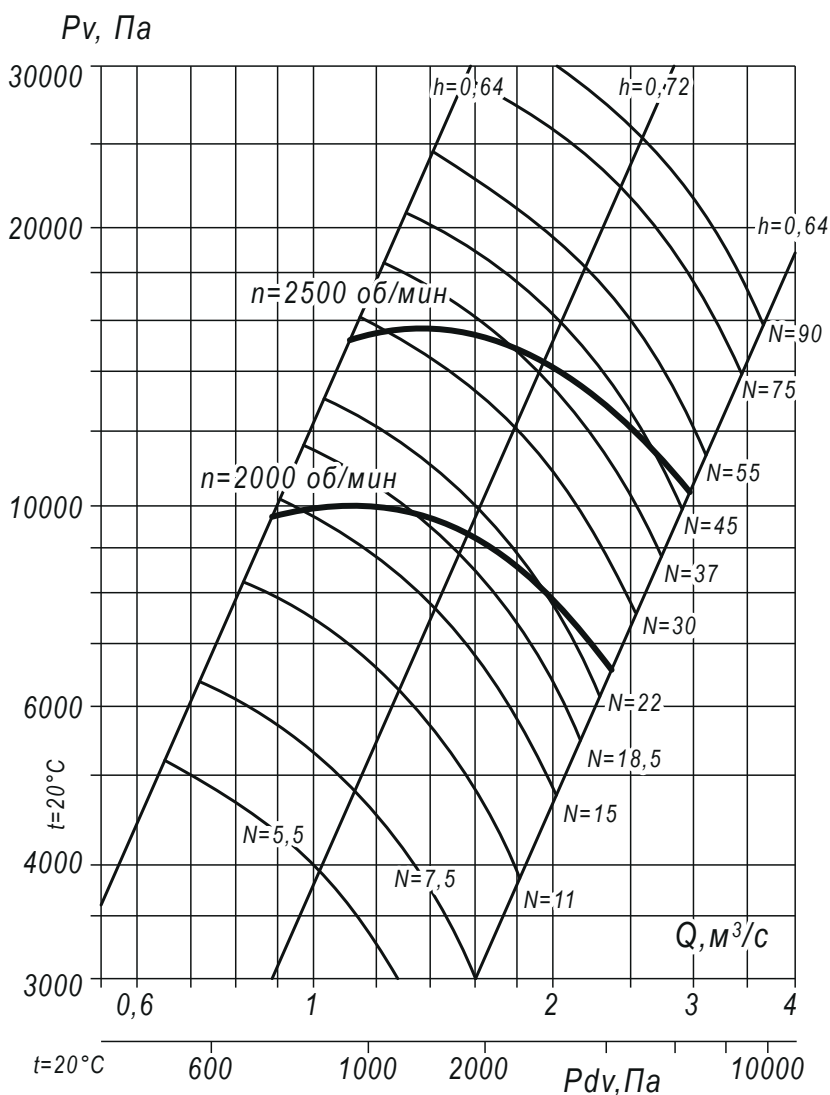
Вентилятор (сокращённое обозначение)	Конструктивное исполнение	Скорость вращения, об/мин	Значение Lp1, дБА в октавных полосах ф, Гц								Lpa, дБА
			63	125	250	500	1000	2000	4000	8000	
<b>ВР 140-15 №10</b>	1	1 500	85	93	91	92	91	90	88	85	98
		3 000	102	109	108	109	108	107	105	100	116

## ТЕХНИЧЕСКИЕ ХАРАКТЕРИСТИКИ ВР 140-15-10, исполнение 5

Вентилятор (сокращённое обозначение)	Конструктивное исполнение	Характеристики электродвигателя				Характеристики вентилятора при $\rho = 1.2 \text{ кг/м}^3$				Масса вентилятора, кг	Виброизоляторы		Виброизоляторы для Ex исп	
		Скорость вращения, об/мин.	Номинальная мощность, кВт	Номинальный ток при 380В (50 Гц), А	Тип электродвигателя *	Производительность $Q \text{ min, м}^3/\text{сек}$	Производительность $Q \text{ max, м}^3/\text{сек}$	Полное давление $P_v \text{ min, Па}$	Полное давление $P_v \text{ max, Па}$		Марка	Количество в комплекте	Марка	Количество в комплекте
ВР 140-15 №10	5	2 000	30,0	57,6	180М4	0,9	2,3	6500	10000	790	Д0-44	8	ВР 203	10
		2 500	55,0	100,0	225М2	1,1	3,0	10200	15500	910	Д0-44	8	ВР 203	12

\* При изменении типа двигателя масса может меняться

## АЭРОДИНАМИЧЕСКИЕ ХАРАКТЕРИСТИКИ ВР 140-15-10, исполнение 5



ГАБАРИТНЫЕ И ПРИСОЕДИНИТЕЛЬНЫЕ РАЗМЕРЫ ВР 140-15-10, исполнение 5

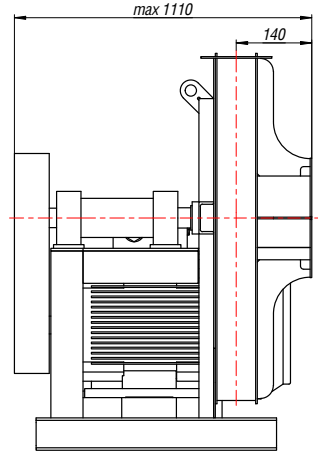
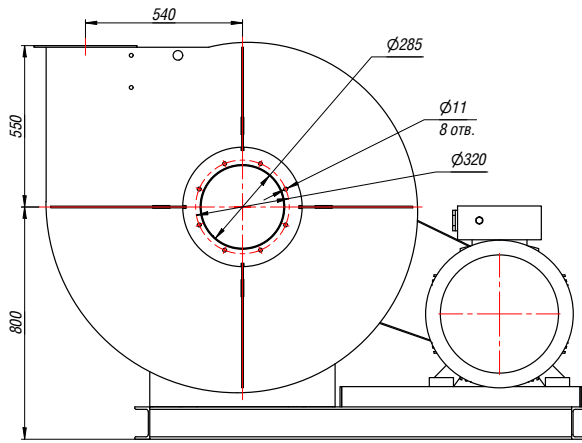
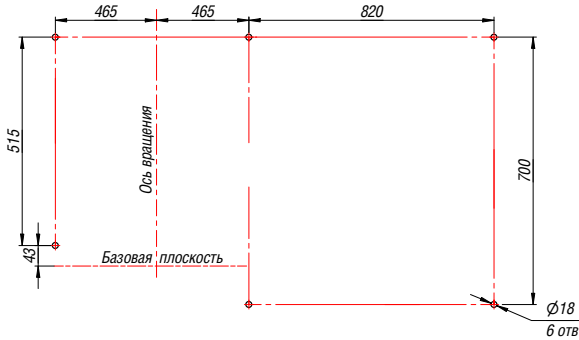
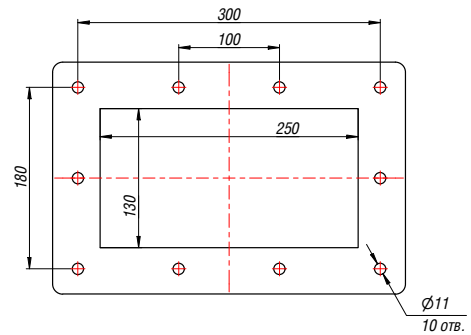


Схема расположения отверстий для крепления вентилятора



Выходной фланец



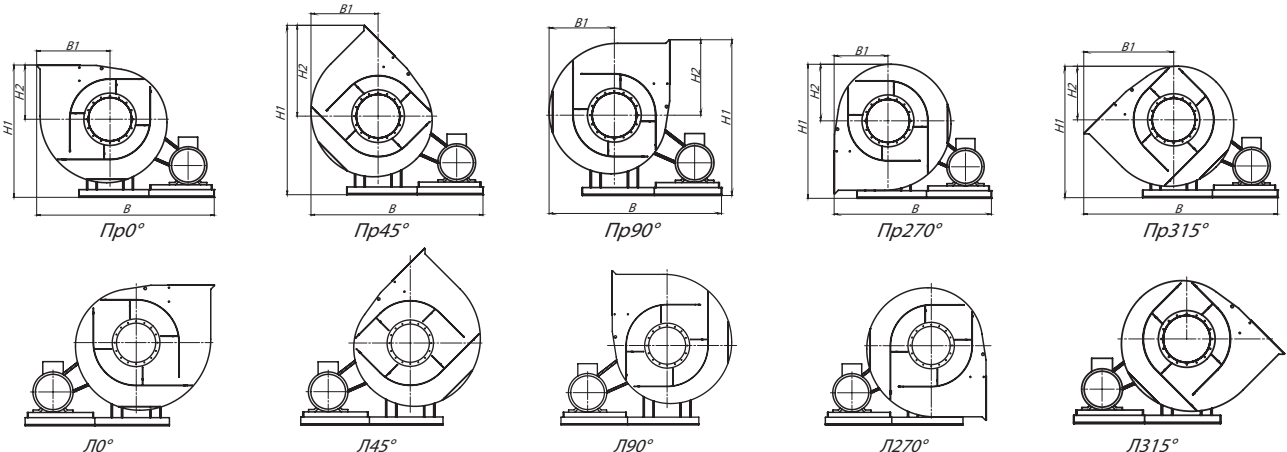
Конструкторский отдел оставляет за собой право для улучшения качества выпускаемой продукции вносить изменения размеров и комплектации без уведомления.

ГАБАРИТНО-ПРИСОЕДИНИТЕЛЬНЫЕ РАЗМЕРЫ ВР 140-15-10, исполнение 5, зависящие от положения корпуса

Вентилятор (сокращённое обозначение)	ПРО°/ЛО°				ПР45°/Л45°				ПР90°/Л90°			
	В, мм	В1, мм	Н1, мм	Н2, мм	В, мм	В1, мм	Н1, мм	Н2, мм	В, мм	В1, мм	Н1, мм	Н2, мм
<b>ВР 140-15 №10</b>	2021	715	1350	550	1960	654	1695	895	1940	634	1515	715

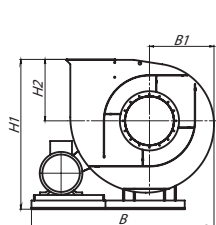
Вентилятор (сокращённое обозначение)	ПР135°/Л135°				ПР270°/Л270°				ПР315°/Л315°			
	В, мм	В1, мм	Н1, мм	Н2, мм	В, мм	В1, мм	Н1, мм	Н2, мм	В, мм	В1, мм	Н1, мм	Н2, мм
<b>ВР 140-15 №10</b>	-	-	-	-	1856	550	1394	594	2200	895	1374	574



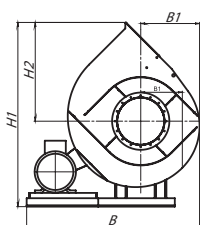
## ГАБАРИТНО-ПРИСОЕДИНИТЕЛЬНЫЕ РАЗМЕРЫ ВР 140-15-10, исполнение 5 (спец.), зависящие от положения корпуса

Вентилятор (сокращённое обозначение)	ПРО°/ЛО°/СПЕЦ				ПР45°/Л45°/СПЕЦ				ПР90°/Л90°/СПЕЦ			
	В, мм	В1, мм	Н1, мм	Н2, мм	В, мм	В1, мм	Н1, мм	Н2, мм	В, мм	В1, мм	Н1, мм	Н2, мм
<b>ВР 140-15 №10</b>	1900	594	1350	550	1880	574	1695	895	1856	550	1515	715

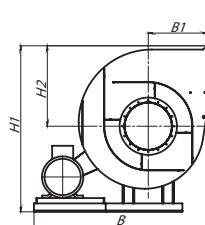
Вентилятор (сокращённое обозначение)	ПР135°/Л135°/СПЕЦ				ПР270°/Л270°/СПЕЦ				ПР315°/Л315°/СПЕЦ			
	В, мм	В1, мм	Н1, мм	Н2, мм	В, мм	В1, мм	Н1, мм	Н2, мм	В, мм	В1, мм	Н1, мм	Н2, мм
<b>ВР 140-15 №10</b>	2200	895	1439	654	-	-	-	-	-	-	-	-



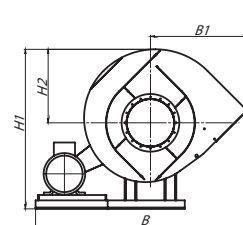
Пр0° – Спец.



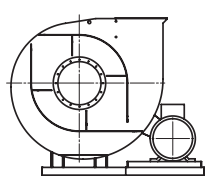
Пр45° – Спец.



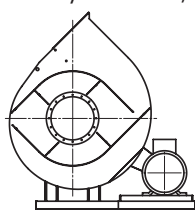
Пр90° – Спец.



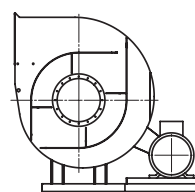
Пр135° – Спец.



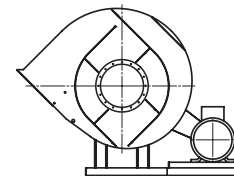
Л0° – Спец.



Л45° – Спец.



Л90° – Спец.



Л135° – Спец.

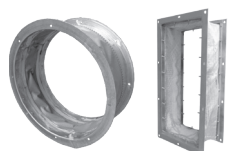
## АКУСТИЧЕСКИЕ ХАРАКТЕРИСТИКИ ВР 140-15-10, исполнение 5

Вентилятор (сокращённое обозначение)	Конструктивное исполнение	Скорость вращения, об/мин	Значение Lp1, дБА в октавных полосах f, Гц								Lpa, дБА
			63	125	250	500	1000	2000	4000	8000	
<b>ВР 140-15 №10</b>	5	2 500	95	102	101	102	101	100	98	94	109

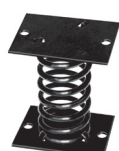
Акустические характеристики измерены со стороны нагнетания при номинальном режиме работы вентилятора. На стороне всасывания уровни звуковой мощности на 3 дБ ниже уровня, приведенных в таблице.

На границах рабочего участка аэродинамические уровни звуковой мощности на 3 дБ выше уровня звуковой мощности, соответствующего номинальному режиму работы вентилятора.

## Аксессуары и комплектующие



Гибкие вставки, стр. 327



Виброизоляторы, стр. 328



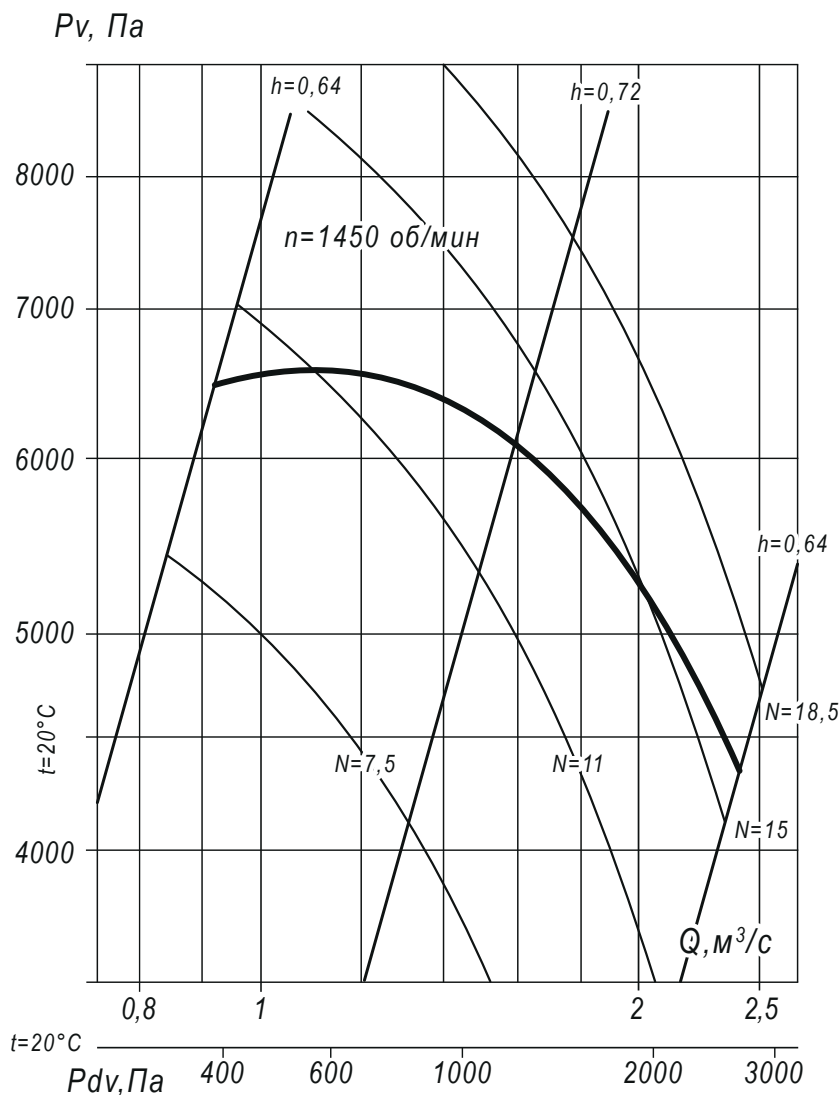
Щит (шкаф) управления типа ЩУВ, стр. 330

### ТЕХНИЧЕСКИЕ ХАРАКТЕРИСТИКИ ВР 140-15-11,2, исполнение 1

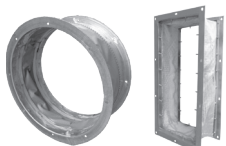
Вентилятор (сокращённое обозначение)	Конструктивное исполнение	Характеристики электродвигателя				Характеристики вентилятора при $\rho = 1.2 \text{ кг/м}^3$				Масса вентилятора, кг	Виброизоляторы		Виброизоляторы для Ех исп	
		Скорость вращения, об/мин.	Номинальная мощность, кВт	Номинальный ток при 380В (50 Гц), А	Тип электродвигателя *	Производительность $Q \text{ min, м}^3/\text{сек}$	Производительность $Q \text{ max, м}^3/\text{сек}$	Полное давление $P_v \text{ min, Па}$	Полное давление $P_v \text{ max, Па}$		Марка	Количество в комплекте	Марка	Количество в комплекте
<b>ВР 140-15 №11,2</b>	1	1 500	18,5	36,3	160М4	0,9	2,4	4300	6600	670	ДО-44	6	ВР 203	10

\*При изменении типа двигателя масса может меняться

### АЭРОДИНАМИЧЕСКИЕ ХАРАКТЕРИСТИКИ ВР 140-15-11,2, исполнение 1



#### Аксессуары и комплектующие



Гибкие вставки, стр. 327



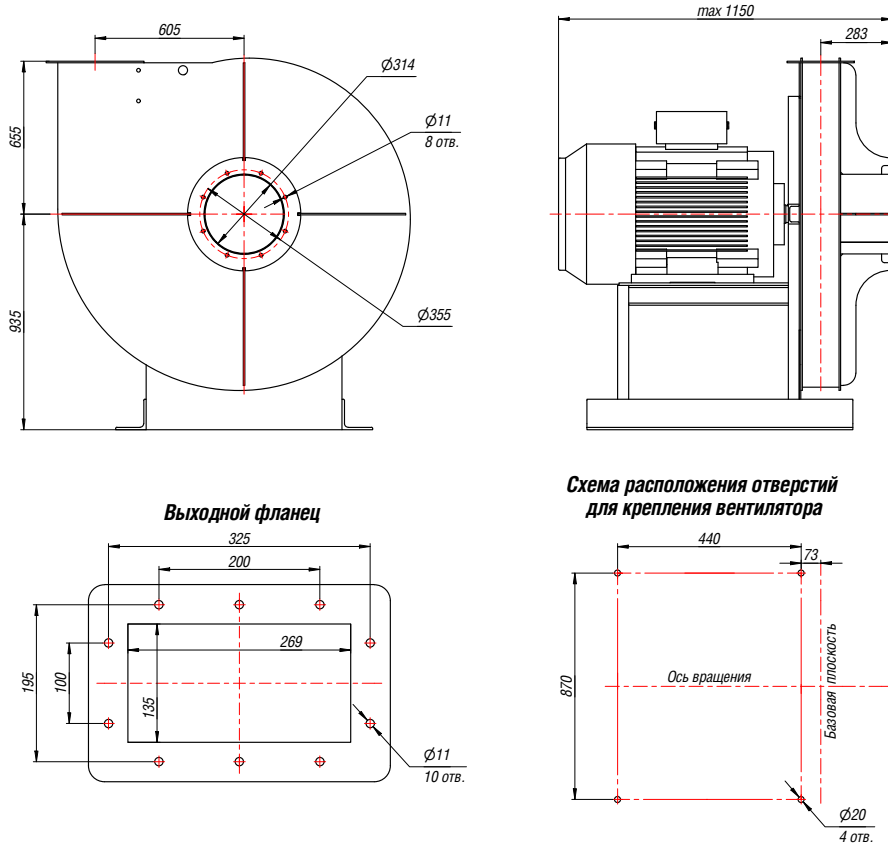
Виброизоляторы, стр. 328



Щит (шкаф) управления типа ЩУВ, стр. 330



## ГАБАРИТНЫЕ И ПРИСОЕДИНИТЕЛЬНЫЕ РАЗМЕРЫ ВР 140-15-11,2, исполнение 1



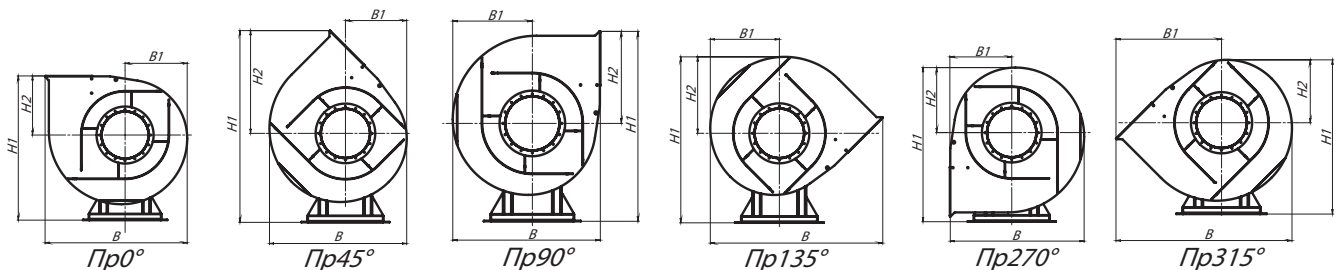
Конструкторский отдел оставляет за собой право для улучшения качества выпускаемой продукции вносить изменения размеров и комплектации без уведомления.

## ГАБАРИТНО-ПРИСОЕДИНИТЕЛЬНЫЕ РАЗМЕРЫ ВР 140-15-11,2, исполнение 1 зависящие от положения корпуса

Вентилятор (сокращённое обозначение)	ПРО°/ЛО°				ПР45°/Л45°				ПР90°/Л90°			
	В, мм	В1, мм	Н1, мм	Н2, мм	В, мм	В1, мм	Н1, мм	Н2, мм	В, мм	В1, мм	Н1, мм	Н2, мм
<b>ВР 140-15 №11,2</b>	1455	663	1590	655	1370	640	1959	1024	1363	708	1727	792

Вентилятор (сокращённое обозначение)	ПР135°/Л135°				ПР270°/Л270°				ПР315°/Л315°			
	В, мм	В1, мм	Н1, мм	Н2, мм	В, мм	В1, мм	Н1, мм	Н2, мм	В, мм	В1, мм	Н1, мм	Н2, мм
<b>ВР 140-15 №11,2</b>	1709	685	1665	730	1363	655	1598	663	1709	1024	1575	640



\*Левый угол поворота корпуса является зеркальным отражением правого.

## АКУСТИЧЕСКИЕ ХАРАКТЕРИСТИКИ ВР 140-15-11,2, исполнение 1

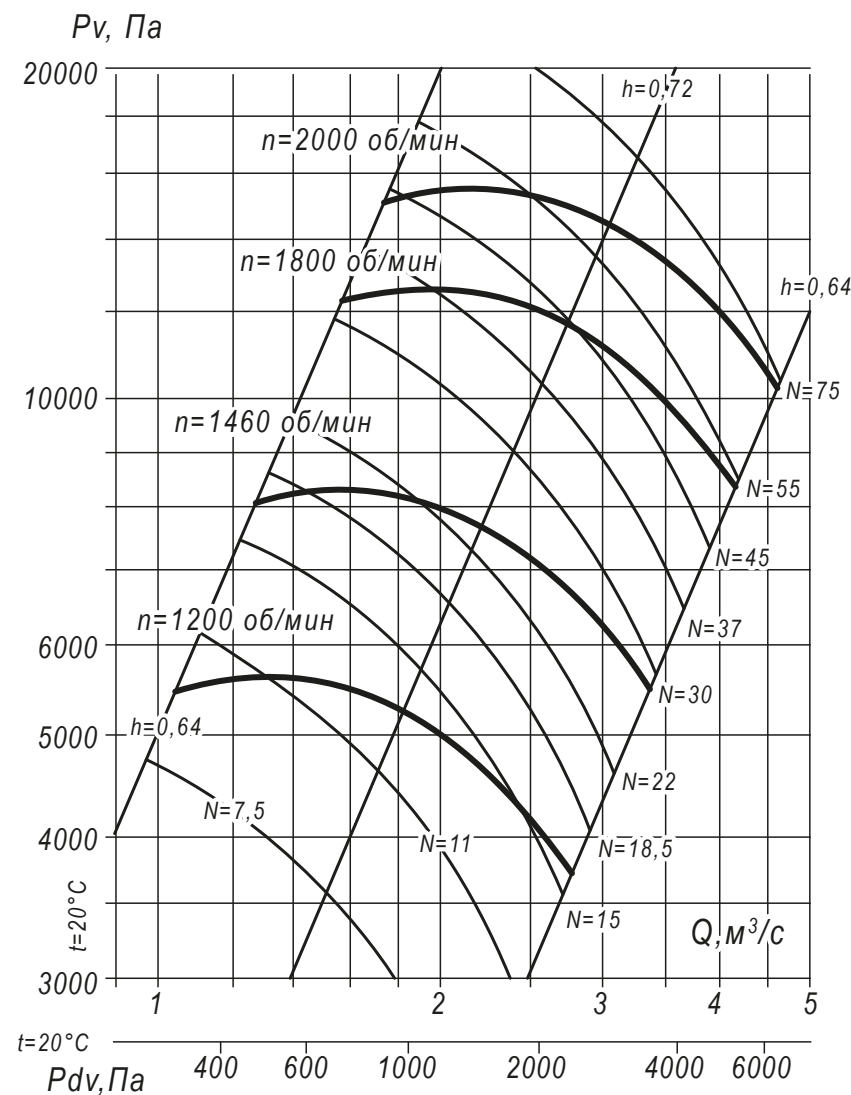
Вентилятор (сокращённое обозначение)	Конструктивное исполнение	Скорость вращения, об/мин	Значение Lp1, дБА в октавных полосах f, Гц								Lpa, дБА
			63	125	250	500	1000	2000	4000	8000	
<b>ВР 140-15 №11,2</b>	1	1 500	94	101	100	101	100	99	97	93	108

### ТЕХНИЧЕСКИЕ ХАРАКТЕРИСТИКИ ВР 140-15-12,5, исполнение 1

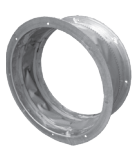
Вентилятор (сокращённое обозначение)	Конструктивное исполнение	Характеристики электродвигателя				Характеристики вентилятора при $\rho = 1.2 \text{ кг/м}^3$				Масса вентилятора, кг	Виброизоляторы		Виброизоляторы для Ех исп	
		Скорость вращения, об/мин.	Номинальная мощность, кВт	Номинальный ток при 380В (50 Гц), А	Тип электродвигателя *	Производительность $Q \text{ min, м}^3/\text{сек}$	Производительность $Q \text{ max, м}^3/\text{сек}$	Полное давление $P_v \text{ min, Па}$	Полное давление $P_v \text{ max, Па}$		Марка	Количество в комплекте	Марка	Количество в комплекте
<b>ВР 140-15 №12,5</b>	1	1 500	30,0	57,6	180М4	1,3	3,3	5500	8300	735	ДО-44	6	ВР 203	8

\*При изменении типа двигателя масса может меняться

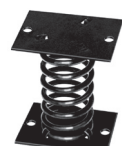
### АЭРОДИНАМИЧЕСКИЕ ХАРАКТЕРИСТИКИ ВР 140-15-12,5, исполнение 1



### Аксессуары и комплектующие



Гибкие вставки, стр. 327

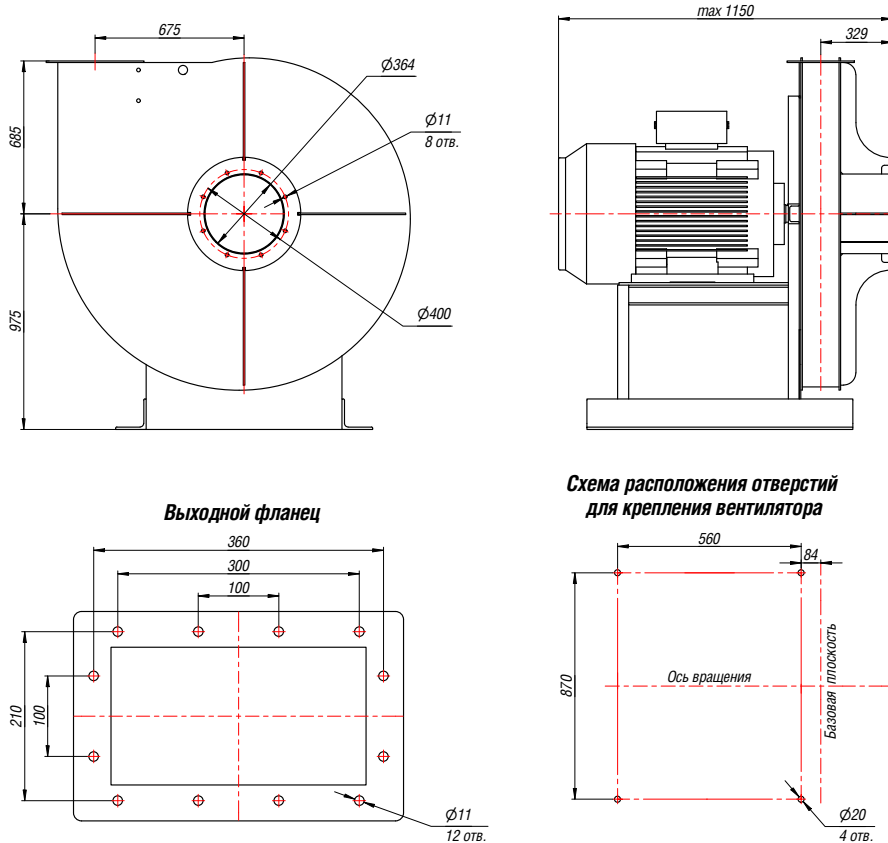


Виброизоляторы, стр. 328



Щит (шкаф) управления типа ЩУВ, стр. 330

## ГАБАРИТНЫЕ И ПРИСОЕДИНИТЕЛЬНЫЕ РАЗМЕРЫ ВР 140-15-12,5, исполнение 1



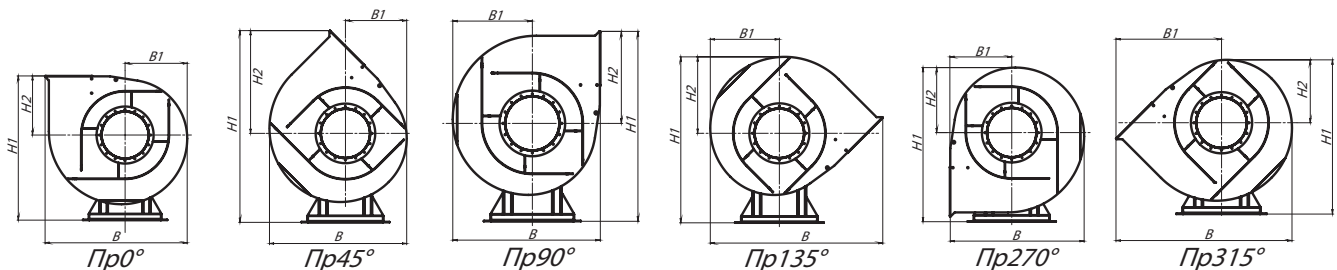
Конструкторский отдел оставляет за собой право для улучшения качества выпускаемой продукции вносить изменения размеров и комплектации без уведомления.

## ГАБАРИТНО-ПРИСОЕДИНИТЕЛЬНЫЕ РАЗМЕРЫ ВР 140-15-12,5, исполнение 1 зависящие от положения корпуса

Вентилятор (сокращённое обозначение)	ПРО°/ЛО°				ПР45°/Л45°				ПР90°/Л90°			
	В, мм	В1, мм	Н1, мм	Н2, мм	В, мм	В1, мм	Н1, мм	Н2, мм	В, мм	В1, мм	Н1, мм	Н2, мм
<b>ВР 140-15 №12,5</b>	1622	880	1660	685	1536	718	2082	1107	1478	793	1855	880

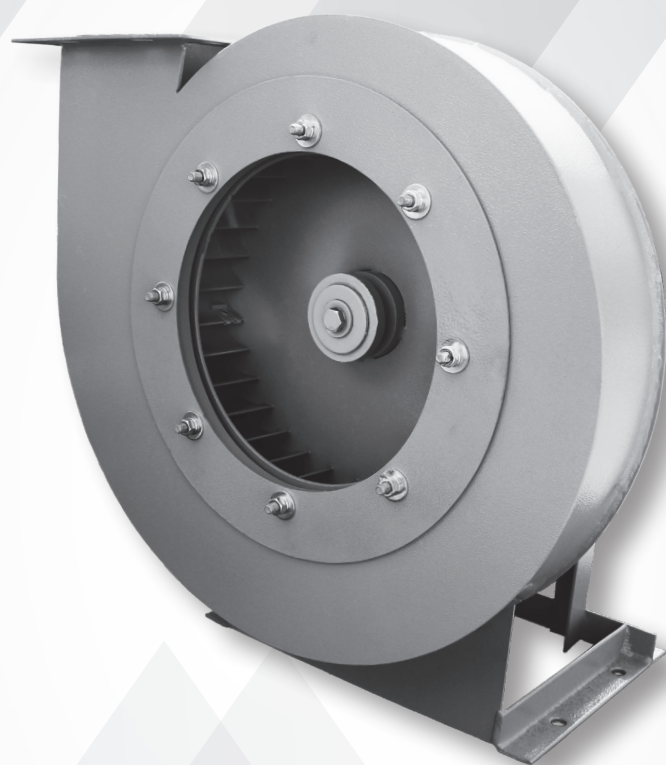
Вентилятор (сокращённое обозначение)	ПР135°/Л135°				ПР270°/Л270°				ПР315°/Л315°			
	В, мм	В1, мм	Н1, мм	Н2, мм	В, мм	В1, мм	Н1, мм	Н2, мм	В, мм	В1, мм	Н1, мм	Н2, мм
<b>ВР 140-15 №12,5</b>	1875	768	1793	818	1478	685	1718	743	1875	1107	1693	718



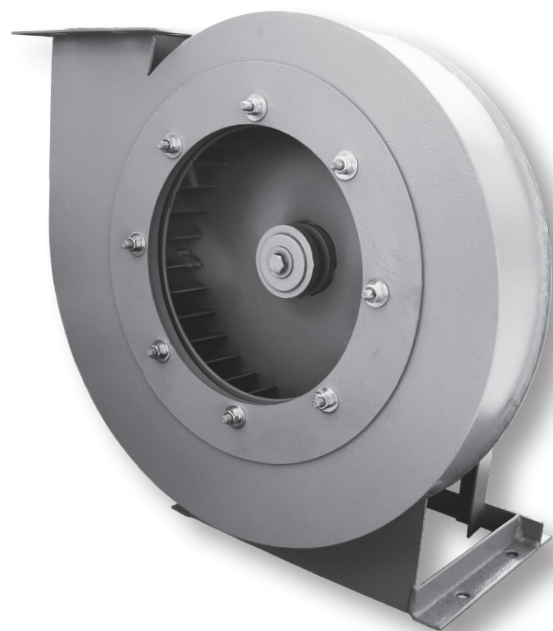
\*Левый угол поворота корпуса является зеркальным отражением правого.

## АКУСТИЧЕСКИЕ ХАРАКТЕРИСТИКИ ВР 140-15-12,5, исполнение 1

Вентилятор (сокращённое обозначение)	Конструктивное исполнение	Скорость вращения, об/мин	Значение Lp1, дБА в октавных полосах f, Гц								Lpa, дБА
			63	125	250	500	1000	2000	4000	8000	
<b>ВР 140-15 №12,5</b>	1	1 500	96	102	104	103	102	100	99	94	112



**Вентиляторы радиальные  
среднего давления  
VR 12-26**



## Общие сведения

- Основные выпускаемые типоразмеры (номера):

2,5	3,15	4,0	4,5	5,0	5,5
-----	------	-----	-----	-----	-----

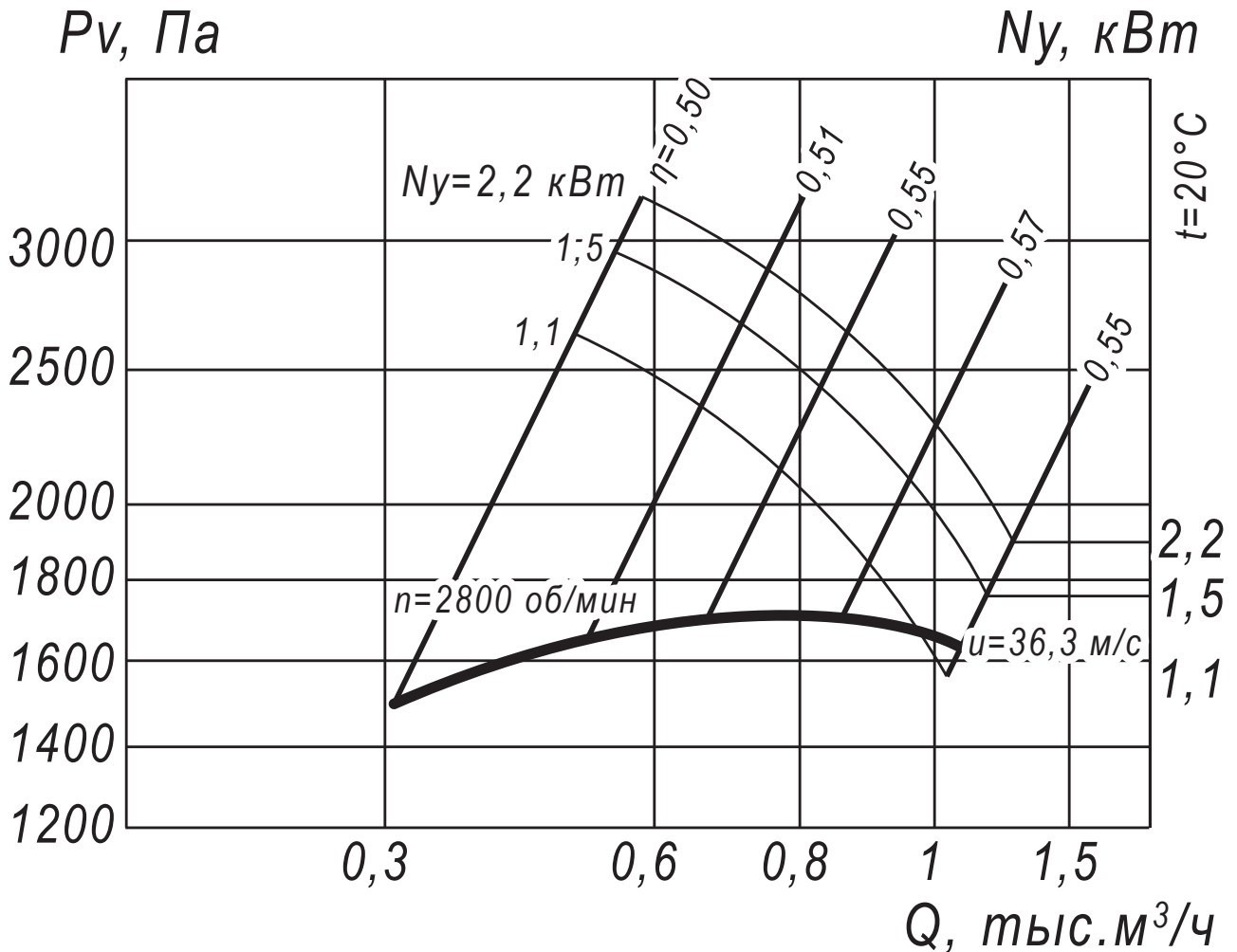
- Варианты конструктивное исполнение: исполнение 1
- Вентиляторы сертифицированы: соответствия требованиям ТР ТС № 004/2011, № 010/2011, № 020/2011
- Вентиляторы взрывозащищённого исполнения сертифицированы: соответствие требованиям ТР ТС № 012/2011;
- Варианты материального исполнения: общепромышленное, теплостойкое, коррозионностойкое, взрывозащищённое, взрывозащищённое коррозионностойкое
- Назначение: системы вентиляции, технологические установки
- Количество лопаток рабочего колеса: 32
- Конструктивное исполнение лопаток рабочего колеса: загнутые вперёд
- Конструктивное исполнение корпуса: спиральный неповоротный одностороннего всасывания

**ТЕХНИЧЕСКИЕ ХАРАКТЕРИСТИКИ ВР 12-26-2,5, исполнение 1**

Вентилятор (сокращённое обозначение)	Конструктивное исполнение	Характеристики электродвигателя				Характеристики вентилятора при $\rho = 1.2 \text{ кг/м}^3$				Масса вентилятора, кг	Виброизоляторы		Виброизоляторы для Ex исп	
		Скорость вращения, об/мин.	Номинальная мощность, кВт	Номинальный ток при 380В (50 Гц), А	Тип электродвигателя *	Производительность Q min, тыс. м <sup>3</sup> /ч	Производительность Q max, тыс. м <sup>3</sup> /ч	Полное давление P <sub>v</sub> min, Па	Полное давление P <sub>v</sub> max, Па		Марка	Количество в комплекте	Марка	Количество в комплекте
<b>ВР 12-26 №2,5</b>	1	3 000	1,10	2,6	71В2	0,32	0,95	1500	1730	30	Д0-40	4	ВР 201	4

\*При изменении типа двигателя масса может меняться

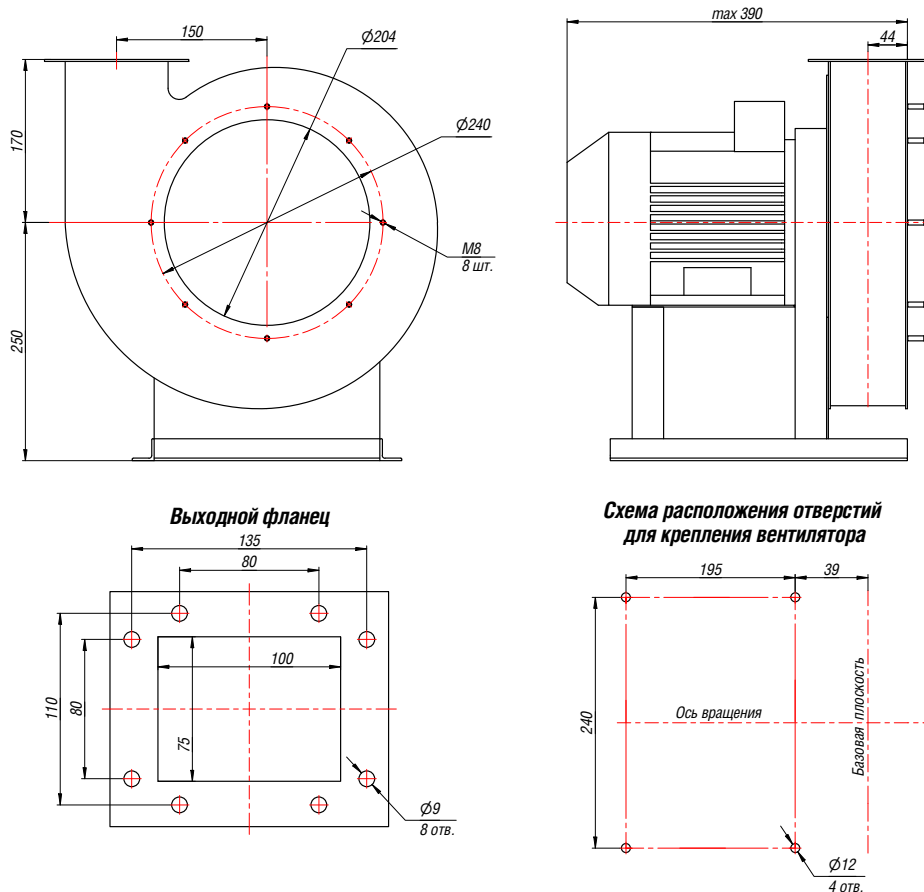
**АЭРОДИНАМИЧЕСКИЕ ХАРАКТЕРИСТИКИ ВР 12-26-2,5, исполнение 1**



**Аксессуары и комплектующие**



## ГАБАРИТНЫЕ И ПРИСОЕДИНИТЕЛЬНЫЕ РАЗМЕРЫ ВР 12-26-2,5, исполнение 1



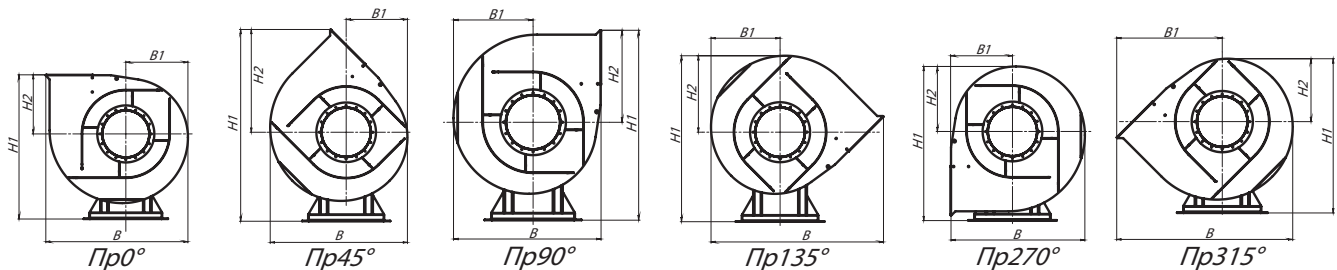
Промышленная вентиляция

Конструкторский отдел оставляет за собой право для улучшения качества выпускаемой продукции вносить изменения размеров и комплектации без уведомления.

## ГАБАРИТНО-ПРИСОЕДИНИТЕЛЬНЫЕ РАЗМЕРЫ ВР 12-26-2,5, исполнение 1 зависящие от положения корпуса

Вентилятор (сокращённое обозначение)	ПРО°/ЛО°				ПР45°/Л45°				ПР90°/Л90°			
	В, мм	В1, мм	Н1, мм	Н2, мм	В, мм	В1, мм	Н1, мм	Н2, мм	В, мм	В1, мм	Н1, мм	Н2, мм
<b>ВР 12-26 №2,5</b>	402	172	420	170	359	165	533	283	357	187	480	230

Вентилятор (сокращённое обозначение)	ПР135°/Л135°				ПР270°/Л270°				ПР315°/Л315°			
	В, мм	В1, мм	Н1, мм	Н2, мм	В, мм	В1, мм	Н1, мм	Н2, мм	В, мм	В1, мм	Н1, мм	Н2, мм
<b>ВР 12-26 №2,5</b>	462	180	444	194	357	170	422	172	462	283	415	165



\*Левый угол поворота корпуса является зеркальным отражением правого.

## АКУСТИЧЕСКИЕ ХАРАКТЕРИСТИКИ ВР 12-26-2,5, исполнение 1

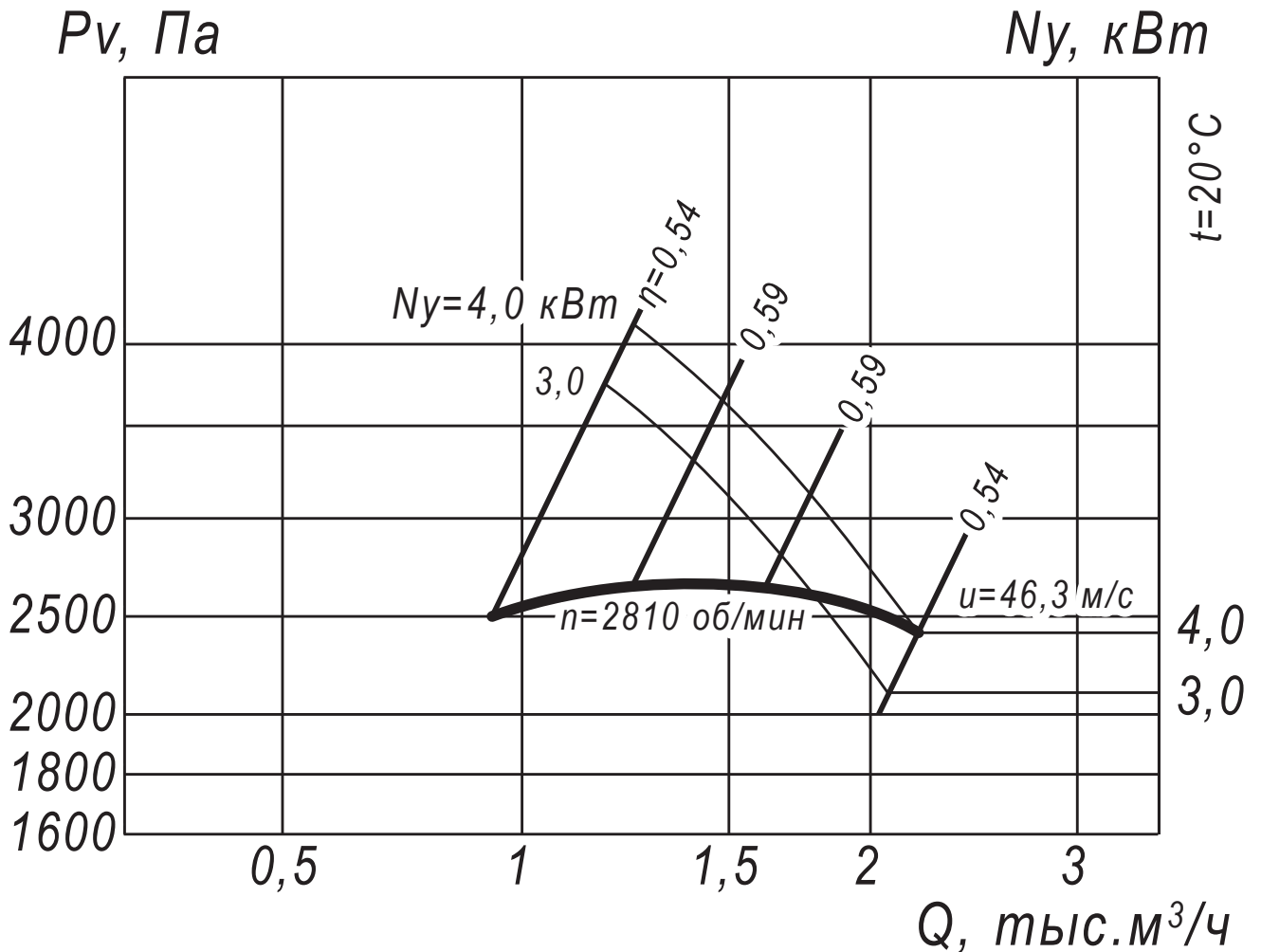
Вентилятор (сокращённое обозначение)	Конструктивное исполнение	Скорость вращения, об/мин	Значение Lp1, дБА в октавных полосах f, Гц								Lpa, дБА
			63	125	250	500	1000	2000	4000	8000	
<b>ВР 12-26 №2,5</b>	1	3 000	93	92	91	93	90	87	83	81	95

**ТЕХНИЧЕСКИЕ ХАРАКТЕРИСТИКИ ВР 12-26-3,15, исполнение 1**

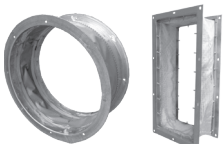
Вентилятор (сокращённое обозначение)	Конструктивное исполнение	Характеристики электродвигателя				Характеристики вентилятора при $\rho = 1.2 \text{ кг/м}^3$				Масса вентилятора, кг	Виброизоляторы		Виброизоляторы для Ех исп	
		Скорость вращения, об/мин.	Номинальная мощность, кВт	Номинальный ток при 380В (50 Гц), А	Тип электродвигателя *	Производительность Q min, тыс. м <sup>3</sup> /ч	Производительность Q max, тыс. м <sup>3</sup> /ч	Полное давление P <sub>v</sub> min, Па	Полное давление P <sub>v</sub> max, Па		Марка	Количество в комплекте	Марка	Количество в комплекте
ВР 12-26 №3,15	1	3 000	3,0	6,3	90L2	1,0	1,82	2500	2600	45	Д0-40	4	ВР 201	6
		3 000	4,0	8,2	100S2	1,0	2,2	2450	2600	55	Д0-40	4	ВР 201	6

\*При изменении типа двигателя масса может меняться

**АЭРОДИНАМИЧЕСКИЕ ХАРАКТЕРИСТИКИ ВР 12-26-3,15, исполнение 1, исполнение 5**



**Аксессуары и комплектующие**



Гибкие вставки, стр. 327



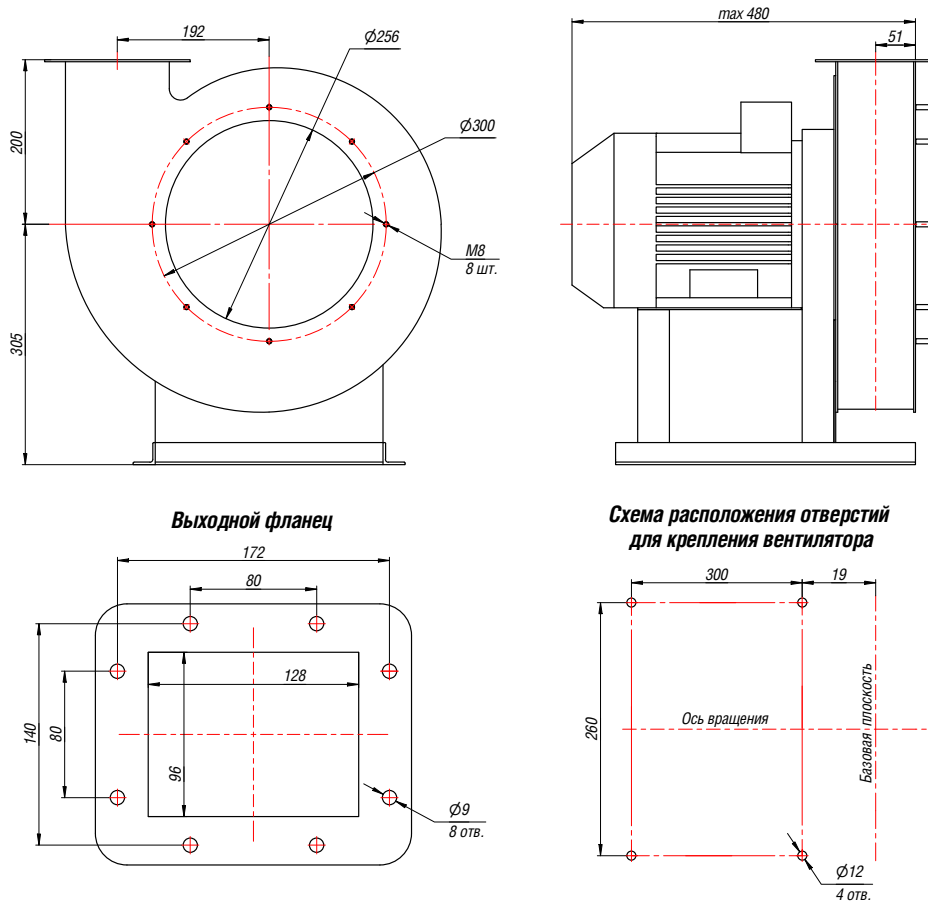
Виброизоляторы, стр. 328



Щит (шкаф) управления типа ЩУВ, стр. 330



## ГАБАРИТНЫЕ И ПРИСОЕДИНИТЕЛЬНЫЕ РАЗМЕРЫ ВР 12-26-3,15, исполнение 1



Промышленная вентиляция

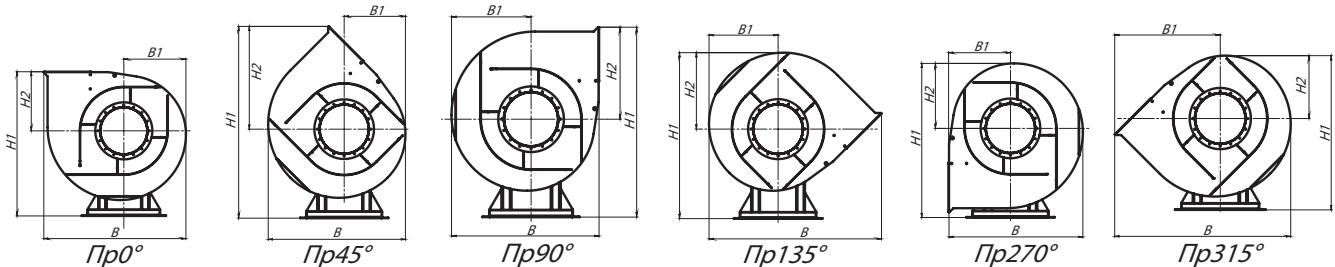
Конструкторский отдел оставляет за собой право для улучшения качества выпускаемой продукции вносить изменения размеров и комплектации без уведомления.

## ГАБАРИТНО-ПРИСОЕДИНИТЕЛЬНЫЕ РАЗМЕРЫ ВР 12-26-3,15, исполнение 1 зависящие от положения корпуса

Вентилятор (сокращённое обозначение)	ПРО°/ЛО°				ПР45°/Л45°				ПР90°/Л90°			
	В, мм	В1, мм	Н1, мм	Н2, мм	В, мм	В1, мм	Н1, мм	Н2, мм	В, мм	В1, мм	Н1, мм	Н2, мм
<b>ВР 12-26 №3,15</b>	500	208	505	200	440	195	653	348	433	233	597	292

Вентилятор (сокращённое обозначение)	ПР135°/Л135°				ПР270°/Л270°				ПР315°/Л315°			
	В, мм	В1, мм	Н1, мм	Н2, мм	В, мм	В1, мм	Н1, мм	Н2, мм	В, мм	В1, мм	Н1, мм	Н2, мм
<b>ВР 12-26 №3,15</b>	568	220	550	245	432	200	512	208	568	348	500	195



\*Левый угол поворота корпуса является зеркальным отражением правого.

## АКУСТИЧЕСКИЕ ХАРАКТЕРИСТИКИ ВР 12-26-3,15, исполнение 1

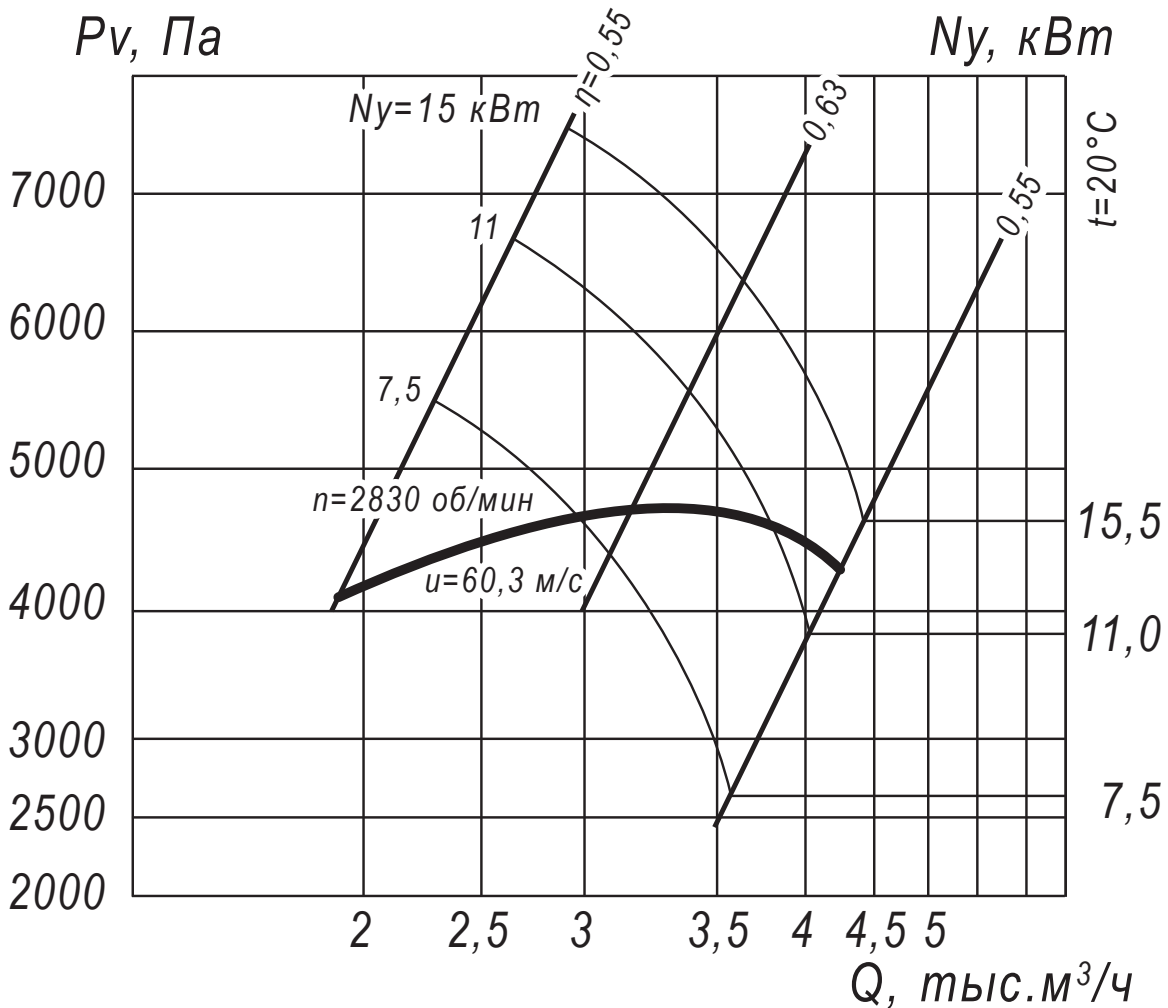
Вентилятор (сокращённое обозначение)	Конструктивное исполнение	Скорость вращения, об/мин	Значение Lp1, дБА в октавных полосах f, Гц								Lpa, дБА
			63	125	250	500	1000	2000	4000	8000	
<b>ВР 12-26 №3,15</b>	1	3 000	96	95	97	99	99	98	88	80	103

**ТЕХНИЧЕСКИЕ ХАРАКТЕРИСТИКИ ВР 12-26-4, исполнение 1**

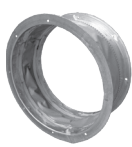
Вентилятор (сокращённое обозначение)	Конструктивное исполнение	Характеристики электродвигателя				Характеристики вентилятора при $\rho = 1.2 \text{ кг/м}^3$				Масса вентилятора, кг	Виброизоляторы		Виброизоляторы для Ex исп	
		Скорость вращения, об/мин.	Номинальная мощность, кВт	Номинальный ток при 380В (50 Гц), А	Тип электродвигателя *	Производительность Q min, тыс. м <sup>3</sup> /ч	Производительность Q max, тыс. м <sup>3</sup> /ч	Полное давление P <sub>у</sub> min, Па	Полное давление P <sub>у</sub> max, Па		Марка	Количество в комплекте	Марка	Количество в комплекте
ВР 12-26 №4	1	3 000	7,5	14,9	112M2	2,0	3,0	4200	4600	110	ДО-41	4	ВР 202	6
		3 000	15,0	28,6	160S2	2,0	4,25	4200	4750	170	ДО-41	6	ВР 202	6

\* При изменении типа двигателя масса может меняться

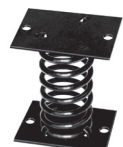
**АЭРОДИНАМИЧЕСКИЕ ХАРАКТЕРИСТИКИ ВР 12-26-4, исполнение 1**



**Аксессуары и комплектующие**



Гибкие вставки, стр. 327

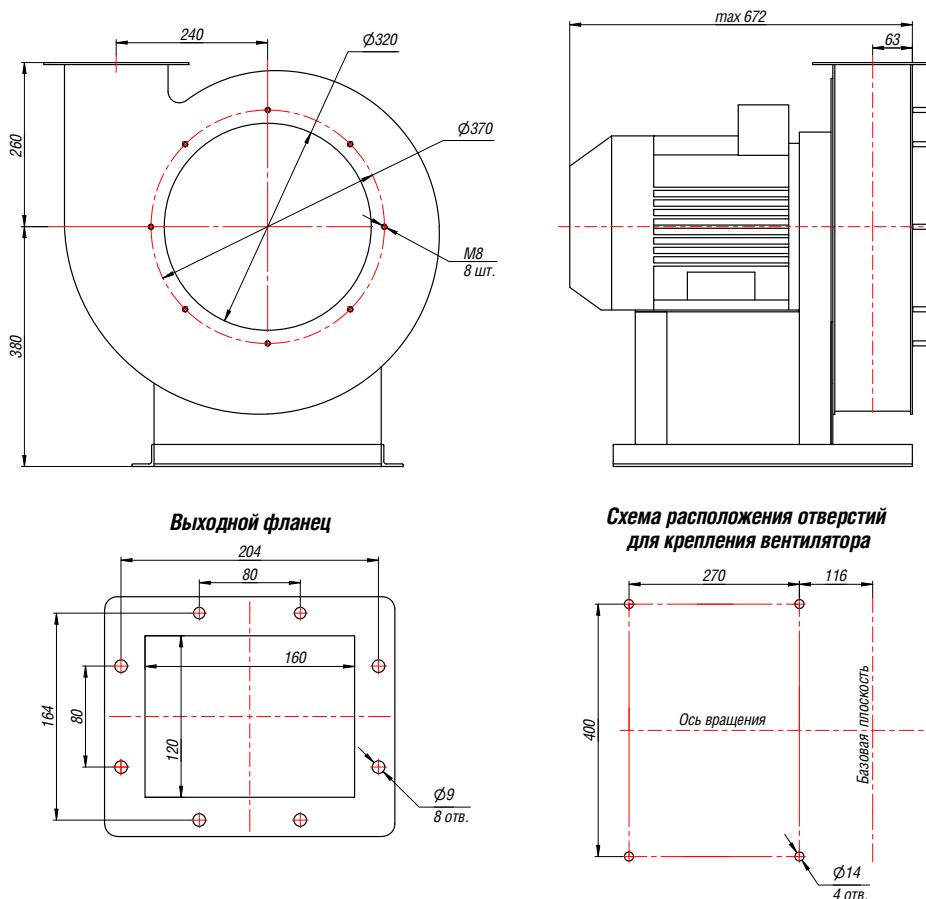


Виброизоляторы, стр. 328



Щит (шкаф) управления типа ЩУВ, стр. 330

## ГАБАРИТНЫЕ И ПРИСОЕДИНИТЕЛЬНЫЕ РАЗМЕРЫ ВР 12-26-4, исполнение 1

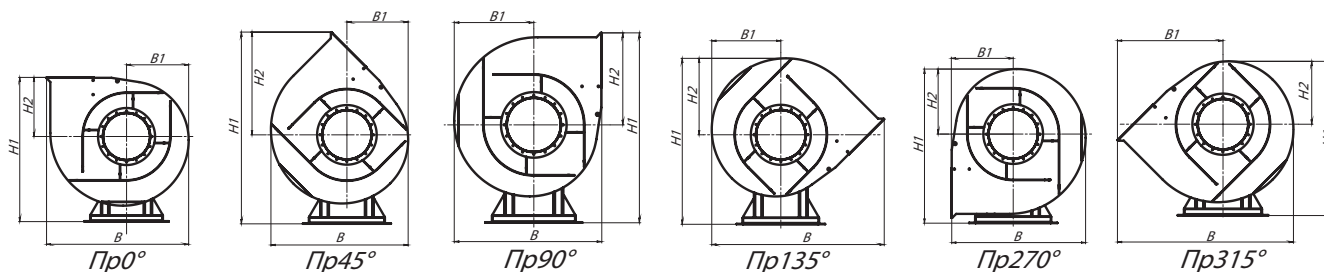


Конструкторский отдел оставляет за собой право для улучшения качества выпускаемой продукции вносить изменения размеров и комплектации без уведомления.

## ГАБАРИТНО-ПРИСОЕДИНИТЕЛЬНЫЕ РАЗМЕРЫ ВР 12-26-4, исполнение 1 зависящие от положения корпуса

Вентилятор (сокращённое обозначение)	ПРО°/ЛО°				ПР45°/Л45°				ПР90°/Л90°			
	В, мм	В1, мм	Н1, мм	Н2, мм	В, мм	В1, мм	Н1, мм	Н2, мм	В, мм	В1, мм	Н1, мм	Н2, мм
<b>ВР 12-26 №4</b>	627	272	640	260	569	260	815	435	557	297	735	355

Вентилятор (сокращённое обозначение)	ПР135°/Л135°				ПР270°/Л270°				ПР315°/Л315°			
	В, мм	В1, мм	Н1, мм	Н2, мм	В, мм	В1, мм	Н1, мм	Н2, мм	В, мм	В1, мм	Н1, мм	Н2, мм
<b>ВР 12-26 №4</b>	720	285	690	310	557	260	652	272	720	435	640	260



\*Левый угол поворота корпуса является зеркальным отражением правого.

## АКУСТИЧЕСКИЕ ХАРАКТЕРИСТИКИ ВР 12-26-4, исполнение 1

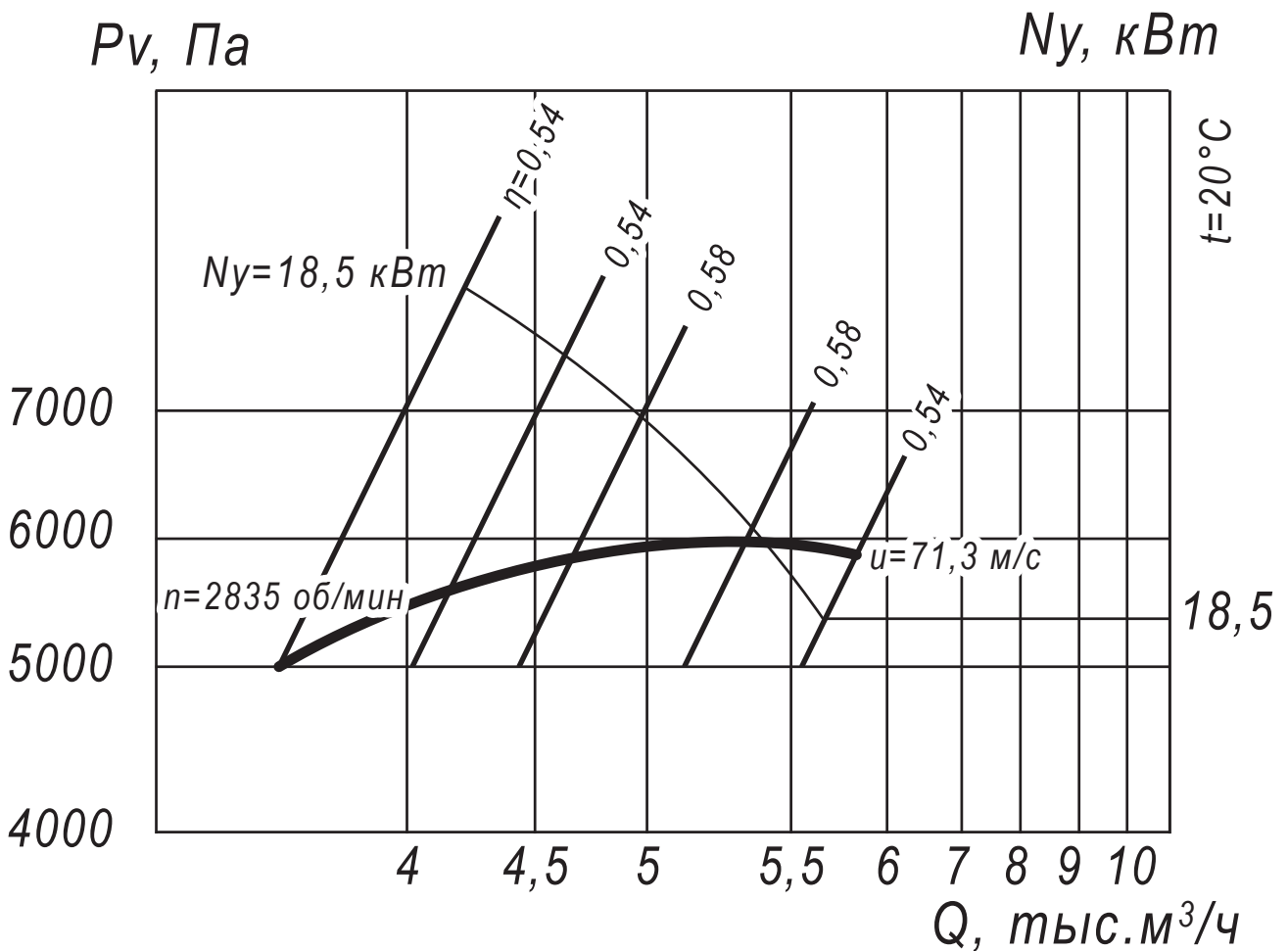
Вентилятор (сокращённое обозначение)	Конструктивное исполнение	Скорость вращения, об/мин	Значение Lp1, дБА в октавных полосах f, Гц								Lpa, дБА
			63	125	250	500	1000	2000	4000	8000	
<b>ВР 12-26 №4</b>	1	3 000	97	98	99	104	105	101	98	93	114

**ТЕХНИЧЕСКИЕ ХАРАКТЕРИСТИКИ ВР 12-26-4,5, исполнение 1**

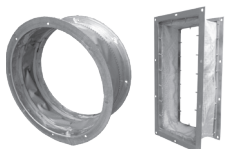
Вентилятор (сокращённое обозначение)	Конструктивное исполнение	Характеристики электродвигателя				Характеристики вентилятора при $\rho = 1.2 \text{ кг/м}^3$				Масса вентилятора, кг	Виброизоляторы		Виброизоляторы для Ех исп	
		Скорость вращения, об/мин.	Номинальная мощность, кВт	Номинальный ток при 380В (50 Гц), А	Тип электродвигателя *	Производительность Q min, тыс. м <sup>3</sup> /ч	Производительность Q max, тыс. м <sup>3</sup> /ч	Полное давление P <sub>v</sub> min, Па	Полное давление P <sub>v</sub> max, Па		Марка	Количество в комплекте	Марка	Количество в комплекте
<b>ВР 12-26 №4,5</b>	1	3 000	18,50	34,7	160М2	3,5	5,4	5150	5850	215	Д0-41	6	ВР 202	8

\*При изменении типа двигателя масса может меняться

**АЭРОДИНАМИЧЕСКИЕ ХАРАКТЕРИСТИКИ ВР 12-26-4,5, исполнение 1**



**Аксессуары и комплектующие**



Гибкие вставки, стр. 327

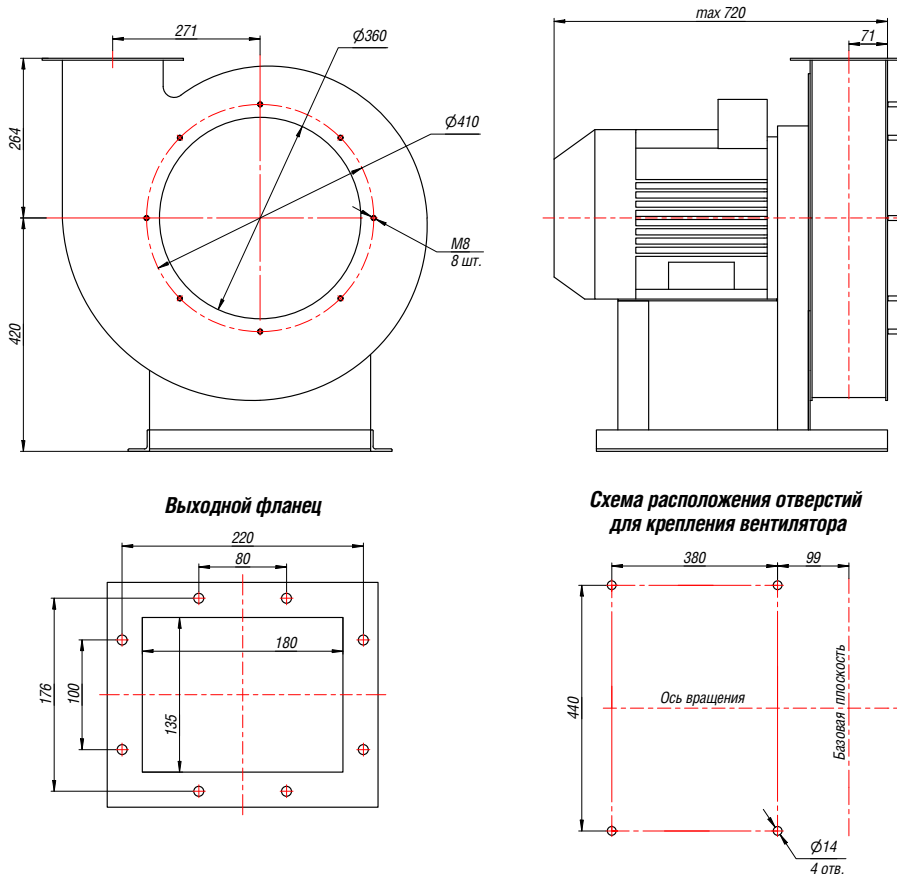


Виброизоляторы, стр. 328



Щит (шкаф) управления типа ЩУВ, стр. 330

## ГАБАРИТНЫЕ И ПРИСОЕДИНИТЕЛЬНЫЕ РАЗМЕРЫ ВР 12-26-4,5, исполнение 1

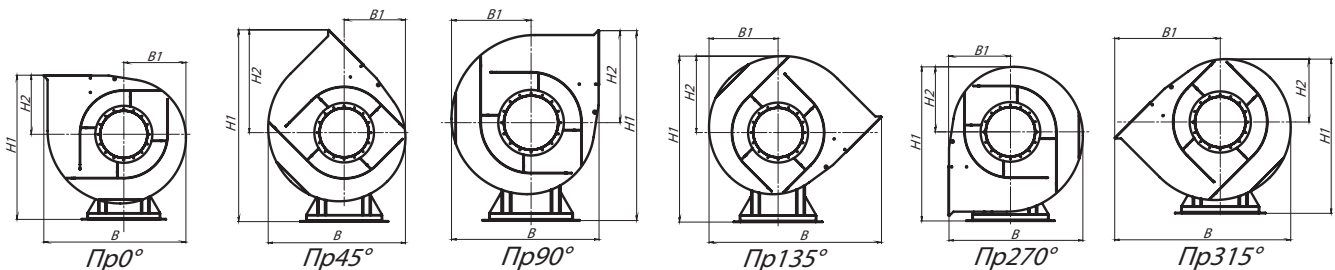


Конструкторский отдел оставляет за собой право для улучшения качества выпускаемой продукции вносить изменения размеров и комплектации без уведомления.

## ГАБАРИТНО-ПРИСОЕДИНИТЕЛЬНЫЕ РАЗМЕРЫ ВР 12-26-4,5, исполнение 1 зависящие от положения корпуса

Вентилятор (сокращённое обозначение)	ПРО°/ЛО°				ПР45°/Л45°				ПР90°/Л90°			
	В, мм	В1, мм	Н1, мм	Н2, мм	В, мм	В1, мм	Н1, мм	Н2, мм	В, мм	В1, мм	Н1, мм	Н2, мм
<b>ВР 12-26 №4,5</b>	695	295	684	264	625	278	889	469	593	329	820	400

Вентилятор (сокращённое обозначение)	ПР135°/Л135°				ПР270°/Л270°				ПР315°/Л315°			
	В, мм	В1, мм	Н1, мм	Н2, мм	В, мм	В1, мм	Н1, мм	Н2, мм	В, мм	В1, мм	Н1, мм	Н2, мм
<b>ВР 12-26 №4,5</b>	781	312	766	346	593	264	715	295	781	469	698	278



\*Левый угол поворота корпуса является зеркальным отражением правого.

## АКУСТИЧЕСКИЕ ХАРАКТЕРИСТИКИ ВР 12-26-4,5, исполнение 1

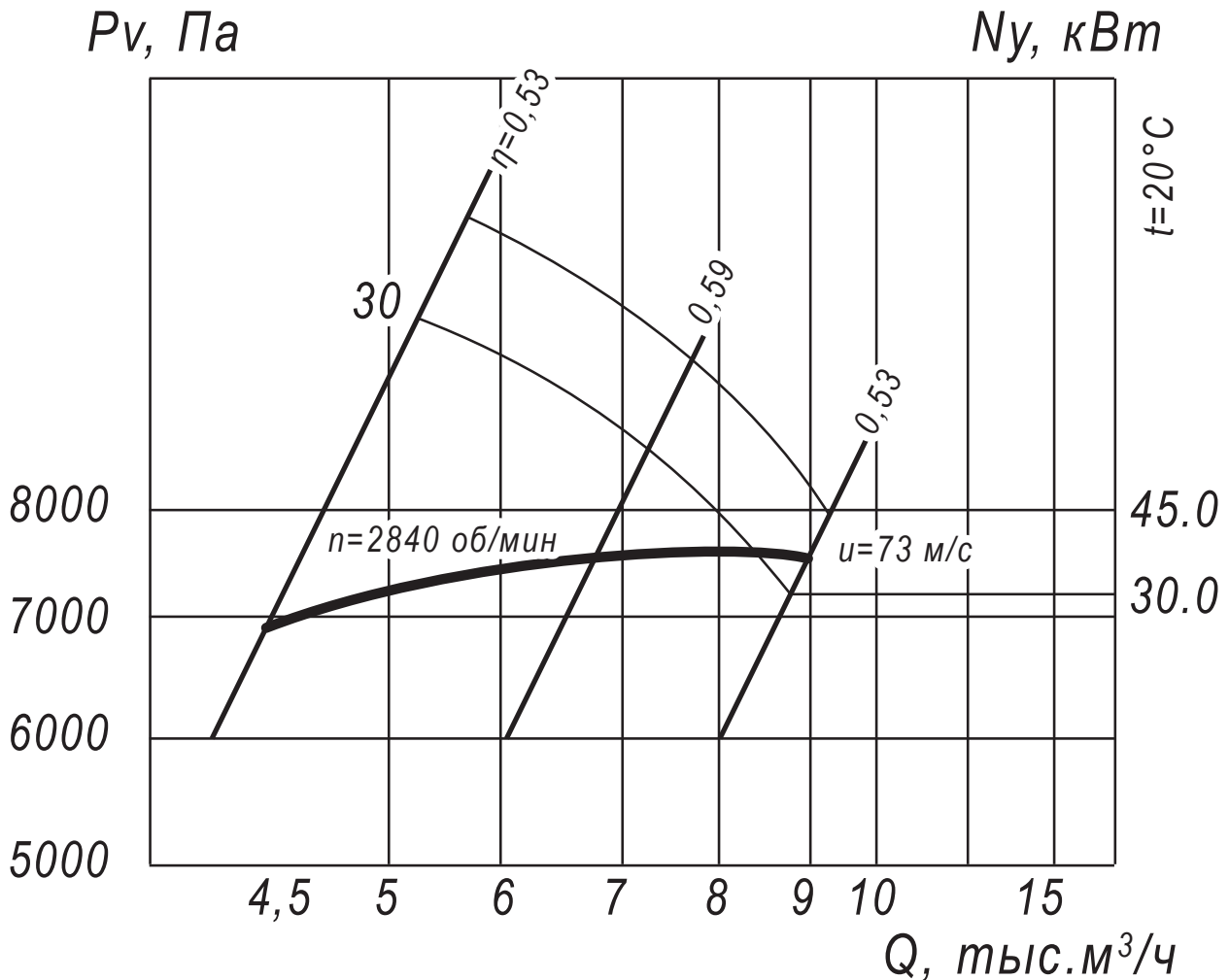
Вентилятор (сокращённое обозначение)	Конструктивное исполнение	Скорость вращения, об/мин	Значение Lp1, дБА в октавных полосах f, Гц								Lpa, дБА
			63	125	250	500	1000	2000	4000	8000	
<b>ВР 12-26 №4,5</b>	1	3 000	99	100	101	105	106	103	100	94	115

### ТЕХНИЧЕСКИЕ ХАРАКТЕРИСТИКИ ВР 12-26-5, исполнение 1

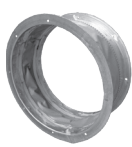
Вентилятор (сокращённое обозначение)	Конструктивное исполнение	Характеристики электродвигателя				Характеристики вентилятора при $\rho = 1.2 \text{ кг/м}^3$				Масса вентилятора, кг	Виброизоляторы		Виброизоляторы для Ех исп	
		Скорость вращения, об/мин.	Номинальная мощность, кВт	Номинальный ток при 380В (50 Гц), А	Тип электродвигателя *	Производительность Q min, тыс. м <sup>3</sup> /ч	Производительность Q max, тыс. м <sup>3</sup> /ч	Полное давление P <sub>v</sub> min, Па	Полное давление P <sub>v</sub> max, Па		Марка	Количество в комплекте	Марка	Количество в комплекте
ВР 12-26 №5	1	3 000	30,0	55,4	180М2	4,5	8,4	6950	7750	292	Д0-42	6	ВР 202	6
		3 000	45,0	82,1	200L2	4,5	9,0	6950	7750	327	Д0-42	6	ВР 202	6

\* При изменении типа двигателя масса может меняться

### АЭРОДИНАМИЧЕСКИЕ ХАРАКТЕРИСТИКИ ВР 12-26-5, исполнение 1



#### Аксессуары и комплектующие



Гибкие вставки, стр. 327

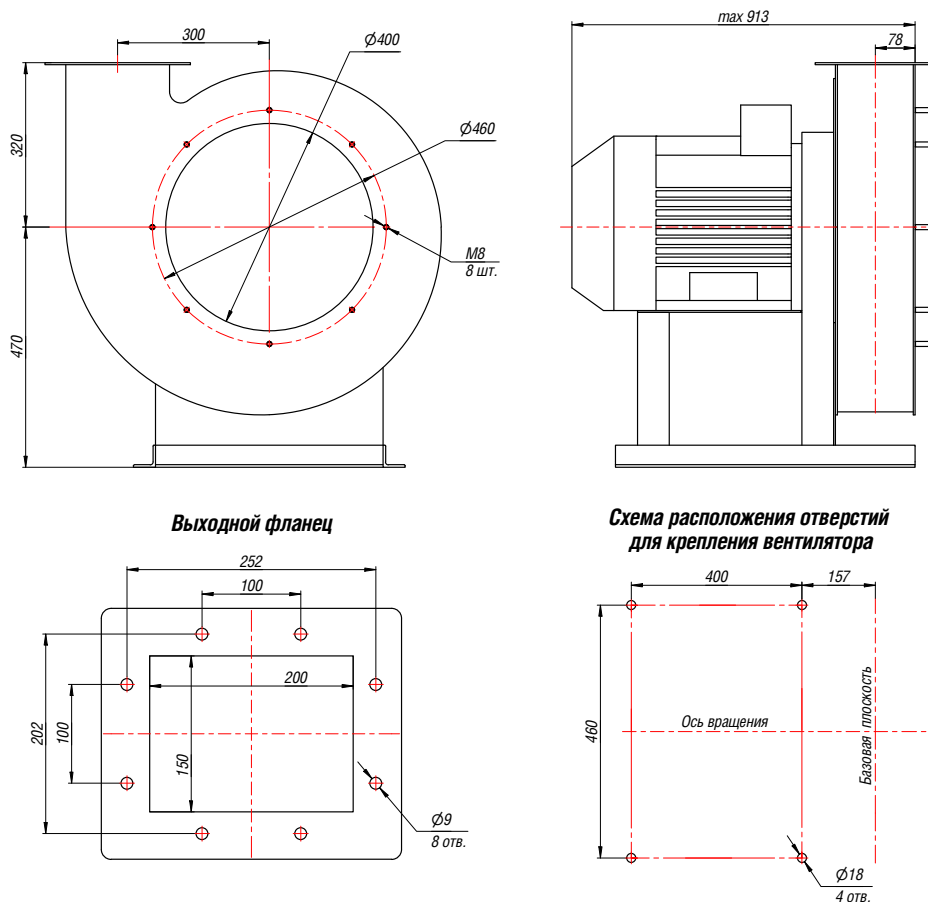


Виброизоляторы, стр. 328



Щит (шкаф) управления типа ЩУВ, стр. 330

## ГАБАРИТНЫЕ И ПРИСОЕДИНИТЕЛЬНЫЕ РАЗМЕРЫ ВР 12-26-5, исполнение 1

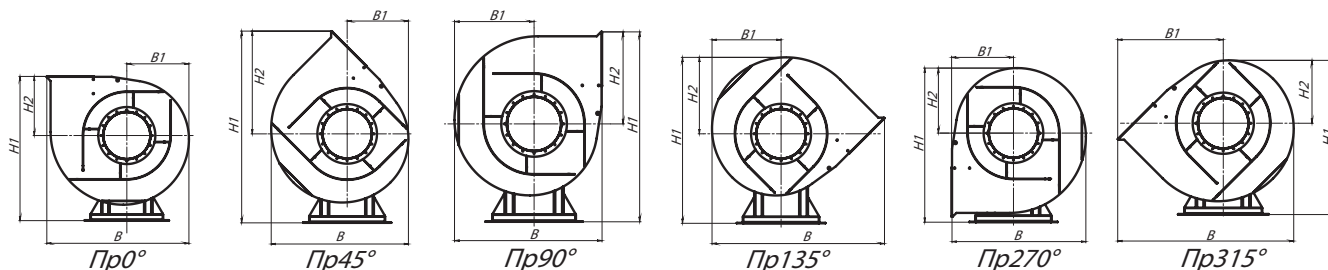


Конструкторский отдел оставляет за собой право для улучшения качества выпускаемой продукции вносить изменения размеров и комплектации без уведомления.

## ГАБАРИТНО-ПРИСОЕДИНИТЕЛЬНЫЕ РАЗМЕРЫ ВР 12-26-5, исполнение 1 зависящие от положения корпуса

Вентилятор (сокращённое обозначение)	ПРО°/ЛО°				ПР45°/Л45°				ПР90°/Л90°			
	В, мм	В1, мм	Н1, мм	Н2, мм	В, мм	В1, мм	Н1, мм	Н2, мм	В, мм	В1, мм	Н1, мм	Н2, мм
<b>ВР 12-26 №5</b>	787	335	790	320	704	318	1016	546	689	369	922	452

Вентилятор (сокращённое обозначение)	ПР135°/Л135°				ПР270°/Л270°				ПР315°/Л315°			
	В, мм	В1, мм	Н1, мм	Н2, мм	В, мм	В1, мм	Н1, мм	Н2, мм	В, мм	В1, мм	Н1, мм	Н2, мм
<b>ВР 12-26 №5</b>	898	352	855	385	689	320	805	335	898	546	789	319



\*Левый угол поворота корпуса является зеркальным отражением правого.

## АКУСТИЧЕСКИЕ ХАРАКТЕРИСТИКИ ВР 12-26-5, исполнение 1

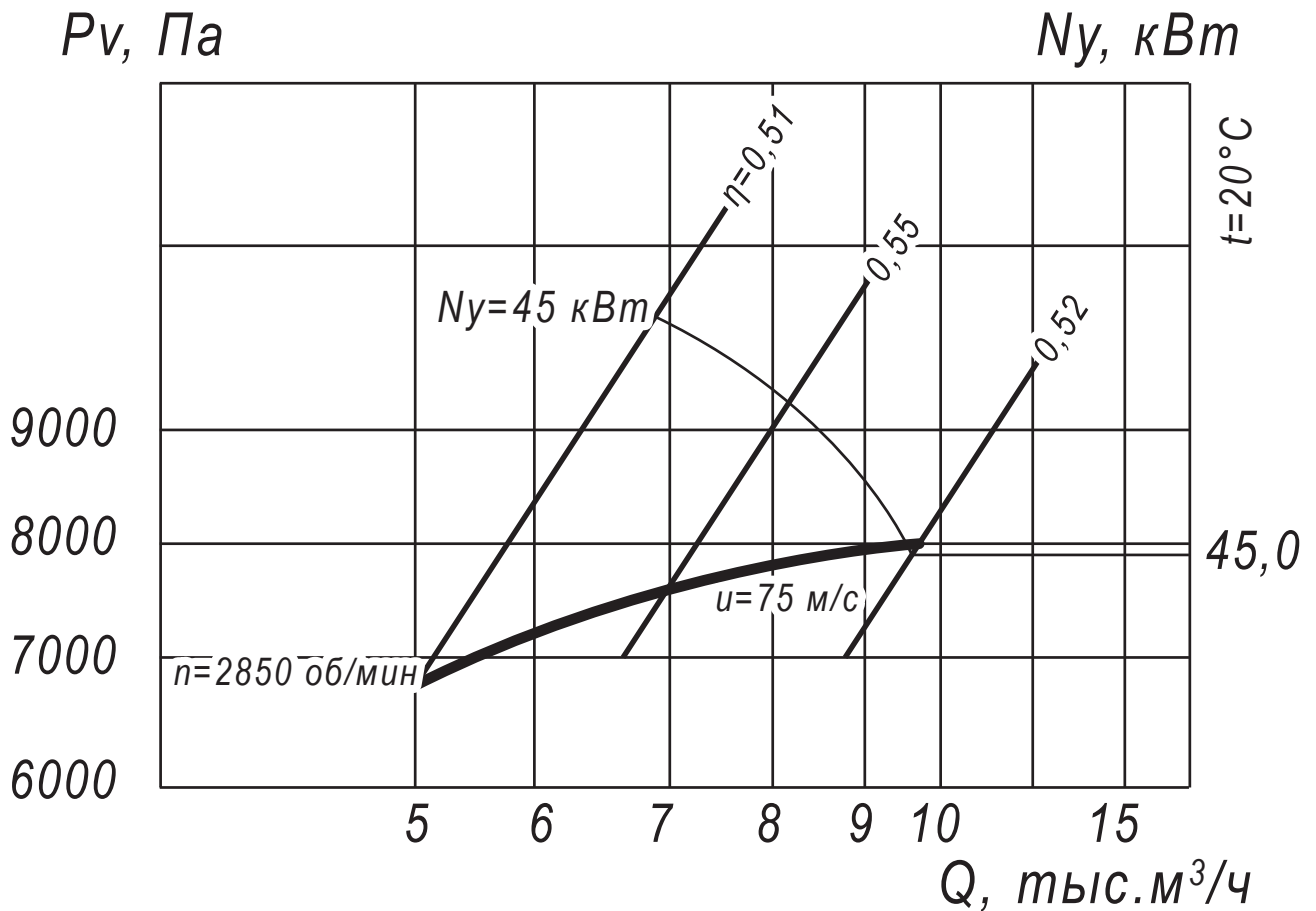
Вентилятор (сокращённое обозначение)	Конструктивное исполнение	Скорость вращения, об/мин	Значение Lp1, дБА в октавных полосах f, Гц								Lpa, дБА
			63	125	250	500	1000	2000	4000	8000	
<b>ВР 12-26 №5</b>	1	3 000	100	101	103	106	107	104	102	95	117

**ТЕХНИЧЕСКИЕ ХАРАКТЕРИСТИКИ ВР 12-26-5,5, исполнение 1**

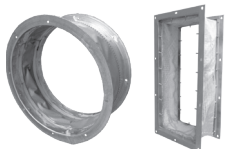
Вентилятор (сокращённое обозначение)	Конструктивное исполнение	Характеристики электродвигателя				Характеристики вентилятора при $\rho = 1.2 \text{ кг/м}^3$				Масса вентилятора, кг	Виброизоляторы		Виброизоляторы для Ex исп	
		Скорость вращения, об/мин.	Номинальная мощность, кВт	Номинальный ток при 380В (50 Гц), А	Тип электродвигателя *	Производительность Q min, тыс. м <sup>3</sup> /ч	Производительность Q max, тыс. м <sup>3</sup> /ч	Полное давление P <sub>у</sub> min, Па	Полное давление P <sub>у</sub> max, Па		Марка	Количество в комплекте	Марка	Количество в комплекте
ВР 12-26 №5,5	1	3 000	45,00	82,1	200L2	5,0	9,4	6800	8000	370	ДО-42	6	ВР 202	8

\*При изменении типа двигателя масса может меняться

**АЭРОДИНАМИЧЕСКИЕ ХАРАКТЕРИСТИКИ ВР 12-26-5,5, исполнение 1**



**Аксессуары и комплектующие**



Гибкие вставки, стр. 327



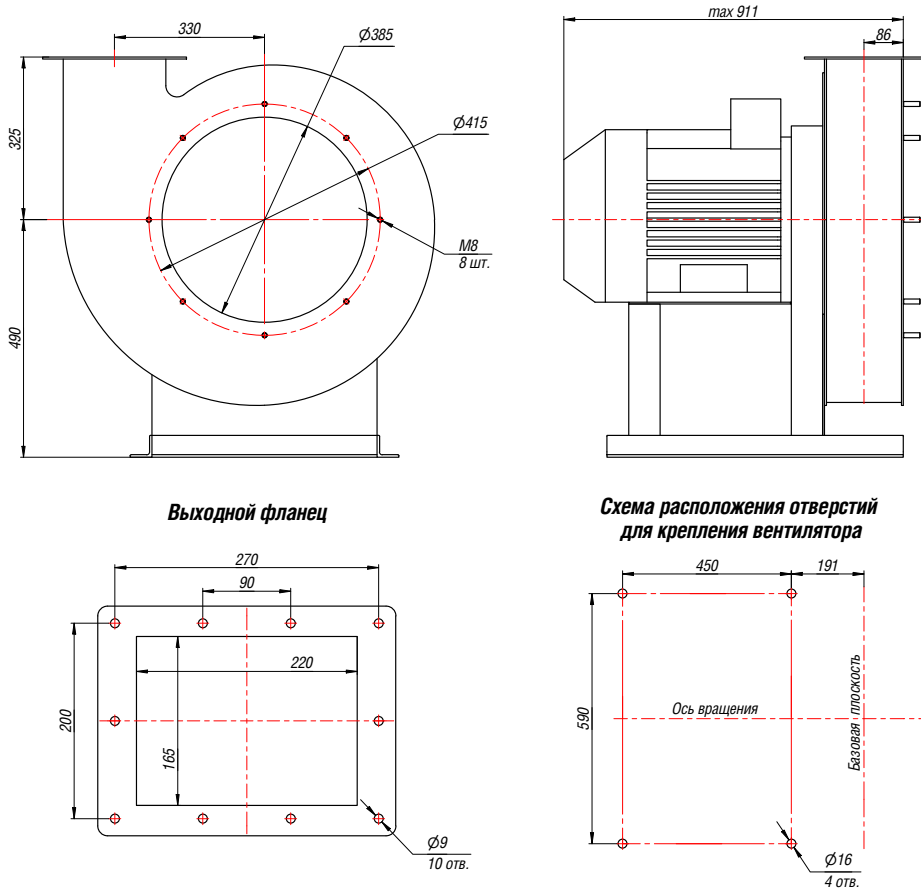
Виброизоляторы, стр. 328



Щит (шкаф) управления типа ЩУВ, стр. 330



## ГАБАРИТНЫЕ И ПРИСОЕДИНИТЕЛЬНЫЕ РАЗМЕРЫ ВР 12-26-5,5, исполнение 1



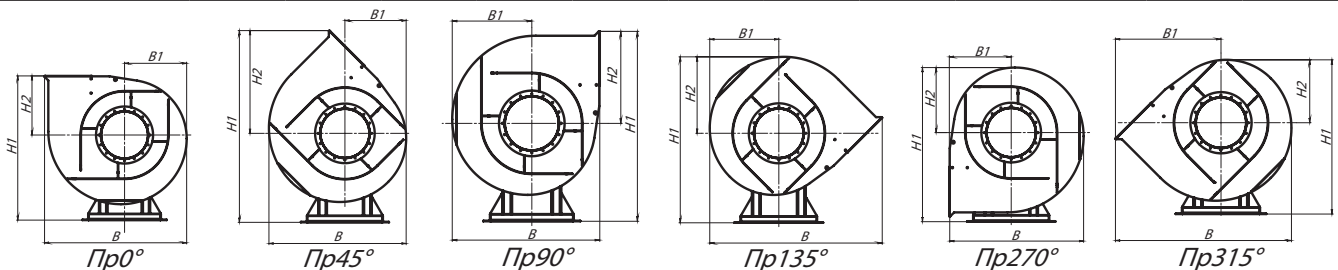
Промышленная вентиляция

Конструкторский отдел оставляет за собой право для улучшения качества выпускаемой продукции вносить изменения размеров и комплектации без уведомления.

## ГАБАРИТНО-ПРИСОЕДИНИТЕЛЬНЫЕ РАЗМЕРЫ ВР 12-26-5,5, исполнение 1 зависящие от положения корпуса

Вентилятор (сокращённое обозначение)	ПРО°/ЛО°				ПР45°/Л45°				ПР90°/Л90°			
	В, мм	В1, мм	Н1, мм	Н2, мм	В, мм	В1, мм	Н1, мм	Н2, мм	В, мм	В1, мм	Н1, мм	Н2, мм
<b>ВР 12-26 №5,5</b>	858	375	815	325	784	358	1061	571	733	408	972	482

Вентилятор (сокращённое обозначение)	ПР135°/Л135°				ПР270°/Л270°				ПР315°/Л315°			
	В, мм	В1, мм	Н1, мм	Н2, мм	В, мм	В1, мм	Н1, мм	Н2, мм	В, мм	В1, мм	Н1, мм	Н2, мм
<b>ВР 12-26 №5,5</b>	962	391	915	425	750	341	865	375	963	571	848	358



\*Левый угол поворота корпуса является зеркальным отражением правого.

## АКУСТИЧЕСКИЕ ХАРАКТЕРИСТИКИ ВР 12-26-5,5, исполнение 1

Вентилятор (сокращённое обозначение)	Конструктивное исполнение	Скорость вращения, об/мин	Значение Lp1, дБА в октавных полосах f, Гц								Lpa, дБА
			63	125	250	500	1000	2000	4000	8000	
<b>ВР 12-26 №5,5</b>	1	3 000	103	104	106	108	107	106	104	98	118



**Вентиляторы радиальные  
высокого давления  
ВЦ 6-20**



## Общие сведения

- Основные выпускаемые типоразмеры (номера):

**8,0**

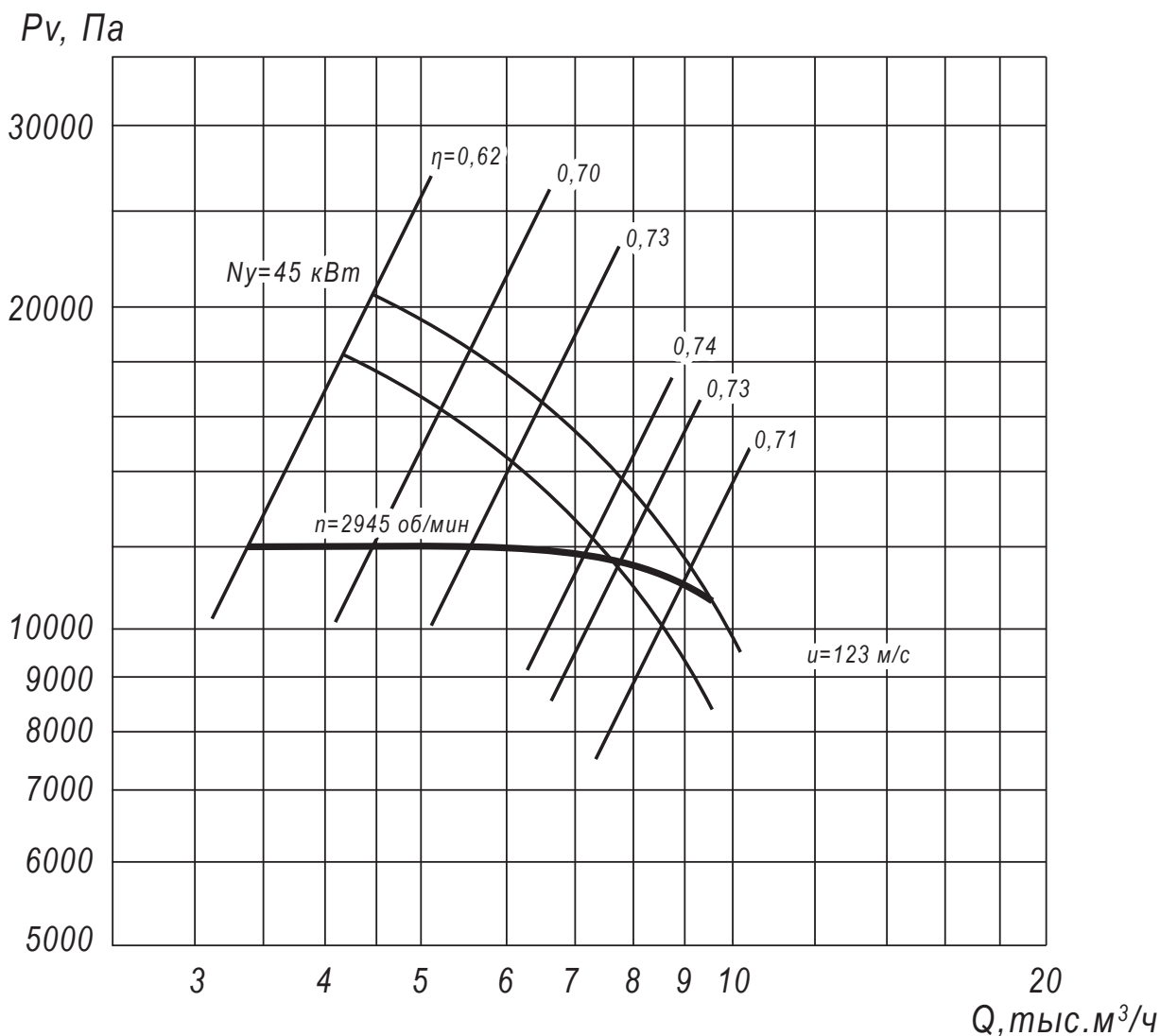
- Варианты конструктивного исполнения: исполнение 1, исполнение 3
- Вентиляторы сертифицированы: соответствия требованиям ТР ТС № 004/2011, № 010/2011, № 020/2011
- Вентиляторы взрывозащищённого исполнения сертифицированы: соответствие требованиям ТР ТС № 012/2011;
- Варианты материального исполнения: общепромышленное, теплостойкое, коррозионностойкое, взрывозащищённое, взрывозащищённое коррозионностойкое
- Назначение: системы вентиляции, технологические установки
- Количество лопаток рабочего колеса: 16
- Конструктивное исполнение лопаток рабочего колеса: загнутые назад
- Конструктивное исполнение корпуса: спиральный поворотный одностороннего всасывания

### ТЕХНИЧЕСКИЕ ХАРАКТЕРИСТИКИ ВЦ 6-20-8, исполнение 1

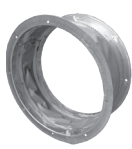
Вентилятор (сокращённое обозначение)	Конструктивное исполнение	Характеристики электродвигателя				Характеристики вентилятора при $\rho = 1.2 \text{ кг/м}^3$				Масса вентилятора, кг	Виброизоляторы		Виброизоляторы для Ех исп	
		Скорость вращения, об/мин.	Номинальная мощность, кВт	Номинальный ток при 380В (50 Гц), А	Тип электродвигателя *	Производительность Q min, тыс. м <sup>3</sup> /ч	Производительность Q max, тыс. м <sup>3</sup> /ч	Полное давление P <sub>v</sub> min, Па	Полное давление P <sub>v</sub> max, Па		Марка	Количество в комплекте	Марка	Количество в комплекте
<b>ВЦ 6-20 №8</b>	1	3 000	45,0	82,1	200L2	3,5	9,5	10950	12000	565	Д0-42	6	ВР 203	8

\*При изменении типа двигателя масса может меняться

### АЭРОДИНАМИЧЕСКИЕ ХАРАКТЕРИСТИКИ ВЦ 6-20-8, исполнение 1



#### Аксессуары и комплектующие



Гибкие вставки, стр. 327

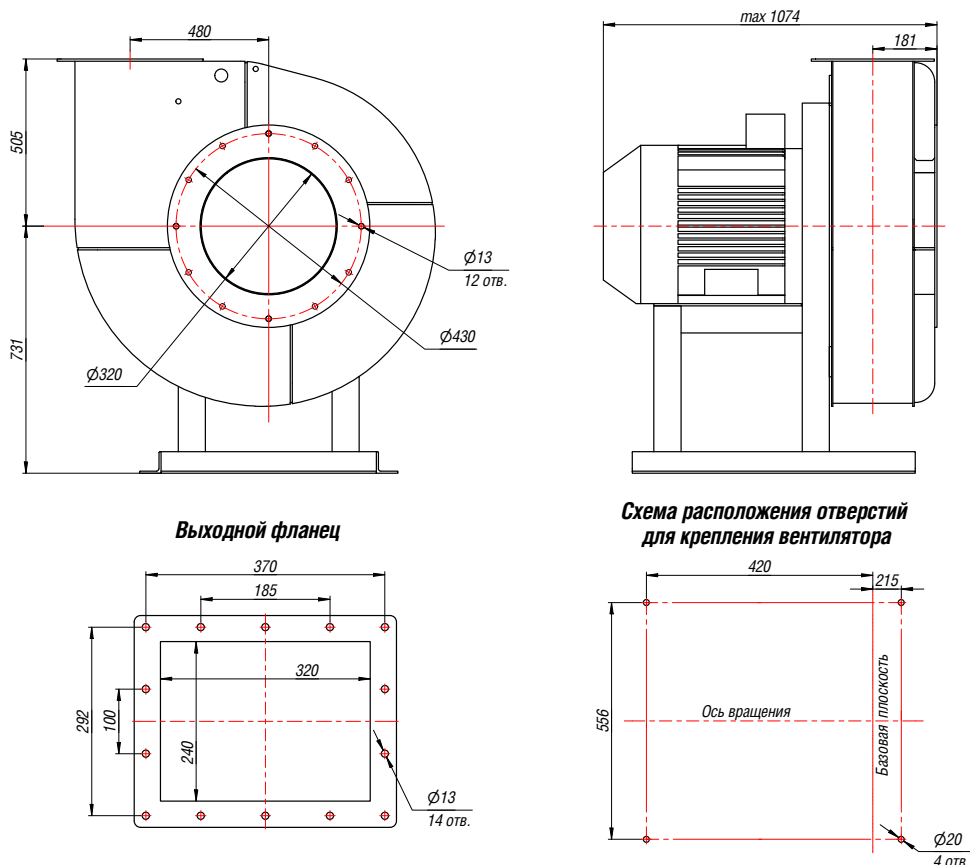


Виброизоляторы, стр. 328



Щит (шкаф) управления типа ЩУВ, стр. 330

## ГАБАРИТНЫЕ И ПРИСОЕДИНИТЕЛЬНЫЕ РАЗМЕРЫ ВЦ 6-20-8, исполнение 1



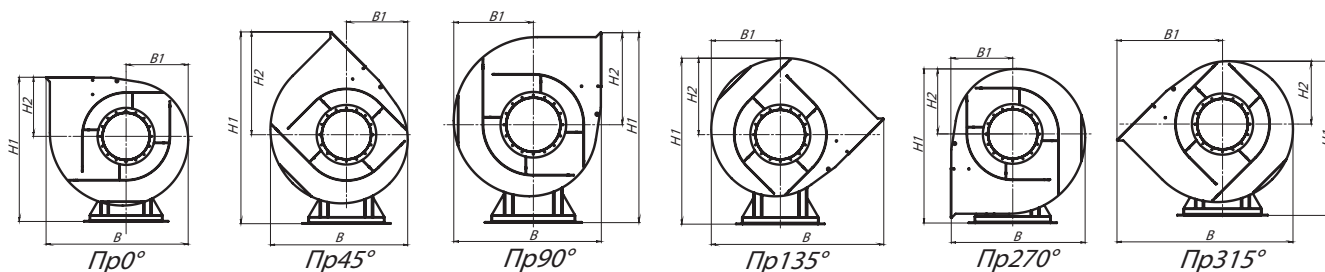
Конструкторский отдел оставляет за собой право для улучшения качества выпускаемой продукции вносить изменения размеров и комплектации без уведомления.

## ГАБАРИТНО-ПРИСОЕДИНИТЕЛЬНЫЕ РАЗМЕРЫ ВЦ 6-20-8, исполнение 1 зависящие от положения корпуса

Вентилятор (сокращённое обозначение)	ПРО°/ЛО°				ПР45°/Л45°				ПР90°/Л90°			
	В, мм	В1, мм	Н1, мм	Н2, мм	В, мм	В1, мм	Н1, мм	Н2, мм	В, мм	В1, мм	Н1, мм	Н2, мм
<b>ВЦ 6-20 №8</b>	1240	550	1236	731	1150	525	1576	845	1105	600	1421	690

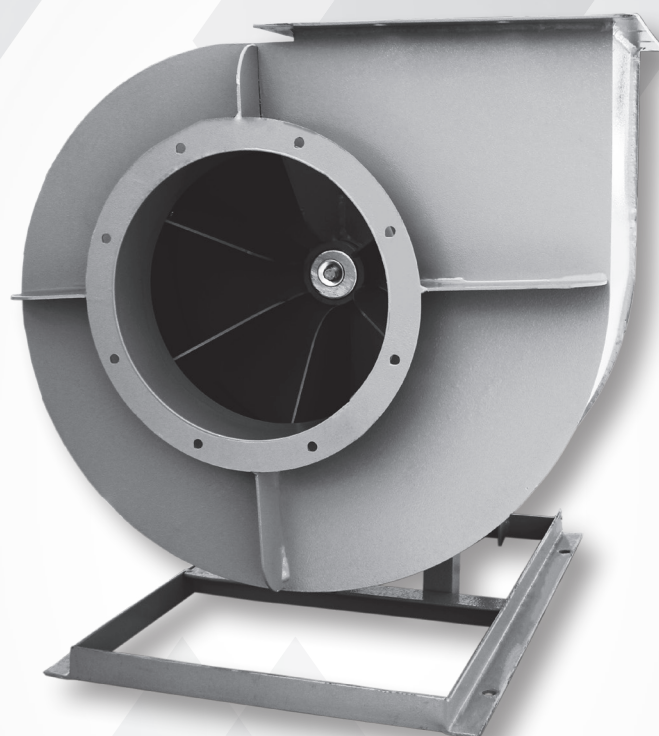
Вентилятор (сокращённое обозначение)	ПР135°/Л135°				ПР270°/Л270°				ПР315°/Л315°			
	В, мм	В1, мм	Н1, мм	Н2, мм	В, мм	В1, мм	Н1, мм	Н2, мм	В, мм	В1, мм	Н1, мм	Н2, мм
<b>ВЦ 6-20 №8</b>	1420	575	1356	625	1105	731	1281	550	1420	845	1256	525



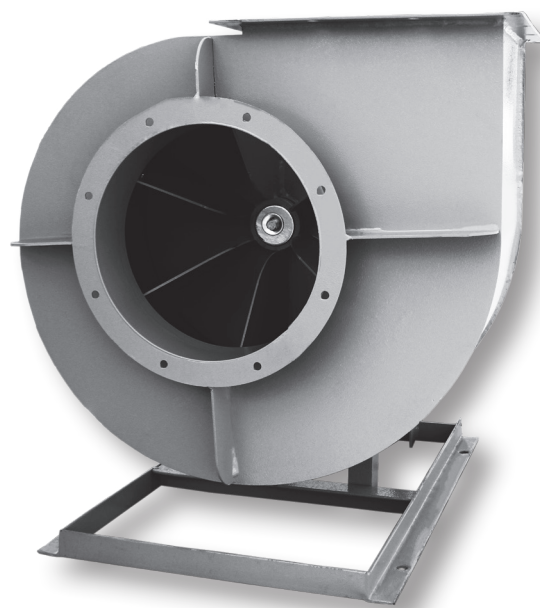
\*Левый угол поворота корпуса является зеркальным отражением правого.

## АКУСТИЧЕСКИЕ ХАРАКТЕРИСТИКИ ВЦ 6-20-8, исполнение 1

Вентилятор (сокращённое обозначение)	Конструктивное исполнение	Скорость вращения, об/мин	Значение $L_{p1}$ , дБА в октавных полосах $f$ , Гц								$L_{pa}$ , дБА
			63	125	250	500	1000	2000	4000	8000	
<b>ВЦ 6-20 №8</b>	1	3 000	102	103	108	110	112	109	105	102	116



# **Вентиляторы пылевые ВЦП 7-40**



## Общие сведения

- Основные выпускаемые типоразмеры (номера):

2,5	3,15	4,0	5,0	6,3	8,0	10,0	12,5
-----	------	-----	-----	-----	-----	------	------

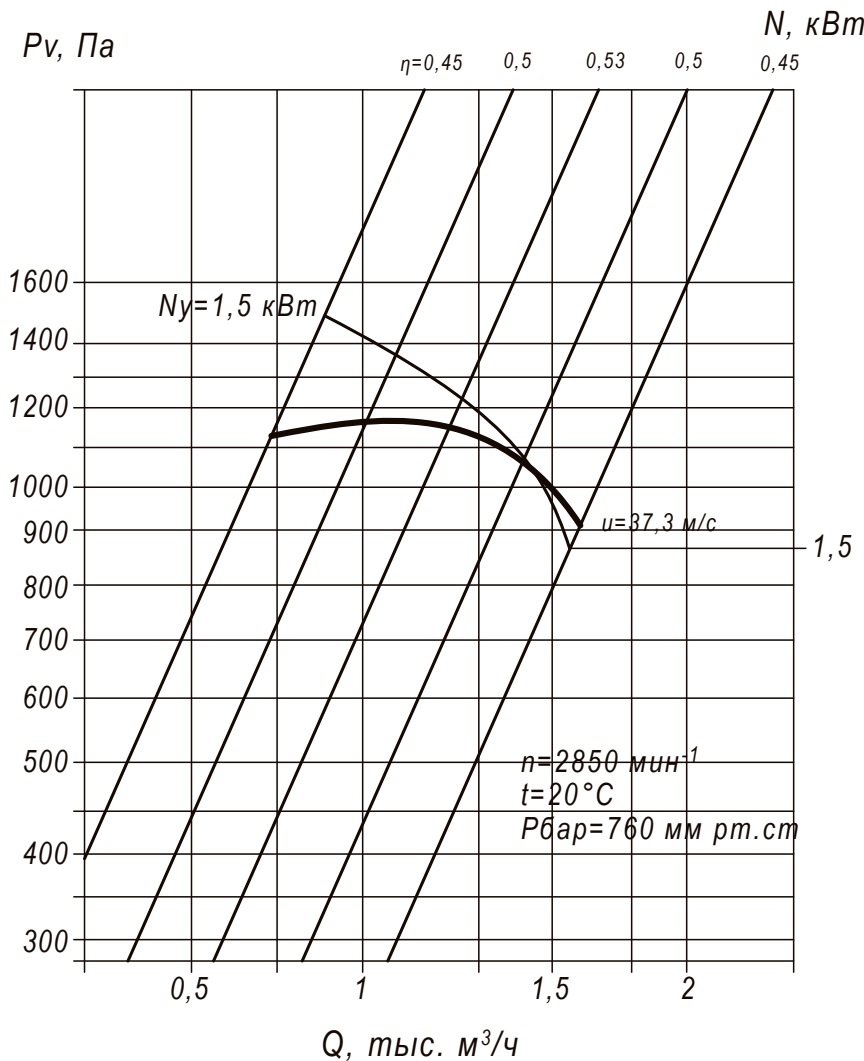
- Варианты конструктивного исполнения: исполнение 1, исполнение 5
- Вентиляторы сертифицированы: соответствия требованиям ТР ТС № 004/2011, № 010/2011, № 020/2011
- Вентиляторы взрывозащищённого исполнения сертифицированы: соответствие требованиям ТР ТС № 012/2011;
- Варианты материального исполнения: общепромышленное, коррозионностойкое, взрывозащищённое, взрывозащищённое коррозионностойкое
- Назначение: системы вентиляции, технологические установки
- Количество лопаток рабочего колеса: 6
- Конструктивное исполнение лопаток рабочего колеса: загнутые вперед
- Конструктивное исполнение корпуса: спиральный поворотный одностороннего всасывания
- Максимальная температура перемещаемой среды: до 80°C
- Допустимая концентрация пыли и других твёрдых примесей в перемещаемой среде: 600,0 г/м<sup>3</sup>

### ТЕХНИЧЕСКИЕ ХАРАКТЕРИСТИКИ ВЦП 7-40-2,5, исполнение 1

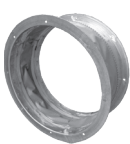
Вентилятор (сокращённое обозначение)	Конструктивное исполнение	Характеристики электродвигателя				Характеристики вентилятора при $\rho = 1.2 \text{ кг/м}^3$				Масса вентилятора, кг	Виброизоляторы		Виброизоляторы для Ех исп	
		Скорость вращения, об/мин.	Номинальная мощность, кВт	Номинальный ток при 380В (50 Гц), А	Тип электродвигателя *	Производительность Q min, тыс. м <sup>3</sup> /ч	Производительность Q max, тыс. м <sup>3</sup> /ч	Полное давление Pv min, Па	Полное давление Pv max, Па		Марка	Количество в комплекте	Марка	Количество в комплекте
ВЦП 7-40 №2,5	1	3 000	1,5	3,5	80A2	0,75	1,4	1060	1190	26	Д0-38	4	ВР 201	4
		3 000	2,2	4,85	80B2	0,75	1,52	900	1190	28	Д0-38	4	ВР 201	4

\*При изменении типа двигателя масса может меняться

### АЭРОДИНАМИЧЕСКИЕ ХАРАКТЕРИСТИКИ ВЦП 7-40-2,5, исполнение 1



#### Аксессуары и комплектующие



Гибкие вставки, стр. 327



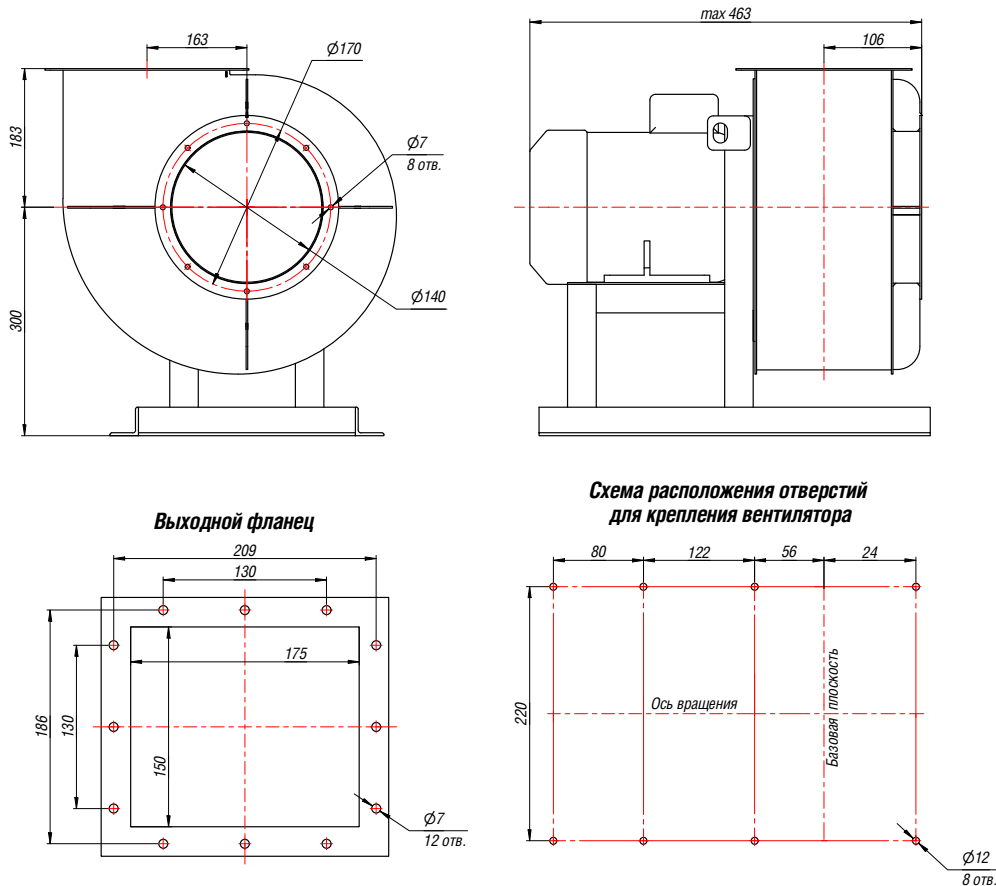
Виброизоляторы, стр. 328



Щит (шкаф) управления типа ЩУВ, стр. 330



## ГАБАРИТНЫЕ И ПРИСОЕДИНИТЕЛЬНЫЕ РАЗМЕРЫ ВЦП 7-40-2,5, исполнение 1

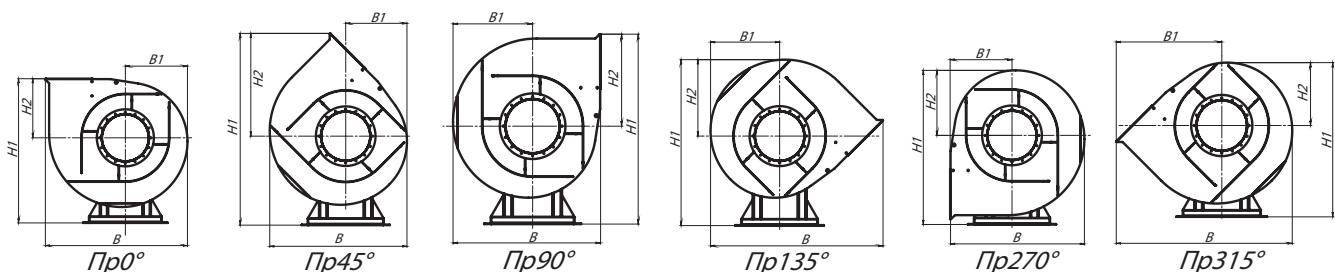


Конструкторский отдел оставляет за собой право для улучшения качества выпускаемой продукции вносить изменения размеров и комплектации без уведомления.

## ГАБАРИТНО-ПРИСОЕДИНИТЕЛЬНЫЕ РАЗМЕРЫ ВЦП 7-40-2,5, исполнение 1 зависящие от положения корпуса

Вентилятор (сокращённое обозначение)	ПРО°/ЛО°				ПР45°/Л45°				ПР90°/Л90°			
	В, мм	В1, мм	Н1, мм	Н2, мм	В, мм	В1, мм	Н1, мм	Н2, мм	В, мм	В1, мм	Н1, мм	Н2, мм
<b>ВЦП 7-40 №2,5</b>	467	190	483	183	412	175	625	325	405	222	577	277

Вентилятор (сокращённое обозначение)	ПР135°/Л135°				ПР270°/Л270°				ПР315°/Л315°			
	В, мм	В1, мм	Н1, мм	Н2, мм	В, мм	В1, мм	Н1, мм	Н2, мм	В, мм	В1, мм	Н1, мм	Н2, мм
<b>ВЦП 7-40 №2,5</b>	531	206	537	237	405	183	490	191	531	325	475	175



\*Левый угол поворота корпуса является зеркальным отражением правого.

## АКУСТИЧЕСКИЕ ХАРАКТЕРИСТИКИ ВЦП 7-40-2,5, исполнение 1

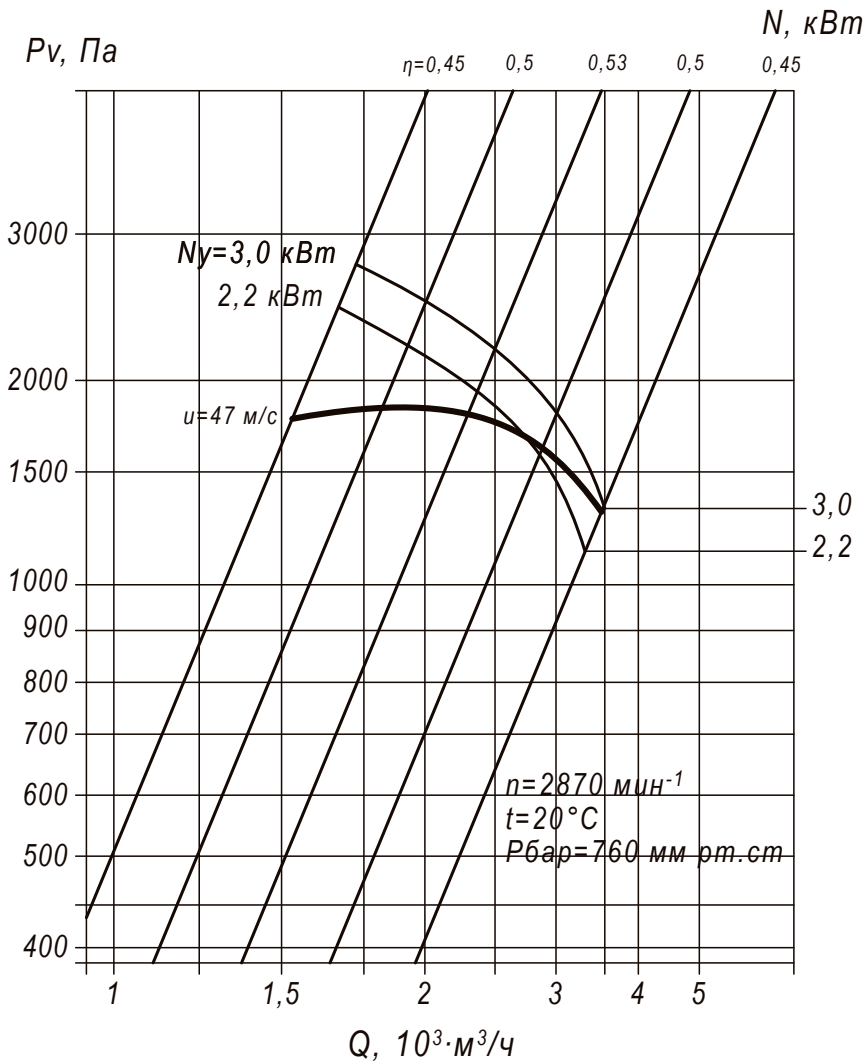
Вентилятор (сокращённое обозначение)	Конструктивное исполнение	Скорость вращения, об/мин	Значение Lp1, дБА в октавных полосах f, Гц								Lpa, дБА
			63	125	250	500	1000	2000	4000	8000	
<b>ВЦП 7-40 №2,5</b>	1	3 000	86	89	94	99	100	96	94	89	102

**ТЕХНИЧЕСКИЕ ХАРАКТЕРИСТИКИ ВЦП 7-40-3,15, исполнение 1**

Вентилятор (сокращённое обозначение)	Конструктивное исполнение	Характеристики электродвигателя				Характеристики вентилятора при $\rho = 1.2 \text{ кг/м}^3$				Масса вентилятора, кг	Виброизоляторы		Виброизоляторы для Ex исп	
		Скорость вращения, об/мин.	Номинальная мощность, кВт	Номинальный ток при 380В (50 Гц), А	Тип электродвигателя *	Производительность $Q \text{ min, тыс. м}^3/\text{ч}$	Производительность $Q \text{ max, тыс. м}^3/\text{ч}$	Полное давление $P_v \text{ min, Па}$	Полное давление $P_v \text{ max, Па}$		Марка	Количество в комплекте	Марка	Количество в комплекте
ВЦП 7-40 №3,15	1	3 000	2,2	4,85	80В2	1,5	2,75	1650	1800	58	ДО-38	4	ВР 201	4
		3 000	3,0	6,34	90L2	1,5	3,50	1350	1800	64	ДО-38	4	ВР 201	4

\*При изменении типа двигателя масса может меняться

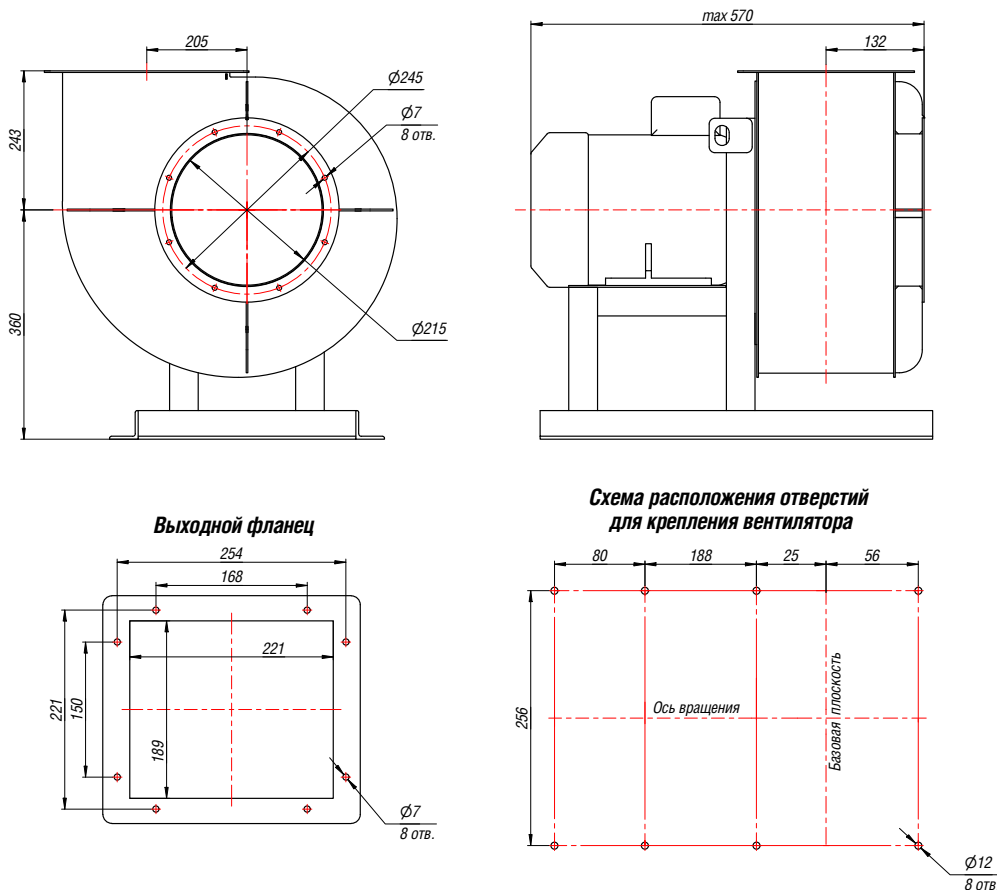
**АЭРОДИНАМИЧЕСКИЕ ХАРАКТЕРИСТИКИ ВЦП 7-40-3,15, исполнение 1**



**Аксессуары и комплектующие**



## ГАБАРИТНЫЕ И ПРИСОЕДИНИТЕЛЬНЫЕ РАЗМЕРЫ ВЦП 7-40-3,15, исполнение 1

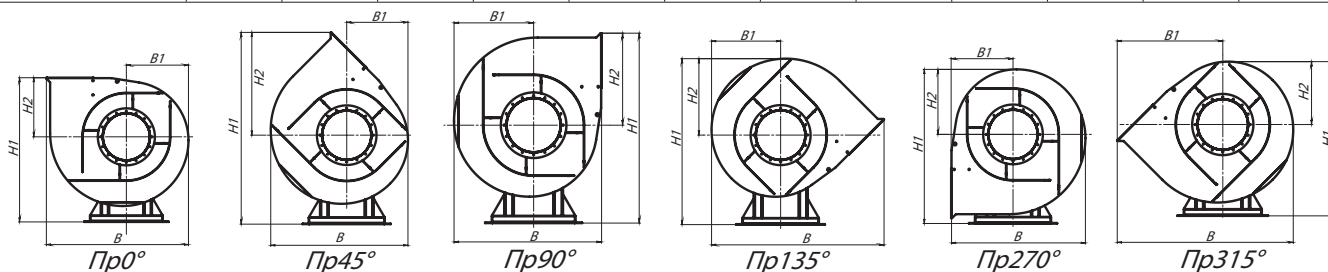


Конструкторский отдел оставляет за собой право для улучшения качества выпускаемой продукции вносить изменения размеров и комплектации без уведомления.

## ГАБАРИТНО-ПРИСОЕДИНИТЕЛЬНЫЕ РАЗМЕРЫ ВЦП 7-40-3,15, исполнение 1 зависящие от положения корпуса

Вентилятор (сокращённое обозначение)	ПРО°/ЛО°				ПР45°/Л45°				ПР90°/Л90°			
	В, мм	В1, мм	Н1, мм	Н2, мм	В, мм	В1, мм	Н1, мм	Н2, мм	В, мм	В1, мм	Н1, мм	Н2, мм
<b>ВЦП 7-40 №3,15</b>	595	247	603	243	530	230	782	418	525	283	712	348

Вентилятор (сокращённое обозначение)	ПР135°/Л135°				ПР270°/Л270°				ПР315°/Л315°			
	В, мм	В1, мм	Н1, мм	Н2, мм	В, мм	В1, мм	Н1, мм	Н2, мм	В, мм	В1, мм	Н1, мм	Н2, мм
<b>ВЦП 7-40 №3,15</b>	683	265	663	300	526	243	612	248	683	418	594	230



\*Левый угол поворота корпуса является зеркальным отражением правого.

## АКУСТИЧЕСКИЕ ХАРАКТЕРИСТИКИ ВЦП 7-40-3,15, исполнение 1

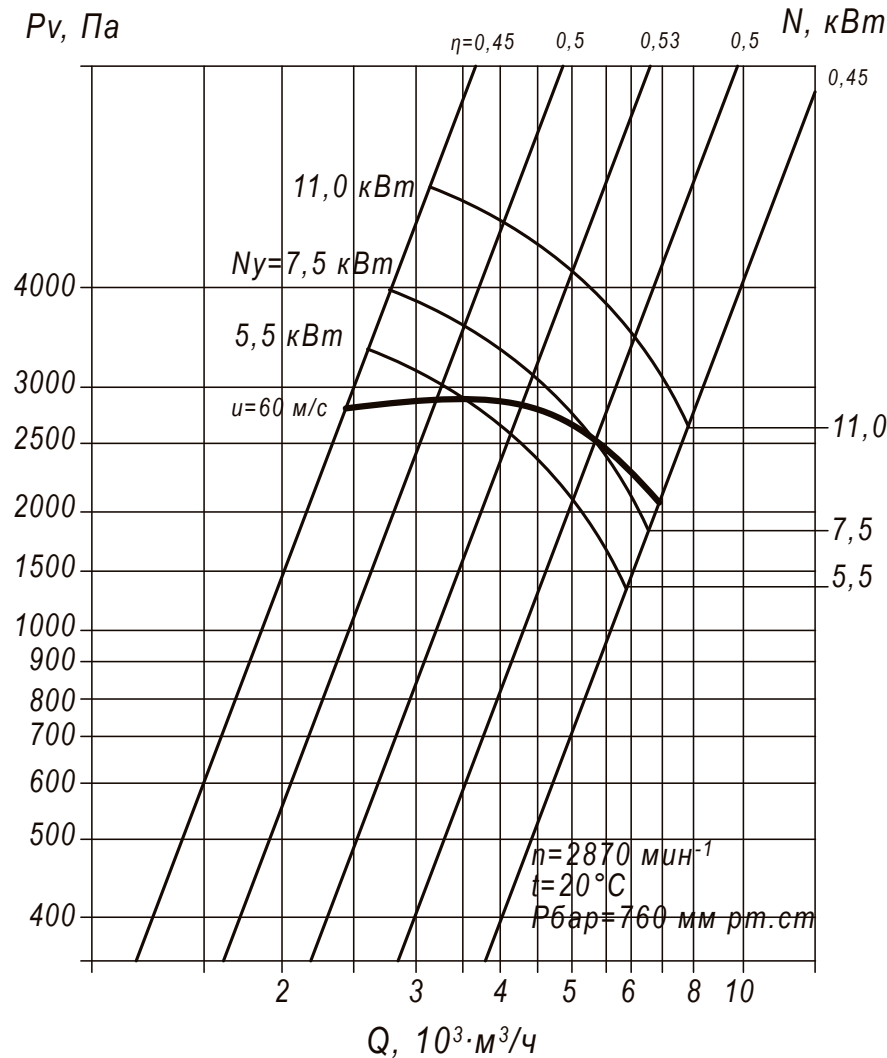
Вентилятор (сокращённое обозначение)	Конструктивное исполнение	Скорость вращения, об/мин	Значение Lp1, дБА в октавных полосах f, Гц							Lpa, дБА	
			63	125	250	500	1000	2000	4000		8000
<b>ВЦП 7-40 №3,15</b>	1	3 000	87	90	95	100	102	98	96	91	105

### ТЕХНИЧЕСКИЕ ХАРАКТЕРИСТИКИ ВЦП 7-40-4, исполнение 1

Вентилятор (сокращённое обозначение)	Конструктивное исполнение	Характеристики электродвигателя				Характеристики вентилятора при $\rho = 1.2 \text{ кг/м}^3$				Масса вентилятора, кг	Виброизоляторы		Виброизоляторы для Ex исп	
		Скорость вращения, об/мин.	Номинальная мощность, кВт	Номинальный ток при 380В (50 Гц), А	Тип электродвигателя *	Производительность $Q \text{ min, тыс. м}^3/\text{ч}$	Производительность $Q \text{ max, тыс. м}^3/\text{ч}$	Полное давление $P_v \text{ min, Па}$	Полное давление $P_v \text{ max, Па}$		Марка	Количество в комплекте	Марка	Количество в комплекте
ВЦП 7-40 №4	1	3 000	11,0	21,2	132М2	2,5	7,0	2100	2900	86	Д0-39	4	ВР 201	6

\*При изменении типа двигателя масса может меняться

### АЭРОДИНАМИЧЕСКИЕ ХАРАКТЕРИСТИКИ ВЦП 7-40-4, исполнение 1



### Аксессуары и комплектующие



Гибкие вставки, стр. 327

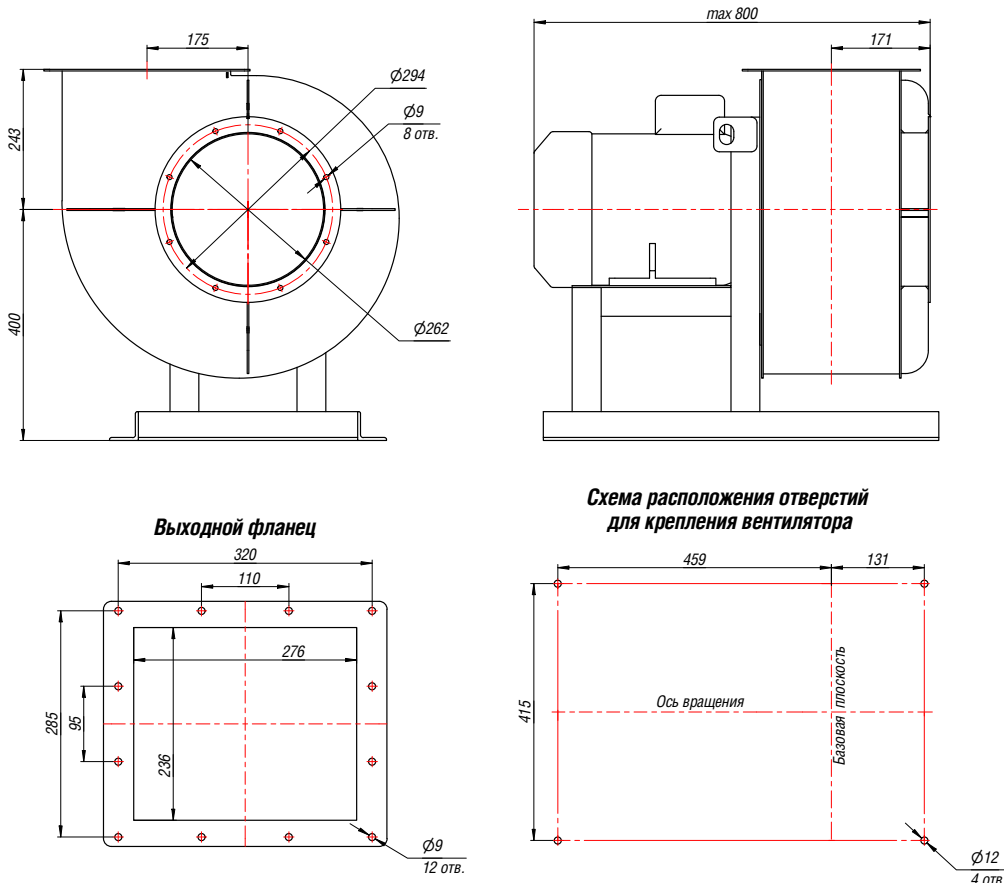


Виброизоляторы, стр. 328



Щит (шкаф) управления типа ЩУВ, стр. 330

## ГАБАРИТНЫЕ И ПРИСОЕДИНИТЕЛЬНЫЕ РАЗМЕРЫ ВЦП 7-40-4, исполнение 1



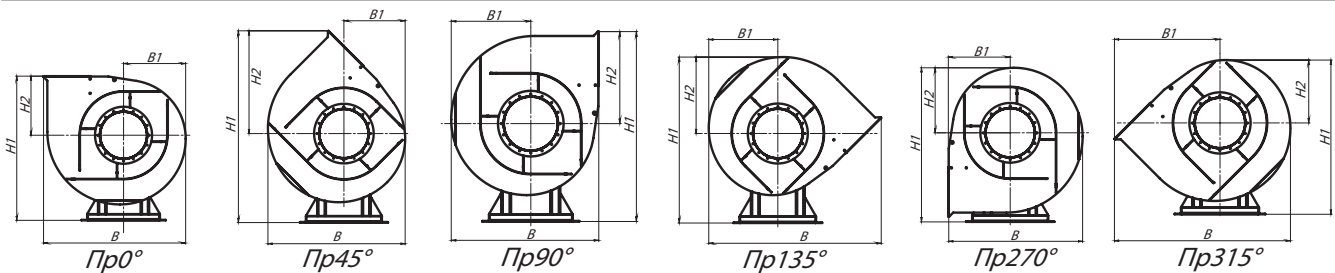
Конструкторский отдел оставляет за собой право для улучшения качества выпускаемой продукции вносить изменения размеров и комплектации без уведомления.

## ГАБАРИТНО-ПРИСОЕДИНИТЕЛЬНЫЕ РАЗМЕРЫ ВЦП 7-40-4, исполнение 1 зависящие от положения корпуса

Вентилятор (сокращённое обозначение)	ПРО°/ЛО°				ПР45°/Л45°				ПР90°/Л90°			
	В, мм	В1, мм	Н1, мм	Н2, мм	В, мм	В1, мм	Н1, мм	Н2, мм	В, мм	В1, мм	Н1, мм	Н2, мм
<b>ВЦП 7-40 №4</b>	610	256	643	243	542	242	820	422	528	285	755	355

Вентилятор (сокращённое обозначение)	ПР135°/Л135°				ПР270°/Л270°				ПР315°/Л315°			
	В, мм	В1, мм	Н1, мм	Н2, мм	В, мм	В1, мм	Н1, мм	Н2, мм	В, мм	В1, мм	Н1, мм	Н2, мм
<b>ВЦП 7-40 №4</b>	693	271	700	300	528	243	656	256	693	422	642	242



\*Левый угол поворота корпуса является зеркальным отражением правого.

## АКУСТИЧЕСКИЕ ХАРАКТЕРИСТИКИ ВЦП 7-40-4, исполнение 1

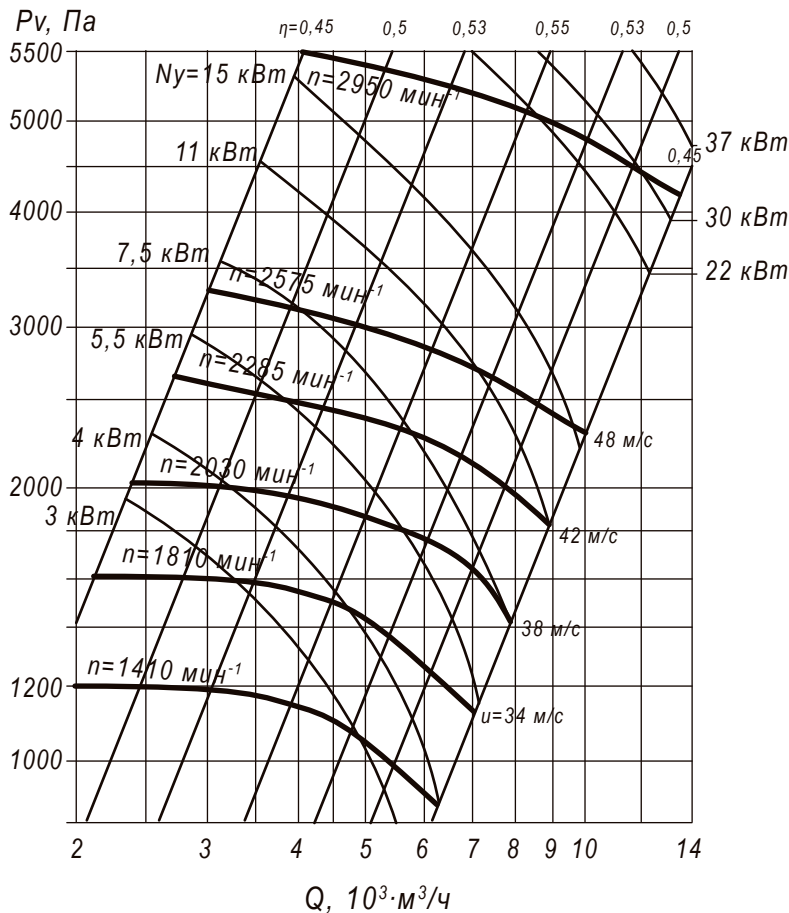
Вентилятор (сокращённое обозначение)	Конструктивное исполнение	Скорость вращения, об/мин	Значение Lp1, дБА в октавных полосах f, Гц								Lpa, дБА
			63	125	250	500	1000	2000	4000	8000	
<b>ВЦП 7-40 №4</b>	1	3 000	89	92	97	102	103	99	97	92	107

### ТЕХНИЧЕСКИЕ ХАРАКТЕРИСТИКИ ВЦП 7-40-5, исполнение 1, 5

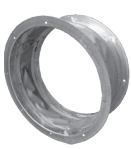
Вентилятор (сокращённое обозначение)	Конструктивное исполнение	Характеристики электродвигателя				Характеристики вентилятора при $\rho = 1.2 \text{ кг/м}^3$				Масса вентилятора, кг	Виброизоляторы		Виброизоляторы для Ex исп	
		Скорость вращения, об/мин.	Номинальная мощность, кВт	Номинальный ток при 380В (50 Гц), А	Тип электродвигателя *	Производительность Q min, тыс. м³/ч	Производительность Q max, тыс. м³/ч	Полное давление Pv min, Па	Полное давление Pv max, Па		Марка	Количество в комплекте	Марка	Количество в комплекте
ВЦП 7-40 №5	1	1 500	4,0	8,8	100L4	1,7	5,7	800	1100	115	ДО-40	4	ВР 203	4
		3 000	18,5	34,7	160M2	3,3	11,0	2800	4000	220	ДО-40	4	ВР 203	4
ВЦП 7-40 №5	5	1 810	5,5	11,7	112M4	2,2	7,0	1150	1600	210	ДО-41	6	ВР 203	8
		2 030	7,5	15,6	132S4	2,5	8,0	1400	2000	220	ДО-41	6	ВР 203	8
		2 285	11,0	22,5	132M4	2,8	9,0	1800	2600	225	ДО-41	6	ВР 203	8
		2 575	15,0	30,0	160S4	3,0	9,7	2250	3300	280	ДО-41	6	ВР 203	8

\*При изменении типа двигателя масса может меняться

### АЭРОДИНАМИЧЕСКИЕ ХАРАКТЕРИСТИКИ ВЦП 7-40-5, исполнение 1, 5



### Аксессуары и комплектующие



Гибкие вставки, стр. 327

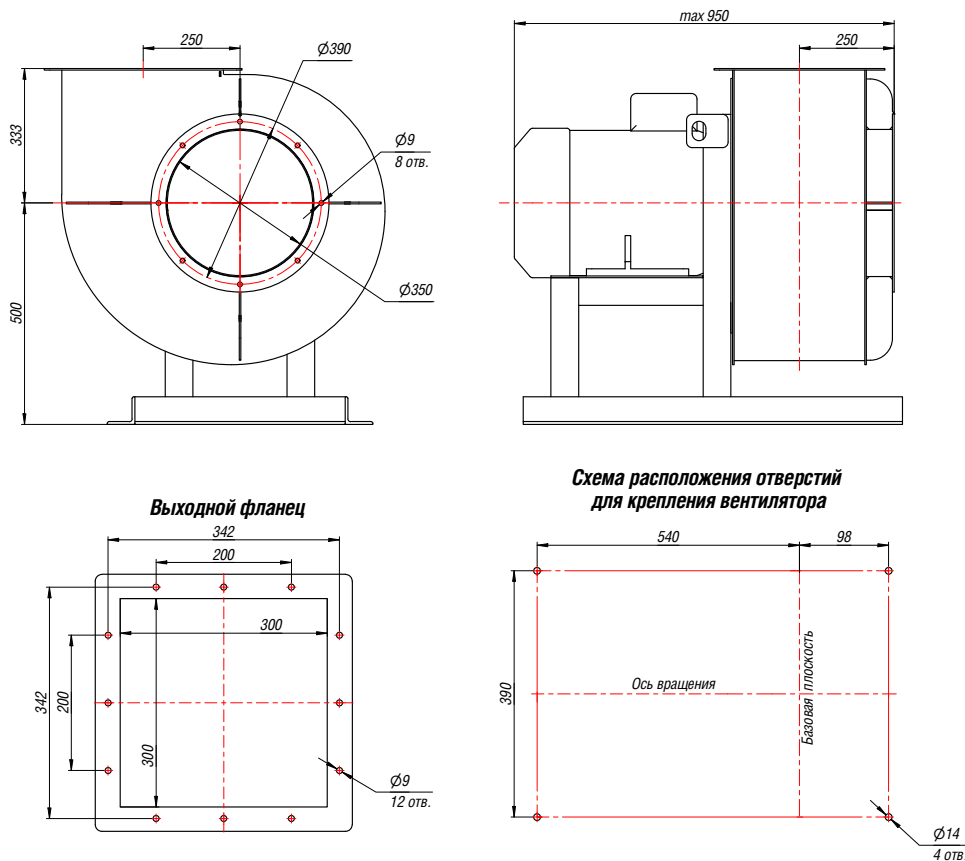


Виброизоляторы, стр. 328



Щит (шкаф) управления типа ЩУВ, стр. 330

## ГАБАРИТНЫЕ И ПРИСОЕДИНИТЕЛЬНЫЕ РАЗМЕРЫ ВЦП 7-40-5, исполнение 1



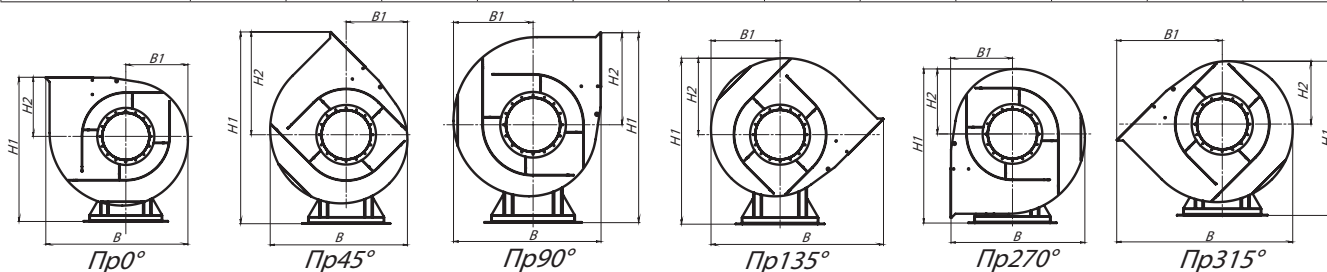
Конструкторский отдел оставляет за собой право для улучшения качества выпускаемой продукции вносить изменения размеров и комплектации без уведомления.

## ГАБАРИТНО-ПРИСОЕДИНИТЕЛЬНЫЕ РАЗМЕРЫ ВЦП 7-40-5, исполнение 1 зависящие от положения корпуса

Вентилятор (сокращённое обозначение)	ПРО°/ЛО°				ПР45°/Л45°				ПР90°/Л90°			
	В, мм	В1, мм	Н1, мм	Н2, мм	В, мм	В1, мм	Н1, мм	Н2, мм	В, мм	В1, мм	Н1, мм	Н2, мм
<b>ВЦП 7-40 №5</b>	773	332	833	333	700	315	1047	547	700	367	940	440

Вентилятор (сокращённое обозначение)	ПР135°/Л135°				ПР270°/Л270°				ПР315°/Л315°			
	В, мм	В1, мм	Н1, мм	Н2, мм	В, мм	В1, мм	Н1, мм	Н2, мм	В, мм	В1, мм	Н1, мм	Н2, мм
<b>ВЦП 7-40 №5</b>	896	350	885	385	700	333	832	332	896	547	815	315

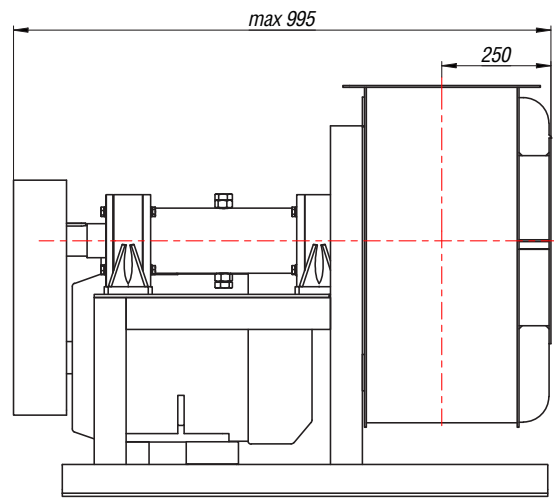
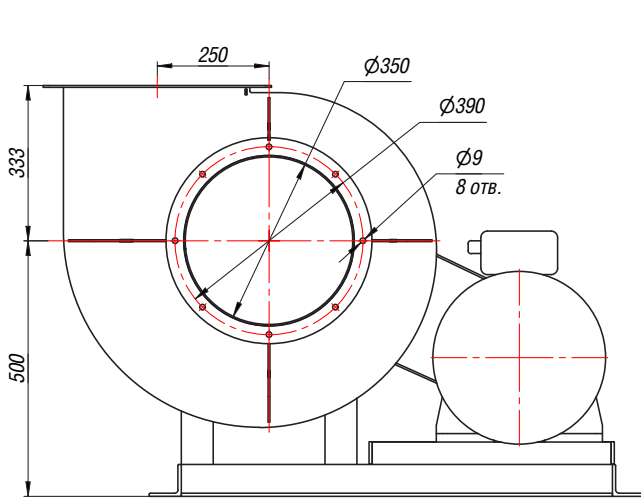


\*Левый угол поворота корпуса является зеркальным отражением правого.

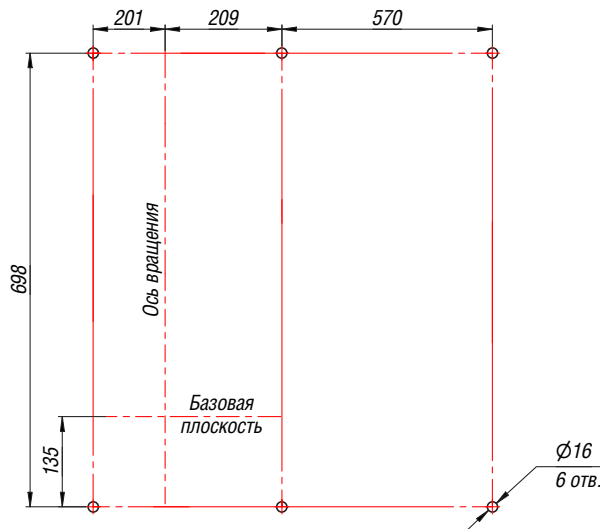
## АКУСТИЧЕСКИЕ ХАРАКТЕРИСТИКИ ВЦП 7-40-5, исполнение 1

Вентилятор (сокращённое обозначение)	Конструктивное исполнение	Скорость вращения, об/мин	Значение Lp1, дБА в октавных полосах f, Гц								Lpa, дБА
			63	125	250	500	1000	2000	4000	8000	
<b>ВЦП 7-40 №5</b>	1	1 500	80	83	90	101	89	86	82	78	98
		3 000	91	94	99	103	104	100	98	93	108

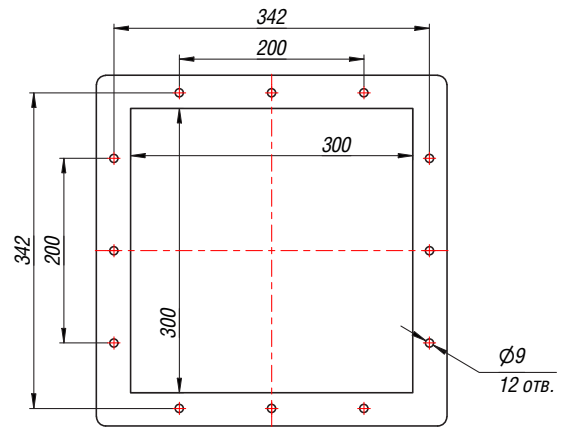
**ГАБАРИТНЫЕ И ПРИСОЕДИНИТЕЛЬНЫЕ РАЗМЕРЫ ВЦП 7-40-5, исполнение 5**



**Схема расположения отверстий для крепления вентилятора**

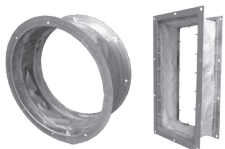


**Выходной фланец**



Конструкторский отдел оставляет за собой право для улучшения качества выпускаемой продукции вносить изменения размеров и комплектации без уведомления.

**Аксессуары и комплектующие**



Гибкие вставки, стр. 327



Виброизоляторы, стр. 328



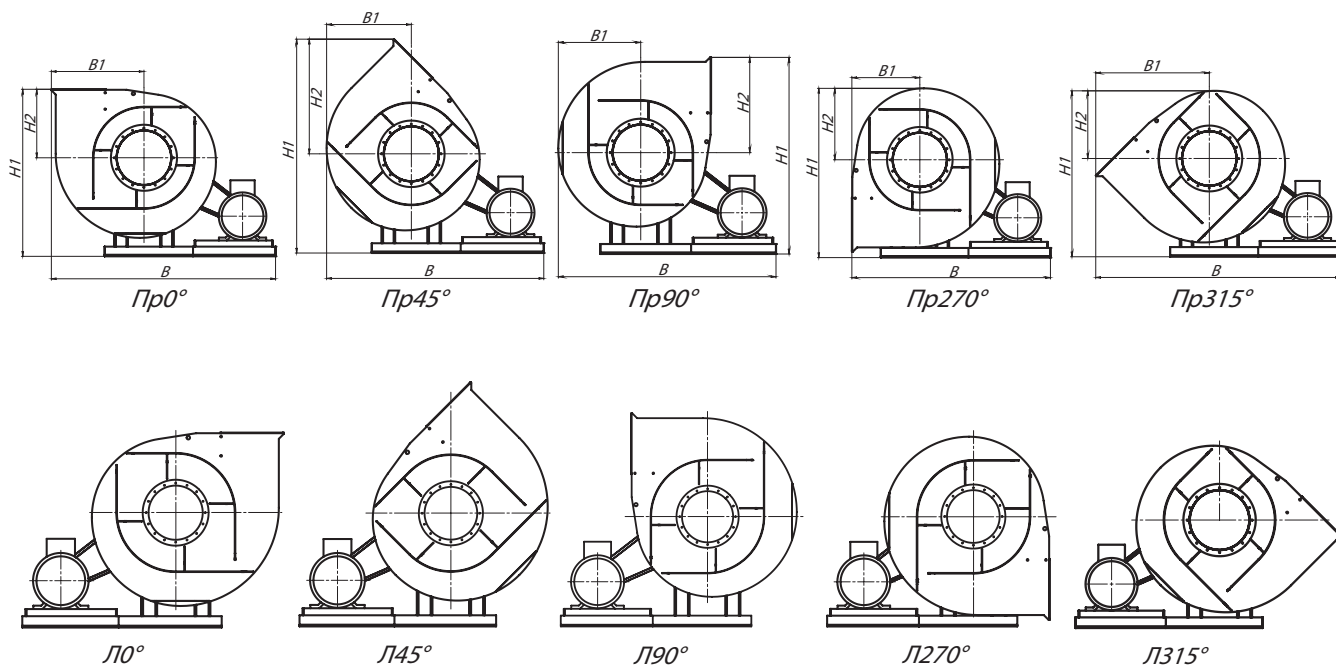
Щит (шкаф) управления типа ЩУВ, стр. 330



## ГАБАРИТНО-ПРИСОЕДИНИТЕЛЬНЫЕ РАЗМЕРЫ ВЦП 7-40-5, исполнение 5, зависящие от положения корпуса

Вентилятор (сокращённое обозначение)	ПРО°/ЛО°				ПР45°/Л45°				ПР90°/Л90°			
	В, мм	В1, мм	Н1, мм	Н2, мм	В, мм	В1, мм	Н1, мм	Н2, мм	В, мм	В1, мм	Н1, мм	Н2, мм
<b>ВЦП 7-40 №5</b>	1237	440	833	333	1182	385	1047	547	1165	367	940	440

Вентилятор (сокращённое обозначение)	ПР135°/Л135°				ПР270°/Л270°				ПР315°/Л315°			
	В, мм	В1, мм	Н1, мм	Н2, мм	В, мм	В1, мм	Н1, мм	Н2, мм	В, мм	В1, мм	Н1, мм	Н2, мм
<b>ВЦП 7-40 №5</b>	-	-	-	-	1130	333	832	332	1344	547	815	315



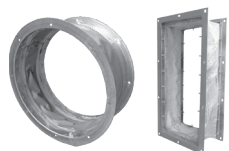
## АКУСТИЧЕСКИЕ ХАРАКТЕРИСТИКИ ВЦП 7-40-5, исполнение 5

Вентилятор (сокращённое обозначение)	Конструктивное исполнение	Скорость вращения, об/мин	Значение L <sub>p1</sub> , дБА в октавных полосах f, Гц								L <sub>pa</sub> , дБА
			63	125	250	500	1000	2000	4000	8000	
<b>ВЦП 7-40 №5</b>	5	1 810	84	87	94	105	93	90	86	82	103
		2 030	87	90	97	108	96	93	89	85	106
		2 285	90	93	100	111	99	96	92	88	109
		2 575	93	96	103	114	102	99	95	91	112

Акустические характеристики измерены со стороны нагнетания при номинальном режиме работы вентилятора. На стороне всасывания уровни звуковой мощности на 3 дБ ниже уровня, приведенных в таблице.

На границах рабочего участка аэродинамические уровни звуковой мощности на 3 дБ выше уровня звуковой мощности, соответствующего номинальному режиму работы вентилятора.

## Аксессуары и комплектующие



Гибкие вставки, стр. 327



Виброизоляторы, стр. 328



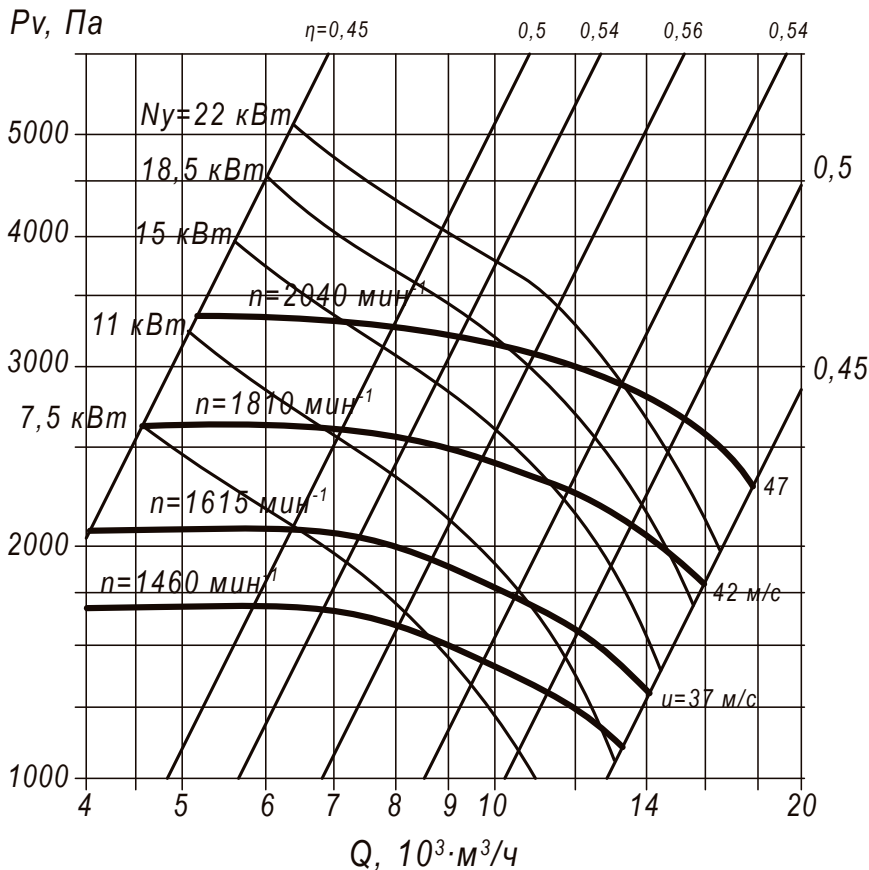
Щит (шкаф) управления типа ЩУВ, стр. 330

### ТЕХНИЧЕСКИЕ ХАРАКТЕРИСТИКИ ВЦП 7-40-6,3, исполнение 1, 3, 5

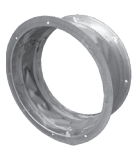
Вентилятор (сокращённое обозначение)	Конструктивное исполнение	Характеристики электродвигателя				Характеристики вентилятора при $\rho = 1.2 \text{ кг/м}^3$				Масса вентилятора, кг	Виброизоляторы		Виброизоляторы для Ex исп	
		Скорость вращения, об/мин.	Номинальная мощность, кВт	Номинальный ток при 380В (50 Гц), А	Тип электродвигателя *	Производительность $Q_{\text{min}}$ , тыс. м <sup>3</sup> /ч	Производительность $Q_{\text{max}}$ , тыс. м <sup>3</sup> /ч	Полное давление $P_{\text{ч}}$ min, Па	Полное давление $P_{\text{ч}}$ max, Па		Марка	Количество в комплекте	Марка	Количество в комплекте
ВЦП 7-40 №6,3	1, 3	1 500	7,5	15,6	132S4	3,7	9,0	1470	1720	200	ДО-41	4	ВР 203	6
		1 500	11,0	22,5	132M4	3,7	12,9	1250	1720	245	ДО-41	4	ВР 203	6
ВЦП 7-40 №6,3	5	1 615	15,0	30,0	160S4	4,1	14,0	1350	2100	515	ДО-42	6	ВР 203	8
		1 810	18,5	36,3	160M4	4,5	15,5	2000	3600	550	ДО-42	6	ВР 203	8
		2 040	30,0	57,6	180M4	5,0	18,0	2300	3400	570	ДО-42	8	ВР 203	8

\*При изменении типа двигателя масса может меняться

### АЭРОДИНАМИЧЕСКИЕ ХАРАКТЕРИСТИКИ ВЦП 7-40-6,3, исполнение 1, 3, 5



### Аксессуары и комплектующие



Гибкие вставки, стр. 327

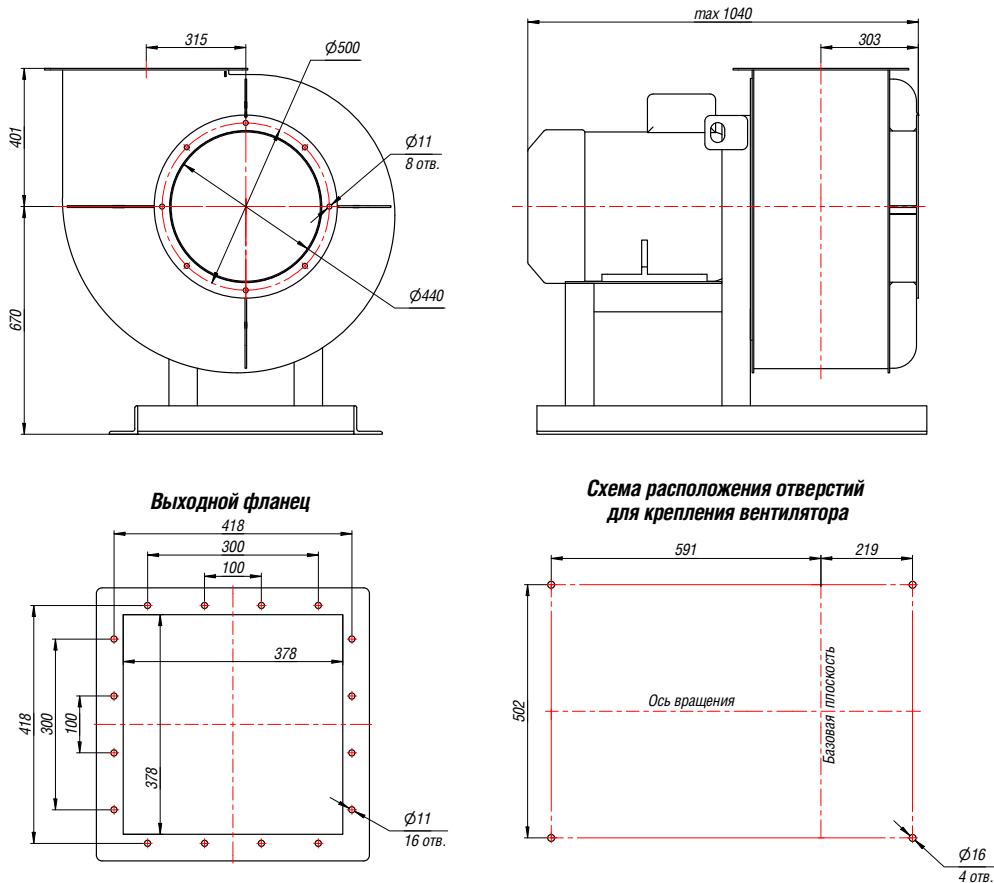


Виброизоляторы, стр. 328



Щит (шкаф) управления типа ЩУВ, стр. 330

## ГАБАРИТНЫЕ И ПРИСОЕДИНИТЕЛЬНЫЕ РАЗМЕРЫ ВЦП 7-40-6,3, исполнение 1



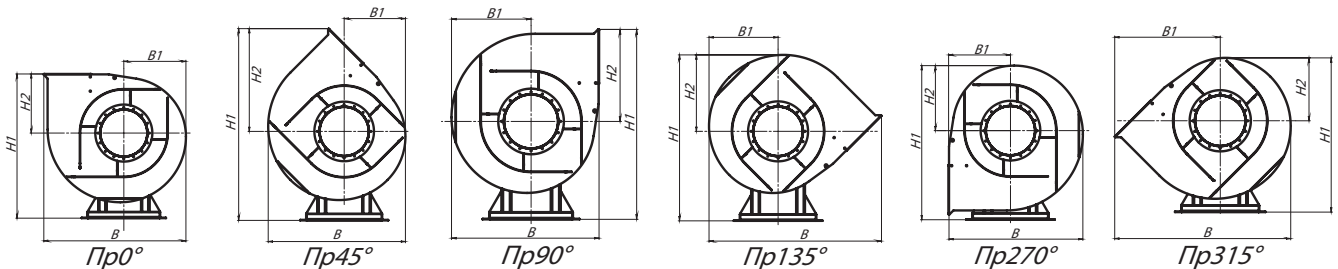
Конструкторский отдел оставляет за собой право для улучшения качества выпускаемой продукции вносить изменения размеров и комплектации без уведомления.

## ГАБАРИТНО-ПРИСОЕДИНИТЕЛЬНЫЕ РАЗМЕРЫ ВЦП 7-40-6,3, исполнение 1 зависящие от положения корпуса

Вентилятор (сокращённое обозначение)	Пр0°/Л0°				Пр45°/Л45°				Пр90°/Л90°			
	В, мм	В1, мм	Н1, мм	Н2, мм	В, мм	В1, мм	Н1, мм	Н2, мм	В, мм	В1, мм	Н1, мм	Н2, мм
<b>ВЦП 7-40 №6,3</b>	978	422	1071	401	887	402	1346	676	865	465	1225	555

Вентилятор (сокращённое обозначение)	Пр135°/Л135°				Пр270°/Л270°				Пр315°/Л315°			
	В, мм	В1, мм	Н1, мм	Н2, мм	В, мм	В1, мм	Н1, мм	Н2, мм	В, мм	В1, мм	Н1, мм	Н2, мм
<b>ВЦП 7-40 №6,3</b>	1120	444	1155	485	866	401	1092	422	1119	676	1072	402

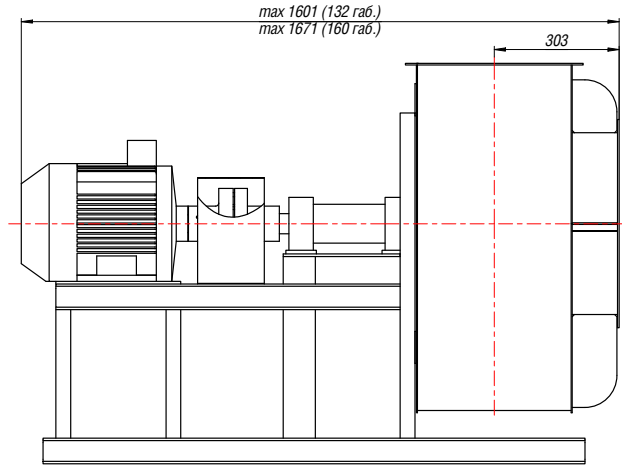
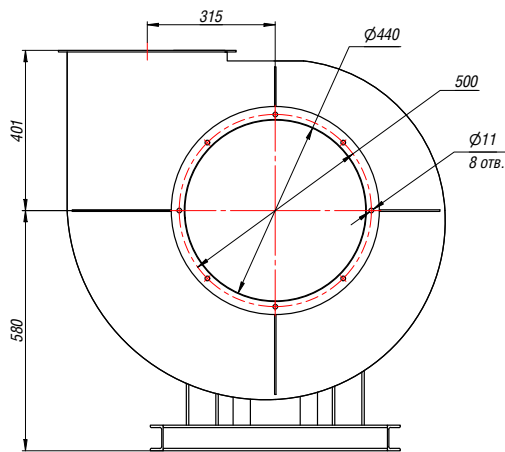


\*Левый угол поворота корпуса является зеркальным отражением правого.

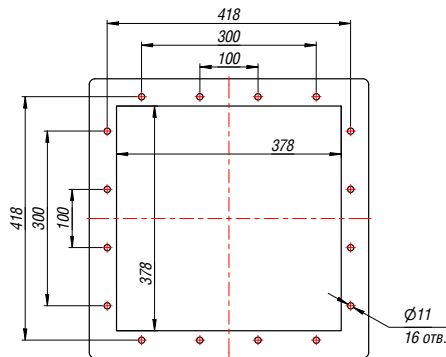
## АКУСТИЧЕСКИЕ ХАРАКТЕРИСТИКИ ВЦП 7-40-6,3, исполнение 1

Вентилятор (сокращённое обозначение)	Конструктивное исполнение	Скорость вращения, об/мин	Значение Lp1, дБА в октавных полосах f, Гц								Lpa, дБА
			63	125	250	500	1000	2000	4000	8000	
<b>ВЦП 7-40 №6,3</b>	1	1 500	85	88	95	105	94	92	87	83	102

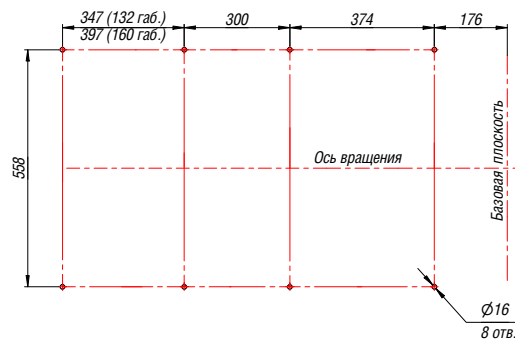
**ГАБАРИТНЫЕ И ПРИСОЕДИНИТЕЛЬНЫЕ РАЗМЕРЫ ВЦП 7-40-6,3, исполнение 3**



**Выходной фланец**



**Схема расположения отверстий для крепления вентилятора**



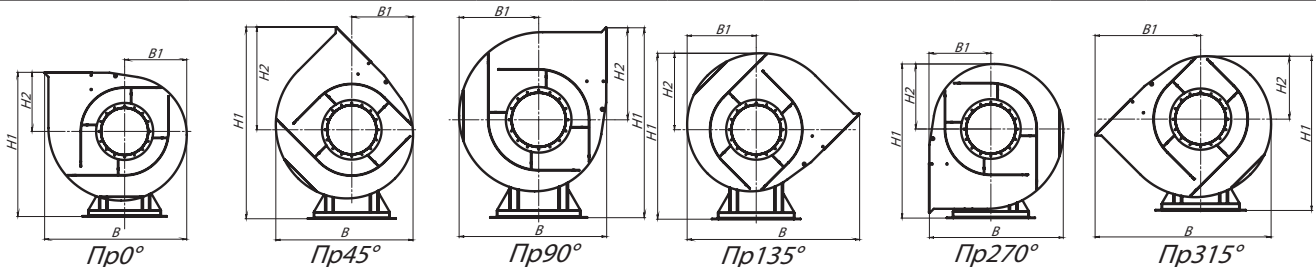
Конструкторский отдел оставляет за собой право для улучшения качества выпускаемой продукции вносить изменения размеров и комплектации без уведомления.

**ГАБАРИТНО-ПРИСОЕДИНИТЕЛЬНЫЕ РАЗМЕРЫ ВЦП 7-40-6,3, исполнение 3**  
зависящие от положения корпуса

Вентилятор (сокращённое обозначение)	Пр0°/Л0°				Пр45°/Л45°				Пр90°/Л90°			
	В, мм	В1, мм	Н1, мм	Н2, мм	В, мм	В1, мм	Н1, мм	Н2, мм	В, мм	В1, мм	Н1, мм	Н2, мм
<b>ВЦП 7-40 №6,3</b>	978	422	981	401	887	402	1256	676	865	465	1135	555

Вентилятор (сокращённое обозначение)	Пр135°/Л135°				Пр270°/Л270°				Пр315°/Л315°			
	В, мм	В1, мм	Н1, мм	Н2, мм	В, мм	В1, мм	Н1, мм	Н2, мм	В, мм	В1, мм	Н1, мм	Н2, мм
<b>ВЦП 7-40 №6,3</b>	1120	444	1065	485	866	401	1002	422	1119	676	982	402

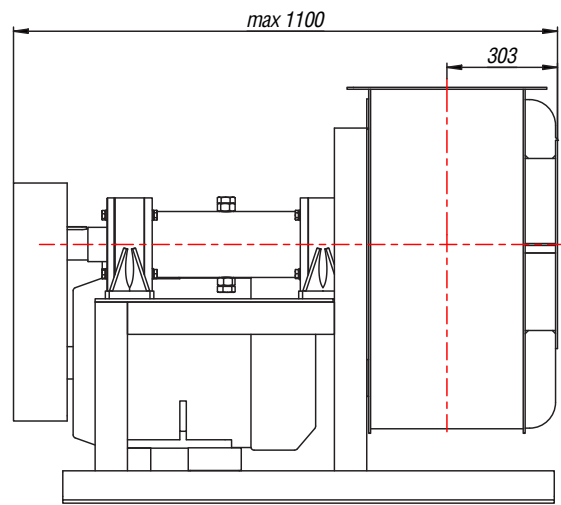
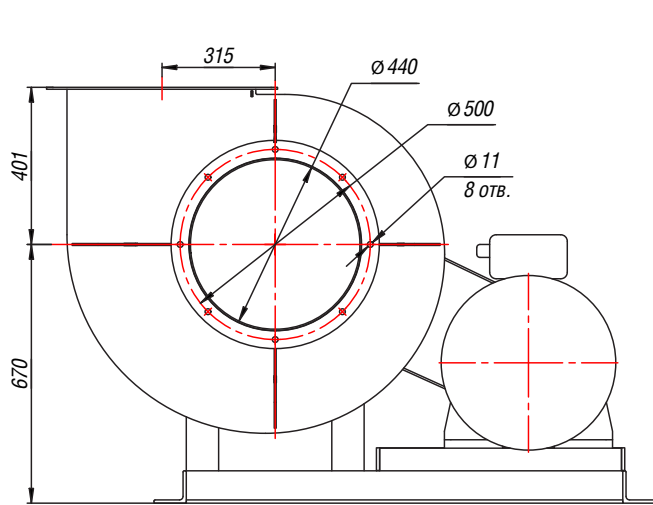


\*Левый угол поворота корпуса является зеркальным отражением правого.

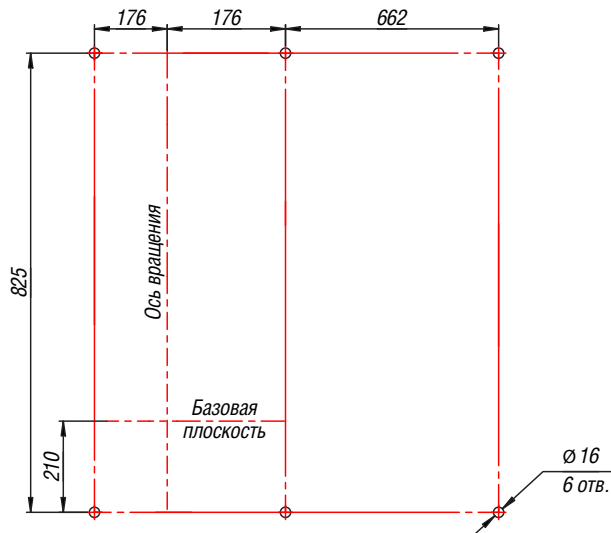
**АКУСТИЧЕСКИЕ ХАРАКТЕРИСТИКИ ВЦП 7-40-6,3, исполнение 3**

Вентилятор (сокращённое обозначение)	Конструктивное исполнение	Скорость вращения, об/мин	Значение Lp1, дБА в октавных полосах f, Гц								Lpa, дБА
			63	125	250	500	1000	2000	4000	8000	
<b>ВЦП 7-40 №6,3</b>	3	1 500	85	88	95	105	94	92	87	83	102

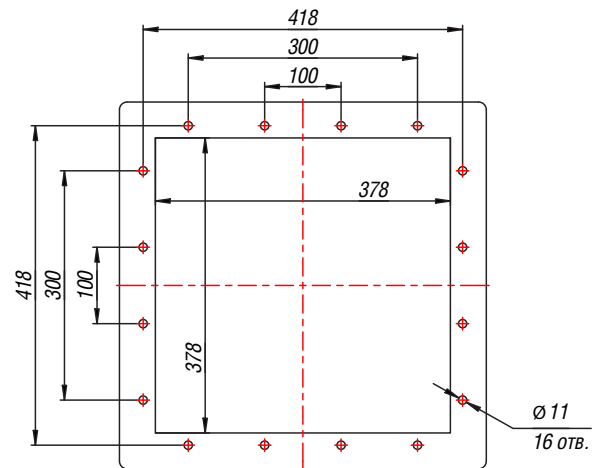
## ГАБАРИТНЫЕ И ПРИСОЕДИНИТЕЛЬНЫЕ РАЗМЕРЫ ВЦП 7-40-6,3, исполнение 5



**Схема расположения отверстий для крепления вентилятора**

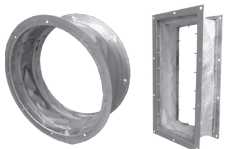


**Выходной фланец**



Конструкторский отдел оставляет за собой право для улучшения качества выпускаемой продукции вносить изменения размеров и комплектации без уведомления.

### Аксессуары и комплектующие



Гибкие вставки, стр. 327



Виброизоляторы, стр. 328

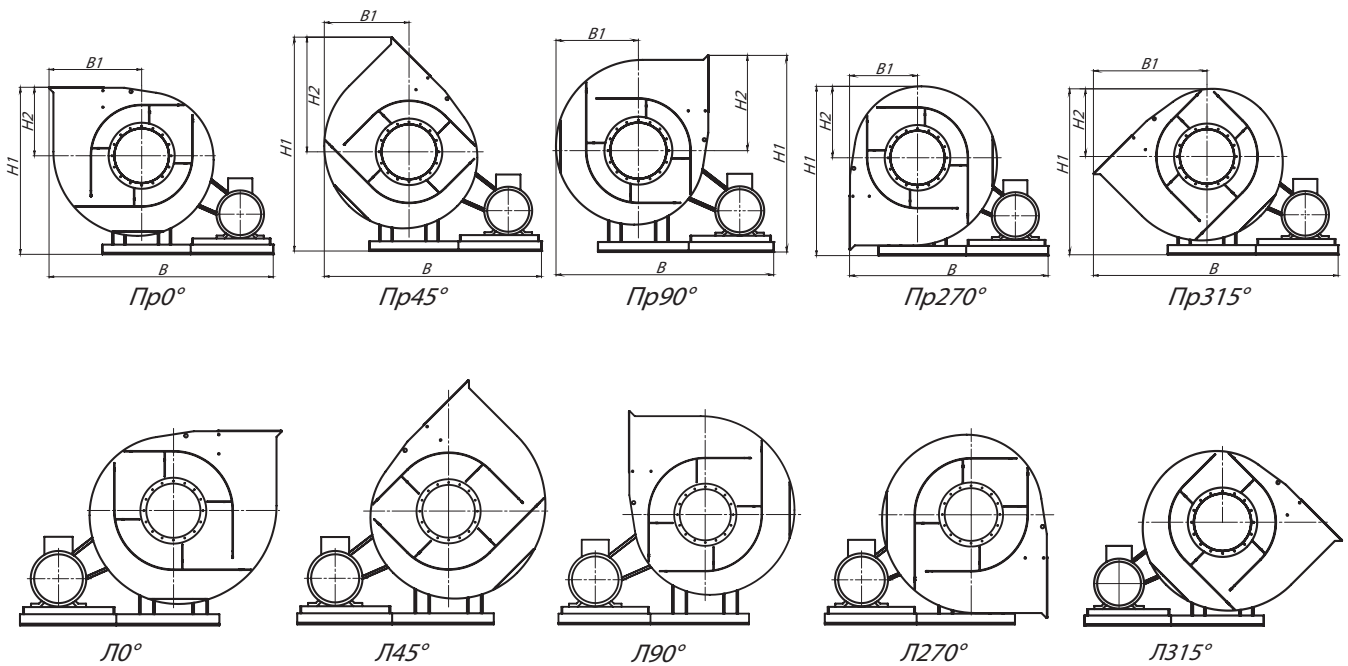


Щит (шкаф) управления типа ЩУВ, стр. 330

**ГАБАРИТНО-ПРИСОЕДИНИТЕЛЬНЫЕ РАЗМЕРЫ ВЦП 7-40-6,3, исполнение 5, зависящие от положения корпуса**

Вентилятор (сокращённое обозначение)	ПРО°/ЛО°				ПР45°/Л45°				ПР90°/Л90°			
	В, мм	В1, мм	Н1, мм	Н2, мм	В, мм	В1, мм	Н1, мм	Н2, мм	В, мм	В1, мм	Н1, мм	Н2, мм
<b>ВЦП 7-40 №6,3</b>	1411	555	1071	401	1341	485	1346	676	1320	465	1225	555

Вентилятор (сокращённое обозначение)	ПР135°/Л135°				ПР270°/Л270°				ПР315°/Л315°			
	В, мм	В1, мм	Н1, мм	Н2, мм	В, мм	В1, мм	Н1, мм	Н2, мм	В, мм	В1, мм	Н1, мм	Н2, мм
<b>ВЦП 7-40 №6,3</b>	-	-	-	-	1257	401	1092	422	1532	676	1072	402



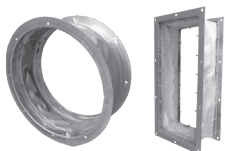
**АКУСТИЧЕСКИЕ ХАРАКТЕРИСТИКИ ВЦП 7-40-6,3, исполнение 5**

Вентилятор (сокращённое обозначение)	Конструктивное исполнение	Скорость вращения, об/мин	Значение Lp1, дБА в октавных полосах f, Гц								Lpa, дБА
			63	125	250	500	1000	2000	4000	8000	
<b>ВЦП 7-40 №6,3</b>	5	1 615	87	90	97	108	96	93	89	85	106
		1 810	91	94	101	112	100	97	93	89	110
		2 040	96	99	106	117	105	102	98	94	115

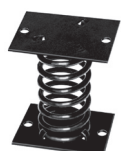
Акустические характеристики измерены со стороны нагнетания при номинальном режиме работы вентилятора. На стороне всасывания уровни звуковой мощности на 3 дБ ниже уровня, приведенных в таблице.

На границах рабочего участка аэродинамические уровни звуковой мощности на 3 дБ выше уровня звуковой мощности, соответствующего номинальному режиму работы вентилятора.

**Аксессуары и комплектующие**



Гибкие вставки, стр. 327



Виброизоляторы, стр. 328



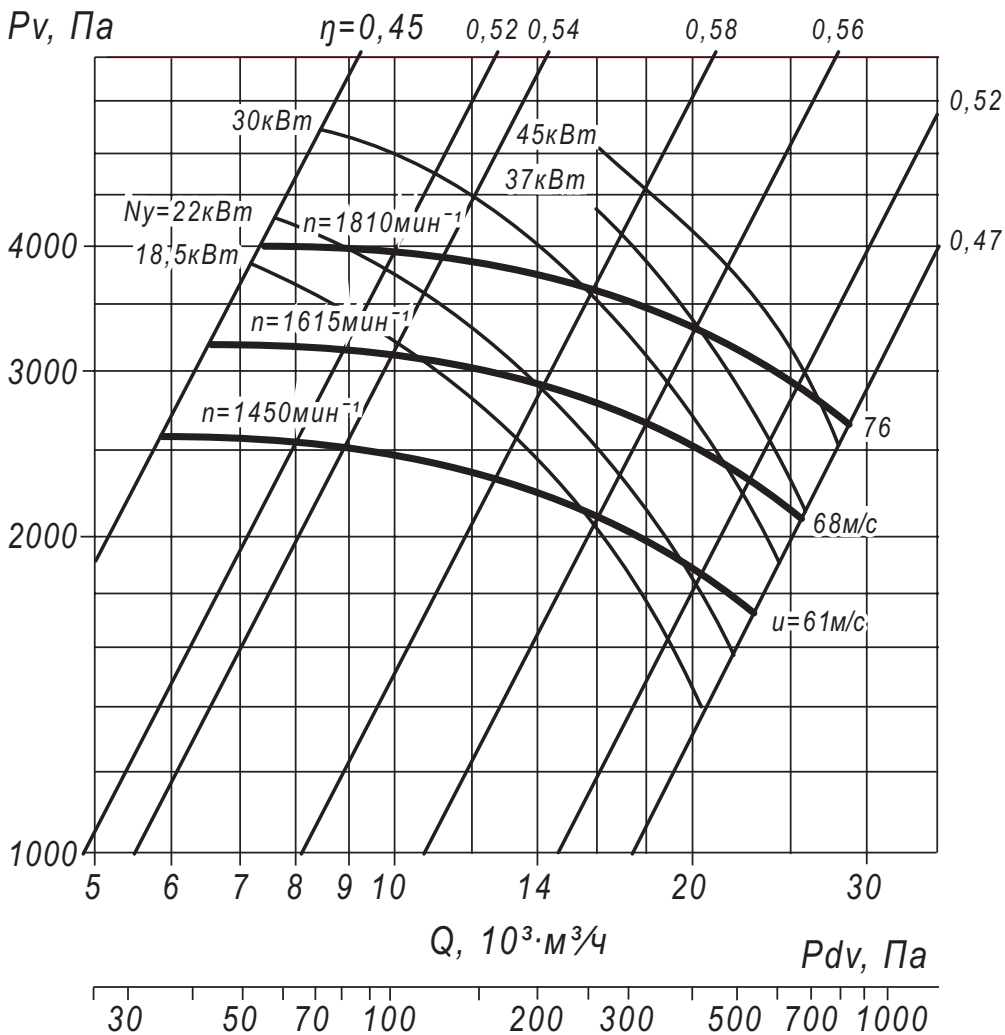
Щит (шкаф) управления типа ЩУВ, стр. 330

## ТЕХНИЧЕСКИЕ ХАРАКТЕРИСТИКИ ВЦП 7-40-8, исполнение 1, 3, 5

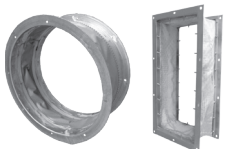
Вентилятор (сокращённое обозначение)	Конструктивное исполнение	Характеристики электродвигателя				Характеристики вентилятора при $\rho = 1.2 \text{ кг/м}^3$				Масса вентилятора, кг	Виброизоляторы		Виброизоляторы для Ex исп	
		Скорость вращения, об/мин.	Номинальная мощность, кВт	Номинальный ток при 380В (50 Гц), А	Тип электродвигателя *	Производительность Q min, тыс. м³/ч	Производительность Q max, тыс. м³/ч	Полное давление Pv min, Па	Полное давление Pv max, Па		Марка	Количество в комплекте	Марка	Количество в комплекте
ВЦП 7-40 №8	1, 3	1 500	22,0	43,2	180S4	6,0	20,0	1900	2600	380	ДО-43	4	ВР 203	8
		1 500	30,0	57,6	180M4	6,0	23,0	1750	2600	405	ДО-43	4	ВР 203	8
ВЦП 7-40 №8	5	1 615	37,0	70,2	200M4	6,4	25,0	2100	3250	590	ДО-43	8	ВР 203	10
		1 810	45,0	84,9	200L4	7,3	27,0	2800	4000	625	ДО-43	8	ВР 203	10

\*При изменении типа двигателя масса может меняться

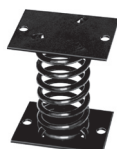
## АЭРОДИНАМИЧЕСКИЕ ХАРАКТЕРИСТИКИ ВЦП 7-40-8, исполнение 1, 3, 5



### Аксессуары и комплектующие



Гибкие вставки, стр. 327

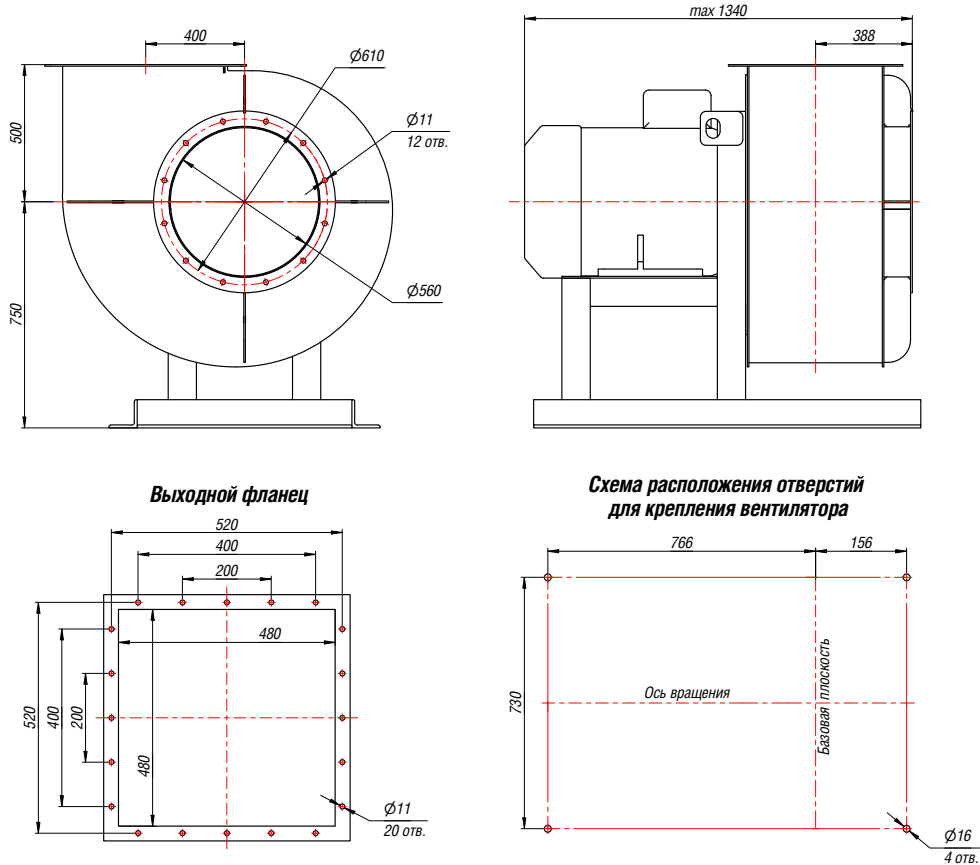


Виброизоляторы, стр. 328



Щит (шкаф) управления типа ЩУВ, стр. 330

ГАБАРИТНЫЕ И ПРИСОЕДИНИТЕЛЬНЫЕ РАЗМЕРЫ ВЦП 7-40-8, исполнение 1



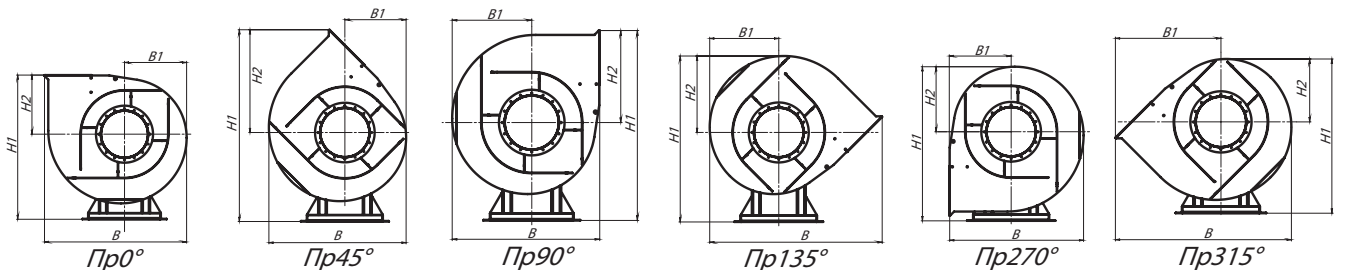
Конструкторский отдел оставляет за собой право для улучшения качества выпускаемой продукции вносить изменения размеров и комплектации без уведомления.

ГАБАРИТНО-ПРИСОЕДИНИТЕЛЬНЫЕ РАЗМЕРЫ ВЦП 7-40-8, исполнение 1 зависящие от положения корпуса

Вентилятор (сокращённое обозначение)	ПРО°/ЛО°				ПР45°/Л45°				ПР90°/Л90°			
	В, мм	В1, мм	Н1, мм	Н2, мм	В, мм	В1, мм	Н1, мм	Н2, мм	В, мм	В1, мм	Н1, мм	Н2, мм
<b>ВЦП 7-40 №8</b>	1201	523	1250	500	1108	494	1583	833	1083	583	1427	677

Вентилятор (сокращённое обозначение)	ПР135°/Л135°				ПР270°/Л270°				ПР315°/Л315°			
	В, мм	В1, мм	Н1, мм	Н2, мм	В, мм	В1, мм	Н1, мм	Н2, мм	В, мм	В1, мм	Н1, мм	Н2, мм
<b>ВЦП 7-40 №8</b>	1387	554	1364	614	1084	500	1273	523	1386	833	1244	494



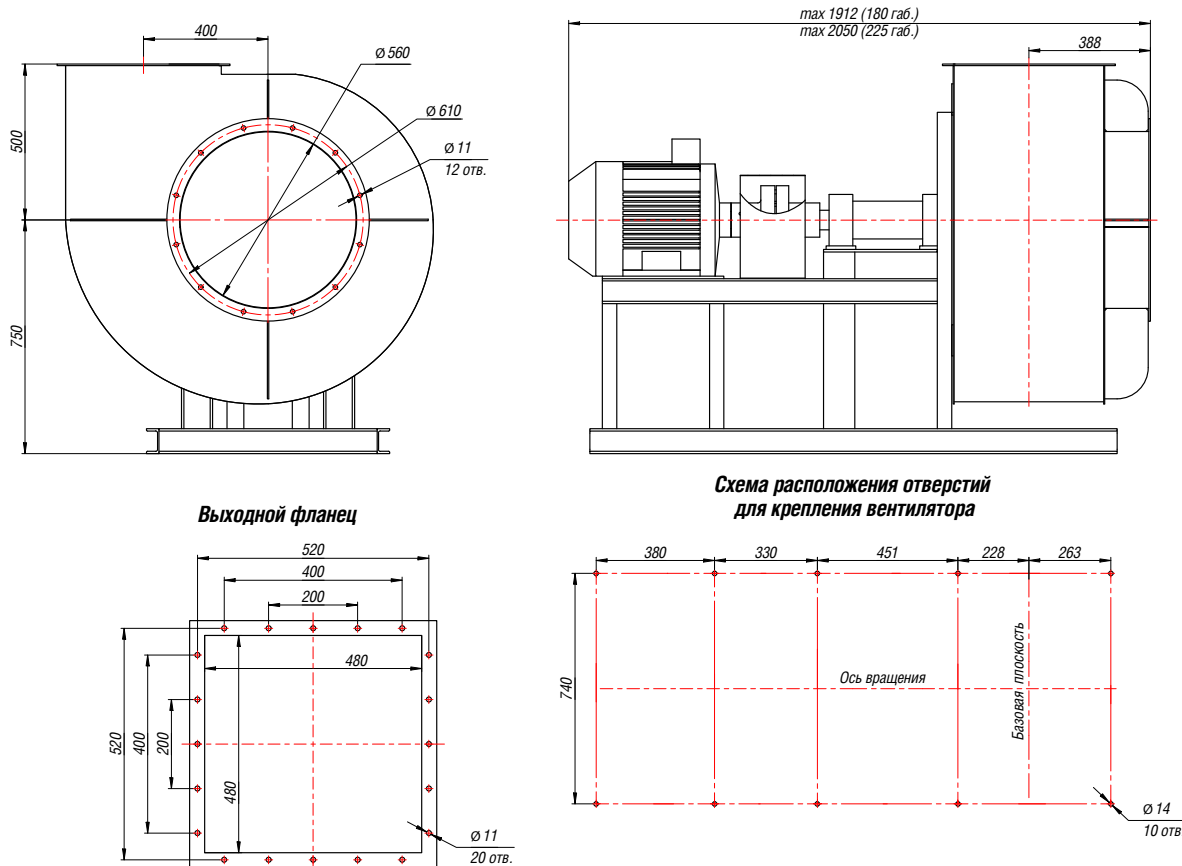
\*Левый угол поворота корпуса является зеркальным отражением правого.

АКУСТИЧЕСКИЕ ХАРАКТЕРИСТИКИ ВЦП 7-40-8, исполнение 1

Вентилятор (сокращённое обозначение)	Конструктивное исполнение	Скорость вращения, об/мин	Значение Lp1, дБА в октавных полосах f, Гц								Lpa, дБА
			63	125	250	500	1000	2000	4000	8000	
<b>ВЦП 7-40 №8</b>	1	1 500	94	97	104	115	103	100	96	92	113



## ГАБАРИТНЫЕ И ПРИСОЕДИНИТЕЛЬНЫЕ РАЗМЕРЫ ВЦП 7-40-8, исполнение 3

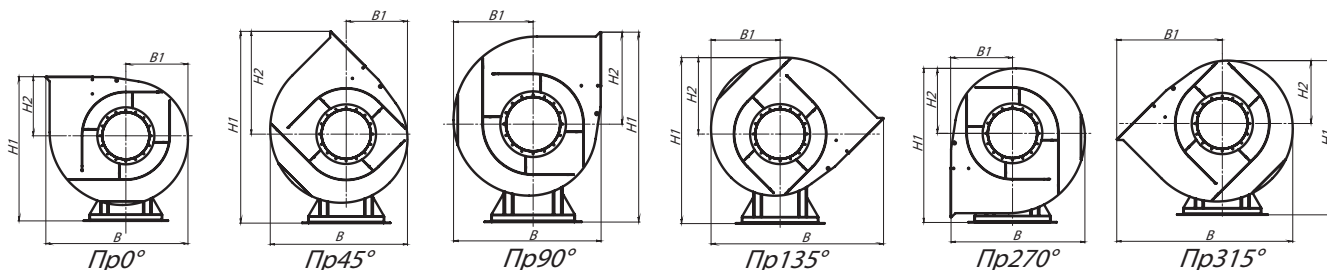


Конструкторский отдел оставляет за собой право для улучшения качества выпускаемой продукции вносить изменения размеров и комплектации без уведомления.

## ГАБАРИТНО-ПРИСОЕДИНИТЕЛЬНЫЕ РАЗМЕРЫ ВЦП 7-40-8, исполнение 3 зависящие от положения корпуса

Вентилятор (сокращённое обозначение)	ПРО°/ЛО°				ПР45°/Л45°				ПР90°/Л90°			
	В, мм	В1, мм	Н1, мм	Н2, мм	В, мм	В1, мм	Н1, мм	Н2, мм	В, мм	В1, мм	Н1, мм	Н2, мм
<b>ВЦП 7-40 №8</b>	1201	523	1250	500	1108	494	1583	833	1083	583	1427	677

Вентилятор (сокращённое обозначение)	ПР135°/Л135°				ПР270°/Л270°				ПР315°/Л315°			
	В, мм	В1, мм	Н1, мм	Н2, мм	В, мм	В1, мм	Н1, мм	Н2, мм	В, мм	В1, мм	Н1, мм	Н2, мм
<b>ВЦП 7-40 №8</b>	1387	554	1364	614	1084	500	1273	523	1386	833	1244	494

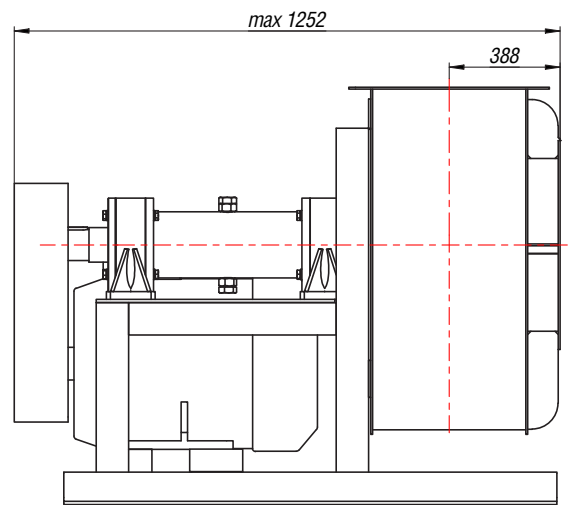
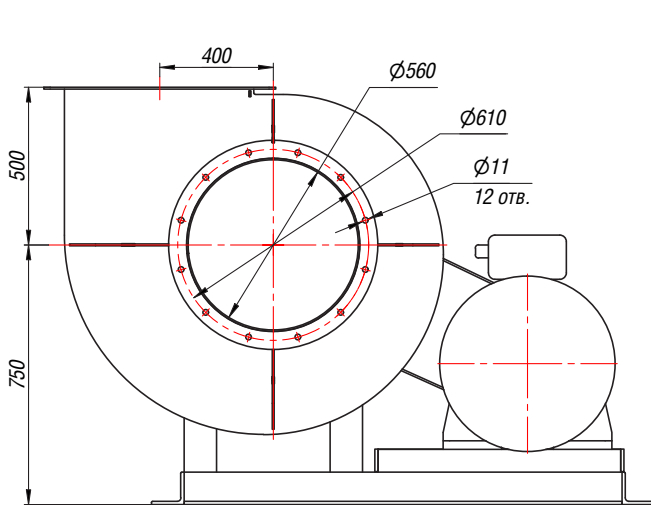


\*Левый угол поворота корпуса является зеркальным отражением правого.

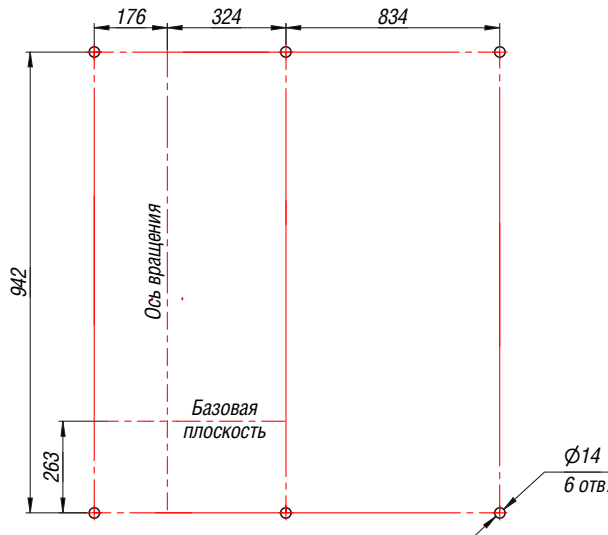
## АКУСТИЧЕСКИЕ ХАРАКТЕРИСТИКИ ВЦП 7-40-8, исполнение 3

Вентилятор (сокращённое обозначение)	Конструктивное исполнение	Скорость вращения, об/мин	Значение Lp1, дБА в октавных полосах f, Гц								Lpa, дБА
			63	125	250	500	1000	2000	4000	8000	
<b>ВЦП 7-40 №8</b>	1	1 500	94	97	104	115	103	100	96	92	113

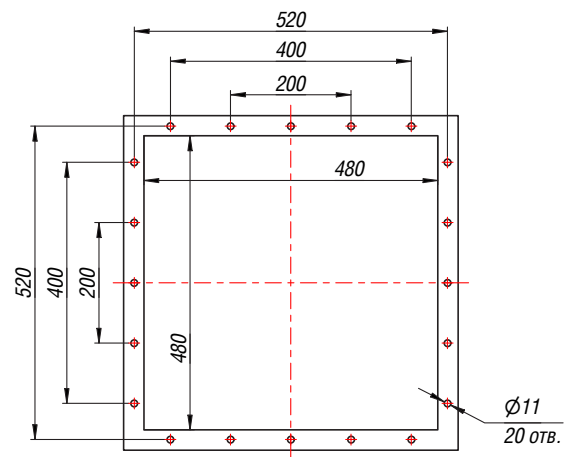
**ГАБАРИТНЫЕ И ПРИСОЕДИНИТЕЛЬНЫЕ РАЗМЕРЫ ВЦП 7-40-8, исполнение 5**



**Схема расположения отверстий для крепления вентилятора**



**Выходной фланец**



Конструкторский отдел оставляет за собой право для улучшения качества выпускаемой продукции вносить изменения размеров и комплектации без уведомления.

**Аксессуары и комплектующие**

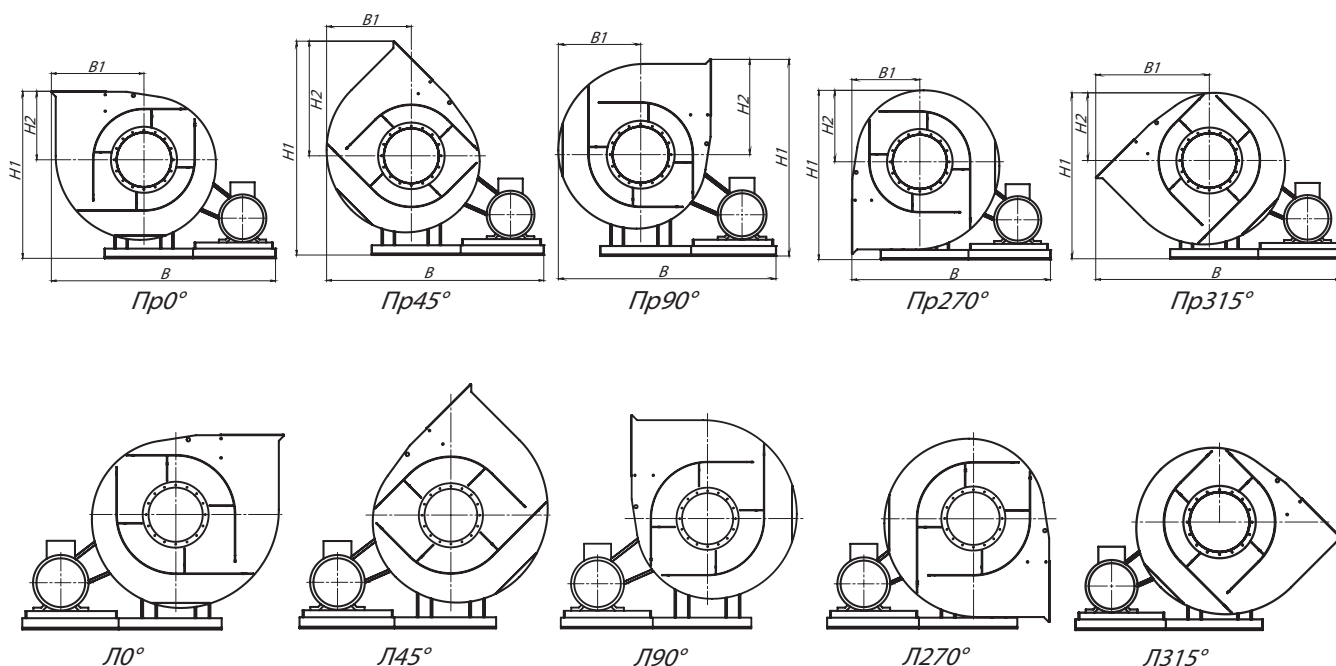


## ГАБАРИТНО-ПРИСОЕДИНИТЕЛЬНЫЕ РАЗМЕРЫ ВЦП 7-40-8, исполнение 5, зависящие от положения корпуса

Вентилятор (сокращённое обозначение)	ПРО°/ЛО°				ПР45°/Л45°				ПР90°/Л90°			
	В, мм	В1, мм	Н1, мм	Н2, мм	В, мм	В1, мм	Н1, мм	Н2, мм	В, мм	В1, мм	Н1, мм	Н2, мм
<b>ВЦП 7-40 №8</b>	1896	678	1250	500	1832	614	1583	833	1802	584	1427	677

Вентилятор (сокращённое обозначение)	ПР135°/Л135°				ПР270°/Л270°				ПР315°/Л315°			
	В, мм	В1, мм	Н1, мм	Н2, мм	В, мм	В1, мм	Н1, мм	Н2, мм	В, мм	В1, мм	Н1, мм	Н2, мм
<b>ВЦП 7-40 №8</b>	-	-	-	-	1718	500	1273	523	2050	832	1244	494



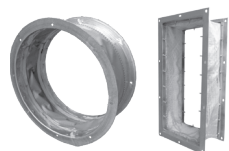
## АКУСТИЧЕСКИЕ ХАРАКТЕРИСТИКИ ВЦП 7-40-8, исполнение 5

Вентилятор (сокращённое обозначение)	Конструктивное исполнение	Скорость вращения, об/мин	Значение L <sub>p1</sub> , дБА в октавных полосах f, Гц								L <sub>pa</sub> , дБА
			63	125	250	500	1000	2000	4000	8000	
<b>ВЦП 7-40 №8</b>	5	1 615	97	100	107	118	106	103	99	95	116
		1 810	98	101	108	119	107	104	100	96	117

Акустические характеристики измерены со стороны нагнетания при номинальном режиме работы вентилятора. На стороне всасывания уровни звуковой мощности на 3 дБ ниже уровня, приведенных в таблице.

На границах рабочего участка аэродинамические уровни звуковой мощности на 3 дБ выше уровня звуковой мощности, соответствующего номинальному режиму работы вентилятора.

## Аксессуары и комплектующие



Гибкие вставки, стр. 327



Виброизоляторы, стр. 328



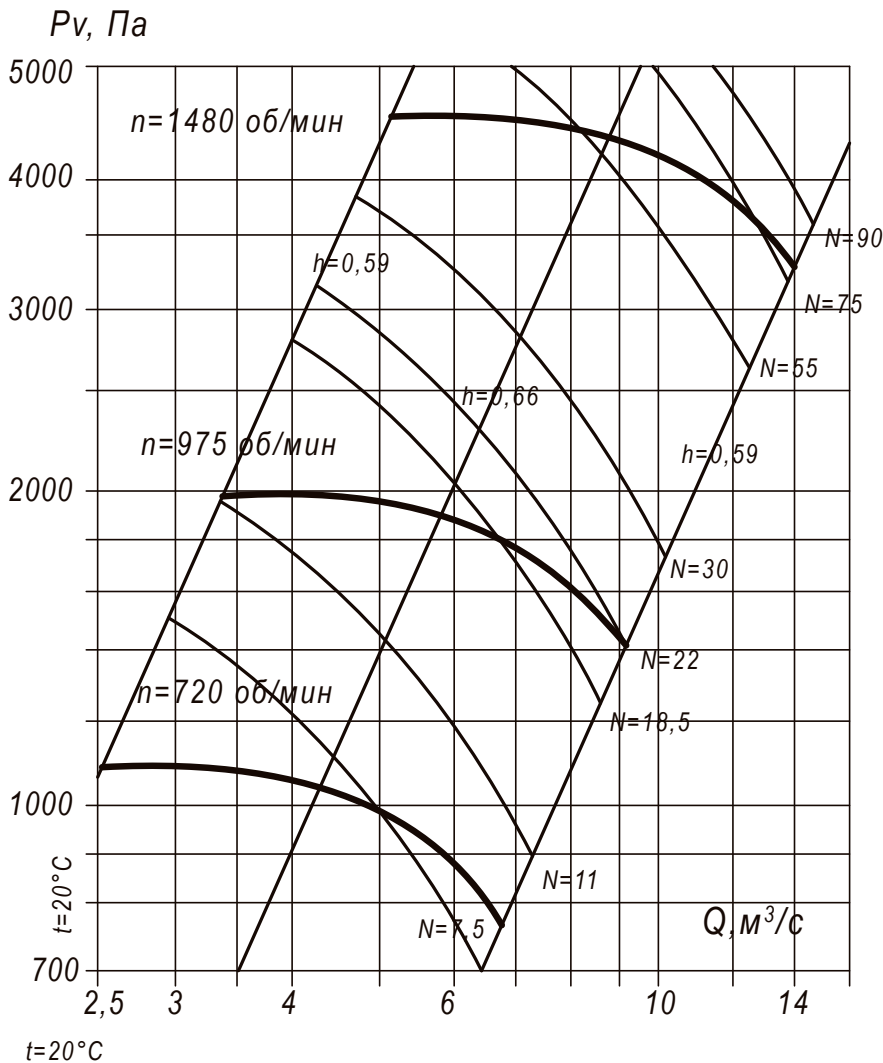
Щит (шкаф) управления типа ЩУВ, стр. 330

### ТЕХНИЧЕСКИЕ ХАРАКТЕРИСТИКИ ВЦП 7-40-10, исполнение 1

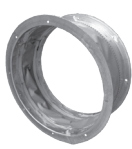
Вентилятор (сокращённое обозначение)	Конструктивное исполнение	Характеристики электродвигателя				Характеристики вентилятора при $\rho = 1.2 \text{ кг/м}^3$				Масса вентилятора, кг	Виброизоляторы		Виброизоляторы для Ex исп	
		Скорость вращения, об/мин.	Номинальная мощность, кВт	Номинальный ток при 380В (50 Гц), А	Тип электродвигателя *	Производительность $Q \text{ min, м}^3/\text{ч}$	Производительность $Q \text{ max, м}^3/\text{ч}$	Полное давление $P_v \text{ min, Па}$	Полное давление $P_v \text{ max, Па}$		Марка	Количество в комплекте	Марка	Количество в комплекте
ВЦП 7-40 №10	1	750	11,0	25,5	160M8	9,0	24,5	780	1100	430	ДО-44	8	ВР 203	8
		1 000	22,0	44,7	200M6	12,6	32,8	1400	2000	590	ДО-44	8	ВР 203	8
		1 500	75,0	138,3	250S4	18,0	46,8	3700	4500	730	ДО-44	8	ВР 203	10

\*При изменении типа двигателя масса может меняться

### АЭРОДИНАМИЧЕСКИЕ ХАРАКТЕРИСТИКИ ВЦП 7-40-10, исполнение 1



### Аксессуары и комплектующие



Гибкие вставки, стр. 327

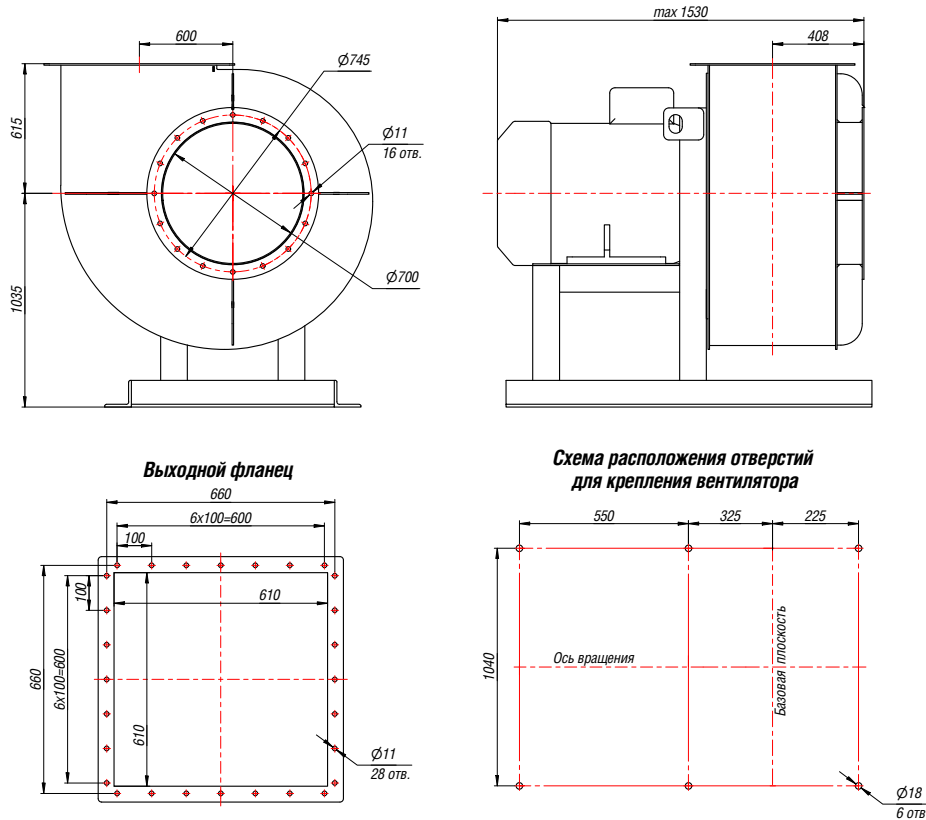


Виброизоляторы, стр. 328



Щит (шкаф) управления типа ЩУВ, стр. 330

## ГАБАРИТНЫЕ И ПРИСОЕДИНИТЕЛЬНЫЕ РАЗМЕРЫ ВЦП 7-40-10, исполнение 1

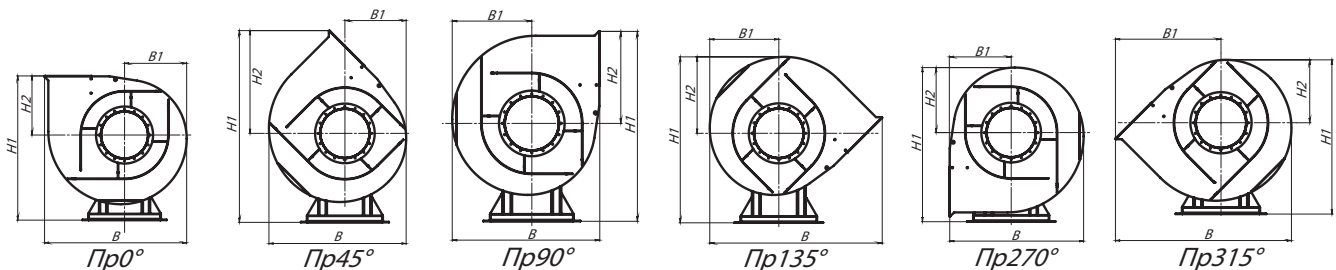


Конструкторский отдел оставляет за собой право для улучшения качества выпускаемой продукции вносить изменения размеров и комплектации без уведомления.

## ГАБАРИТНО-ПРИСОЕДИНИТЕЛЬНЫЕ РАЗМЕРЫ ВЦП 7-40-10, исполнение 1 зависящие от положения корпуса

Вентилятор (сокращённое обозначение)	ПРО°/ЛО°				ПР45°/Л45°				ПР90°/Л90°			
	В, мм	В1, мм	Н1, мм	Н2, мм	В, мм	В1, мм	Н1, мм	Н2, мм	В, мм	В1, мм	Н1, мм	Н2, мм
<b>ВЦП 7-40 №10</b>	1665	710	1650	615	1519	660	2145	1110	1424	810	1990	955

Вентилятор (сокращённое обозначение)	ПР135°/Л135°				ПР270°/Л270°				ПР315°/Л315°			
	В, мм	В1, мм	Н1, мм	Н2, мм	В, мм	В1, мм	Н1, мм	Н2, мм	В, мм	В1, мм	Н1, мм	Н2, мм
<b>ВЦП 7-40 №10</b>	1870	760	1894	859	1425	615	1744	709	1870	1110	1695	660



\*Левый угол поворота корпуса является зеркальным отражением правого.

## АКУСТИЧЕСКИЕ ХАРАКТЕРИСТИКИ ВЦП 7-40-10, исполнение 1

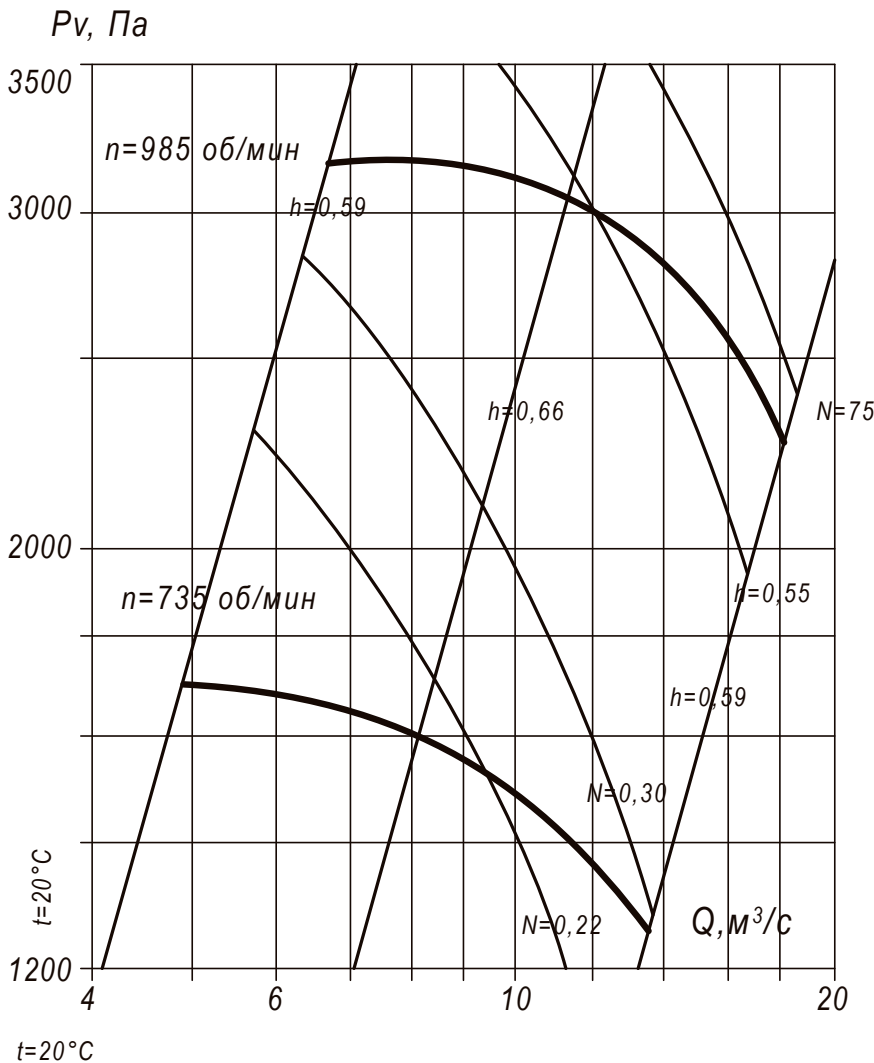
Вентилятор (сокращённое обозначение)	Конструктивное исполнение	Скорость вращения, об/мин	Значение Lp1, дБА в октавных полосах f, Гц								Lpa, дБА
			63	125	250	500	1000	2000	4000	8000	
<b>ВЦП 7-40 №10</b>	1	750	92	100	101	103	100	99	98	90	102
		1 000	96	104	105	107	103	101	97	94	112
		1 500	104	108	110	112	113	110	103	93	116

### ТЕХНИЧЕСКИЕ ХАРАКТЕРИСТИКИ ВЦП 7-40-12,5, исполнение 1

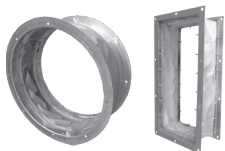
Вентилятор (сокращённое обозначение)	Конструктивное исполнение	Характеристики электродвигателя				Характеристики вентилятора при $\rho = 1.2 \text{ кг/м}^3$				Масса вентилятора, кг	Виброизоляторы		Виброизоляторы для Ex исп	
		Скорость вращения, об/мин.	Номинальная мощность, кВт	Номинальный ток при 380В (50 Гц), А	Тип электродвигателя *	Производительность Q min, м³/ч	Производительность Q max, м³/ч	Полное давление Pv min, Па	Полное давление Pv max, Па		Марка	Количество в комплекте	Марка	Количество в комплекте
ВЦП 7-40 №12,5	1	750	30,0	63,0	225M8	18,0	48,6	1280	1700	690	ДО-44	8	ВР 203	10
		1 000	75,0	142,0	280S6	23,7	64,8	2300	3200	970	ДО-44	8	ВР 203	10

\*При изменении типа двигателя масса может меняться

### АЭРОДИНАМИЧЕСКИЕ ХАРАКТЕРИСТИКИ ВЦП 7-40-12,5, исполнение 1



### Аксессуары и комплектующие



Гибкие вставки, стр. 327

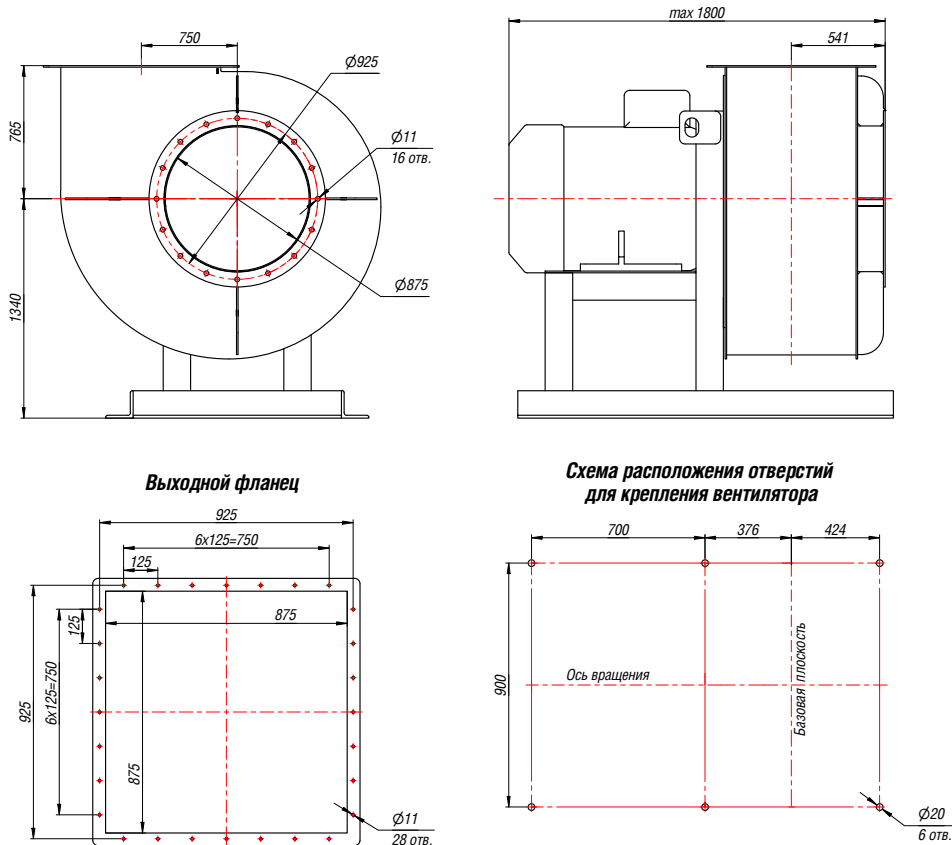


Виброизоляторы, стр. 328



Щит (шкаф) управления типа ЩУВ, стр. 330

## ГАБАРИТНЫЕ И ПРИСОЕДИНИТЕЛЬНЫЕ РАЗМЕРЫ ВЦП 7-40-12,5, исполнение 1



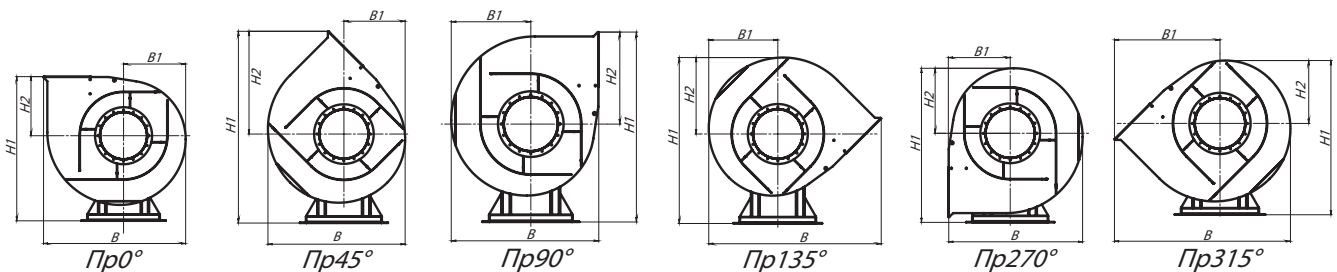
Конструкторский отдел оставляет за собой право для улучшения качества выпускаемой продукции вносить изменения размеров и комплектации без уведомления.

## ГАБАРИТНО-ПРИСОЕДИНИТЕЛЬНЫЕ РАЗМЕРЫ ВЦП 7-40-12,5, исполнение 1 зависящие от положения корпуса

Вентилятор (сокращённое обозначение)	ПРО°/ЛО°				ПР45°/Л45°				ПР90°/Л90°			
	В, мм	В1, мм	Н1, мм	Н2, мм	В, мм	В1, мм	Н1, мм	Н2, мм	В, мм	В1, мм	Н1, мм	Н2, мм
<b>ВЦП 7-40 №12,5</b>	2141	903	2105	765	1951	831	2756	1416	1813	1048	2577	1237

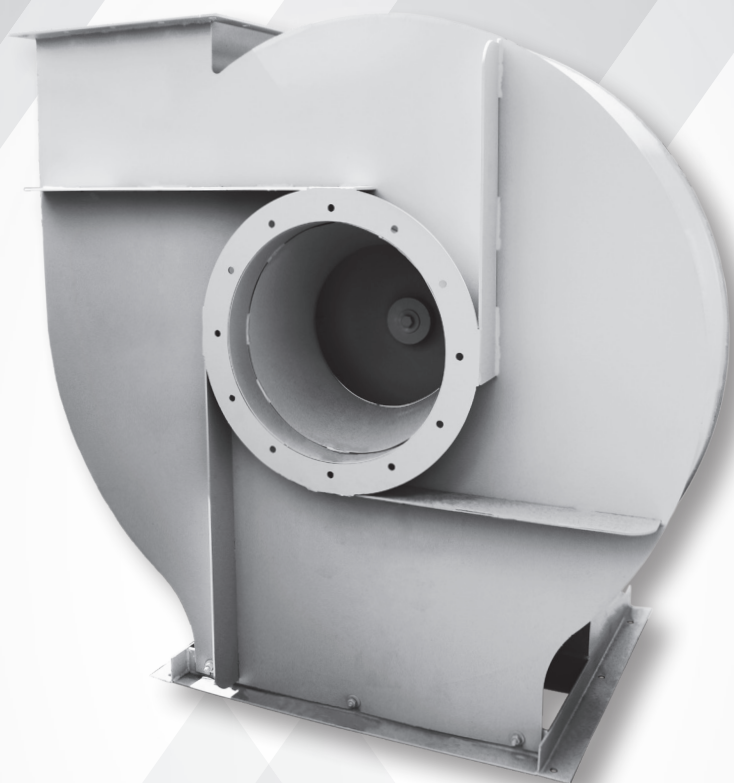
Вентилятор (сокращённое обозначение)	ПР135°/Л135°				ПР270°/Л270°				ПР315°/Л315°			
	В, мм	В1, мм	Н1, мм	Н2, мм	В, мм	В1, мм	Н1, мм	Н2, мм	В, мм	В1, мм	Н1, мм	Н2, мм
<b>ВЦП 7-40 №12,5</b>	2392	976	2460	1120	1813	765	2243	903	2392	1416	2171	831



\* Левый угол поворота корпуса является зеркальным отражением правого.

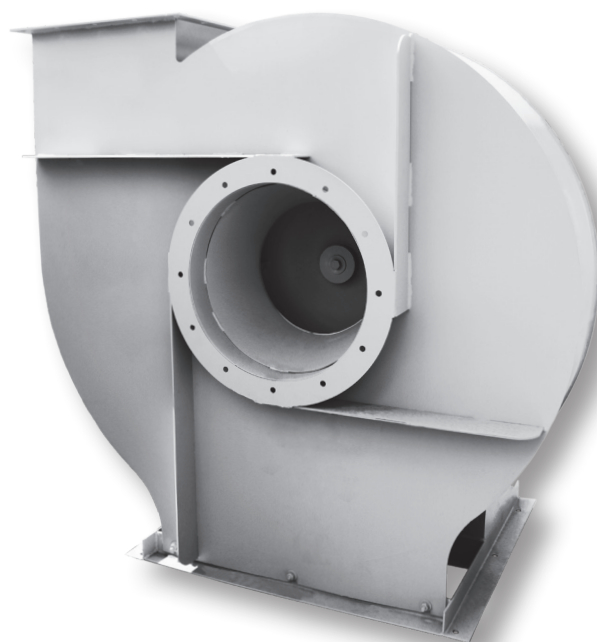
## АКУСТИЧЕСКИЕ ХАРАКТЕРИСТИКИ ВЦП 7-40-12,5, исполнение 1

Вентилятор (сокращённое обозначение)	Конструктивное исполнение	Скорость вращения, об/мин	Значение L <sub>p1</sub> , дБА в октавных полосах f, Гц								L <sub>pa</sub> , дБА
			63	125	250	500	1000	2000	4000	8000	
<b>ВЦП 7-40 №12,5</b>	1	750	93	101	102	104	101	100	99	92	104
		1 000	98	106	107	109	105	103	99	95	121



**Вентиляторы радиальные  
среднего давления  
ВЦ 5**





### Общие сведения

- Сокращённое обозначение вентиляторов:

<b>ВЦ 5-35</b>	<b>ВЦ 5-45</b>	<b>ВЦ 5-50</b>
----------------	----------------	----------------

- Основные выпускаемые типоразмеры (номера):

<b>3,55</b>	<b>4,0</b>	<b>4,25</b>	<b>8,0</b>	<b>8,5</b>	<b>9,0</b>
-------------	------------	-------------	------------	------------	------------

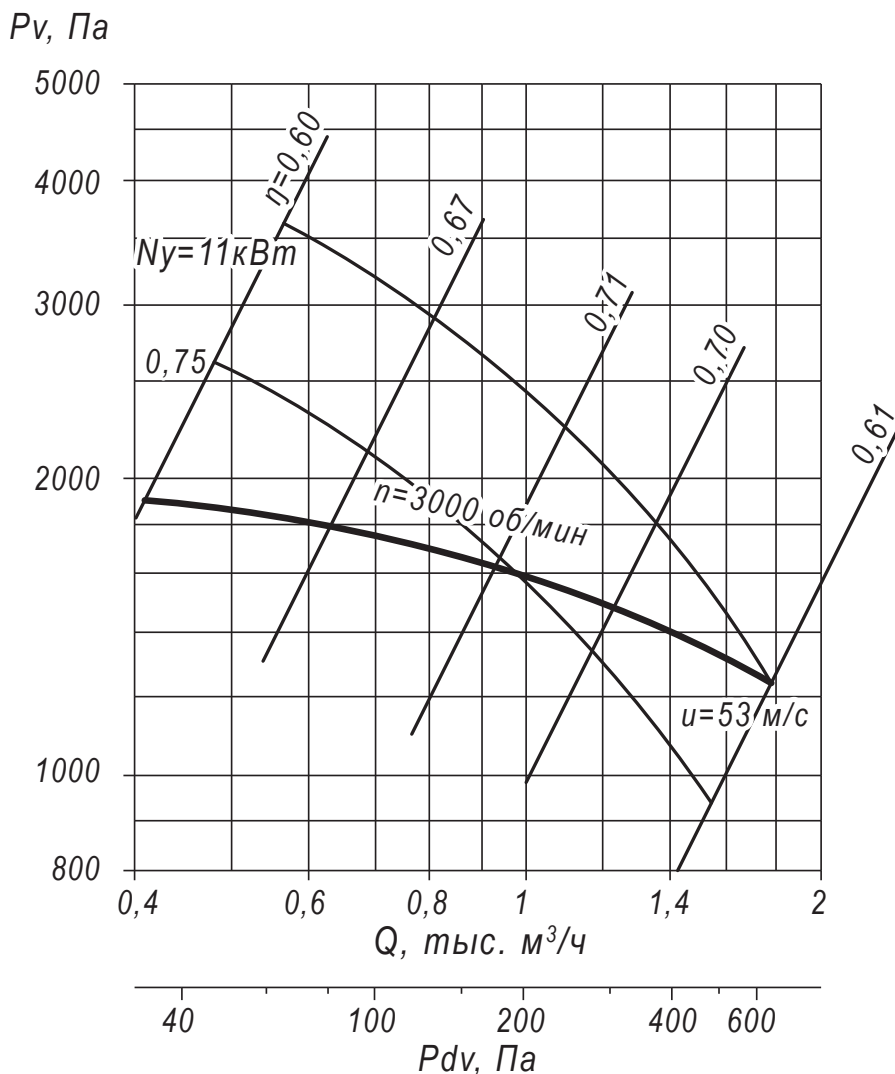
- Варианты конструктивного исполнения: исполнение 1
- Вентиляторы сертифицированы: соответствия требованиям ТР ТС № 004/2011, № 010/2011, № 020/2011
- Вентиляторы взрывозащищённого исполнения сертифицированы: соответствие требованиям ТР ТС № 012/2011;
- Варианты материального исполнения: общепромышленное, теплостойкое, коррозионностойкое, взрывозащищённое, взрывозащищённое коррозионностойкое
- Назначение: системы вентиляции, технологические установки
- Количество лопаток рабочего колеса:  
ВЦ5-35 и ВЦ5-45 – 9 лопаток;  
ВЦ5-50 – 10 лопаток
- Конструктивное исполнение лопаток рабочего колеса: загнутые назад
- Конструктивное исполнение корпуса: спиральный неповоротный одностороннего всасывания

### ТЕХНИЧЕСКИЕ ХАРАКТЕРИСТИКИ ВЦ 5-35-3,55, исполнение 1

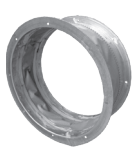
Вентилятор (сокращённое обозначение)	Конструктивное исполнение	Характеристики электродвигателя				Характеристики вентилятора при $\rho = 1.2 \text{ кг/м}^3$				Масса вентилятора, кг	Виброизоляторы		Виброизоляторы для Ех исп	
		Скорость вращения, об/мин.	Номинальная мощность, кВт	Номинальный ток при 380В (50 Гц), А	Тип электродвигателя *	Производительность Q min, тыс. м³/ч	Производительность Q max, тыс. м³/ч	Полное давление Pv min, Па	Полное давление Pv max, Па		Марка	Количество в комплекте	Марка	Количество в комплекте
ВЦ 5-35 №3,55	1	3 000	0,75	1,8	71A2	0,41	0,95	1600	1900	55	ДО-40	4	ВР 201	4
		3 000	1,10	2,6	71B2	0,41	1,8	1250	1900	57	ДО-40	4	ВР 201	4

\*При изменении типа двигателя масса может меняться

### АЭРОДИНАМИЧЕСКИЕ ХАРАКТЕРИСТИКИ ВЦ 5-35-3,55, исполнение 1



#### Аксессуары и комплектующие



Гибкие вставки, стр. 327

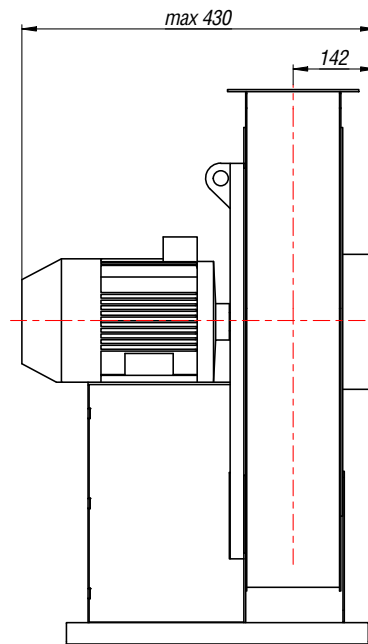
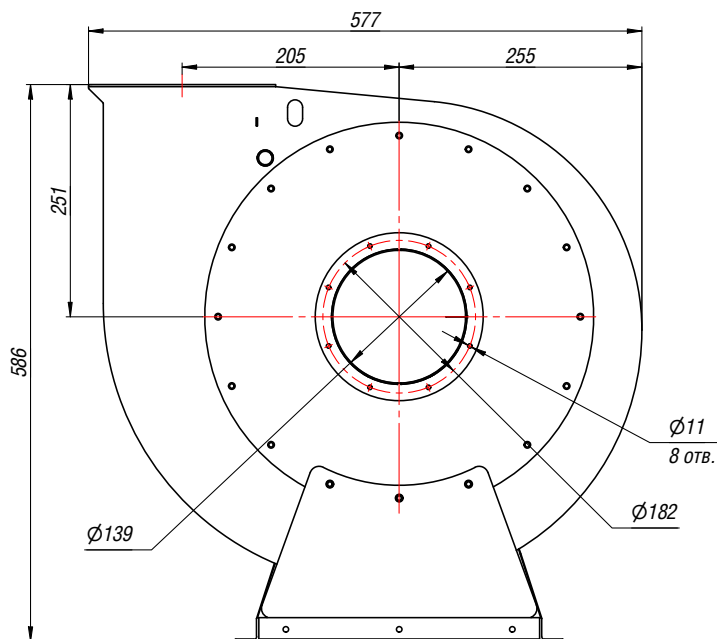


Виброизоляторы, стр. 328

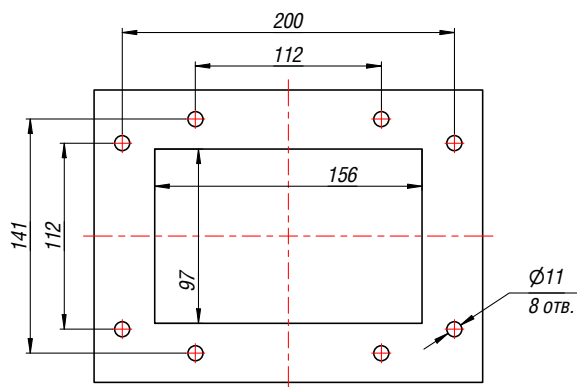


Щит (шкаф) управления типа ЩУВ, стр. 330

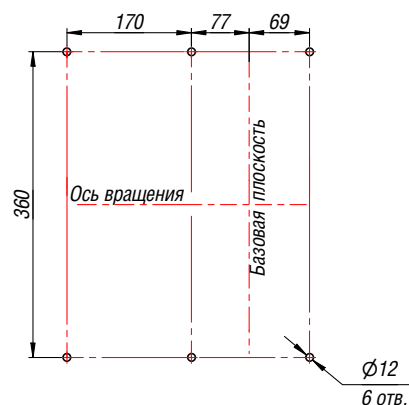
## ГАБАРИТНЫЕ И ПРИСОЕДИНИТЕЛЬНЫЕ РАЗМЕРЫ ВЦ 5-35-3,55, исполнение 1



**Выходной фланец**



**Схема расположения отверстий для крепления вентилятора**



Конструкторский отдел оставляет за собой право для улучшения качества выпускаемой продукции вносить изменения размеров и комплектации без уведомления.

## АКУСТИЧЕСКИЕ ХАРАКТЕРИСТИКИ ВЦ 5-35-3,55, исполнение 1

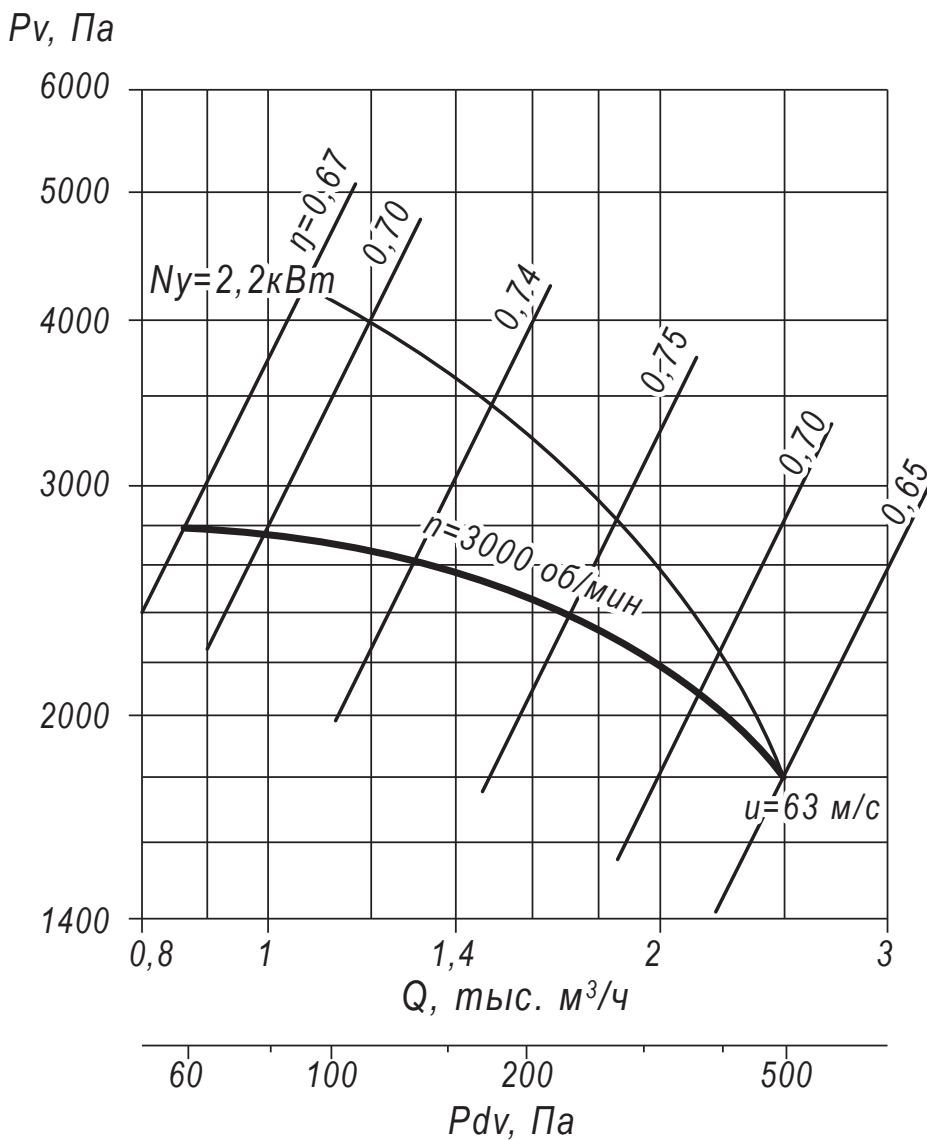
Вентилятор (сокращённое обозначение)	Конструктивное исполнение	Скорость вращения, об/мин	Значение $L_{p1}$ , дБА в октавных полосах $f$ , Гц								$L_{pa}$ , дБА
			63	125	250	500	1000	2000	4000	8000	
ВР 5-35 №3,55	1	3 000	75	79	80	83	82	81	79	72	87

### ТЕХНИЧЕСКИЕ ХАРАКТЕРИСТИКИ ВЦ 5-35-4, исполнение 1

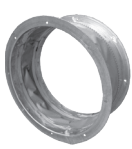
Вентилятор (сокращённое обозначение)	Конструктивное исполнение	Характеристики электродвигателя				Характеристики вентилятора при $\rho = 1.2 \text{ кг/м}^3$				Масса вентилятора, кг	Виброизоляторы		Виброизоляторы для Ех исп	
		Скорость вращения, об/мин.	Номинальная мощность, кВт	Номинальный ток при 380В (50 Гц), А	Тип электродвигателя *	Производительность $Q \text{ min, тыс. м}^3/\text{ч}$	Производительность $Q \text{ max, тыс. м}^3/\text{ч}$	Полное давление $P_v \text{ min, Па}$	Полное давление $P_v \text{ max, Па}$		Марка	Количество в комплекте	Марка	Количество в комплекте
<b>ВЦ 5-35 №4</b>	1	3 000	2,2	4,9	80В2	0,85	2,5	1800	2750	85	Д0-40	4	ВР 201	4

\*При изменении типа двигателя масса может меняться

### АЭРОДИНАМИЧЕСКИЕ ХАРАКТЕРИСТИКИ ВЦ 5-35-4, исполнение 1



### Аксессуары и комплектующие



Гибкие вставки, стр. 327

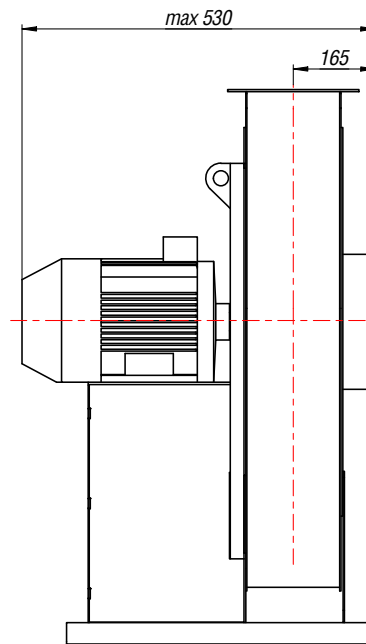
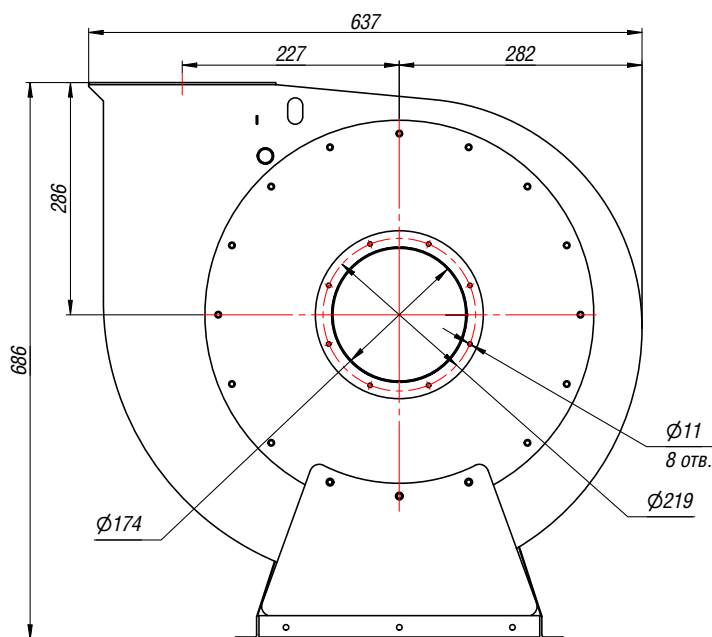


Виброизоляторы, стр. 328

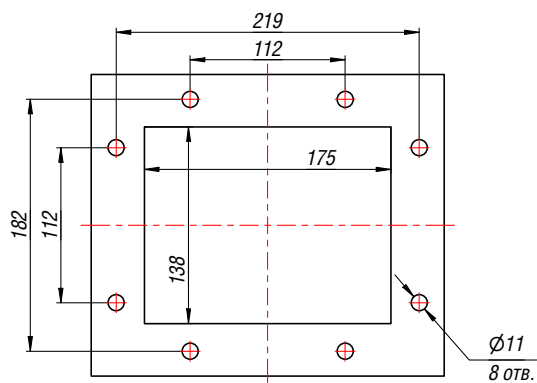


Щит (шкаф) управления типа ЩУВ, стр. 330

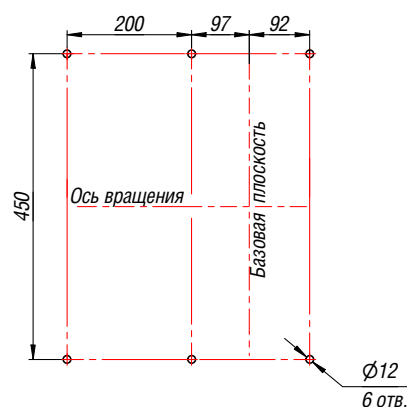
## ГАБАРИТНЫЕ И ПРИСОЕДИНИТЕЛЬНЫЕ РАЗМЕРЫ ВЦ 5-35-4, исполнение 1



**Выходной фланец**



**Схема расположения отверстий для крепления вентилятора**



Конструкторский отдел оставляет за собой право для улучшения качества выпускаемой продукции вносить изменения размеров и комплектации без уведомления.

## АКУСТИЧЕСКИЕ ХАРАКТЕРИСТИКИ ВЦ 5-35-4, исполнение 1

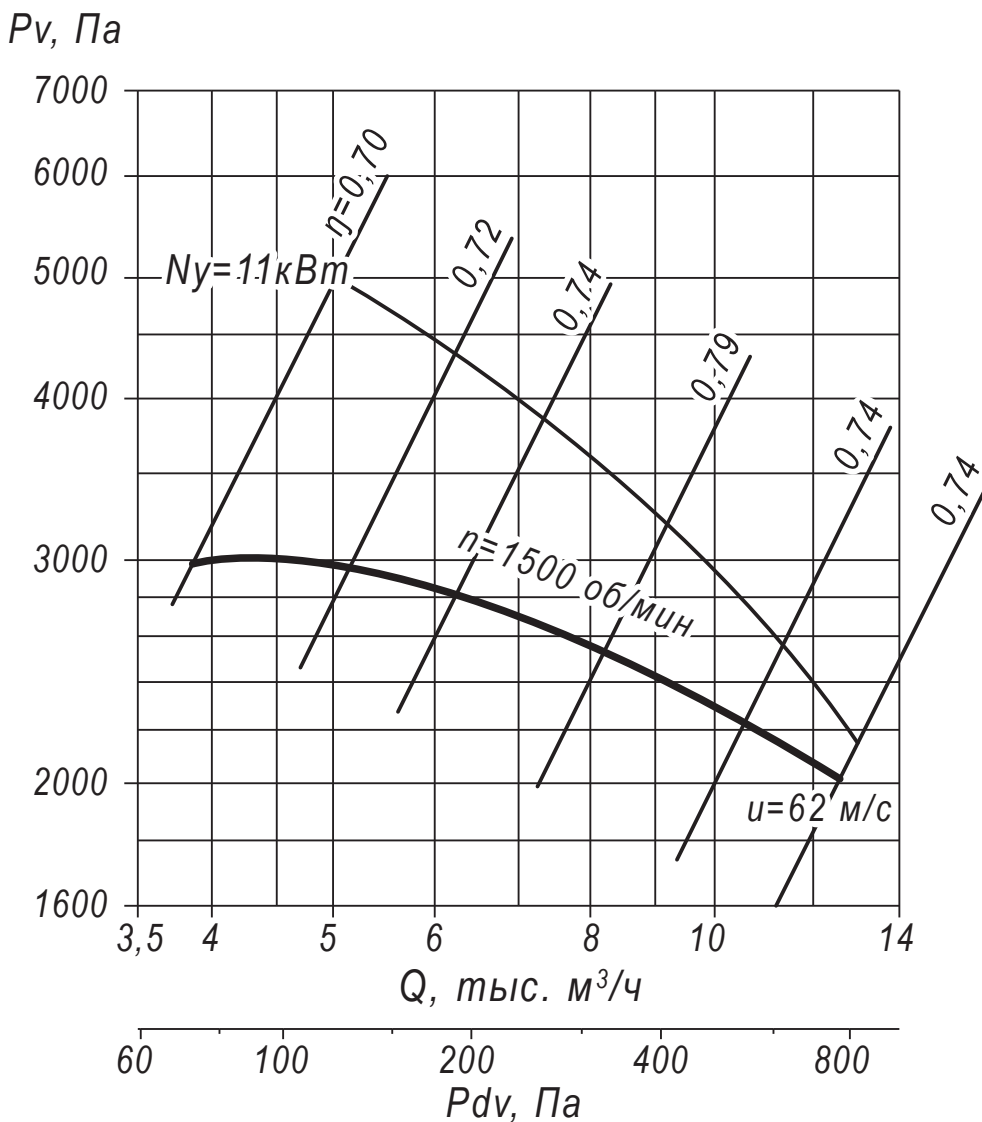
Вентилятор (сокращённое обозначение)	Конструктивное исполнение	Скорость вращения, об/мин	Значение L <sub>p1</sub> , дБА в октавных полосах f, Гц								L <sub>pa</sub> , дБА
			63	125	250	500	1000	2000	4000	8000	
<b>ВР 5-35 №4</b>	1	3 000	77	81	82	85	84	83	82	77	90

### ТЕХНИЧЕСКИЕ ХАРАКТЕРИСТИКИ ВЦ 5-35-8, исполнение 1

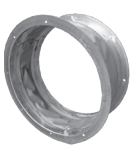
Вентилятор (сокращённое обозначение)	Конструктивное исполнение	Характеристики электродвигателя				Характеристики вентилятора при $\rho = 1.2 \text{ кг/м}^3$				Масса вентилятора, кг	Виброизоляторы		Виброизоляторы для Ex исп	
		Скорость вращения, об/мин.	Номинальная мощность, кВт	Номинальный ток при 380В (50 Гц), А	Тип электродвигателя *	Производительность $Q \text{ min, тыс. м}^3/\text{ч}$	Производительность $Q \text{ max, тыс. м}^3/\text{ч}$	Полное давление $P_v \text{ min, Па}$	Полное давление $P_v \text{ max, Па}$		Марка	Количество в комплекте	Марка	Количество в комплекте
<b>ВЦ 5-35 №8</b>	1	1 500	11,0	22,5	132М4	4,0	12,2	2000	3000	380	Д0-42	4	ВР 203	6

\*При изменении типа двигателя масса может меняться

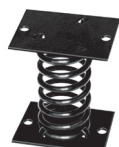
### АЭРОДИНАМИЧЕСКИЕ ХАРАКТЕРИСТИКИ ВЦ 5-35-8, исполнение 1



#### Аксессуары и комплектующие



Гибкие вставки, стр. 327

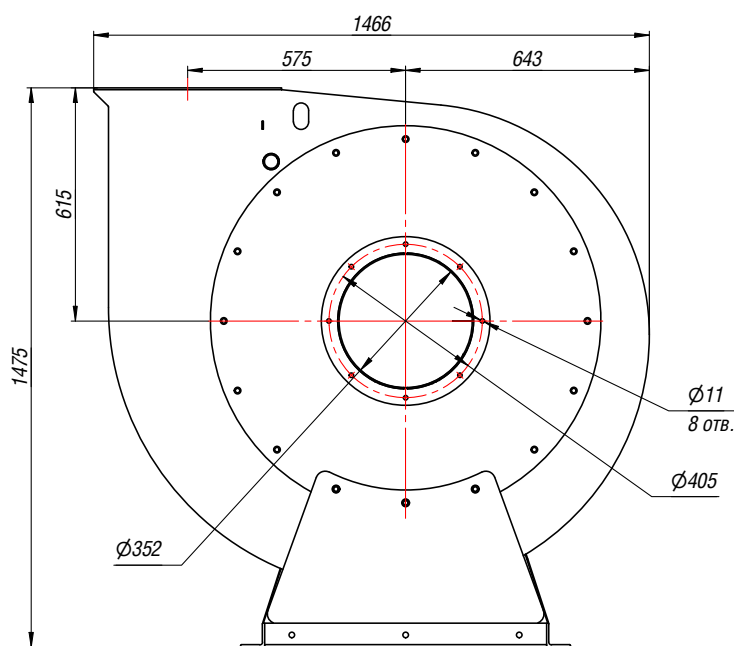


Виброизоляторы, стр. 328

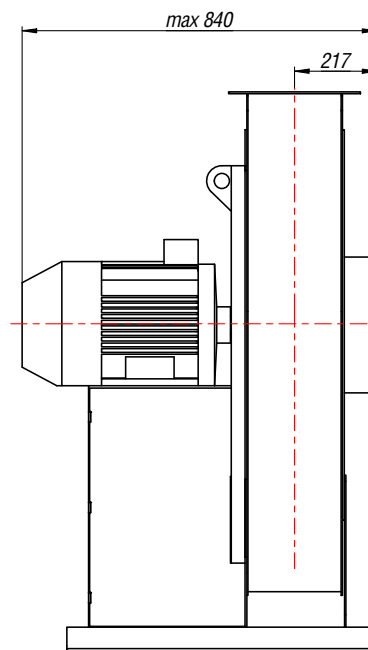
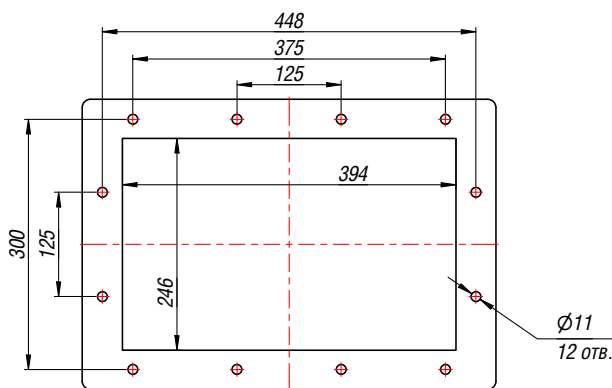


Щит (шкаф) управления типа ЩУВ, стр. 330

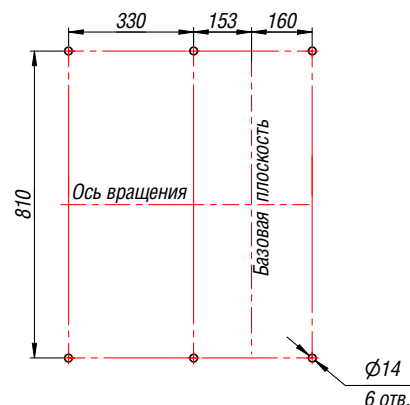
## ГАБАРИТНЫЕ И ПРИСОЕДИНИТЕЛЬНЫЕ РАЗМЕРЫ ВЦ 5-35-8, исполнение 1



**Выходной фланец**



**Схема расположения отверстий для крепления вентилятора**



Конструкторский отдел оставляет за собой право для улучшения качества выпускаемой продукции вносить изменения размеров и комплектации без уведомления.

## АКУСТИЧЕСКИЕ ХАРАКТЕРИСТИКИ ВЦ 5-35-8, исполнение 1

Вентилятор (сокращённое обозначение)	Конструктивное исполнение	Скорость вращения, об/мин	Значение L <sub>p1</sub> , дБА в октавных полосах f, Гц								L <sub>pa</sub> , дБА
			63	125	250	500	1000	2000	4000	8000	
<b>ВР 5-35 №8</b>	1	1 500	88	90	92	92	91	90	87	81	95

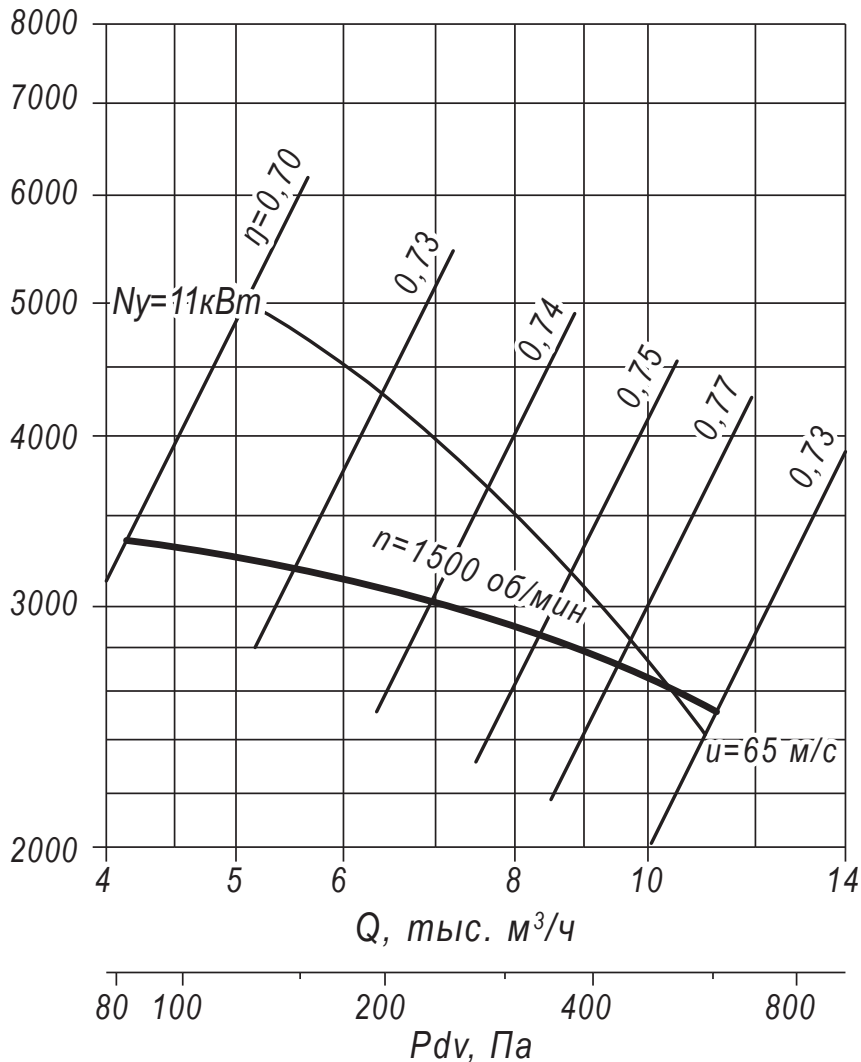
### ТЕХНИЧЕСКИЕ ХАРАКТЕРИСТИКИ ВЦ 5-35-8,5, исполнение 1

Вентилятор (сокращённое обозначение)	Конструктивное исполнение	Характеристики электродвигателя				Характеристики вентилятора при $\rho = 1.2 \text{ кг/м}^3$				Масса вентилятора, кг	Виброизоляторы		Виброизоляторы для Ex исп	
		Скорость вращения, об/мин.	Номинальная мощность, кВт	Номинальный ток при 380В (50 Гц), А	Тип электродвигателя *	Производительность Q min, тыс. м <sup>3</sup> /ч	Производительность Q max, тыс. м <sup>3</sup> /ч	Полное давление Pv min, Па	Полное давление Pv max, Па		Марка	Количество в комплекте	Марка	Количество в комплекте
<b>ВЦ 5-35 №8,5</b>	1	1 500	11,0	22,5	132М4	4,2	10,4	2600	3300	390	ДО-42	4	ВР 203	6

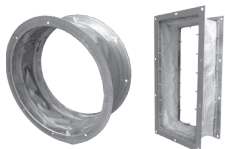
\*При изменении типа двигателя масса может меняться

### АЭРОДИНАМИЧЕСКИЕ ХАРАКТЕРИСТИКИ ВЦ 5-35-8,5, исполнение 1

$P_v, \text{ Па}$



### Аксессуары и комплектующие



Гибкие вставки, стр. 327



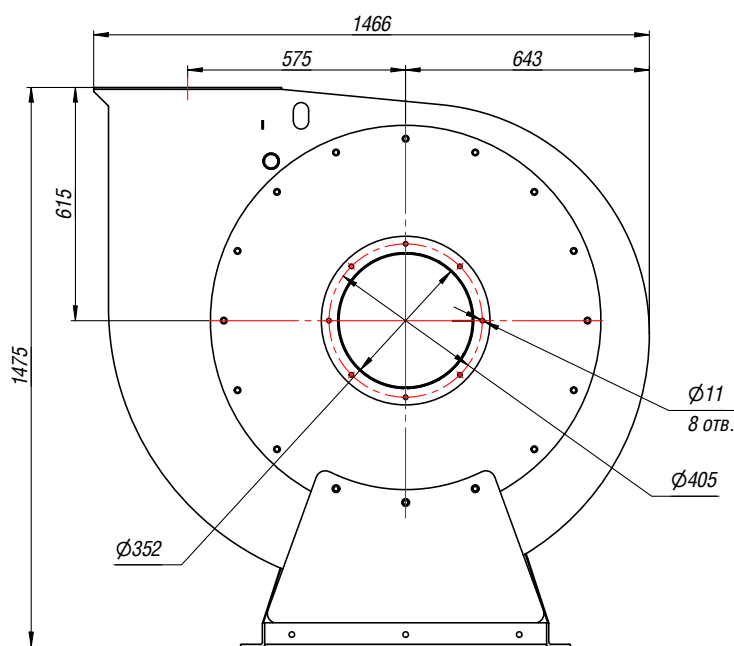
Виброизоляторы, стр. 328



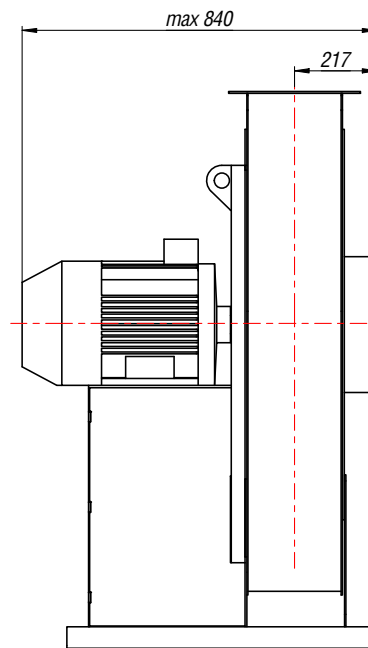
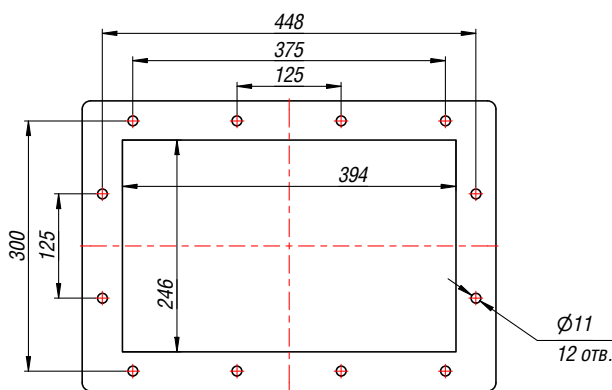
Щит (шкаф) управления типа ЩУВ, стр. 330



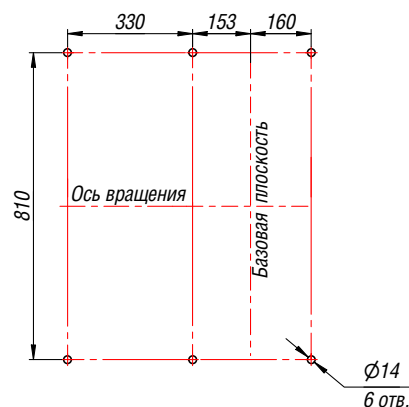
## ГАБАРИТНЫЕ И ПРИСОЕДИНИТЕЛЬНЫЕ РАЗМЕРЫ ВЦ 5-35-8,5, исполнение 1



**Выходной фланец**



**Схема расположения отверстий для крепления вентилятора**



Конструкторский отдел оставляет за собой право для улучшения качества выпускаемой продукции вносить изменения размеров и комплектации без уведомления.

## АКУСТИЧЕСКИЕ ХАРАКТЕРИСТИКИ ВЦ 5-35-8,5, исполнение 1

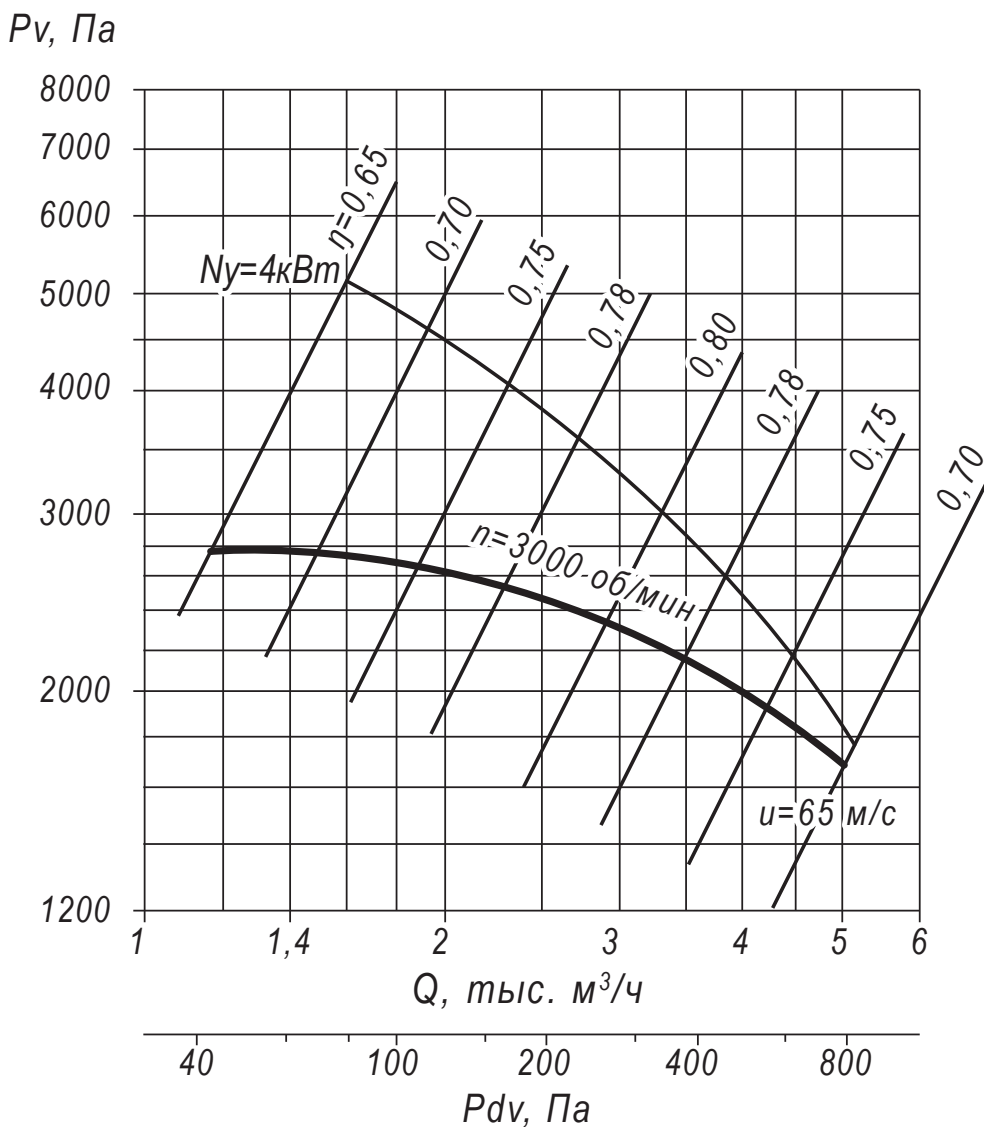
Вентилятор (сокращённое обозначение)	Конструктивное исполнение	Скорость вращения, об/мин	Значение L <sub>рi</sub> , дБА в октавных полосах f, Гц								L <sub>ра</sub> , дБА
			63	125	250	500	1000	2000	4000	8000	
<b>ВР 5-35 №8,5</b>	1	1 500	89	91	93	93	92	91	88	82	96

**ТЕХНИЧЕСКИЕ ХАРАКТЕРИСТИКИ ВЦ 5-45-4,25, исполнение 1**

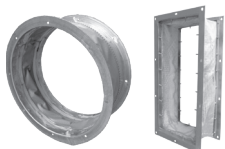
Вентилятор (сокращённое обозначение)	Конструктивное исполнение	Характеристики электродвигателя				Характеристики вентилятора при $\rho = 1.2 \text{ кг/м}^3$				Масса вентилятора, кг	Виброизоляторы		Виброизоляторы для Ex исп	
		Скорость вращения, об/мин.	Номинальная мощность, кВт	Номинальный ток при 380В (50 Гц), А	Тип электродвигателя *	Производительность Q min, тыс. м <sup>3</sup> /ч	Производительность Q max, тыс. м <sup>3</sup> /ч	Полное давление P <sub>v</sub> min, Па	Полное давление P <sub>v</sub> max, Па		Марка	Количество в комплекте	Марка	Количество в комплекте
<b>ВЦ 5-45 №4,25</b>	1	3 000	4,0	8,2	100S2	1,2	5,0	1700	2700	125	Д0-41	4	ВР 202	6

\*При изменении типа двигателя масса может меняться

**АЭРОДИНАМИЧЕСКИЕ ХАРАКТЕРИСТИКИ ВЦ 5-45-4,25, исполнение 1**



**Аксессуары и комплектующие**



Гибкие вставки, стр. 327

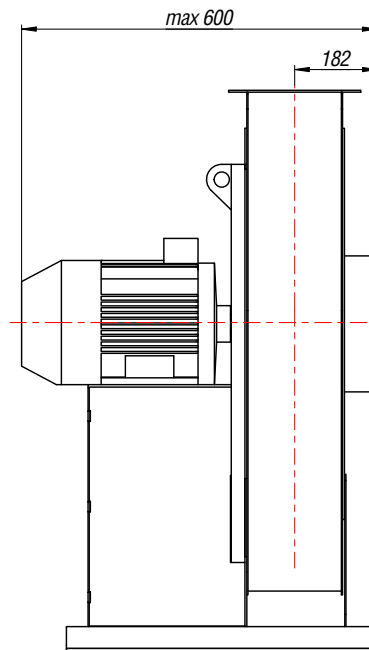
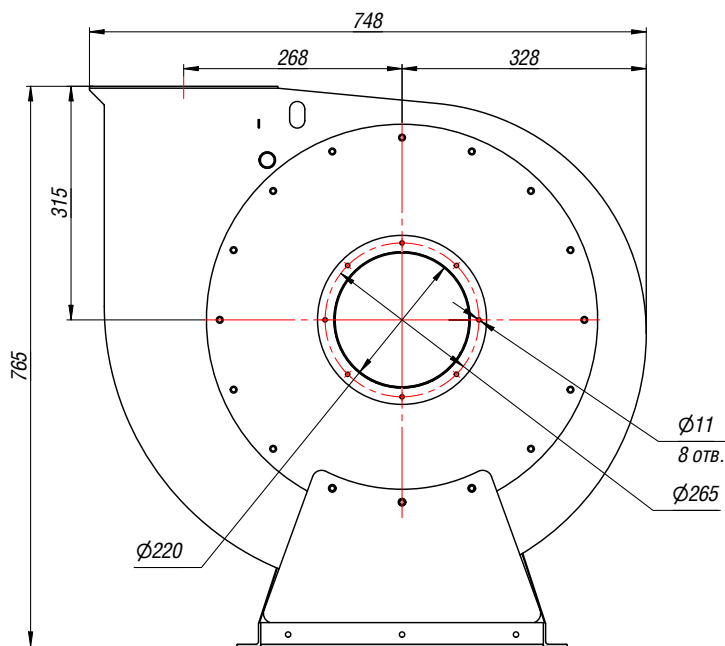


Виброизоляторы, стр. 328

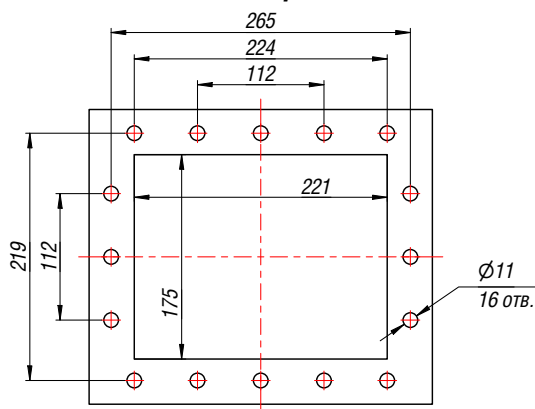


Щит (шкаф) управления типа ЩУВ, стр. 330

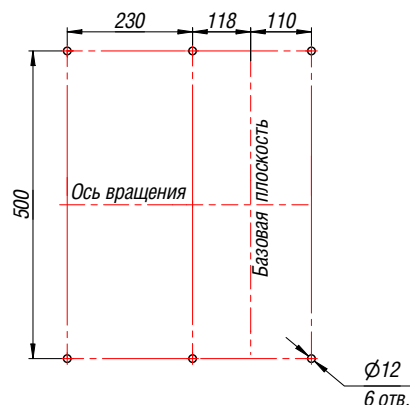
## ГАБАРИТНЫЕ И ПРИСОЕДИНИТЕЛЬНЫЕ РАЗМЕРЫ ВЦ 5-45-4,25, исполнение 1



**Выходной фланец**



**Схема расположения отверстий для крепления вентилятора**



Конструкторский отдел оставляет за собой право для улучшения качества выпускаемой продукции вносить изменения размеров и комплектации без уведомления.

## АКУСТИЧЕСКИЕ ХАРАКТЕРИСТИКИ ВЦ 5-45-4,25, исполнение 1

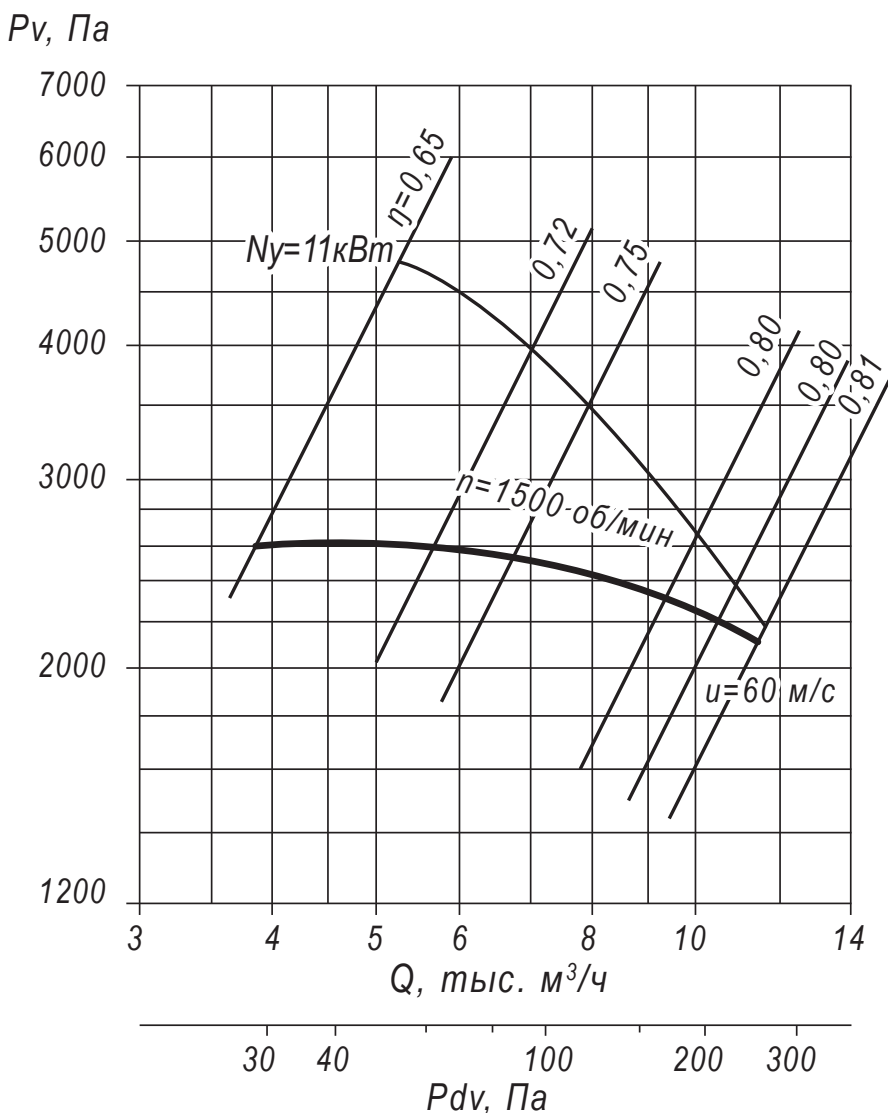
Вентилятор (сокращённое обозначение)	Конструктивное исполнение	Скорость вращения, об/мин	Значение $L_{p1}$ , дБА в октавных полосах $f$ , Гц								$L_{pa}$ , дБА
			63	125	250	500	1000	2000	4000	8000	
ВР 5-45 №4,25	1	3 000	86	88	92	94	91	89	85	81	96

### ТЕХНИЧЕСКИЕ ХАРАКТЕРИСТИКИ ВЦ 5-45-8, исполнение 1

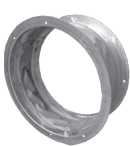
Вентилятор (сокращённое обозначение)	Конструктивное исполнение	Характеристики электродвигателя				Характеристики вентилятора при $\rho = 1.2 \text{ кг/м}^3$				Масса вентилятора, кг	Виброизоляторы		Виброизоляторы для Ex исп	
		Скорость вращения, об/мин.	Номинальная мощность, кВт	Номинальный ток при 380В (50 Гц), А	Тип электродвигателя *	Производительность $Q_{\text{min}}$ , тыс. м <sup>3</sup> /ч	Производительность $Q_{\text{max}}$ , тыс. м <sup>3</sup> /ч	Полное давление $P_v$ min, Па	Полное давление $P_v$ max, Па		Марка	Количество в комплекте	Марка	Количество в комплекте
<b>ВЦ 5-45 №8</b>	1	1 500	11,0	22,5	132М4	4,0	11,4	2150	2550	385	Д0-42	4	ВР 203	6

\*При изменении типа двигателя масса может меняться

### АЭРОДИНАМИЧЕСКИЕ ХАРАКТЕРИСТИКИ ВЦ 5-45-8, исполнение 1



#### Аксессуары и комплектующие



Гибкие вставки, стр. 327

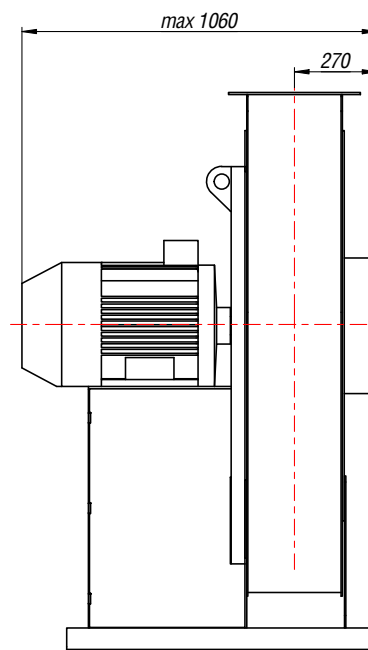
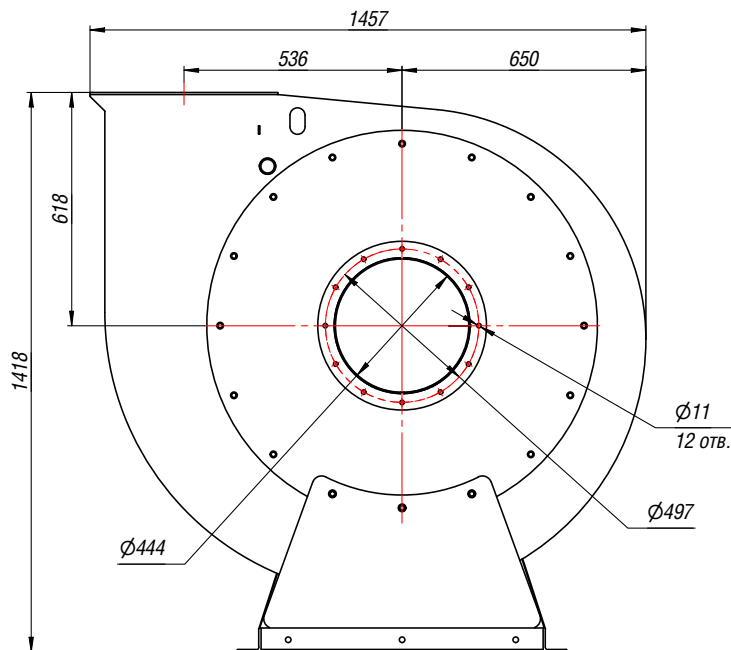


Виброизоляторы, стр. 328

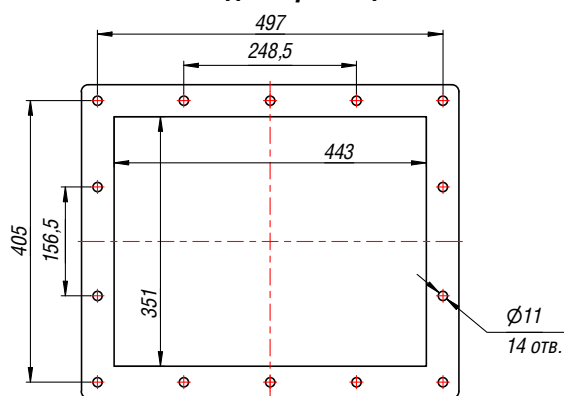


Щит (шкаф) управления типа ЩУВ, стр. 330

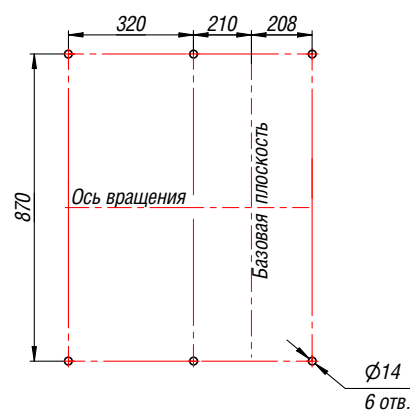
## ГАБАРИТНЫЕ И ПРИСОЕДИНИТЕЛЬНЫЕ РАЗМЕРЫ ВЦ 5-45-8, исполнение 1



**Выходной фланец**



**Схема расположения отверстий для крепления вентилятора**



Конструкторский отдел оставляет за собой право для улучшения качества выпускаемой продукции вносить изменения размеров и комплектации без уведомления.

## АКУСТИЧЕСКИЕ ХАРАКТЕРИСТИКИ ВЦ 5-45-8, исполнение 1

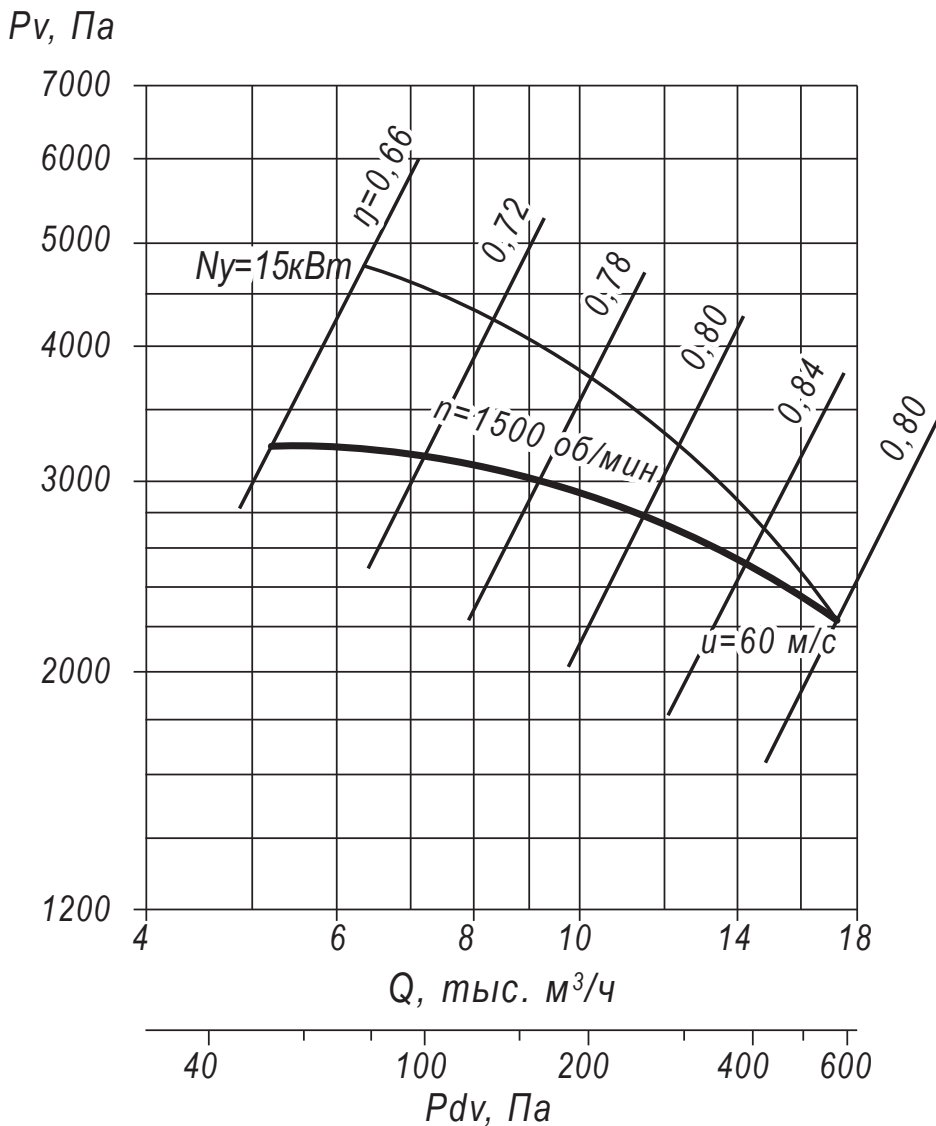
Вентилятор (сокращённое обозначение)	Конструктивное исполнение	Скорость вращения, об/мин	Значение L <sub>p1</sub> , дБА в октавных полосах f, Гц								L <sub>pa</sub> , дБА
			63	125	250	500	1000	2000	4000	8000	
<b>ВР 5-45 №8</b>	1	1 500	97	101	103	100	98	94	90	88	103

### ТЕХНИЧЕСКИЕ ХАРАКТЕРИСТИКИ ВЦ 5-45-8,5, исполнение 1

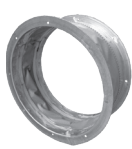
Вентилятор (сокращённое обозначение)	Конструктивное исполнение	Характеристики электродвигателя				Характеристики вентилятора при $\rho = 1.2 \text{ кг/м}^3$				Масса вентилятора, кг	Виброизоляторы		Виброизоляторы для Ех исп	
		Скорость вращения, об/мин.	Номинальная мощность, кВт	Номинальный ток при 380В (50 Гц), А	Тип электродвигателя *	Производительность Q min, тыс. м <sup>3</sup> /ч	Производительность Q max, тыс. м <sup>3</sup> /ч	Полное давление Pv min, Па	Полное давление Pv max, Па		Марка	Количество в комплекте	Марка	Количество в комплекте
ВЦ 5-45 №8,5	1	1 500	15,0	30,0	160S4	5,3	16,5	2250	3250	435	Д0-42	6	ВР 203	6

\*При изменении типа двигателя масса может меняться

### АЭРОДИНАМИЧЕСКИЕ ХАРАКТЕРИСТИКИ ВЦ 5-45-8,5, исполнение 1



### Аксессуары и комплектующие



Гибкие вставки, стр. 327

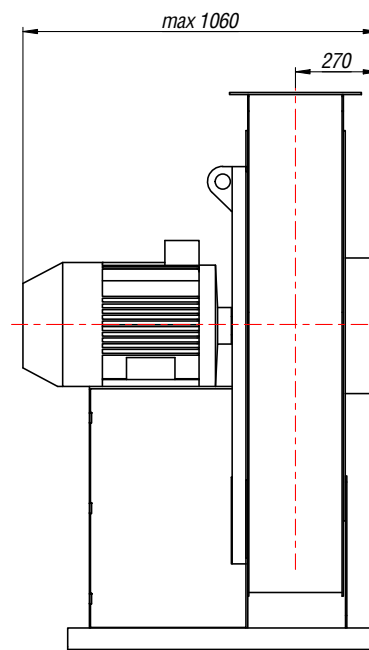
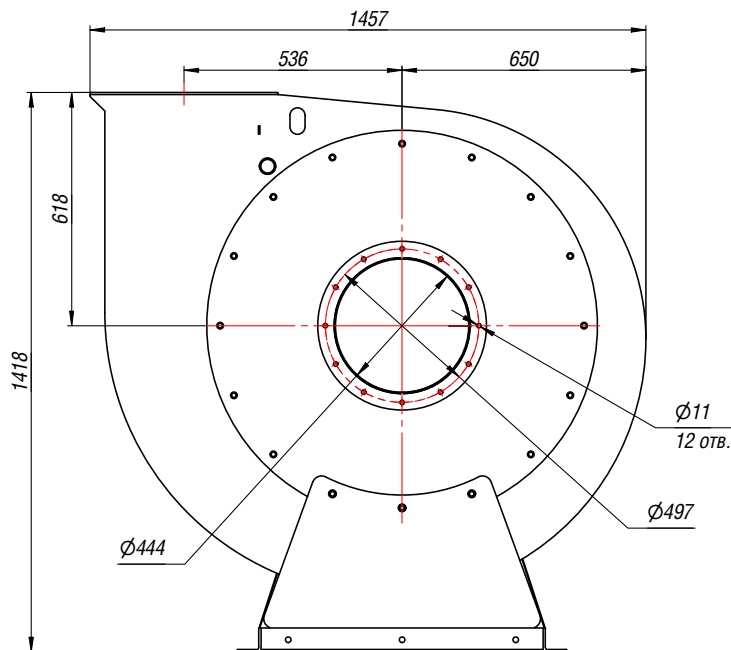


Виброизоляторы, стр. 328

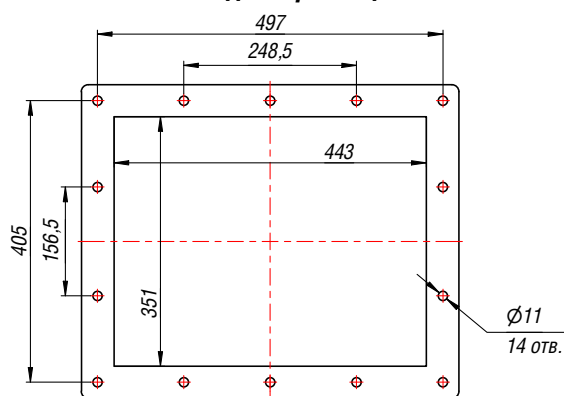


Щит (шкаф) управления типа ЩУВ, стр. 330

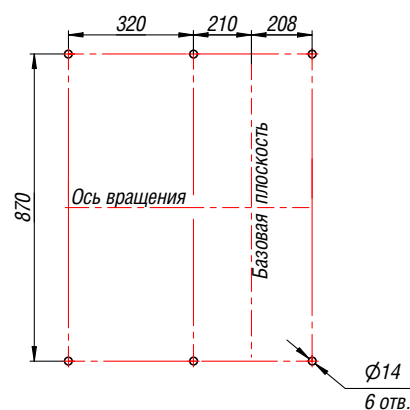
## ГАБАРИТНЫЕ И ПРИСОЕДИНИТЕЛЬНЫЕ РАЗМЕРЫ ВЦ 5-45-8,5, исполнение 1



**Выходной фланец**



**Схема расположения отверстий для крепления вентилятора**



Конструкторский отдел оставляет за собой право для улучшения качества выпускаемой продукции вносить изменения размеров и комплектации без уведомления.

## АКУСТИЧЕСКИЕ ХАРАКТЕРИСТИКИ ВЦ 5-45-8,5, исполнение 1

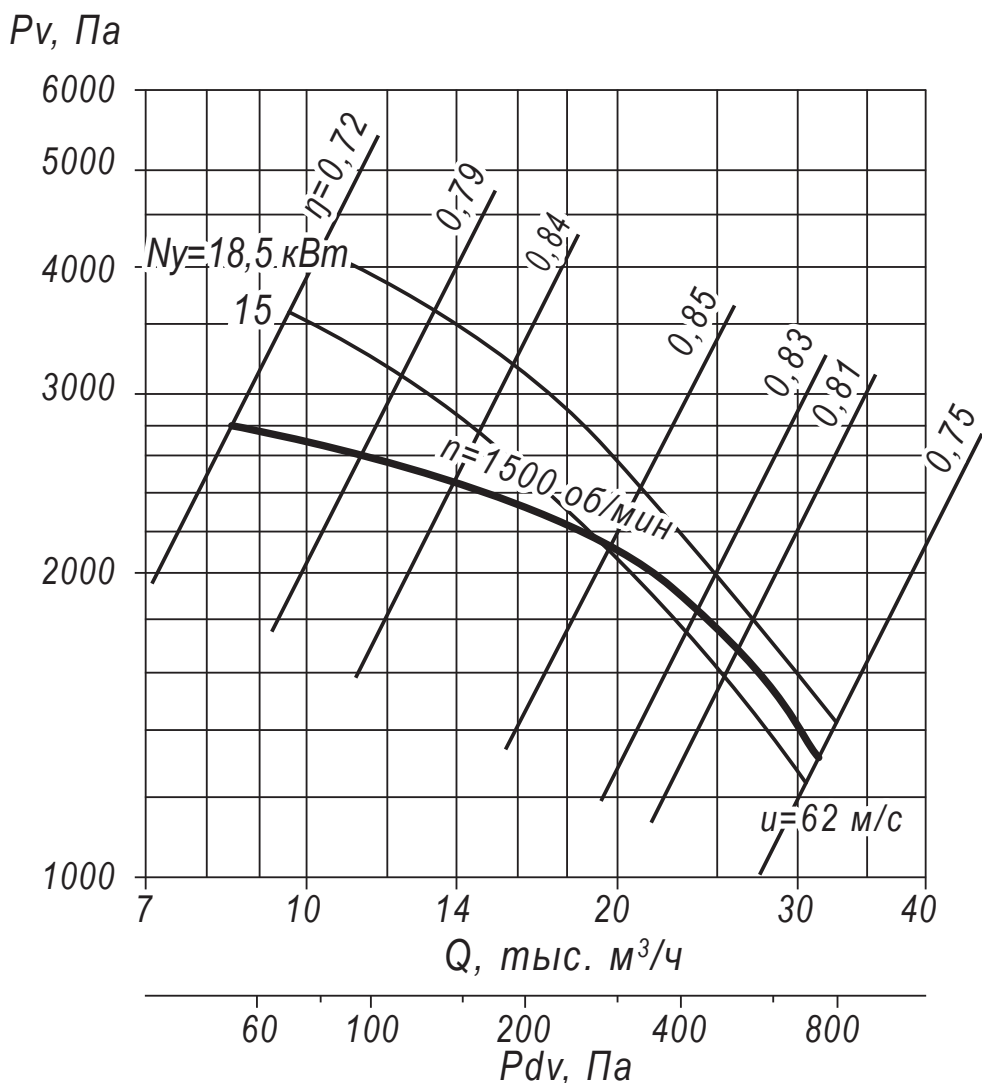
Вентилятор (сокращённое обозначение)	Конструктивное исполнение	Скорость вращения, об/мин	Значение L <sub>p1</sub> , дБА в октавных полосах f, Гц								L <sub>pa</sub> , дБА
			63	125	250	500	1000	2000	4000	8000	
ВР 5-45 №8,5	1	1 500	97	101	103	100	98	94	90	88	103

### ТЕХНИЧЕСКИЕ ХАРАКТЕРИСТИКИ ВЦ 5-50-8, исполнение 1

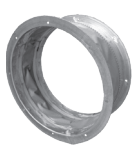
Вентилятор (сокращённое обозначение)	Конструктивное исполнение	Характеристики электродвигателя				Характеристики вентилятора при $\rho = 1.2 \text{ кг/м}^3$				Масса вентилятора, кг	Виброизоляторы		Виброизоляторы для Ех исп	
		Скорость вращения, об/мин.	Номинальная мощность, кВт	Номинальный ток при 380В (50 Гц), А	Тип электродвигателя *	Производительность Q min, тыс. м³/ч	Производительность Q max, тыс. м³/ч	Полное давление Pv min, Па	Полное давление Pv max, Па		Марка	Количество в комплекте	Марка	Количество в комплекте
ВЦ 5-50 №8	1	1 500	15,0	30,0	160S4	8,6	19,1	2200	2750	465	Д0-42	6	ВР 203	8
		1 500	18,5	36,3	160M4	8,6	31,2	1360	2750	485	Д0-42	6	ВР 203	8

\*При изменении типа двигателя масса может меняться

### АЭРОДИНАМИЧЕСКИЕ ХАРАКТЕРИСТИКИ ВЦ 5-50-8, исполнение 1



### Аксессуары и комплектующие



Гибкие вставки, стр. 327



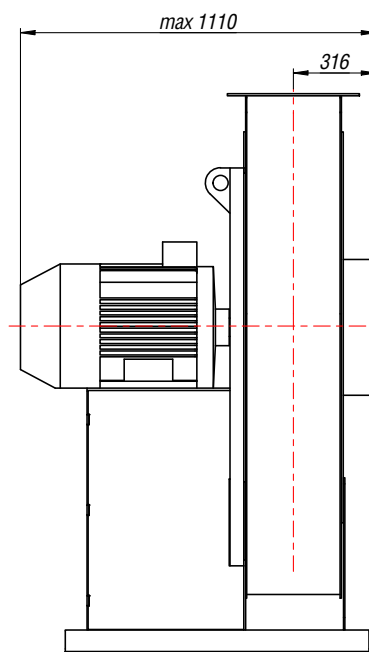
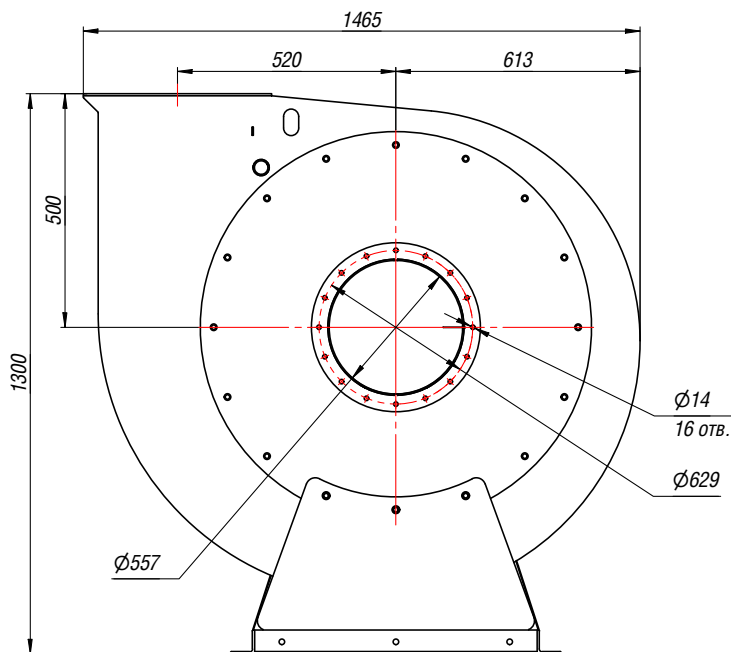
Виброизоляторы, стр. 328



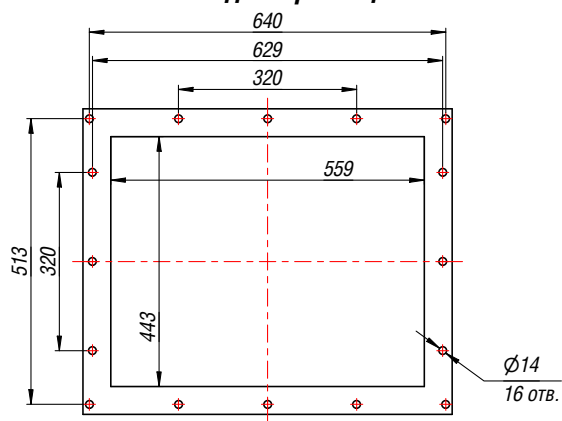
Щит (шкаф) управления типа ЩУВ, стр. 330



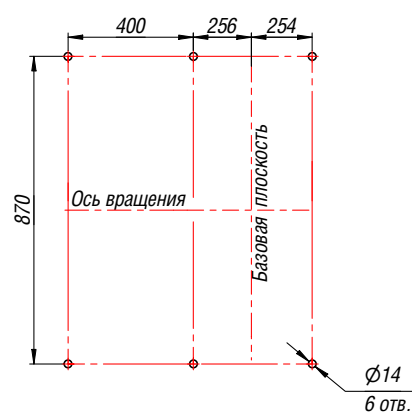
## ГАБАРИТНЫЕ И ПРИСОЕДИНИТЕЛЬНЫЕ РАЗМЕРЫ ВЦ 5-50-8, исполнение 1



**Выходной фланец**



**Схема расположения отверстий для крепления вентилятора**



Конструкторский отдел оставляет за собой право для улучшения качества выпускаемой продукции вносить изменения размеров и комплектации без уведомления.

## АКУСТИЧЕСКИЕ ХАРАКТЕРИСТИКИ ВЦ 5-50-8, исполнение 1

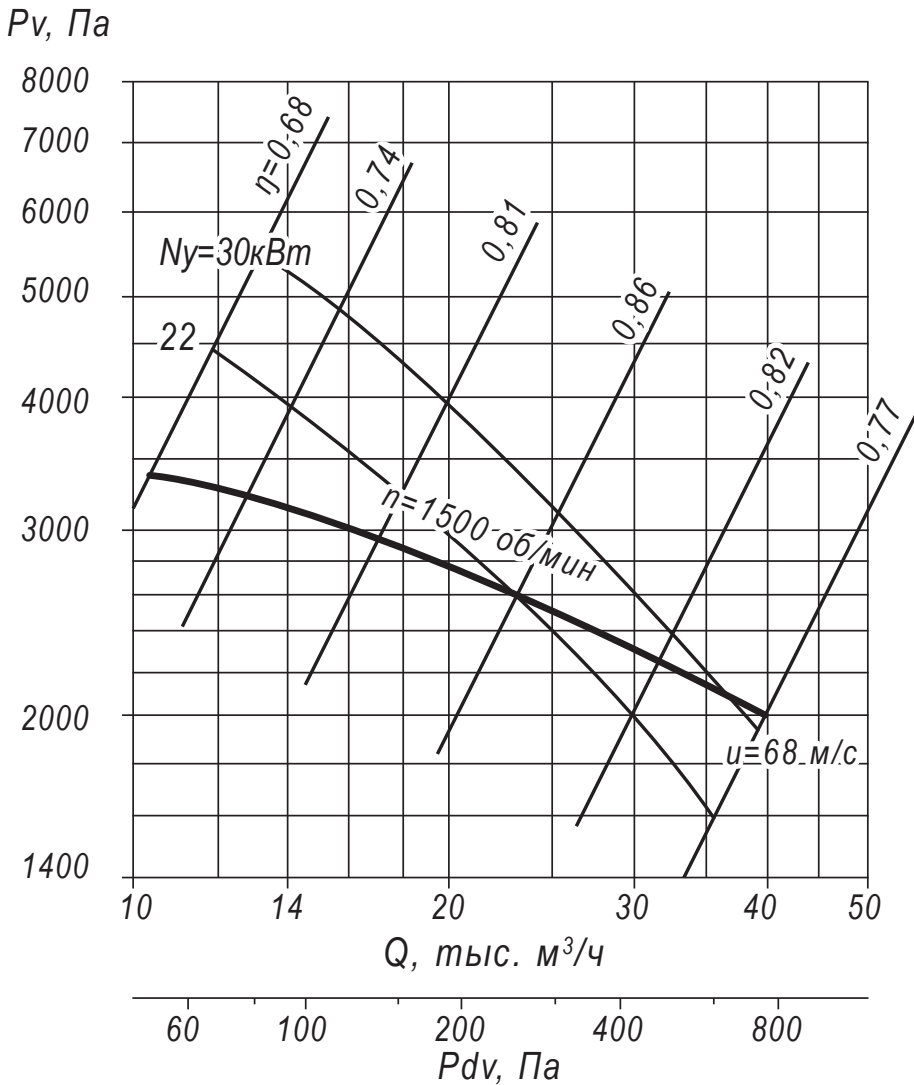
Вентилятор (сокращённое обозначение)	Конструктивное исполнение	Скорость вращения, об/мин	Значение $L_{p1}$ , дБА в октавных полосах $f$ , Гц								$L_{pa}$ , дБА
			63	125	250	500	1000	2000	4000	8000	
<b>ВЦ 5-50 №8</b>	1	1 500	90	93	101	100	97	96	91	85	103

### ТЕХНИЧЕСКИЕ ХАРАКТЕРИСТИКИ ВЦ 5-50-9, исполнение 1

Вентилятор (сокращённое обозначение)	Конструктивное исполнение	Характеристики электродвигателя				Характеристики вентилятора при $\rho = 1.2 \text{ кг/м}^3$				Масса вентилятора, кг	Виброизоляторы		Виброизоляторы для Ех исп	
		Скорость вращения, об/мин.	Номинальная мощность, кВт	Номинальный ток при 380В (50 Гц), А	Тип электродвигателя *	Производительность Q min, тыс. м <sup>3</sup> /ч	Производительность Q max, тыс. м <sup>3</sup> /ч	Полное давление Pv min, Па	Полное давление Pv max, Па		Марка	Количество в комплекте	Марка	Количество в комплекте
ВЦ 5-50 №9	1	1 500	22,0	43,2	180S4	10,7	22,6	2600	3300	635	Д0-43	6	ВР 203	8
		1 500	30,0	57,6	180M4	10,7	36,2	2150	3300	660	Д0-43	6	ВР 203	8

\*При изменении типа двигателя масса может меняться

### АЭРОДИНАМИЧЕСКИЕ ХАРАКТЕРИСТИКИ ВЦ 5-50-9, исполнение 1



### Аксессуары и комплектующие



Гибкие вставки, стр. 327

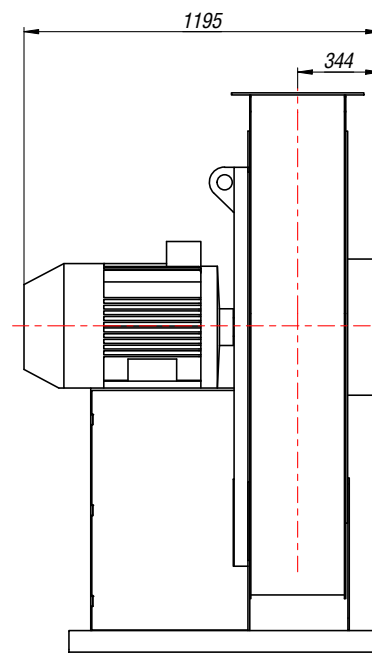
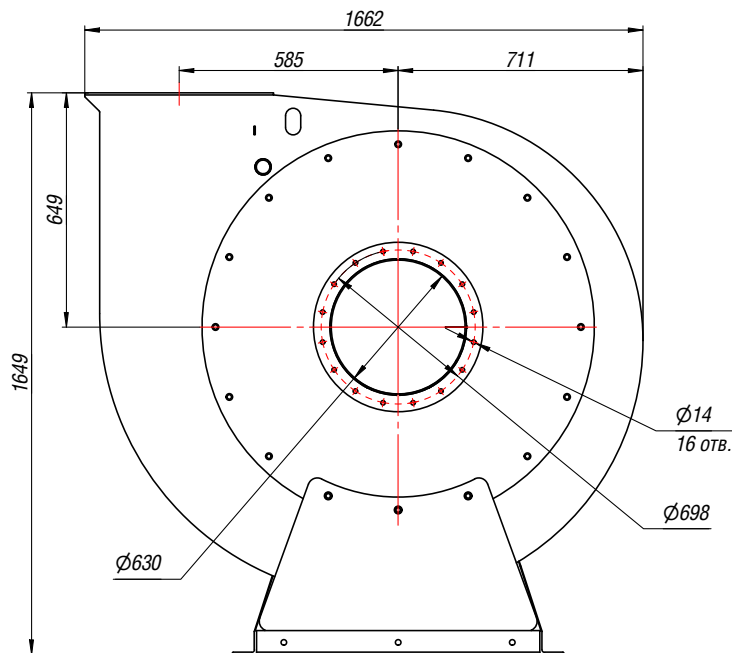


Виброизоляторы, стр. 328

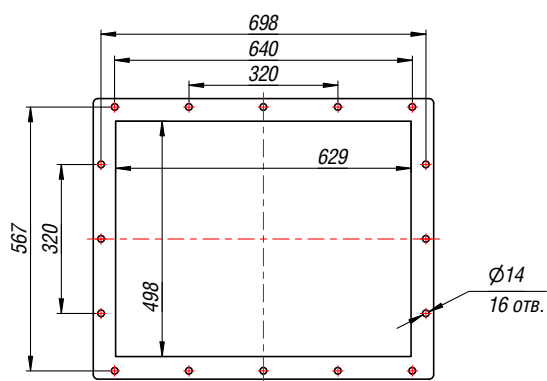


Щит (шкаф) управления типа ЩУВ, стр. 330

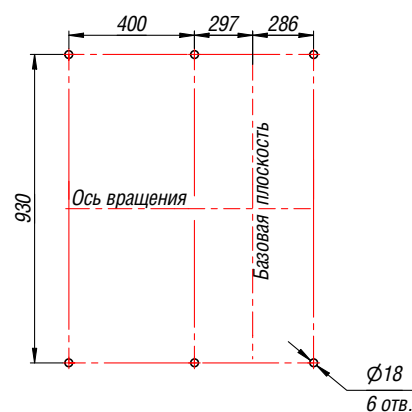
## ГАБАРИТНЫЕ И ПРИСОЕДИНИТЕЛЬНЫЕ РАЗМЕРЫ ВЦ 5-50-9, исполнение 1



**Выходной фланец**



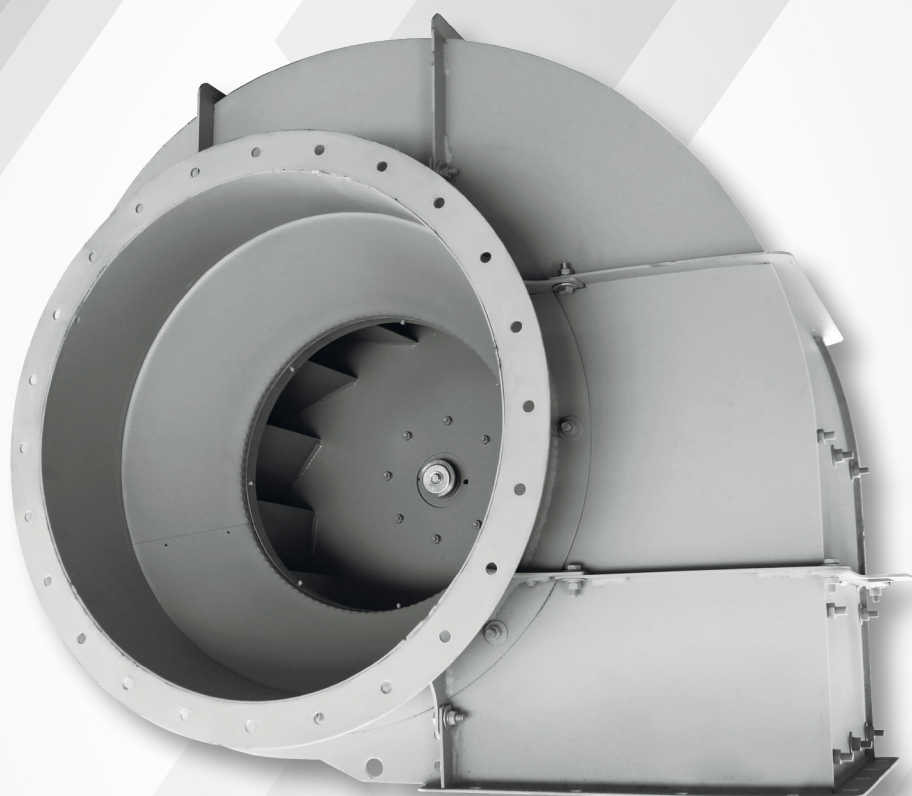
**Схема расположения отверстий для крепления вентилятора**



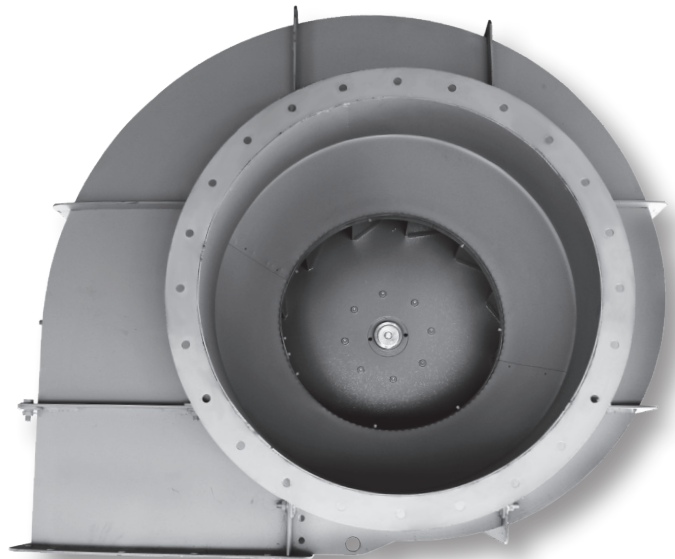
Конструкторский отдел оставляет за собой право для улучшения качества выпускаемой продукции вносить изменения размеров и комплектации без уведомления.

## АКУСТИЧЕСКИЕ ХАРАКТЕРИСТИКИ ВЦ 5-50-9, исполнение 1

Вентилятор (сокращённое обозначение)	Конструктивное исполнение	Скорость вращения, об/мин	Значение $L_{p1}$ , дБА в октавных полосах $f$ , Гц								$L_{pa}$ , дБА
			63	125	250	500	1000	2000	4000	8000	
<b>ВР 5-50 №9</b>	1	1 500	92	95	103	102	99	98	93	87	105



**Вентилятор «наездник»**



### Вентилятор ВР 80-75Н

- Сокращённое обозначение вентиляторов:

**ВР 80-75...Н**

- Основные выпускаемые типоразмеры (номера):

<b>2,5</b>	<b>3,15</b>
<b>4,0</b>	<b>5,0</b>

- Количество лопаток рабочего колеса: 12
- Конструктивное исполнение лопаток рабочего колеса: загнутые назад

### Вентилятор ВР 280-46Н

- Сокращённое обозначение вентиляторов:

**ВР 280-46...Н**

- Основные выпускаемые типоразмеры (номера):

<b>2,0</b>	<b>2,5</b>	<b>3,15</b>
<b>4,0</b>	<b>5,0</b>	

- Количество лопаток рабочего колеса: 32
- Конструктивное исполнение лопаток рабочего колеса: загнутые вперёд

### Вентилятор ВР 132-30Н

- Сокращённое обозначение вентиляторов:

**ВР 132-30...Н**

- Основные выпускаемые типоразмеры (номера):

<b>4,0</b>	<b>4,5</b>
<b>5,0</b>	<b>6,3</b>

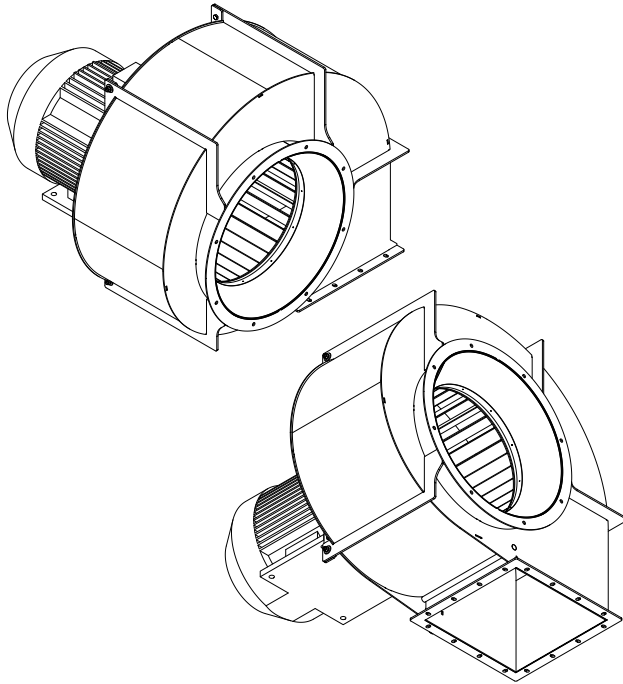
- Количество лопаток рабочего колеса: 16
- Конструктивное исполнение лопаток рабочего колеса: загнутые назад

## ПОДБОР ВЕНТИЛЯТОРОВ ТИПА «НАЕЗДНИК» ПРОИЗВОДИТСЯ ИНДИВИДУАЛЬНО ПО ЗАПРОСУ

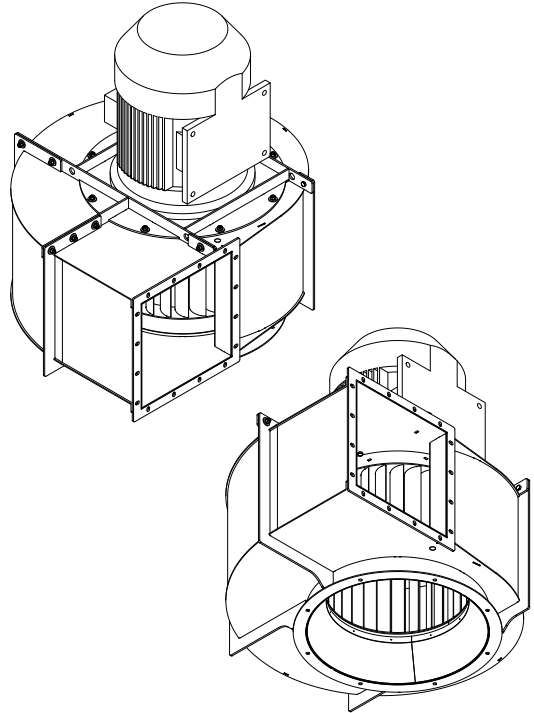
- Варианты конструктивного исполнения: исполнение 1
- Вентиляторы сертифицированы: соответствия требованиям ТР ТС № 004/2011, № 010/2011, № 020/2011
- Вентиляторы взрывозащищённого исполнения сертифицированы: соответствие требованиям ТР ТС № 012/2011;
- Варианты материального исполнения: общепромышленное, теплостойкое, коррозионностойкое, взрывозащищённое, взрывозащищённое коррозионностойкое
- Назначение: технологические установки, принудительное охлаждение крупных агрегатов и машины
- Конструктивное исполнение корпуса: спиральный поворотный одностороннего всасывания, оснащённый защитной сеткой на всасывающем патрубке
- Монтажное исполнение приводного электродвигателя: IM 2081 (IM 3081)
- Максимальная температура перемещаемой среды: до 80°C;
- Допустимая концентрация пыли и других твёрдых примесей в перемещаемой среде: 0,1 г/м<sup>3</sup>
- Дополнительная опция: люк

**ВАРИАНТЫ МОНТАЖА ВЕНТИЛЯТОРОВ ТИПА «НАЕЗДНИК»**

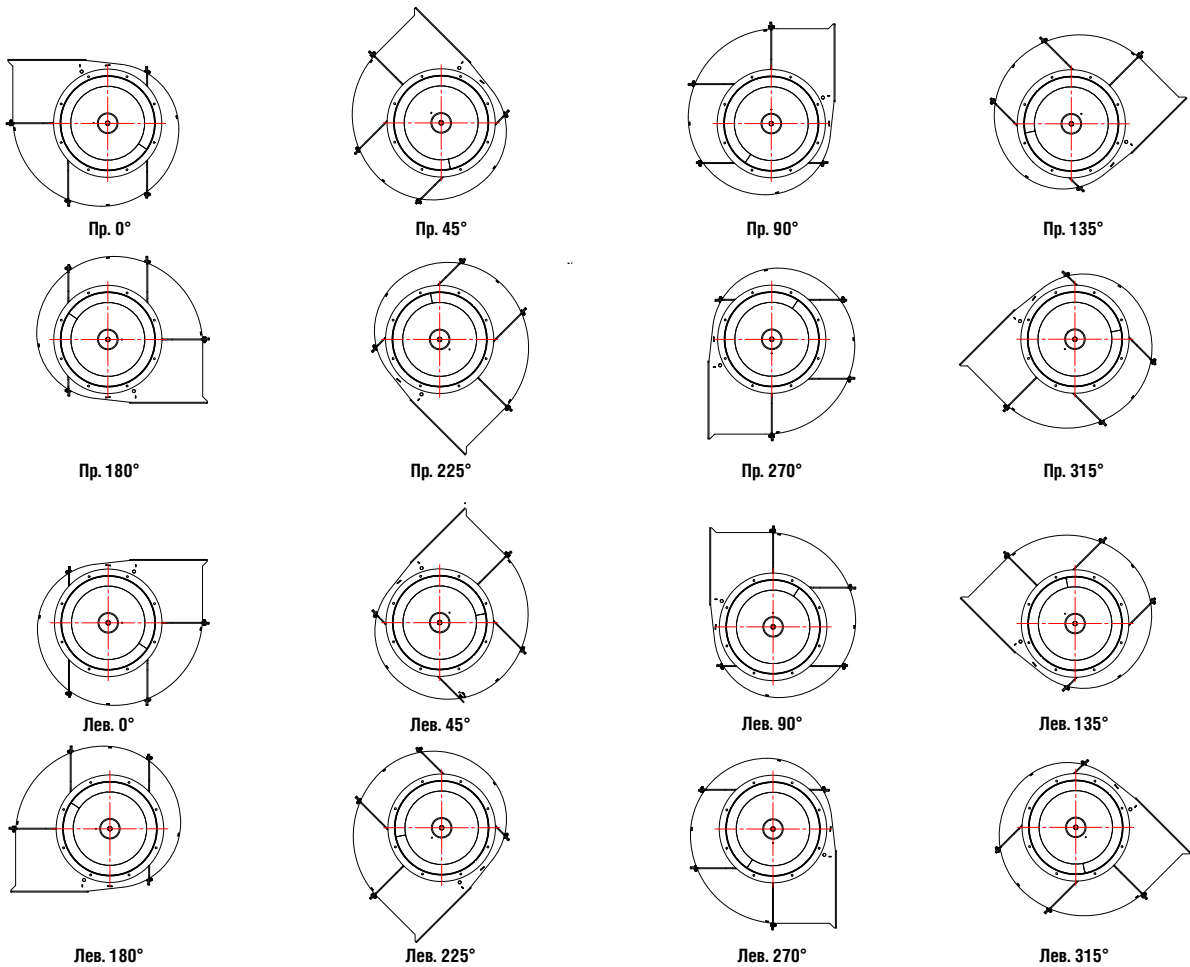
**Монтаж на выходной фланец**



**Монтаж на входной фланец**



**ВАРИАНТЫ ПОЛОЖЕНИЯ КОРПУСА ВЕНТИЛЯТОРОВ ТИПА «НАЕЗДНИК»**



Подбор вентиляторов типа «наездник» производится индивидуально по запросу





**Вентилятор канальный  
прямоугольный с вынесенным  
электродвигателем ВКПН**





## Общие сведения

- Сокращённое обозначение вентиляторов:

**ВКПН 40\*20 2D -2**

- Основные выпускаемые типоразмеры (номера):

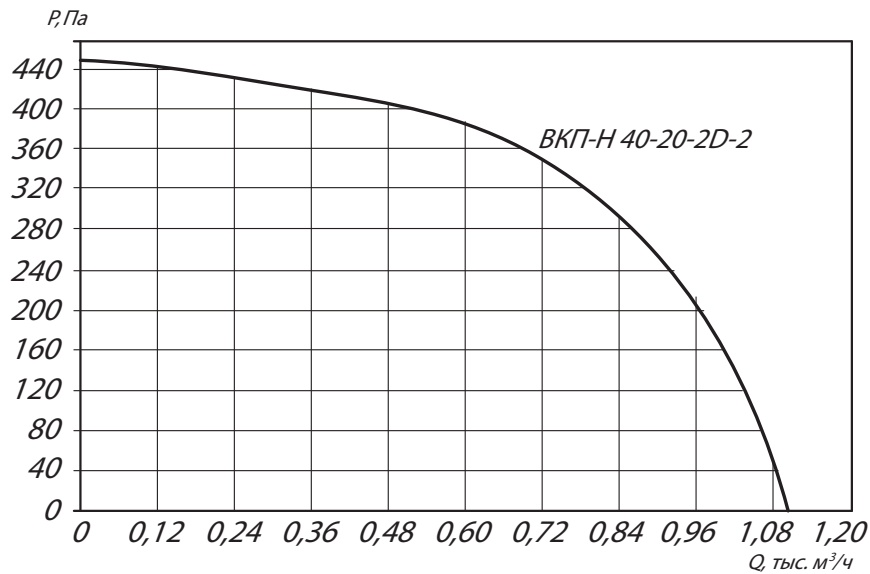
<b>40*20</b>	<b>50*25</b>	<b>50*30</b>	<b>60*35</b>	<b>70*40</b>	<b>80*50</b>	<b>100*50</b>
--------------	--------------	--------------	--------------	--------------	--------------	---------------

- Изготовлены по ТУ 28.25.20-002-85589750-2017
- Лопатки рабочего колеса загнуты назад
- Расположение двигателя вне канала предохраняет его от воздействия нежелательных примесей воздушного потока
- Возможные варианты исполнения:
  - В - Взрывозащищенное из разнородных материалов
  - ВК - Взрывозащищенное коррозионностойкое
  - К - Общепромышленное коррозионностойкое
  - КХ - Кухонное
- Изготовлены из нержавеющей либо оцинкованной (в зависимости от варианта исполнения) стали и предназначены для перемещения слабоагрессивных газо-паровоздушных смесей или среды с повышенной температурой ((в зависимости от варианта исполнения)
- Степень защиты двигателей во взрывозащищенном исполнении: 1ExdII BT4 (возможен вариант защиты 1ExdII CT4)
- Установка в любом положении
- Выпускаются в типоразмерах от 40\*20 до 100\*50
- Условия эксплуатации: допускается применение по 2-ой категории размещения при условии защиты вентилятора от атмосферных осадков и прямых солнечных лучей

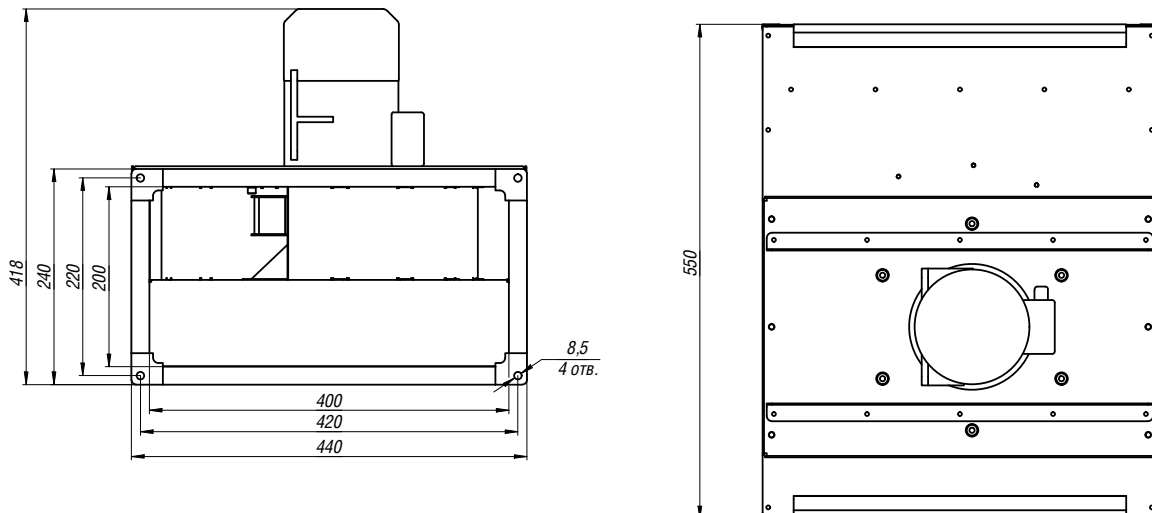
### ТЕХНИЧЕСКИЕ ХАРАКТЕРИСТИКИ ВКПН 40-20/ВКПН-В 40-20

Вентилятор (сокращённое обозначение)	D рабочего колеса, в дм	Двигатель			Рабочее напряжение	Фазность	Max расход воздуха, м³/ч	Давление р, Па	масса, кг
		Мощность, кВт	Частота вращения об/мин	Тип					
<b>ВКПН 40*20 2D-2</b>	2	0,18	3000	56A2	380	3	1 200	450	16,1
<b>ВКПН 40*20 2E-2</b>	2	0,18	3000	56B2	220	1	1 200	450	16,1
<b>ВКПН-В 40*20 2D-2</b>	2	0,37	3000	63A2	380	3	1 200	450	16,1

### АЭРОДИНАМИЧЕСКИЕ ХАРАКТЕРИСТИКИ ВКПН 40-20/ВКПН-В 40-20



### ГАБАРИТНЫЕ И ПРИСОЕДИНИТЕЛЬНЫЕ РАЗМЕРЫ ВКПН 40-20/ВКПН-В 40-20



Конструкторский отдел оставляет за собой право для улучшения качества выпускаемой продукции вносить изменения размеров и комплектации без уведомления.

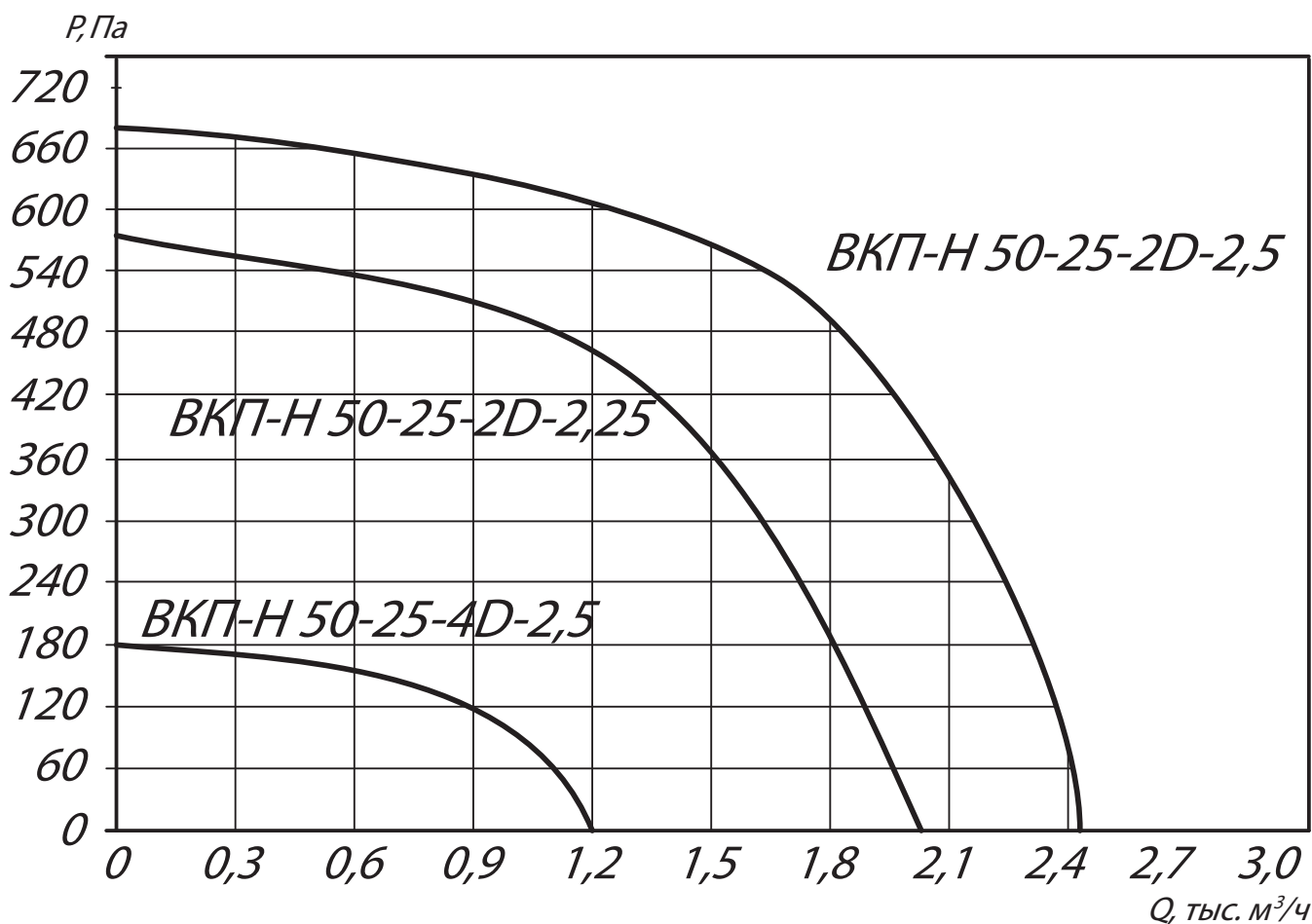
### АКУСТИЧЕСКИЕ ХАРАКТЕРИСТИКИ ВКПН 40-20/ВКПН-В 40-20

Вентилятор (сокращённое обозначение)	Корректированный уровень звуковой мощности L <sub>ра</sub> , дБ(А)	
	на входе	на выходе
<b>ВКПН 40*20 2D-2</b>	69	73
<b>ВКПН 40*20 2E-2</b>	69	73

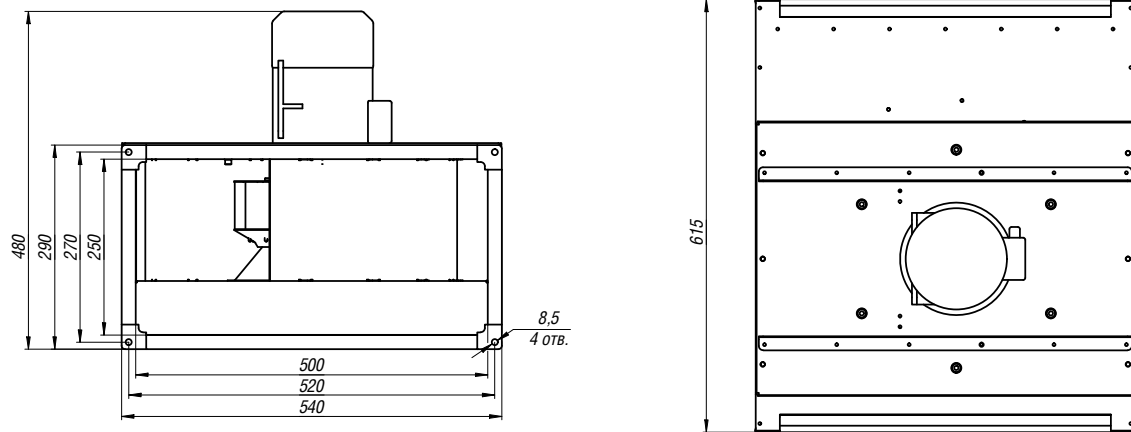
**ТЕХНИЧЕСКИЕ ХАРАКТЕРИСТИКИ ВКПН 50-25/ВКПН-В 50-25**

Вентилятор (сокращённое обозначение)	D рабочего колеса, в дм	Двигатель			Рабочее напряжение	Фазность	Макс расход воздуха, м³/ч	Давление р, Па	масса, кг
		Мощность, кВт	Частота вращения об/мин	Тип					
<b>ВКПН 50*25 2D-2,25</b>	2,25	0,37	3000	63A2	380	3	2 000	580	23,9
<b>ВКПН 50*25 2E-2,25</b>	2,25	0,37	3000	63B2	220	1	2 000	580	23,9
<b>ВКПН 50*25 2D-2,5</b>	2,5	0,55	3000	63B2	380	3	2 450	700	25,6
<b>ВКПН 50*25 2E-2,5</b>	2,5	0,55	3000	71A2	220	1	2 450	700	25,6
<b>ВКПН 50*25 4D-2,5</b>	2,5	0,12	1500	56A4	380	3	1 200	180	23,1
<b>ВКПН 50*25 4E-2,5</b>	2,5	0,12	1500	56A4	220	1	1 200	180	23,1
<b>ВКПН-В 50*25 2D-2,25</b>	2,25	0,37	3000	63A2	380	3	2 000	580	23,9
<b>ВКПН-В 50*25 2D-2,5</b>	2,5	0,55	3000	63B2	380	3	2 450	700	25,6
<b>ВКПН-В 50*25 4D-2,5</b>	2,5	0,25	1500	63A4	380	3	1 200	180	23,1

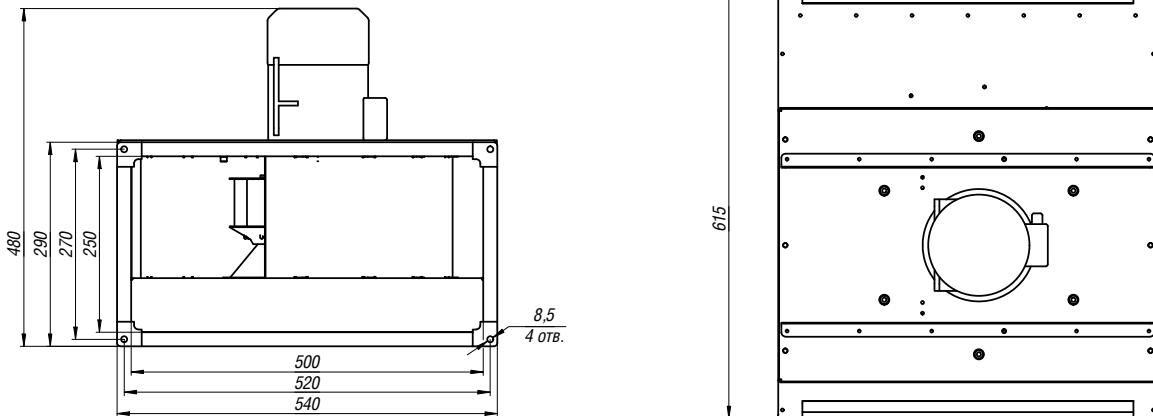
**АЭРОДИНАМИЧЕСКИЕ ХАРАКТЕРИСТИКИ ВКПН 50-25/ВКПН-В 50-25**



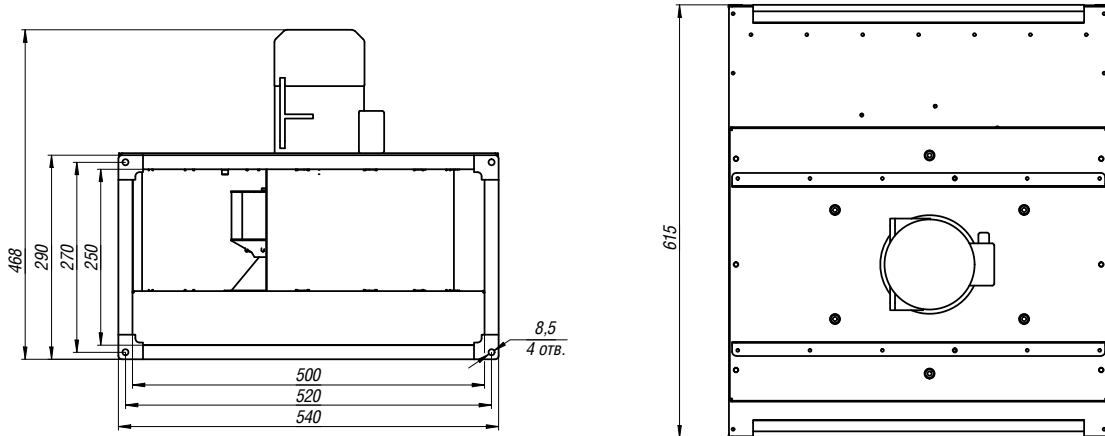
**ГАБАРИТНЫЕ И ПРИСОЕДИНИТЕЛЬНЫЕ РАЗМЕРЫ ВКПН 50-25-2D(E)-2,5**



**ГАБАРИТНЫЕ И ПРИСОЕДИНИТЕЛЬНЫЕ РАЗМЕРЫ ВКПН 50-25-2D(E)-2,25**



**ГАБАРИТНЫЕ И ПРИСОЕДИНИТЕЛЬНЫЕ РАЗМЕРЫ ВКПН 50-25-4D(E)-2,5**



Конструкторский отдел оставляет за собой право для улучшения качества выпускаемой продукции вносить изменения размеров и комплектации без уведомления.

**АКУСТИЧЕСКИЕ ХАРАКТЕРИСТИКИ ВКПН 50-25/ВКПН-В 50-25**

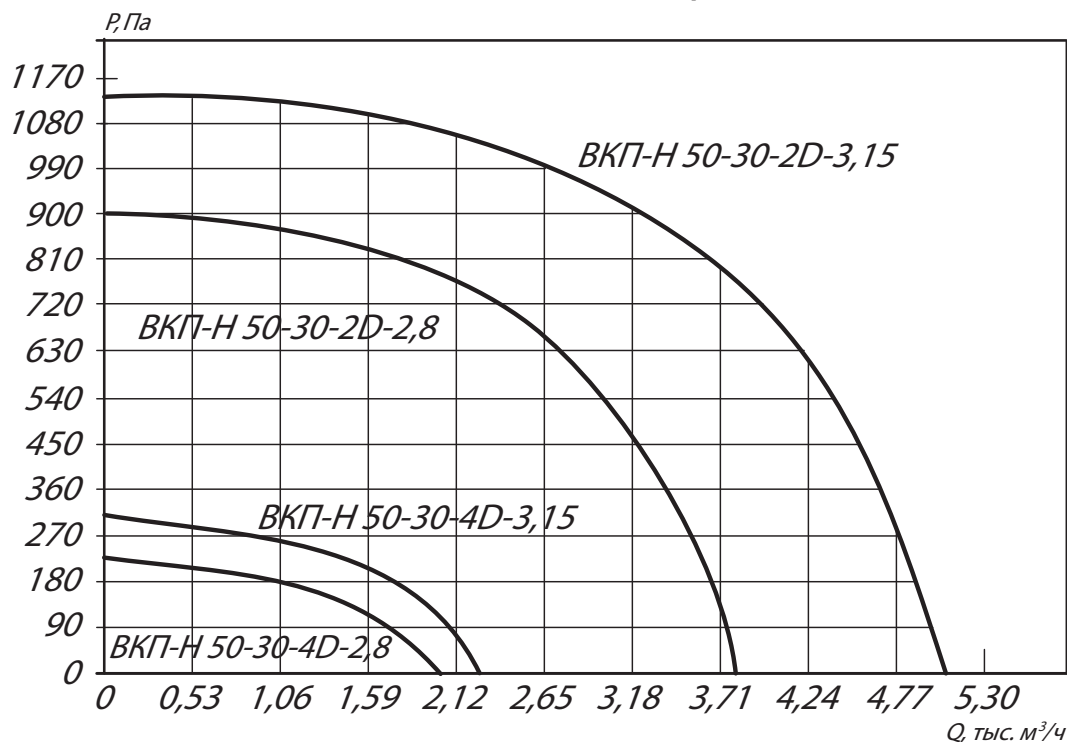
Вентилятор (сокращённое обозначение)	Корректированный уровень звуковой мощности L <sub>ра</sub> , дБ(А)	
	на входе	на выходе
<b>ВКПН 50*25 2D-2,25</b>	72	79
<b>ВКПН 50*25 2E-2,25</b>	72	79
<b>ВКПН 50*25 2D-2,5</b>	76	80
<b>ВКПН 50*25 2E-2,5</b>	76	80
<b>ВКПН 50*25 4D-2,5</b>	57	61
<b>ВКПН 50*25 4E-2,5</b>	57	61

**ТЕХНИЧЕСКИЕ ХАРАКТЕРИСТИКИ ВКПН 50-30/ВКПН-В 50-30**

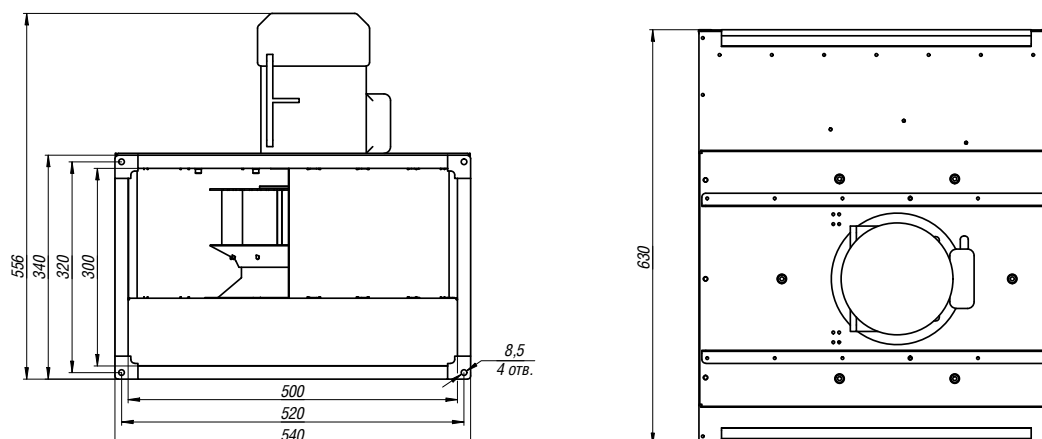
Вентилятор (сокращённое обозначение)	D рабочего колеса, в дм	Двигатель			Рабочее напряжение	Фазность	Мак расход воздуха, м³/ч	Давление р, Па	масса, кг
		Мощность, кВт	Частота вращения об/мин	Тип					
<b>ВКПН 50*30 2D-2,8</b>	2,8	1,1	3000	71B2	380	3	3 800	900	32,4
<b>ВКПН 50*30 4D-2,8</b>	2,8	0,12	1500	56A4	380	3	2 000	230	26,5
<b>ВКПН 50*30 4E-2,8</b>	2,8	0,12	1500	56A4	220	1	2 000	230	26,5
<b>ВКПН 50*30 2D-3,15</b>	3,15	2,2	3000	80B2	380	3	5 200	1 130	39,7
<b>ВКПН 50*30 4D-3,15</b>	3,15	0,25	1500	63A4	380	3	2 250	290	30,9
<b>ВКПН 50*30 4E-3,15</b>	3,15	0,25	1500	63B4	220	1	2 250	290	30,9
<b>ВКПН-В 50*30 2D-2,8</b>	2,8	1,1	3000	71B2	380	3	3 800	900	32,4
<b>ВКПН-В 50*30 4D-2,8</b>	2,8	0,25	1500	63A4	380	3	2 000	230	26,5
<b>ВКПН-В 50*30 2D-3,15</b>	3,15	2,2	3000	80B2	380	3	5 200	1 130	39,7
<b>ВКПН-В 50*30 4D-3,15</b>	3,15	0,25	1500	63A4	380	3	2 250	290	30,9

Промышленная вентиляция

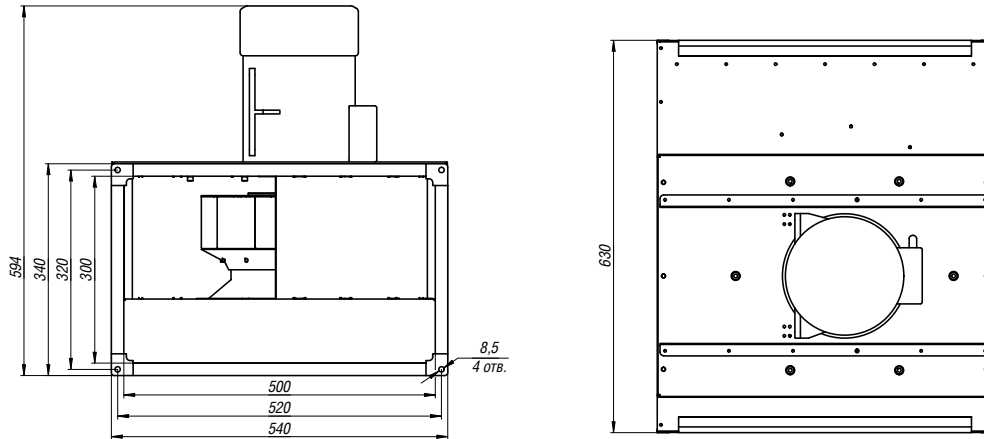
**АЭРОДИНАМИЧЕСКИЕ ХАРАКТЕРИСТИКИ ВКПН 50-30/ВКПН-В 50-30**



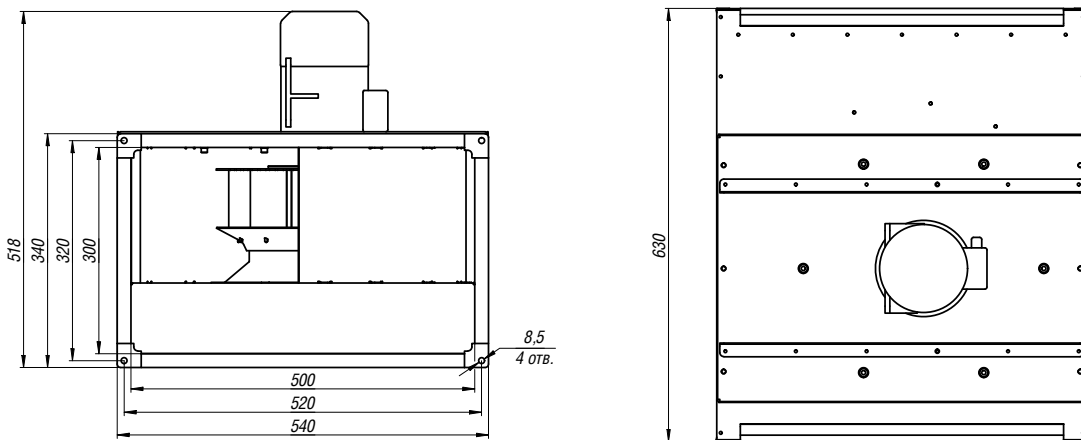
**ГАБАРИТНЫЕ И ПРИСОЕДИНИТЕЛЬНЫЕ РАЗМЕРЫ ВКПН 50-30-2D-2,8**



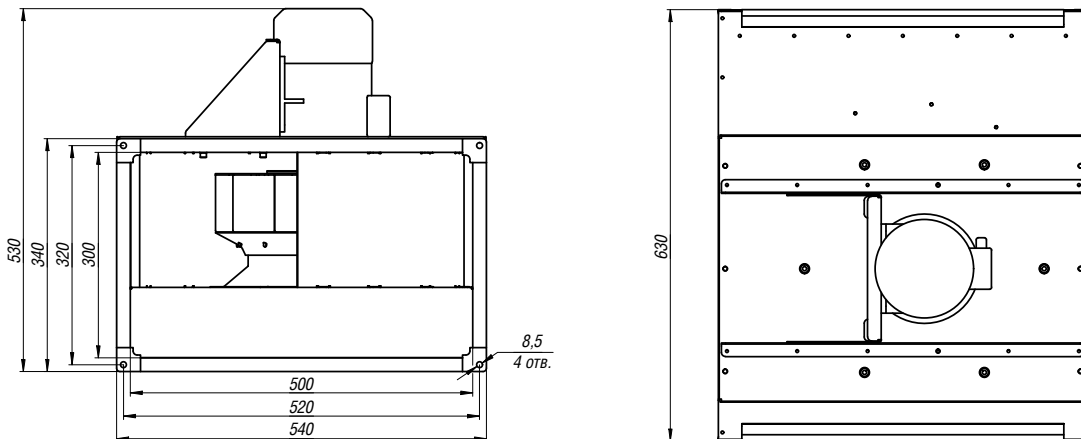
**ГАБАРИТНЫЕ И ПРИСОЕДИНИТЕЛЬНЫЕ РАЗМЕРЫ ВКПН 50-30-2D-3,15**



**ГАБАРИТНЫЕ И ПРИСОЕДИНИТЕЛЬНЫЕ РАЗМЕРЫ ВКПН 50-30-4D(E)-2,8**



**ГАБАРИТНЫЕ И ПРИСОЕДИНИТЕЛЬНЫЕ РАЗМЕРЫ ВКПН 50-30-4D(E)-3,15**



Конструкторский отдел оставляет за собой право для улучшения качества выпускаемой продукции вносить изменения размеров и комплектации без уведомления.

**АКУСТИЧЕСКИЕ ХАРАКТЕРИСТИКИ ВКПН 50-30/ВКПН-В 50-30**

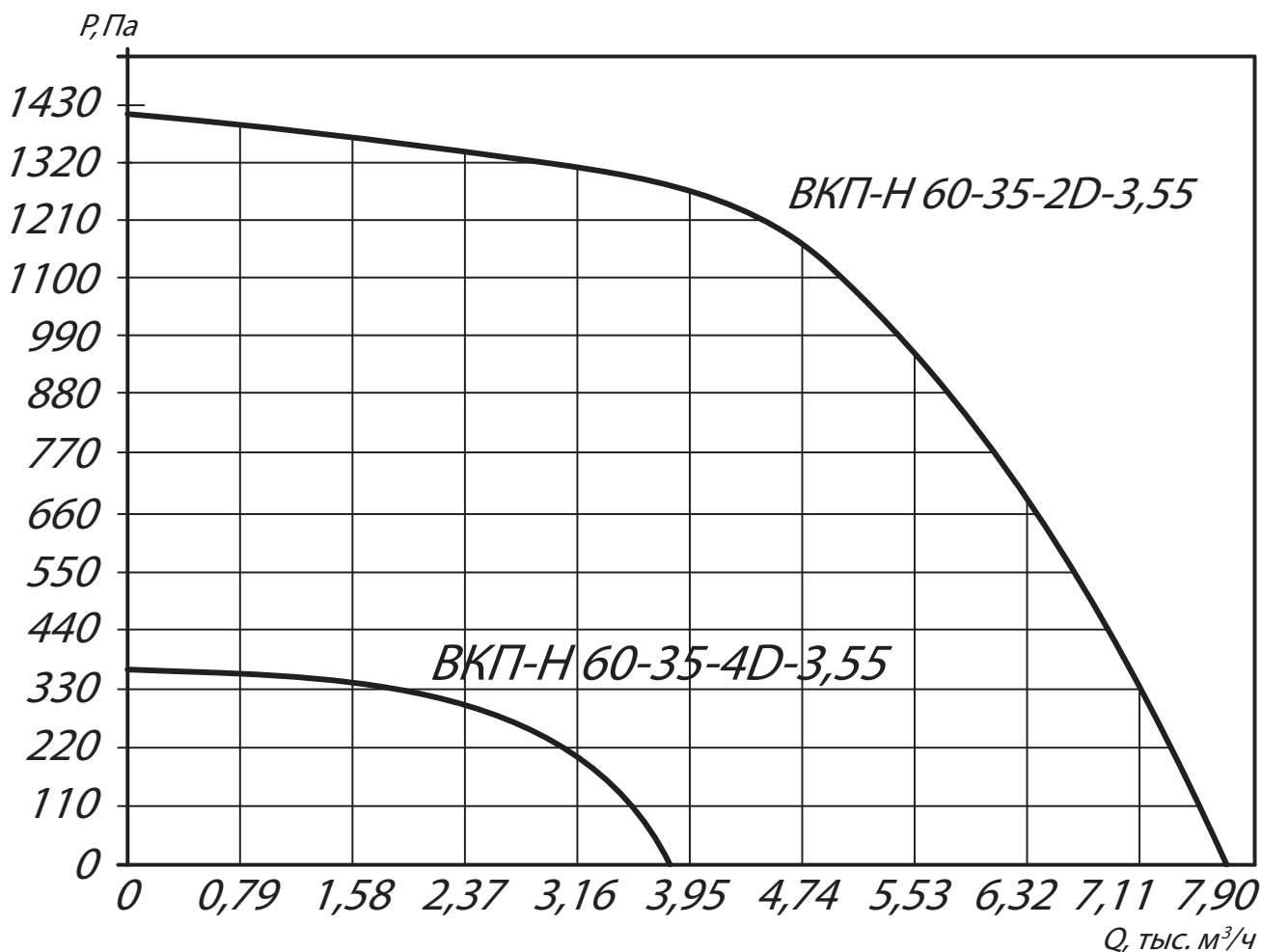
Вентилятор (сокращённое обозначение)	Корректированный уровень звуковой мощности L <sub>ра</sub> , дБ(А)	
	на входе	на выходе
ВКПН 50*30 2D-2,8	62	69
ВКПН 50*30 4D-2,8	60	64
ВКПН 50*30 4E-2,8	60	64
ВКПН 50*30 2D-3,15	66	73
ВКПН 50*30 4D-3,15	65	69
ВКПН 50*30 4E-3,15	65	69

**ТЕХНИЧЕСКИЕ ХАРАКТЕРИСТИКИ ВКПН 60-35/ВКПН-В 60-35**

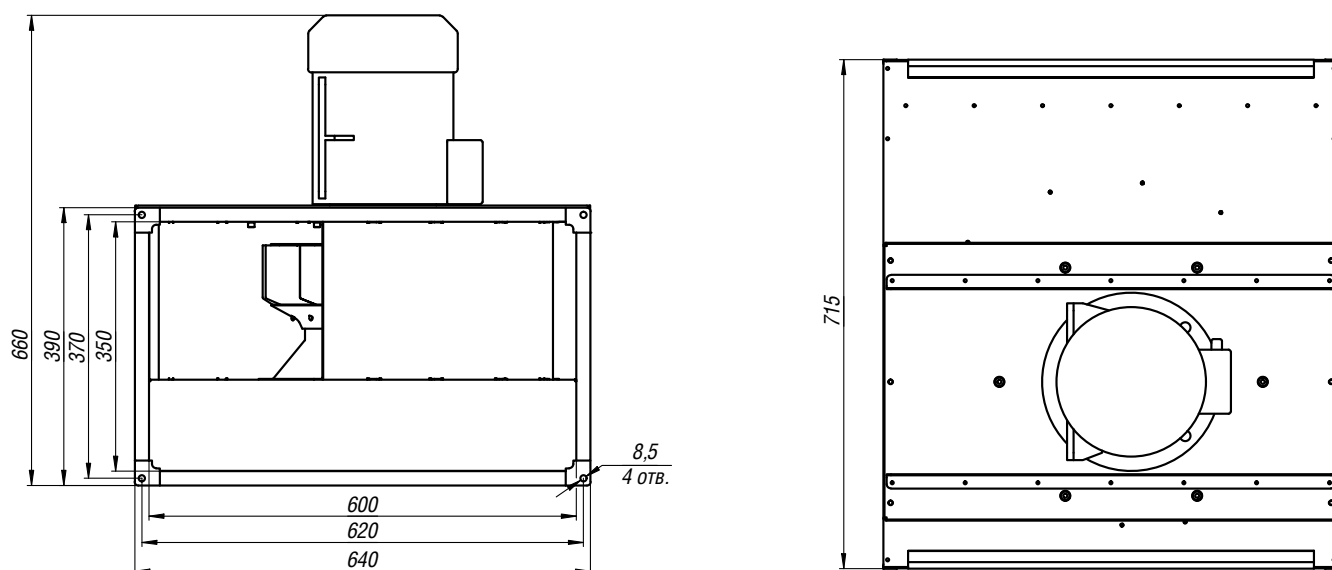
Вентилятор (сокращённое обозначение)	D рабочего колеса, в дм	Двигатель			Рабочее напряжение	Фазность	Max расход воздуха, м³/ч	Давление р, Па	масса, кг
		Мощность, кВт	Частота вращения об/мин	Тип					
<b>ВКПН 60*35 2D-3,55</b>	3,55	3	3000	90L2	380	3	7 800	1 400	52,8
<b>ВКПН 60*35 4D-3,55</b>	3,55	0,37	1500	63B4	380	3	3 800	350	40,0
<b>ВКПН 60*35 4E-3,55</b>	3,55	0,37	1500	71A4	220	1	3 800	350	40,0
<b>ВКПН-В 60*35 2D-3,55</b>	3,55	3	3000	90L2	380	3	7 800	1 400	52,8
<b>ВКПН-В 60*35 4D-3,55</b>	3,55	0,37	1500	63B4	380	3	3 800	350	40,0

Промышленная вентиляция

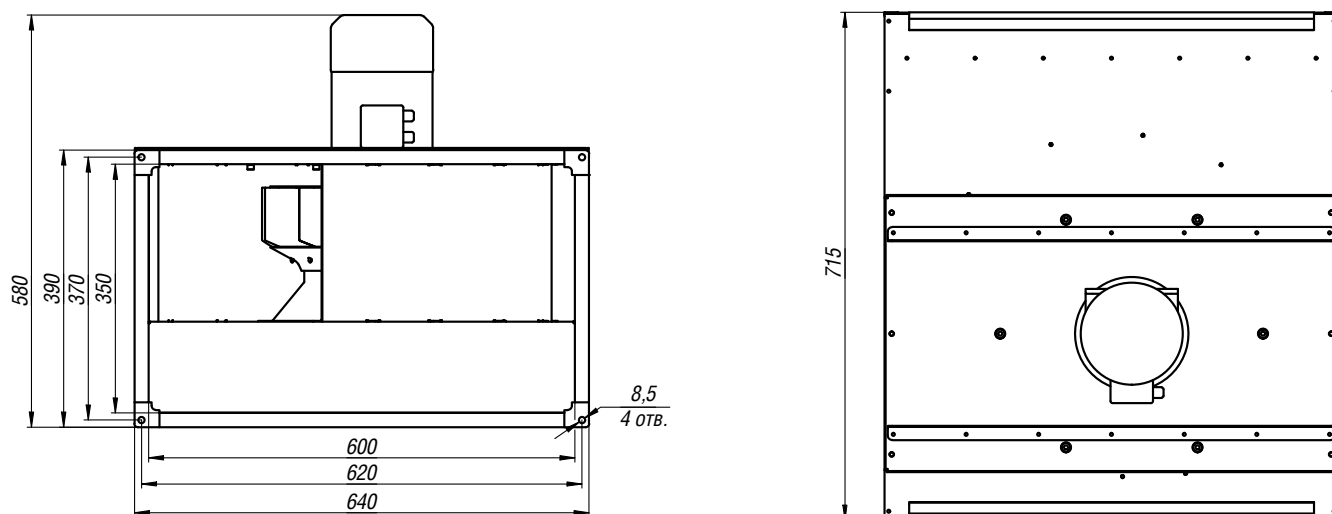
**АЭРОДИНАМИЧЕСКИЕ ХАРАКТЕРИСТИКИ ВКПН 60-35/ВКПН-В 60-35**



### ГАБАРИТНЫЕ И ПРИСОЕДИНИТЕЛЬНЫЕ РАЗМЕРЫ ВКПН 60-35-2D-3,55



### ГАБАРИТНЫЕ И ПРИСОЕДИНИТЕЛЬНЫЕ РАЗМЕРЫ ВКПН 60-35-4D(E)-3,55



Конструкторский отдел оставляет за собой право для улучшения качества выпускаемой продукции вносить изменения размеров и комплектации без уведомления.

### АКУСТИЧЕСКИЕ ХАРАКТЕРИСТИКИ ВКПН 60-35/ВКПН-В 60-35

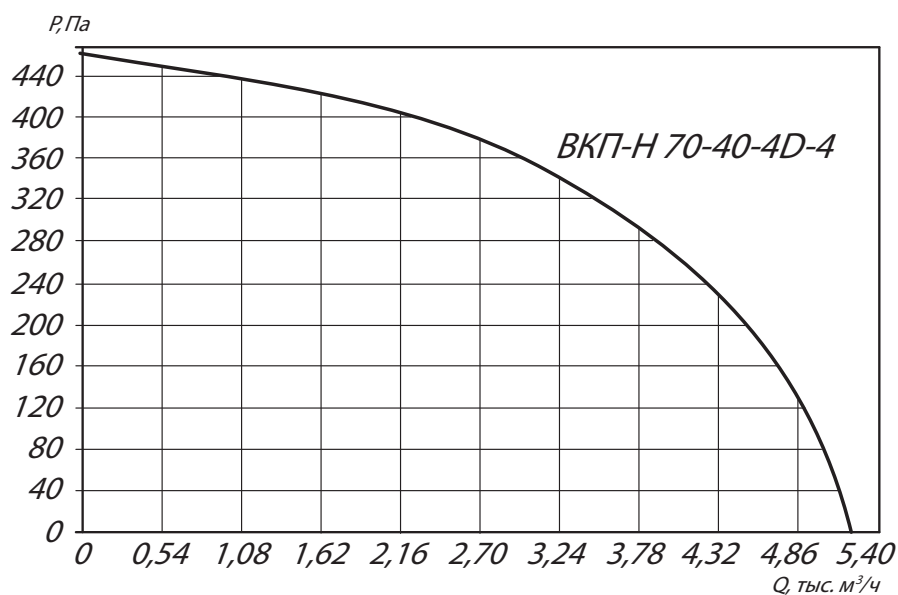
Вентилятор (сокращённое обозначение)	Корректированный уровень звуковой мощности $L_{pa}$ , дБ(А)	
	на входе	на выходе
<b>ВКПН 60*35 2D-3,55</b>	81	68
<b>ВКПН 60*35 4D-3,55</b>	67	71
<b>ВКПН 60*35 4E-3,55</b>	67	71



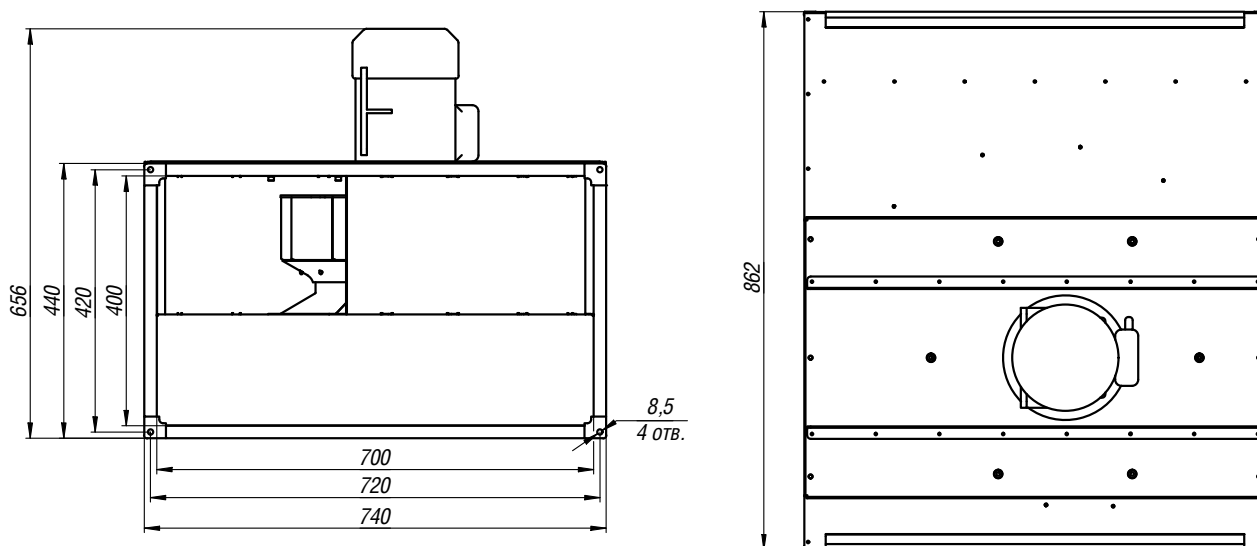
## ТЕХНИЧЕСКИЕ ХАРАКТЕРИСТИКИ ВКПН 70-40

Вентилятор (сокращённое обозначение)	D рабочего колеса, в дм	Двигатель			Рабочее напряжение	Фазность	Мак расход воздуха, м³/ч	Давление р, Па	масса, кг
		Мощность, кВт	Частота вращения об/мин	Тип					
<b>ВКПН 70*40 4D-4</b>	4	0,75	1500	71B4	380	3	5 200	450	53,7
<b>ВКПН-В 70*40 4D-4</b>	4	0,75	1500	71B4	380	3	5 200	450	53,7

## АЭРОДИНАМИЧЕСКИЕ ХАРАКТЕРИСТИКИ ВКПН 70-40



## ГАБАРИТНЫЕ И ПРИСОЕДИНИТЕЛЬНЫЕ РАЗМЕРЫ ВКПН 70-40



Конструкторский отдел оставляет за собой право для улучшения качества выпускаемой продукции вносить изменения размеров и комплектации без уведомления.

## АКУСТИЧЕСКИЕ ХАРАКТЕРИСТИКИ ВКПН 70-40

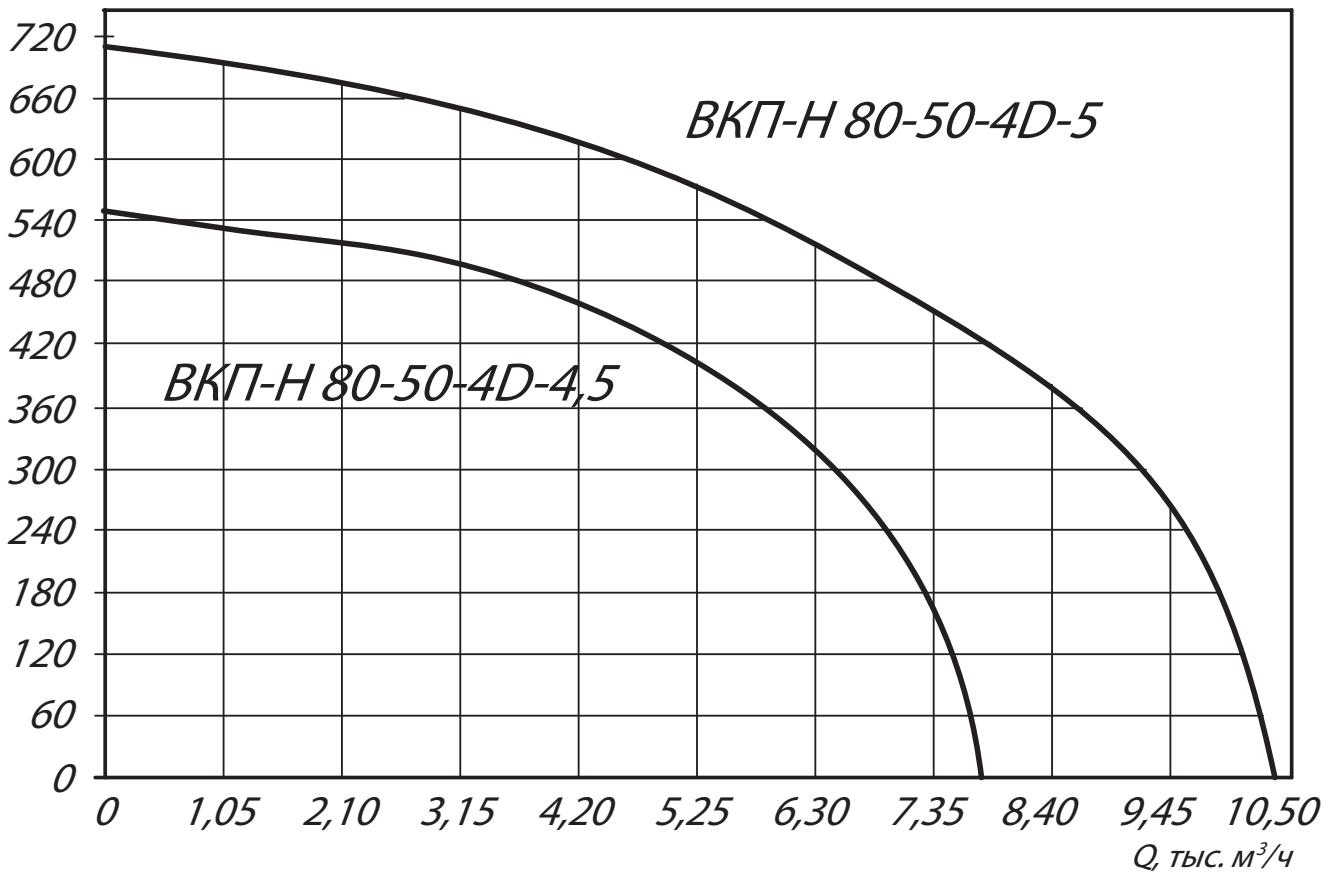
Вентилятор (сокращённое обозначение)	Корректированный уровень звуковой мощности L <sub>ра</sub> , дБ(А)	
	на входе	на выходе
<b>ВКПН 70*40 4D-4</b>	72	76

### ТЕХНИЧЕСКИЕ ХАРАКТЕРИСТИКИ ВКПН 80-50

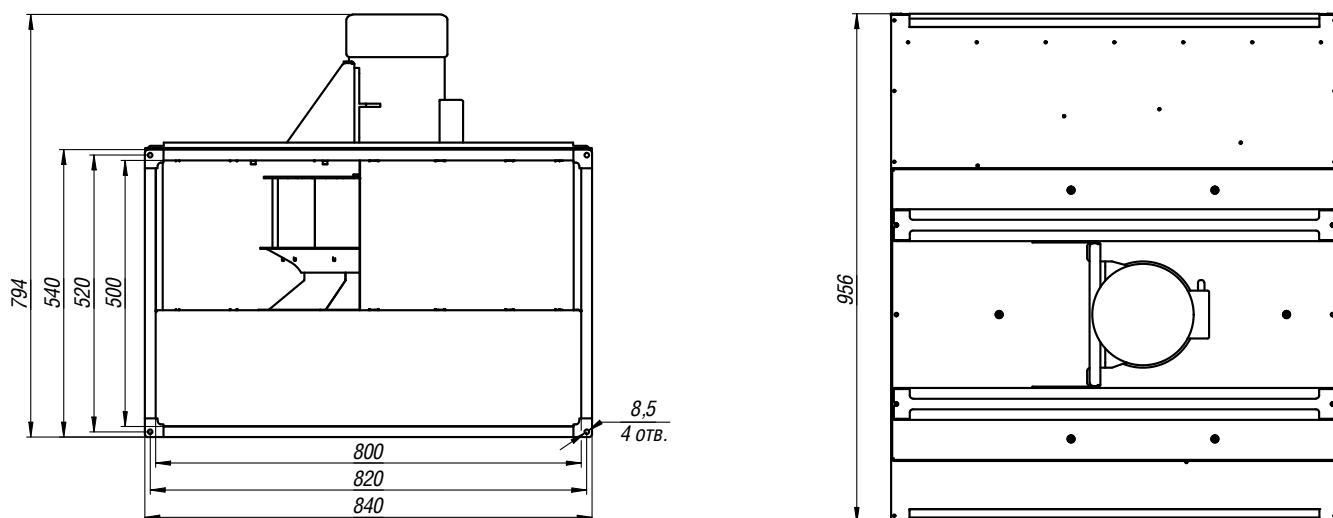
Вентилятор (сокращённое обозначение)	D рабочего колеса, в дм	Двигатель			Рабочее напряжение	Фазность	Макс расход воздуха, м³/ч	Давление P, Па	масса, кг
		Мощность, кВт	Частота вращения об/мин	Тип					
<b>ВКПН 80*50 4D-4,5</b>	4,5	1,5	1500	80B4	380	3	7 800	550	79,4
<b>ВКПН 80*50 4D-5</b>	5	2,2	1500	90L4	380	3	10 400	700	79,4
<b>ВКПН-В 80*50 4D-4,5</b>	4,5	1,5	1500	80B4	380	3	7 800	550	79,4
<b>ВКПН-В 80*50 4D-5</b>	5	2,2	1500	90L4	380	3	10 400	700	79,4

### АЭРОДИНАМИЧЕСКИЕ ХАРАКТЕРИСТИКИ ВКПН 80-50

P, Па

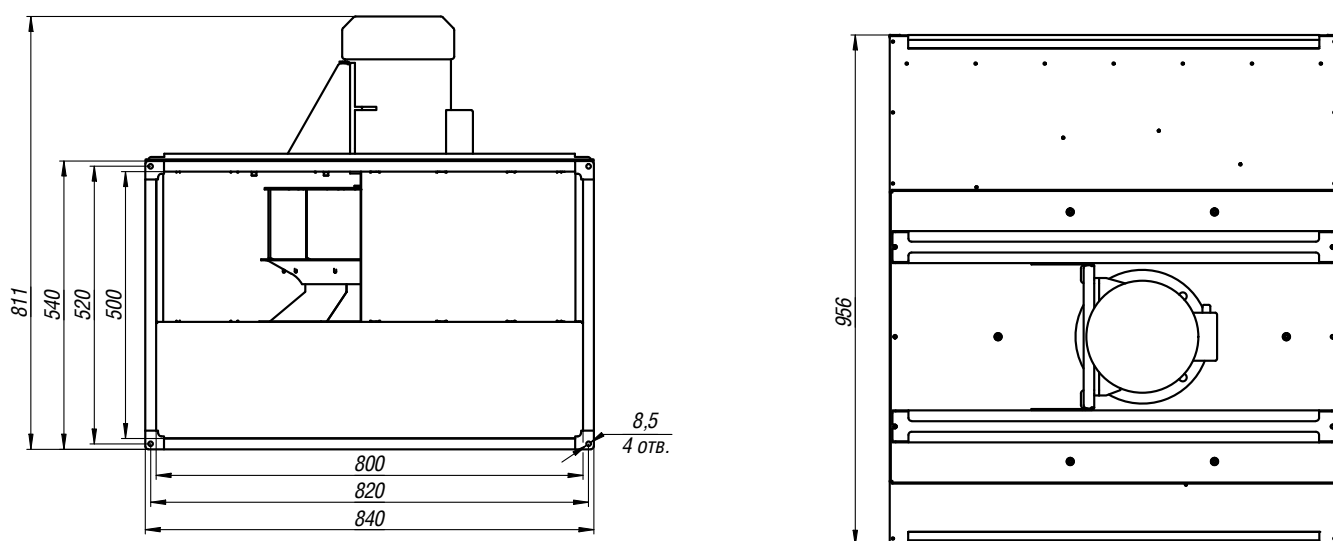


**ГАБАРИТНЫЕ И ПРИСОЕДИНИТЕЛЬНЫЕ РАЗМЕРЫ ВКПН 80-50-4D-4,5**



Промышленная вентиляция

**ГАБАРИТНЫЕ И ПРИСОЕДИНИТЕЛЬНЫЕ РАЗМЕРЫ ВКПН 80-50-4D-5**



Конструкторский отдел оставляет за собой право для улучшения качества выпускаемой продукции вносить изменения размеров и комплектации без уведомления.

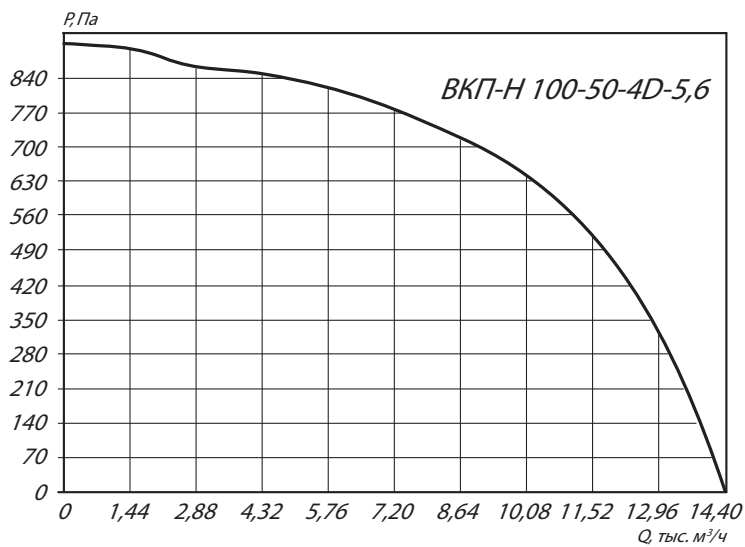
**АКУСТИЧЕСКИЕ ХАРАКТЕРИСТИКИ ВКПН 80-50**

Вентилятор (сокращённое обозначение)	Корректированный уровень звуковой мощности L <sub>ра</sub> , дБ(А)	
	на входе	на выходе
<b>ВКПН 80*50 4D-4,5</b>	75	79
<b>ВКПН 80*50 4D-5</b>	79	83

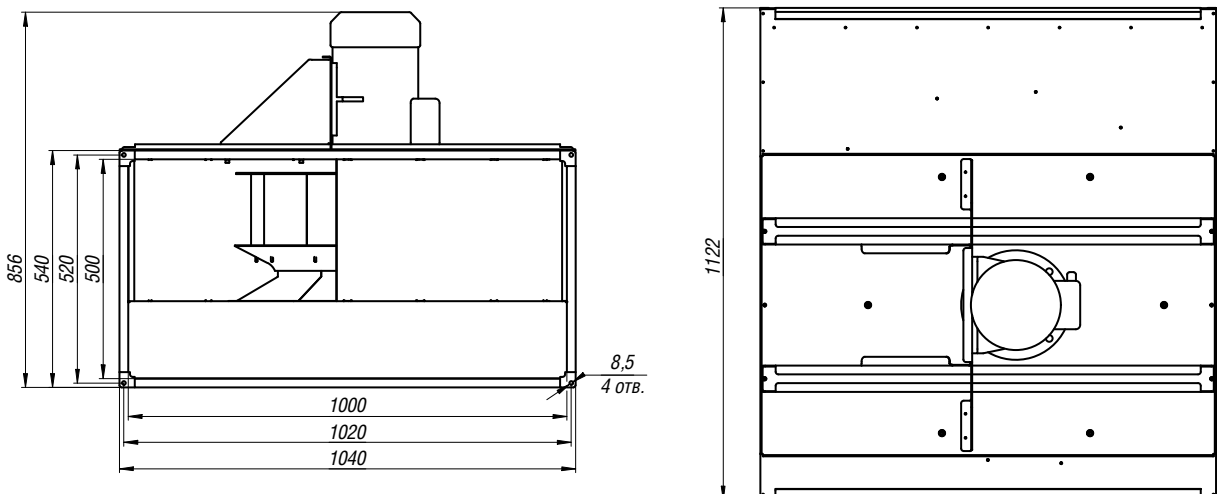
### ТЕХНИЧЕСКИЕ ХАРАКТЕРИСТИКИ ВКПН 100-50

Вентилятор (сокращённое обозначение)	D рабочего колеса, в дм	Двигатель			Рабочее напряжение	Фазность	Мак расход воздуха, м³/ч	Давление р, Па	масса, кг
		Мощность, кВт	Частота вращения об/мин	Тип					
<b>ВКПН 100*50 4D-5,6</b>	5,6	4	1500	100L4	380	3	14 400	900	110,6
<b>ВКПН-В 100*50 4D-5,6</b>	5,6	4	1500	100L4	380	3	14 400	900	110,6

### АЭРОДИНАМИЧЕСКИЕ ХАРАКТЕРИСТИКИ ВКПН 100-50



### ГАБАРИТНЫЕ И ПРИСОЕДИНИТЕЛЬНЫЕ РАЗМЕРЫ ВКПН 100-50

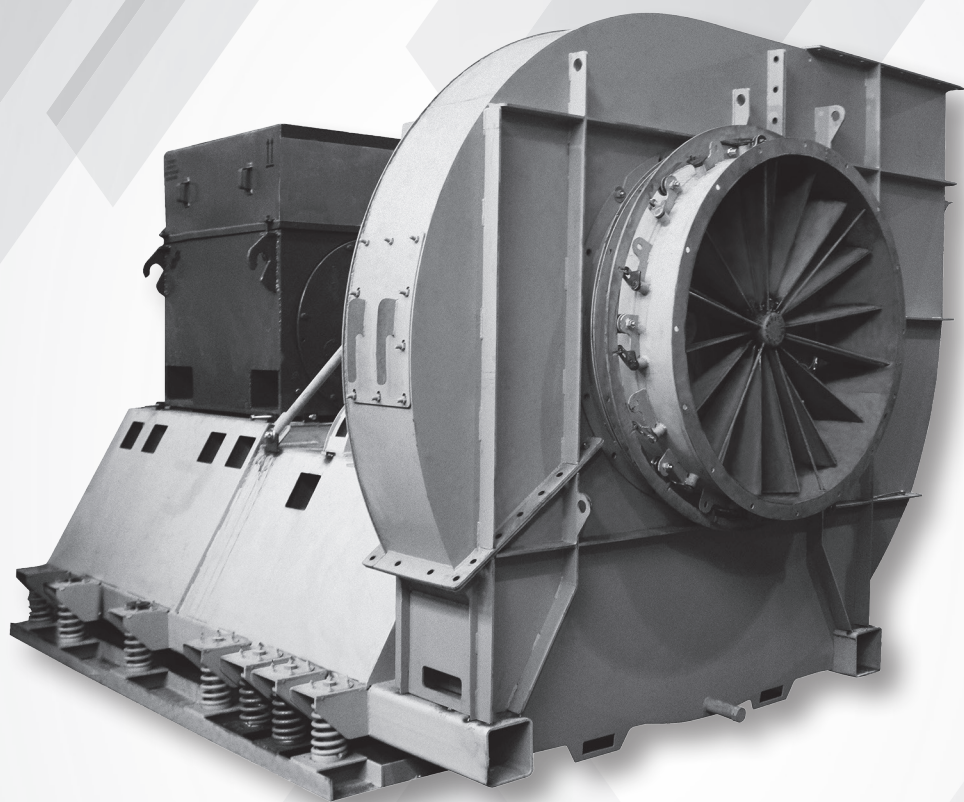


Конструкторский отдел оставляет за собой право для улучшения качества выпускаемой продукции вносить изменения размеров и комплектации без уведомления.

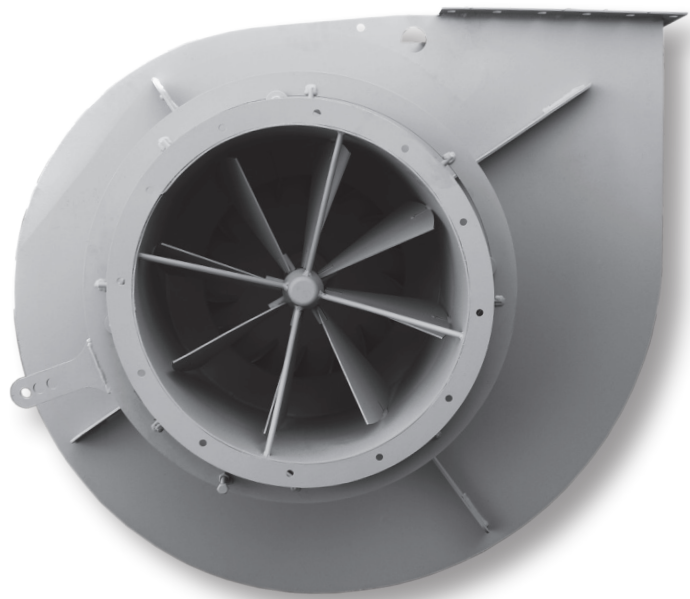
### АКУСТИЧЕСКИЕ ХАРАКТЕРИСТИКИ ВКПН 100-50

Вентилятор (сокращённое обозначение)	Корректированный уровень звуковой мощности L <sub>ра</sub> , дБ(А)	
	на входе	на выходе
<b>ВКПН 100*50 4D-5,6</b>	80	84





**Тягодутьевые машины  
радиальные ДН и ВДН**



## Общие сведения

- Основные выпускаемые типоразмеры (номера):

6,3	8,0	9,0	10,0	11,2	12,5	13,0	15,0	17,0	19,0	21,0
-----	-----	-----	------	------	------	------	------	------	------	------

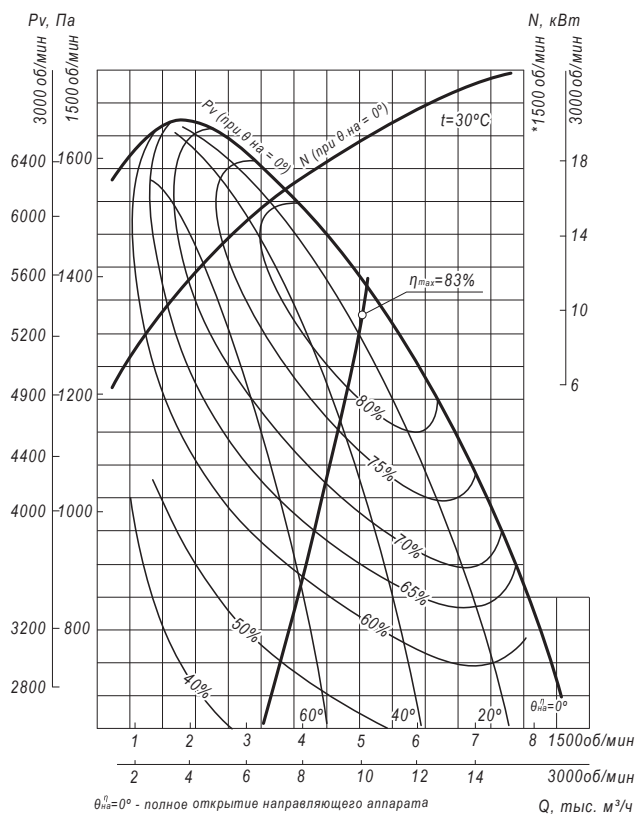
- Варианты конструктивного исполнения: исполнение 1, исполнение 3, исполнение 5
- Тягодутьевые машины сертифицированы: соответствия требованиям ТР ТС № 004/2011, № 010/2011, № 020/2011
- Варианты материального исполнения: общепромышленное, коррозионностойкое
- Назначение: технологические установки
- Количество лопаток рабочего колеса: 16
- Конструктивное исполнение лопаток рабочего колеса: загнутые назад
- Конструктивное исполнение корпуса: спиральный поворотный одностороннего всасывания от №6,3-13,0, с №15,0-21,0 - неповоротный
- Максимальная температура перемещаемой среды:
  - машины типа ДН – до 250°C; машины типа ВДН – до 80°C
- Допустимая концентрация пыли и других твёрдых примесей в перемещаемой среде: 2,0 г/м<sup>3</sup>

### ТЕХНИЧЕСКИЕ ХАРАКТЕРИСТИКИ ДН №6,3/ВДН №6,3, исполнение 1

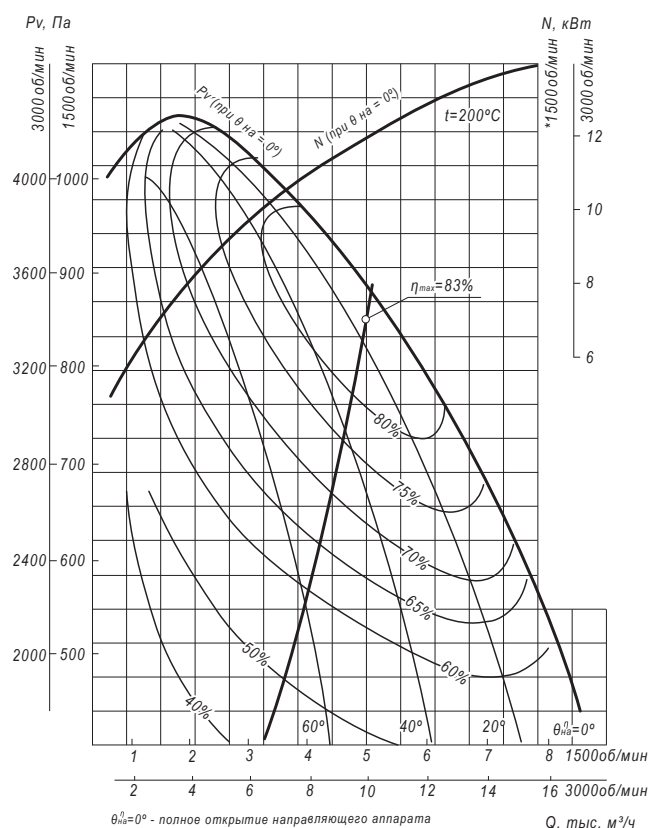
ТДМ (сокращённое обозначение)	Конструктивное исполнение	Температура перемещаемой среды, °С	Характеристики электродвигателя				Характеристики ТДМ				Масса вентилятора, кг
			Скорость вращения, об/мин.	Номинальная мощность, кВт	Номинальный ток при 380В (50 Гц), А	Тип электродвигателя *	Производительность Q min, тыс. м³/ч	Производительность Q max, тыс. м³/ч	Полное давление P <sub>у</sub> min, Па	Полное давление P <sub>у</sub> max, Па	
ВДН №6,3	1	30	1 500	5,5	11,7	112M4	1,8	8,5	720	1700	242
			3 000	30,0	55,4	180M2	3,6	17,0	290	6800	375
200		1 500	5,5	11,7	112M4	1,8	8,5	720	1700	242	
		3 000	15,0	28,6	160S2	3,2	17,2	180	4300	295	

\*При изменении типа двигателя масса может меняться

### АЭРОДИНАМИЧЕСКИЕ ХАРАКТЕРИСТИКИ ВДН №6,3/ДН №6,3, исполнение 1

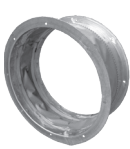


\* минимальный типоразмер двигателя — 112 мм



\* минимальный типоразмер двигателя — 112 мм

### Аксессуары и комплектующие



Гибкие вставки, стр. 327



Виброизоляторы, стр. 328



Щит (шкаф) управления типа ЩУВ, стр. 330



**ГАБАРИТНЫЕ И ПРИСОЕДИНИТЕЛЬНЫЕ РАЗМЕРЫ ДН №6,3/ВДН №6,3, исполнение 1**

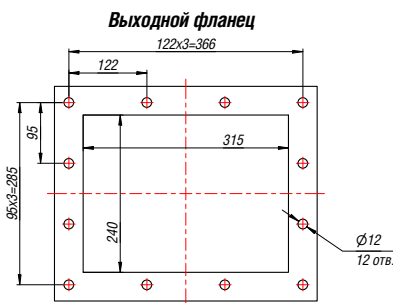
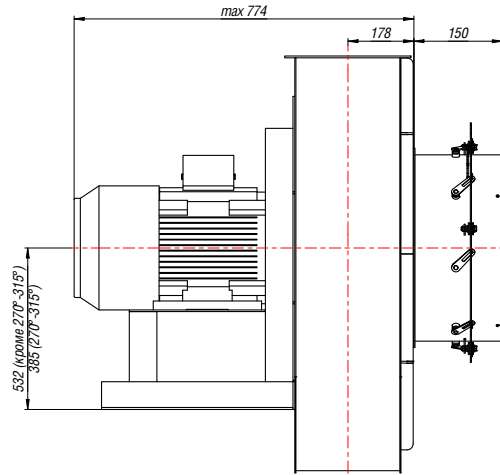
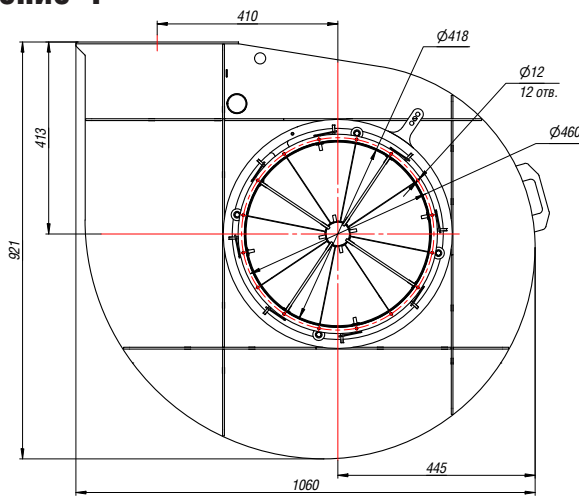
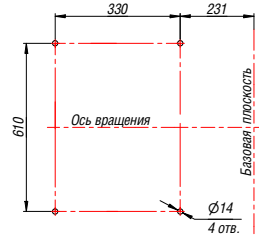


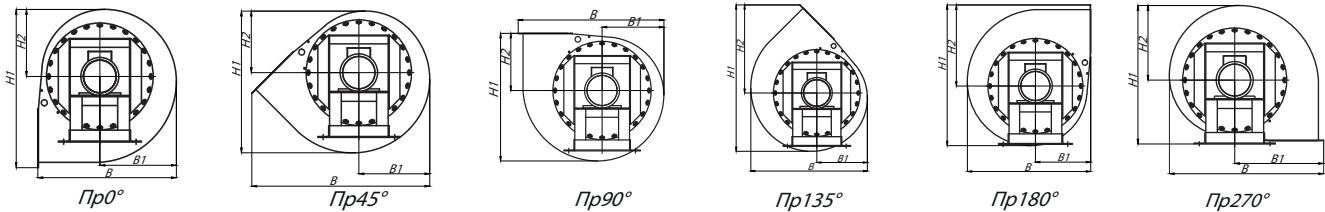
Схема расположения отверстий для крепления вентилятора



Конструкторский отдел оставляет за собой право для улучшения качества выпускаемой продукции вносить изменения размеров и комплектации без уведомления.

**ГАБАРИТНО-ПРИСОЕДИНИТЕЛЬНЫЕ РАЗМЕРЫ ДН №6,3/ВДН №6,3, исполнение 1 зависящие от положения корпуса**

Вентилятор (сокращённое обозначение)	ПРО°/ЛО°				ПР45°/Л45°				ПР90°/Л90°			
	В, мм	В1, мм	Н1, мм	Н2, мм	В, мм	В1, мм	Н1, мм	Н2, мм	В, мм	В1, мм	Н1, мм	Н2, мм
<b>ДН(ВДН) №6,3</b>	920	507	1061	445	1204	477	954	414	1060	445	945	413
Вентилятор (сокращённое обозначение)	ПР135°/Л135°				ПР270°/Л270°				ПР315°/Л315°			
	В, мм	В1, мм	Н1, мм	Н2, мм	В, мм	В1, мм	Н1, мм	Н2, мм	В, мм	В1, мм	Н1, мм	Н2, мм
<b>ДН(ВДН) №6,3</b>	954	414	1260	727	921	413	1148	616	1060	616	921	508



\*Левый угол поворота корпуса является зеркальным отражением правого.

**АКУСТИЧЕСКИЕ ХАРАКТЕРИСТИКИ ДН №6,3/ВДН №6,3, исполнение 1**

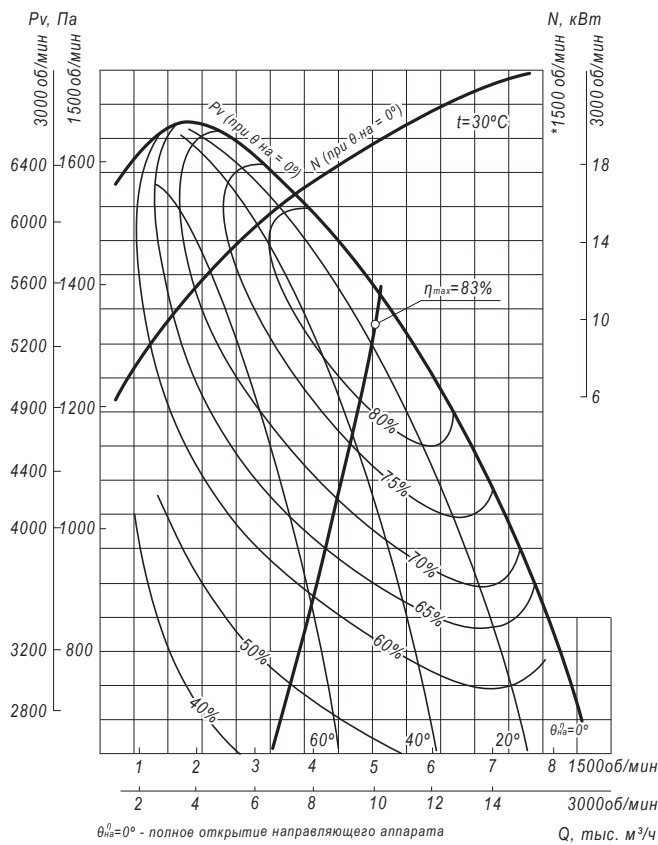
Вентилятор (сокращённое обозначение)	Конструктивное исполнение	Скорость вращения, об/мин	Значение Lp1, дБА в октавных полосах f, Гц							Lpa, дБА
			125	250	500	1000	2000	4000	8000	
<b>ВДН №6,3</b>	1	1 500	90	92	94	88	86	80	72	96
		3 000	92	97	102	103	99	97	92	107
<b>ДН №6,3</b>	1	1 500	89	91	93	87	85	79	72	95
		3 000	90	95	100	101	97	95	90	105

**ТЕХНИЧЕСКИЕ ХАРАКТЕРИСТИКИ ДН №6,3/ВДН №6,3, исполнение 3**

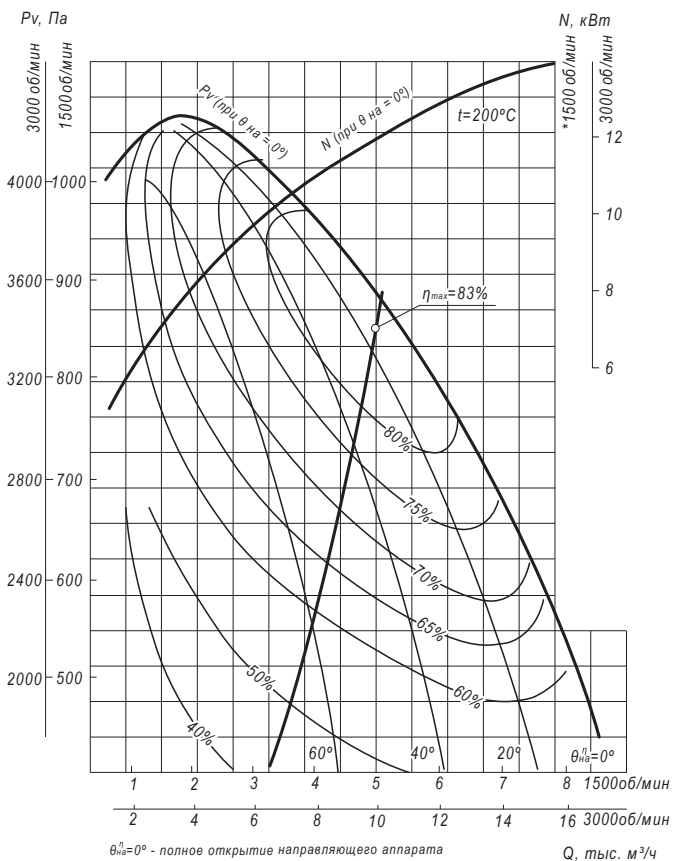
ТДМ (сокращённое обозначение)	Конструктивное исполнение	Температура перемещаемой среды, °С	Характеристики электродвигателя				Характеристики ТДМ				Масса вентилятора, кг
			Скорость вращения, об/мин.	Номинальная мощность, кВт	Номинальный ток при 380В (50 Гц), А	Тип электродвигателя *	Производительность Q min, тыс. м³/ч	Производительность Q max, тыс. м³/ч	Полное давление P <sub>у</sub> min, Па	Полное давление P <sub>у</sub> max, Па	
ВДН №6,3	3	30	1 500	5,5	11,7	112M4	1,8	8,5	720	1700	375
			3 000	30,0	55,4	180M2	3,6	17,0	290	6800	510
ДН №6,3		200	1 500	5,5	11,7	112M4	1,8	8,5	720	1700	375
			3 000	15,0	28,6	160S2	3,2	17,2	180	4300	430

\*При изменении типа двигателя масса может меняться

**АЭРОДИНАМИЧЕСКИЕ ХАРАКТЕРИСТИКИ ВДН №6,3/ДН №6,3, исполнение 3**

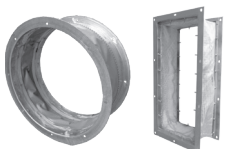


\* минимальный типоразмер двигателя — 112 мм



\* минимальный типоразмер двигателя — 112 мм

**Аксессуары и комплектующие**



Гибкие вставки, стр. 327

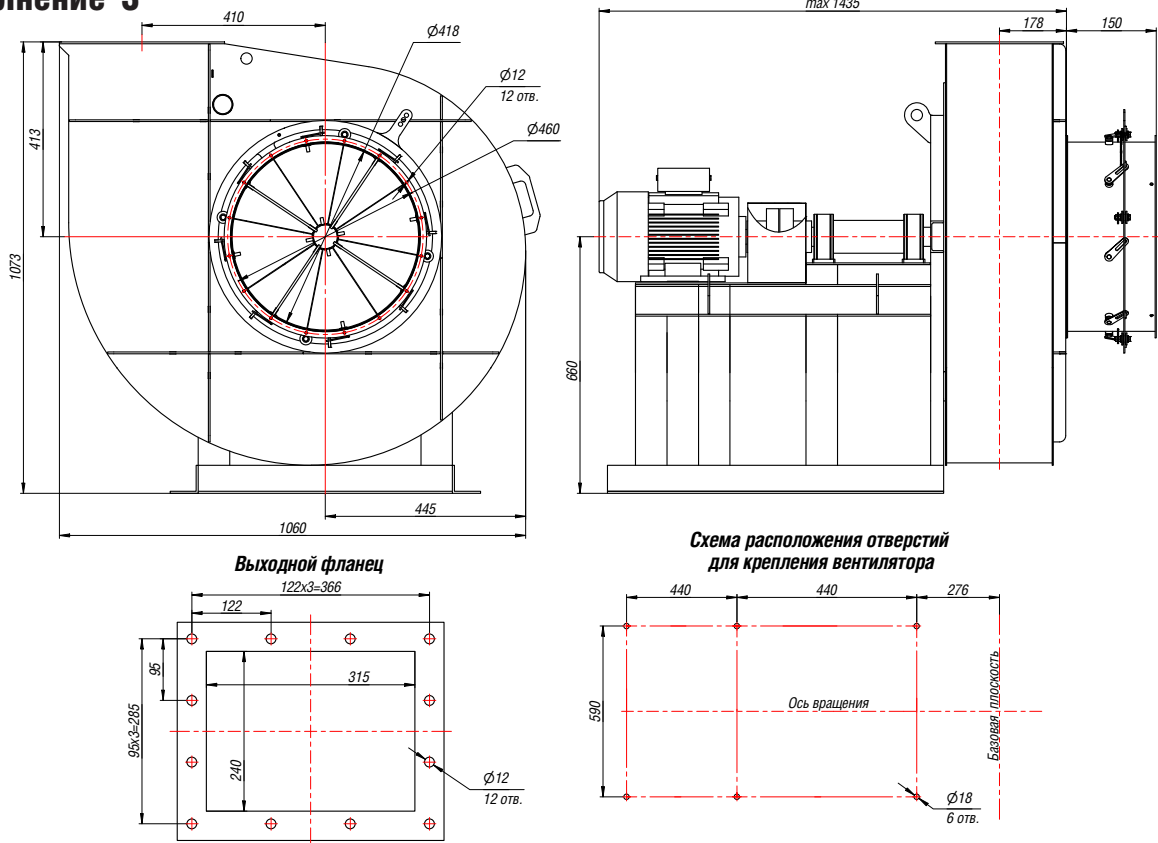


Виброизоляторы, стр. 328



Щит (шкаф) управления типа ЩУВ, стр. 330

**ГАБАРИТНЫЕ И ПРИСОЕДИНИТЕЛЬНЫЕ РАЗМЕРЫ ДН №6,3/ВДН №6,3, исполнение 3**



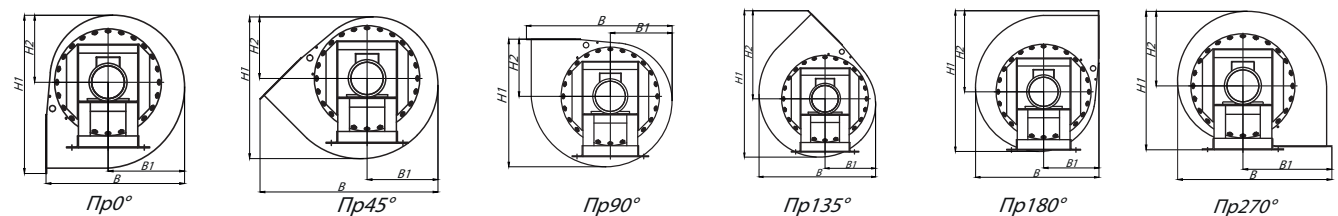
Промышленная вентиляция

Конструкторский отдел оставляет за собой право для улучшения качества выпускаемой продукции вносить изменения размеров и комплектации без уведомления.

**ГАБАРИТНО-ПРИСОЕДИНИТЕЛЬНЫЕ РАЗМЕРЫ ДН №6,3/ВДН №6,3, исполнение 3 зависящие от положения корпуса**

Вентилятор (сокращённое обозначение)	ПРО°/ЛО°				ПР45°/Л45°				ПР90°/Л90°			
	В, мм	В1, мм	Н1, мм	Н2, мм	В, мм	В1, мм	Н1, мм	Н2, мм	В, мм	В1, мм	Н1, мм	Н2, мм
<b>ДН(ВДН) №6,3</b>	920	507	1105	445	1204	477	1074	414	1060	445	1073	413

Вентилятор (сокращённое обозначение)	ПР135°/Л135°				ПР270°/Л270°				ПР315°/Л315°			
	В, мм	В1, мм	Н1, мм	Н2, мм	В, мм	В1, мм	Н1, мм	Н2, мм	В, мм	В1, мм	Н1, мм	Н2, мм
<b>ДН(ВДН) №6,3</b>	954	414	1387	727	921	413	1276	616	1060	615	по запросу	



\*Левый угол поворота корпуса является зеркальным отражением правого.

**АКУСТИЧЕСКИЕ ХАРАКТЕРИСТИКИ ДН №6,3/ВДН №6,3, исполнение 3**

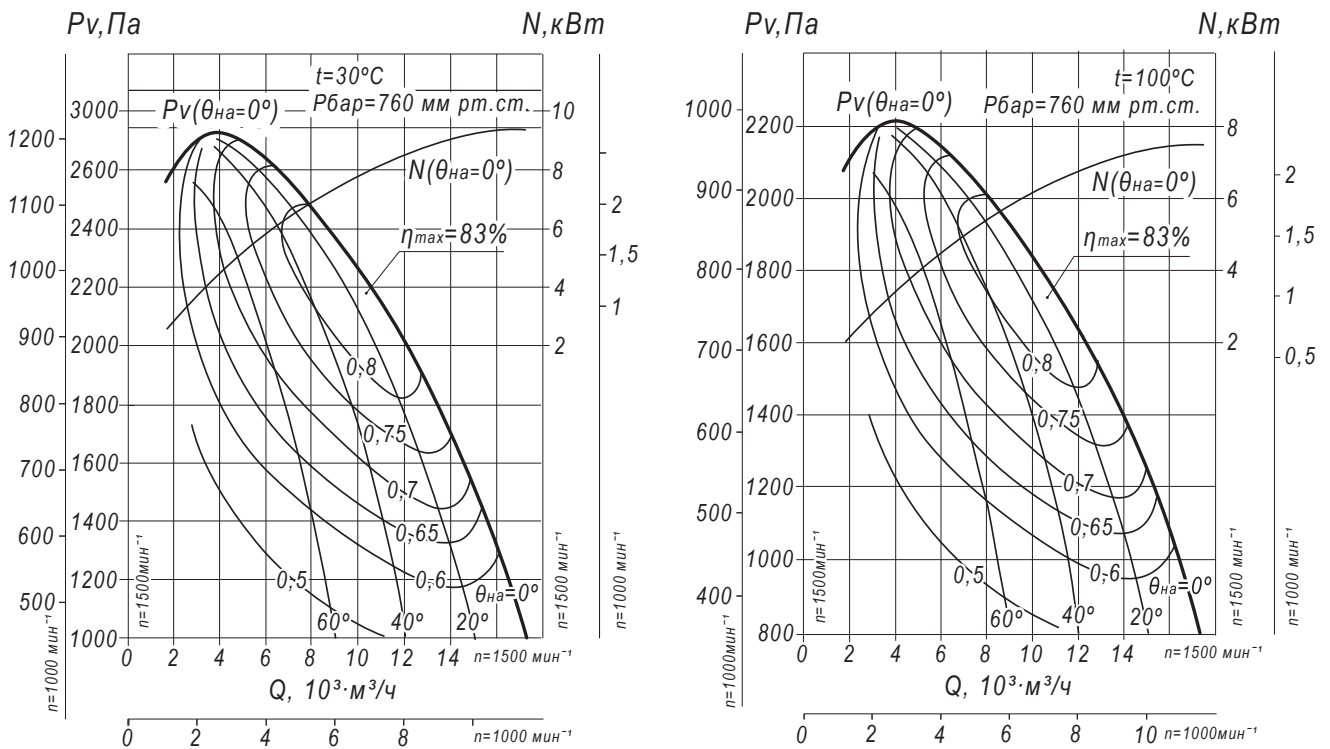
Вентилятор (сокращённое обозначение)	Конструктивное исполнение	Скорость вращения, об/мин	Значение Lp1, дБА в октавных полосах f, Гц							Lpa, дБА
			125	250	500	1000	2000	4000	8000	
			<b>ВДН №6,3</b>	3	1 500	90	92	94	88	
		3 000	92	97	102	103	99	97	92	107
<b>ДН №6,3</b>		1 500	89	91	93	87	85	79	72	95
		3 000	90	95	100	101	97	95	90	105

**ТЕХНИЧЕСКИЕ ХАРАКТЕРИСТИКИ ДН №8/ВДН №8, исполнение 1**

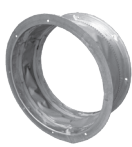
ТДМ (сокращённое обозначение)	Конструктивное исполнение	Температура перемещаемой среды, °С	Характеристики электродвигателя				Характеристики ТДМ				Масса вентилятора, кг
			Скорость вращения, об/мин.	Номинальная мощность, кВт	Номинальный ток при 380В (50 Гц), А	Тип электродвигателя *	Производительность Q min, тыс. м³/ч	Производительность Q max, тыс. м³/ч	Полное давление Pv min, Па	Полное давление Pv max, Па	
ВДН №8	1	30	1 000	4,0	9,8	112MB6	2,5	11,5	460	1200	435
			1 500	11,0	22,5	132M4	3,6	17,0	1000	2840	460
100		1 000	3,0	7,4	112MA6	2,5	11,5	360	990	430	
		1 500	11,0	22,5	132M4	3,6	17,0	800	2250	460	

\*При изменении типа двигателя масса может меняться

**АЭРОДИНАМИЧЕСКИЕ ХАРАКТЕРИСТИКИ ВДН №8/ДН №8, исполнение 1**



**Аксессуары и комплектующие**



Гибкие вставки, стр. 327

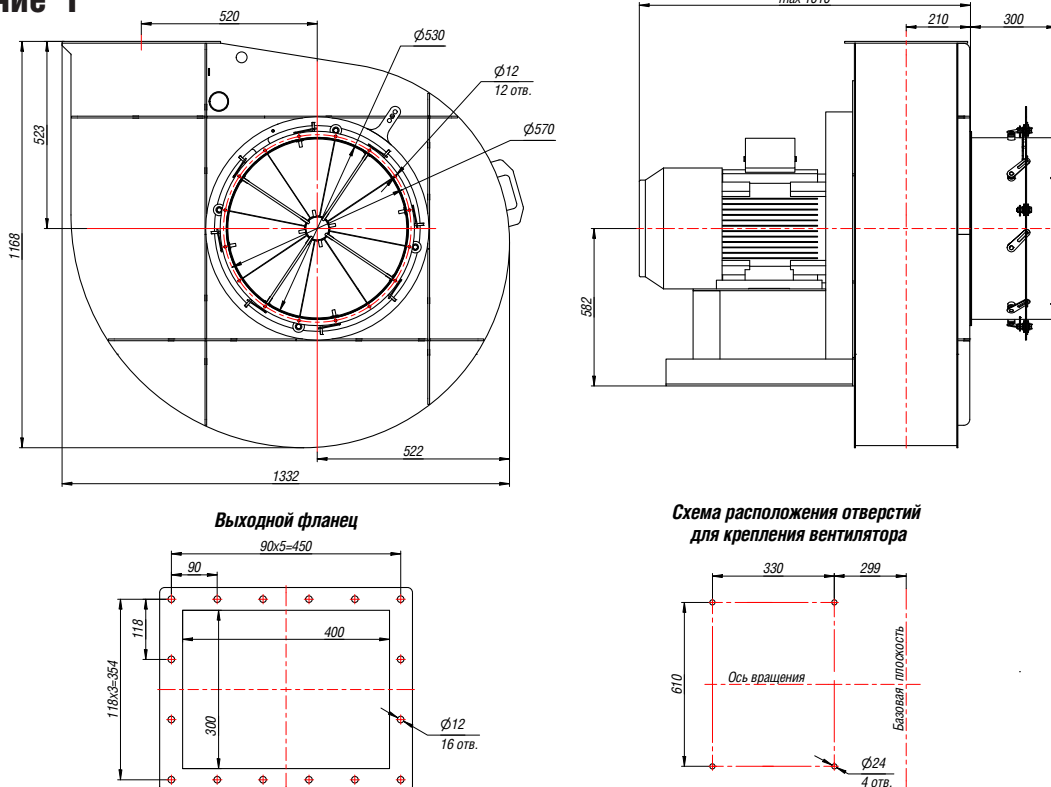


Виброизоляторы, стр. 328



Щит (шкаф) управления типа ЩУВ, стр. 330

## ГАБАРИТНЫЕ И ПРИСОЕДИНИТЕЛЬНЫЕ РАЗМЕРЫ ДН №8/ВДН №8, исполнение 1

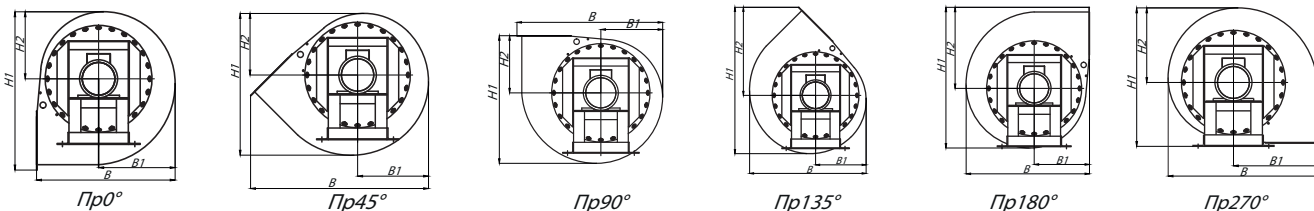


Конструкторский отдел оставляет за собой право для улучшения качества выпускаемой продукции вносить изменения размеров и комплектации без уведомления.

## ГАБАРИТНО-ПРИСОЕДИНИТЕЛЬНЫЕ РАЗМЕРЫ ДН №8/ВДН №8, исполнение 1 зависящие от положения корпуса

Вентилятор (сокращённое обозначение)	ПРО°/ЛО°				ПР45°/Л45°				ПР90°/Л90°			
	В, мм	В1, мм	Н1, мм	Н2, мм	В, мм	В1, мм	Н1, мм	Н2, мм	В, мм	В1, мм	Н1, мм	Н2, мм
<b>ДН(ВДН) №8</b>	1166	644	1332	564	1517	604	1208	524	1332	564	1167	523

Вентилятор (сокращённое обозначение)	ПР135°/Л135°				ПР270°/Л270°				ПР315°/Л315°			
	В, мм	В1, мм	Н1, мм	Н2, мм	В, мм	В1, мм	Н1, мм	Н2, мм	В, мм	В1, мм	Н1, мм	Н2, мм
<b>ДН(ВДН) №8</b>	1208	524	1517	913	1167	523	1350	768	по запросу			



\*Левый угол поворота корпуса является зеркальным отражением правого.

## АКУСТИЧЕСКИЕ ХАРАКТЕРИСТИКИ ДН №8/ВДН №8, исполнение 1

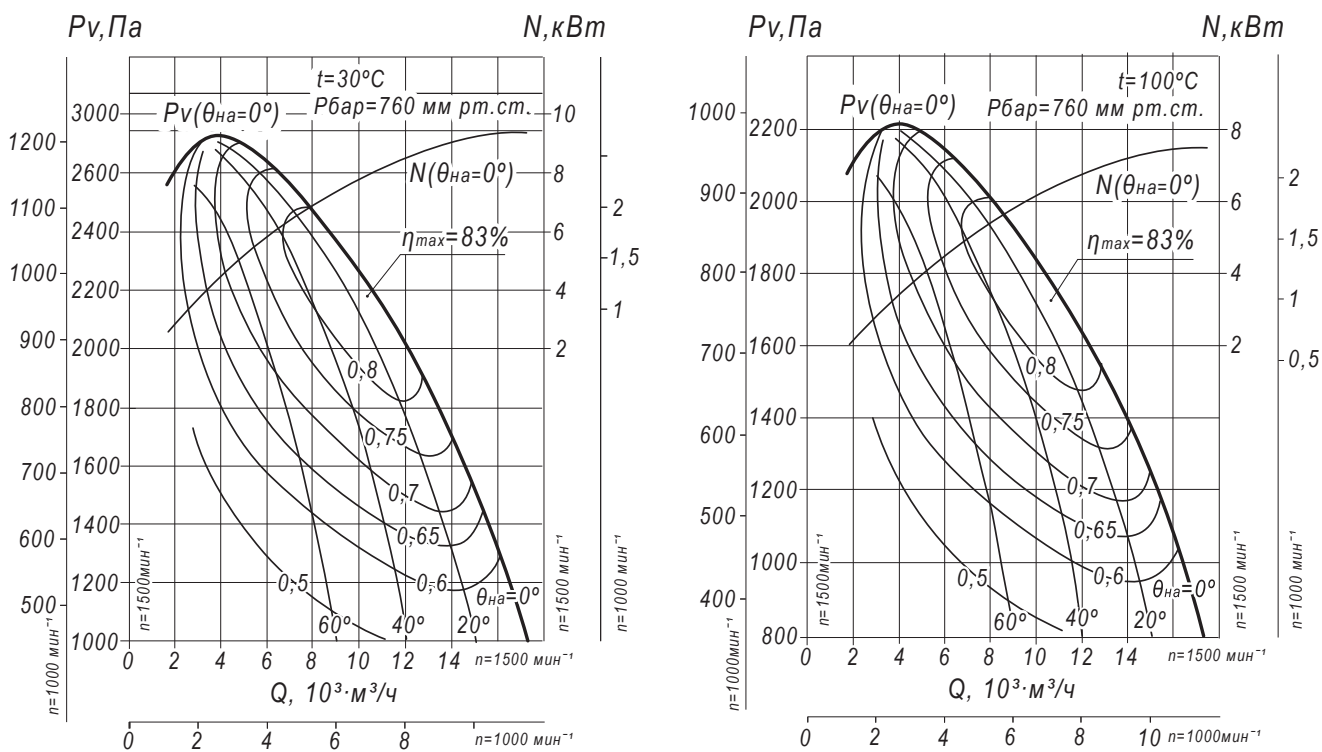
Вентилятор (сокращённое обозначение)	Конструктивное исполнение	Скорость вращения, об/мин	Значение Lp1, дБА в октавных полосах f, Гц							Lpa, дБА
			125	250	500	1000	2000	4000	8000	
<b>ВДН №8</b>	1	1 000	81	84	82	79	76	69	62	83
		1 500	87	89	93	90	86	80	75	94
<b>ДН №8</b>	1	1 000	77	81	78	75	72	65	58	80
		1 500	85	87	91	88	84	78	73	92

**ТЕХНИЧЕСКИЕ ХАРАКТЕРИСТИКИ ДН №8/ВДН №8, исполнение 3**

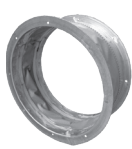
ТДМ (сокращённое обозначение)	Конструктивное исполнение	Температура перемещаемой среды, °С	Характеристики электродвигателя				Характеристики ТДМ				Масса вентилятора, кг
			Скорость вращения, об/мин.	Номинальная мощность, кВт	Номинальный ток при 380В (50 Гц), А	Тип электродвигателя *	Производительность Q min, тыс. м³/ч	Производительность Q max, тыс. м³/ч	Полное давление Pv min, Па	Полное давление Pv max, Па	
ВДН №8	3	30	1 000	4,0	9,8	112MB6	2,5	11,5	460	1200	580
			1 500	11,0	22,5	132M4	3,6	17,0	1000	2840	610
100		1 000	3,0	7,4	112MA6	2,5	11,5	360	990	575	
		1 500	11,0	22,5	132M4	3,6	17,0	800	2250	610	

\*При изменении типа двигателя масса может меняться

**АЭРОДИНАМИЧЕСКИЕ ХАРАКТЕРИСТИКИ ВДН №8/ДН №8, исполнение 3**



**Аксессуары и комплектующие**



Гибкие вставки, стр. 327



Виброизоляторы, стр. 328



Щит (шкаф) управления типа ЩУВ, стр. 330

**ГАБАРИТНЫЕ И ПРИСОЕДИНИТЕЛЬНЫЕ РАЗМЕРЫ ДН №8/ВДН №8, исполнение 3**

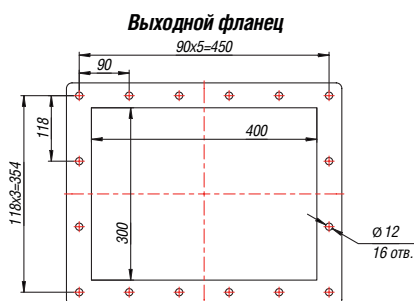
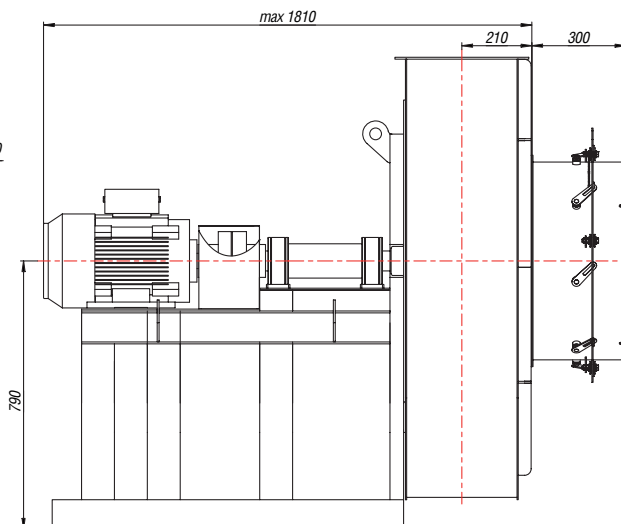
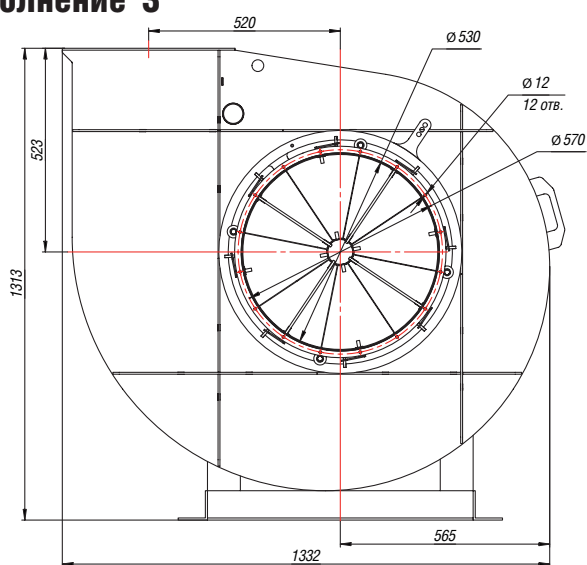
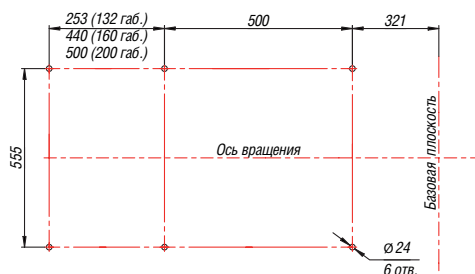


Схема расположения отверстий для крепления вентилятора

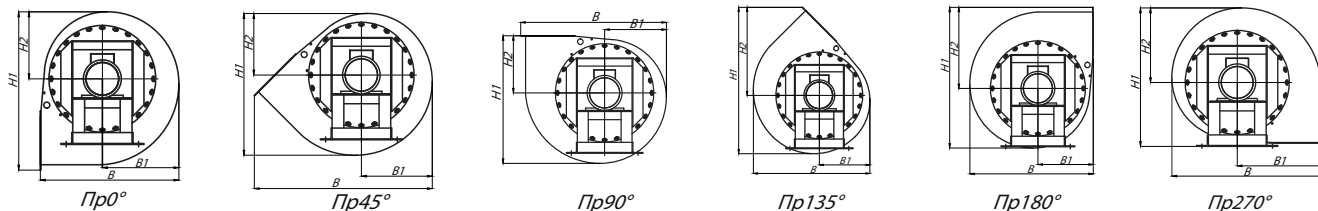


Конструкторский отдел оставляет за собой право для улучшения качества выпускаемой продукции вносить изменения размеров и комплектации без уведомления.

**ГАБАРИТНО-ПРИСОЕДИНИТЕЛЬНЫЕ РАЗМЕРЫ ДН №8/ВДН №8, исполнение 3 зависящие от положения корпуса**

Вентилятор (сокращённое обозначение)	ПРО°/ЛО°				ПР45°/Л45°				ПР90°/Л90°			
	В, мм	В1, мм	Н1, мм	Н2, мм	В, мм	В1, мм	Н1, мм	Н2, мм	В, мм	В1, мм	Н1, мм	Н2, мм
<b>ДН(ВДН) №8</b>	1166	644	1354	564	1517	604	1315	524	1332	564	1313	523

Вентилятор (сокращённое обозначение)	ПР135°/Л135°				ПР270°/Л270°				ПР315°/Л315°			
	В, мм	В1, мм	Н1, мм	Н2, мм	В, мм	В1, мм	Н1, мм	Н2, мм	В, мм	В1, мм	Н1, мм	Н2, мм
<b>ДН(ВДН) №8</b>	1208	524	1703	913	1167	523	1558	768	1332	767	по запросу	



\*Левый угол поворота корпуса является зеркальным отражением правого.

**АКУСТИЧЕСКИЕ ХАРАКТЕРИСТИКИ ДН №8/ВДН №8, исполнение 3**

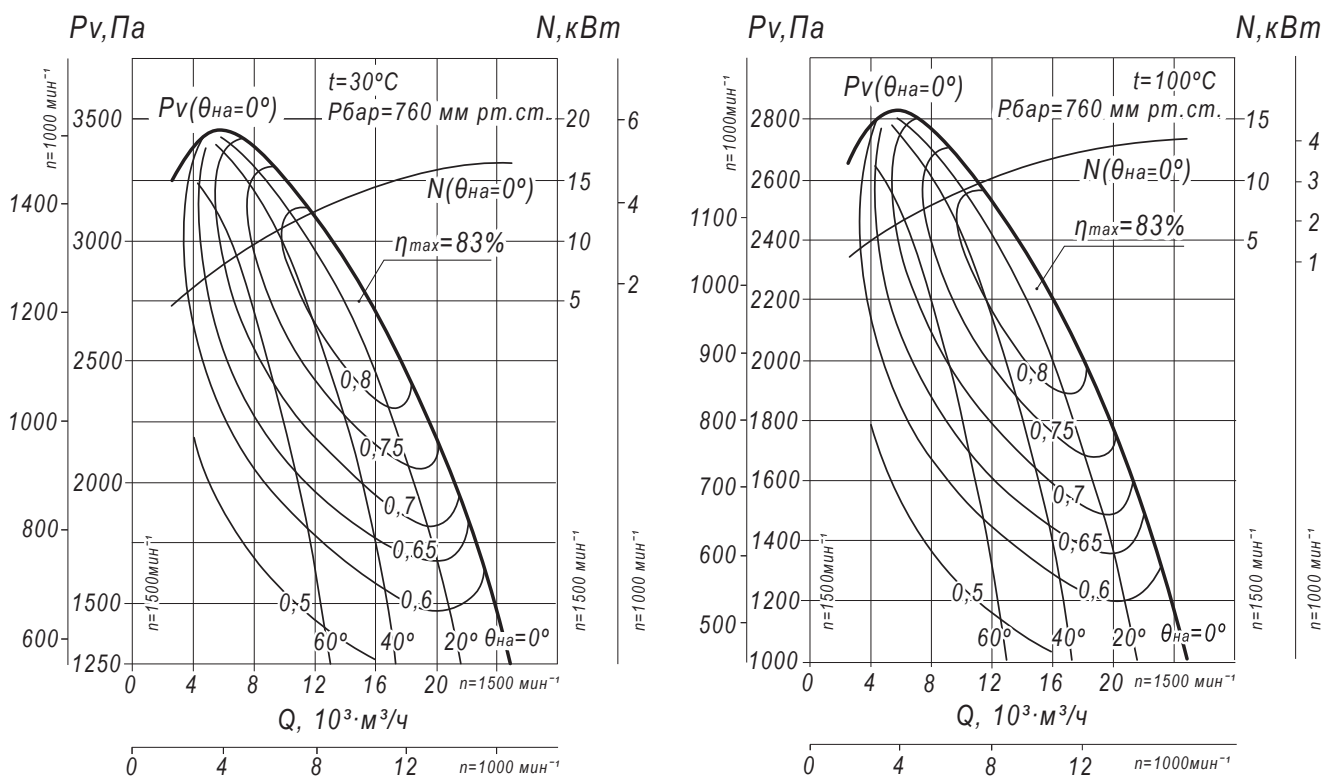
Вентилятор (сокращённое обозначение)	Конструктивное исполнение	Скорость вращения, об/мин	Значение Lp1, дБА в октавных полосах f, Гц							Lpa, дБА
			125	250	500	1000	2000	4000	8000	
<b>ВДН №8</b>	3	1 000	81	84	82	79	76	69	62	83
		1 500	87	89	93	90	86	80	75	94
<b>ДН №8</b>	3	1 000	77	81	78	75	72	65	58	80
		1 500	85	87	91	88	84	78	73	92

### ТЕХНИЧЕСКИЕ ХАРАКТЕРИСТИКИ ДН №9/ВДН №9, исполнение 1

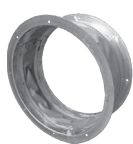
ТДМ (сокращённое обозначение)	Конструктивное исполнение	Температура перемещаемой среды, °С	Характеристики электродвигателя				Характеристики ТДМ				Масса вентилятора, кг
			Скорость вращения, об/мин.	Номинальная мощность, кВт	Номинальный ток при 380В (50 Гц), А	Тип электродвигателя *	Производительность Q min, тыс. м³/ч	Производительность Q max, тыс. м³/ч	Полное давление Pv min, Па	Полное давление Pv max, Па	
ВДН №9	1	30	1 000	7,5	17,2	132M6	4,0	16,5	580	1500	510
			1 500	22,0	43,2	180S4	6,0	25,0	1250	3450	605
100		1 000	5,5	12,9	132S6	4,0	16,5	450	1260	500	
		1 500	18,5	36,3	160M4	6,0	25,0	1000	2850	580	

\*При изменении типа двигателя масса может меняться

### АЭРОДИНАМИЧЕСКИЕ ХАРАКТЕРИСТИКИ ВДН №9/ДН №9, исполнение 1



### Аксессуары и комплектующие



Гибкие вставки, стр. 327



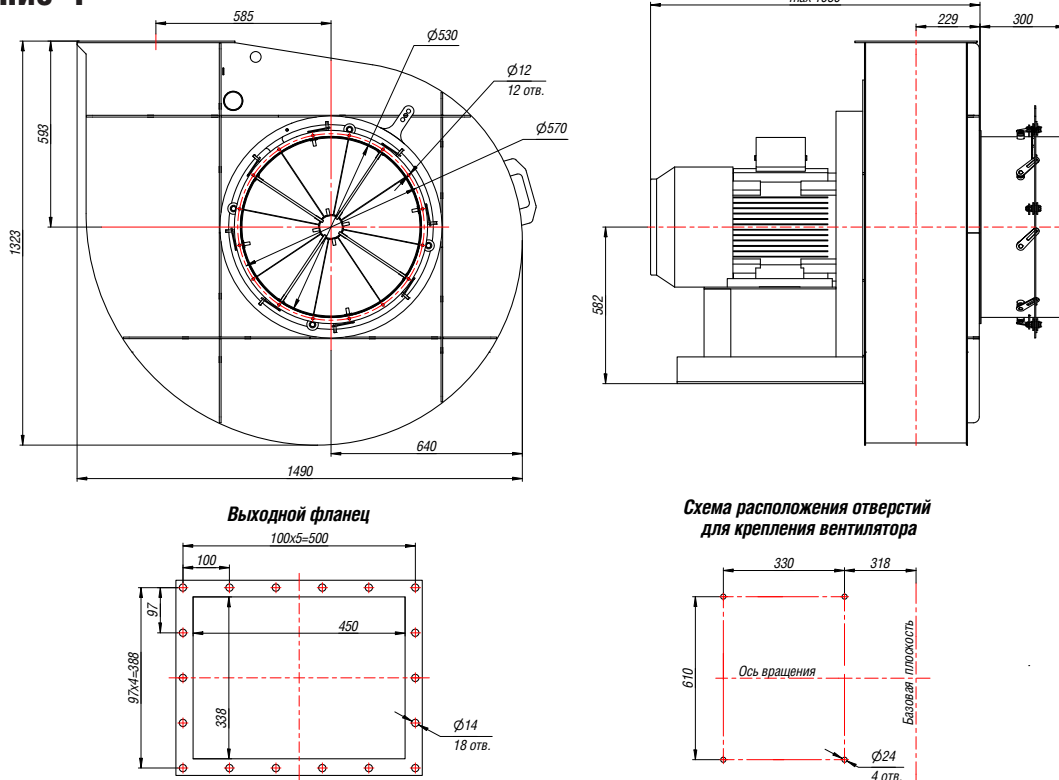
Виброизоляторы, стр. 328



Щит (шкаф) управления типа ЩУВ, стр. 330



## ГАБАРИТНЫЕ И ПРИСОЕДИНИТЕЛЬНЫЕ РАЗМЕРЫ ДН №9/ВДН №9, исполнение 1



Промышленная вентиляция

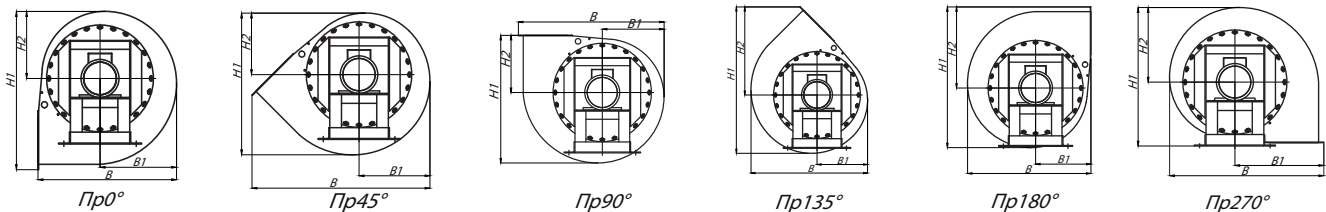
Конструкторский отдел оставляет за собой право для улучшения качества выпускаемой продукции вносить изменения размеров и комплектации без уведомления.

## ГАБАРИТНО-ПРИСОЕДИНИТЕЛЬНЫЕ РАЗМЕРЫ ДН №9/ВДН №9, исполнение 1 зависящие от положения корпуса

Вентилятор (сокращённое обозначение)	ПРО°/ЛО°				ПР45°/Л45°				ПР90°/Л90°			
	В, мм	В1, мм	Н1, мм	Н2, мм	В, мм	В1, мм	Н1, мм	Н2, мм	В, мм	В1, мм	Н1, мм	Н2, мм
<b>ДН(ВДН) №9</b>	1323	730	1490	640	1705	684	1370	595	1490	640	1323	593

Вентилятор (сокращённое обозначение)	ПР135°/Л135°				ПР270°/Л270°				ПР315°/Л315°			
	В, мм	В1, мм	Н1, мм	Н2, мм	В, мм	В1, мм	Н1, мм	Н2, мм	В, мм	В1, мм	Н1, мм	Н2, мм
<b>ДН(ВДН) №9</b>	1369	594	1705	1020	1323	593	1490	850	1490	850	1323	730



\*Левый угол поворота корпуса является зеркальным отражением правого.

## АКУСТИЧЕСКИЕ ХАРАКТЕРИСТИКИ ДН №9/ВДН №9, исполнение 1

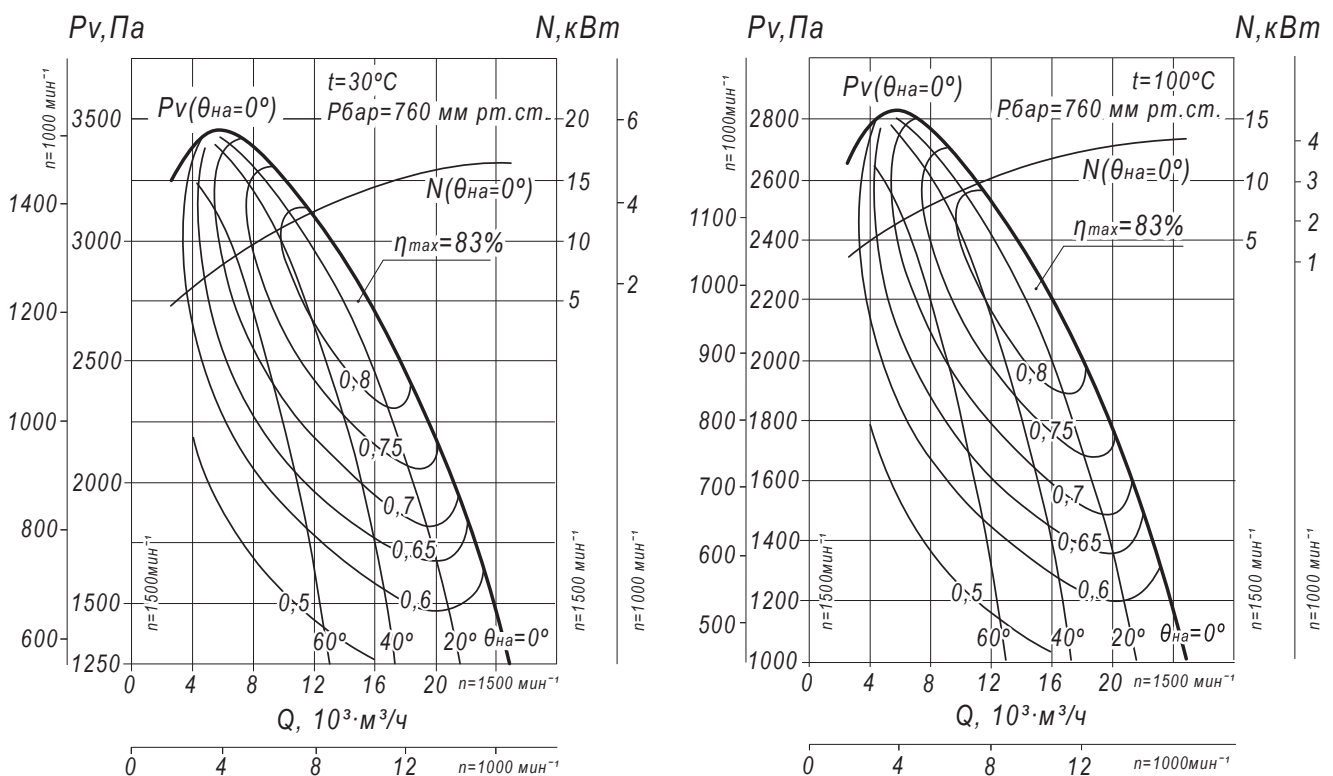
Вентилятор (сокращённое обозначение)	Конструктивное исполнение	Скорость вращения, об/мин	Значение Lp1, дБА в октавных полосах f, Гц							Lpa, дБА
			125	250	500	1000	2000	4000	8000	
<b>ВДН №9</b>	1	1 000	85	88	86	83	80	73	66	87
		1 500	90	93	97	94	90	84	79	98
<b>ДН №9</b>	1	1 000	81	84	82	79	76	69	62	83
		1 500	88	91	94	91	89	82	77	96

### ТЕХНИЧЕСКИЕ ХАРАКТЕРИСТИКИ ДН №9/ВДН №9, исполнение 3

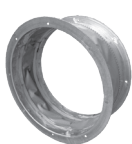
ТДМ (сокращённое обозначение)	Конструктивное исполнение	Температура перемещаемой среды, °С	Характеристики электродвигателя				Характеристики ТДМ				Масса вентилятора, кг
			Скорость вращения, об/мин.	Номинальная мощность, кВт	Номинальный ток при 380В (50 Гц), А	Тип электродвигателя*	Производительность Q min, тыс. м³/ч	Производительность Q max, тыс. м³/ч	Полное давление Pv min, Па	Полное давление Pv max, Па	
ВДН №9	3	30	1 000	7,5	17,2	132М6	4,0	16,5	580	1500	655
			1 500	22,0	43,2	180S4	6,0	25,0	1250	3450	750
100		1 000	5,5	12,9	132S6	4,0	16,5	450	1260	645	
		1 500	18,5	36,3	160M4	6,0	25,0	1000	2850	725	

\*При изменении типа двигателя масса может меняться

### АЭРОДИНАМИЧЕСКИЕ ХАРАКТЕРИСТИКИ ВДН №9/ДН №9, исполнение 3



### Аксессуары и комплектующие



Гибкие вставки, стр. 327

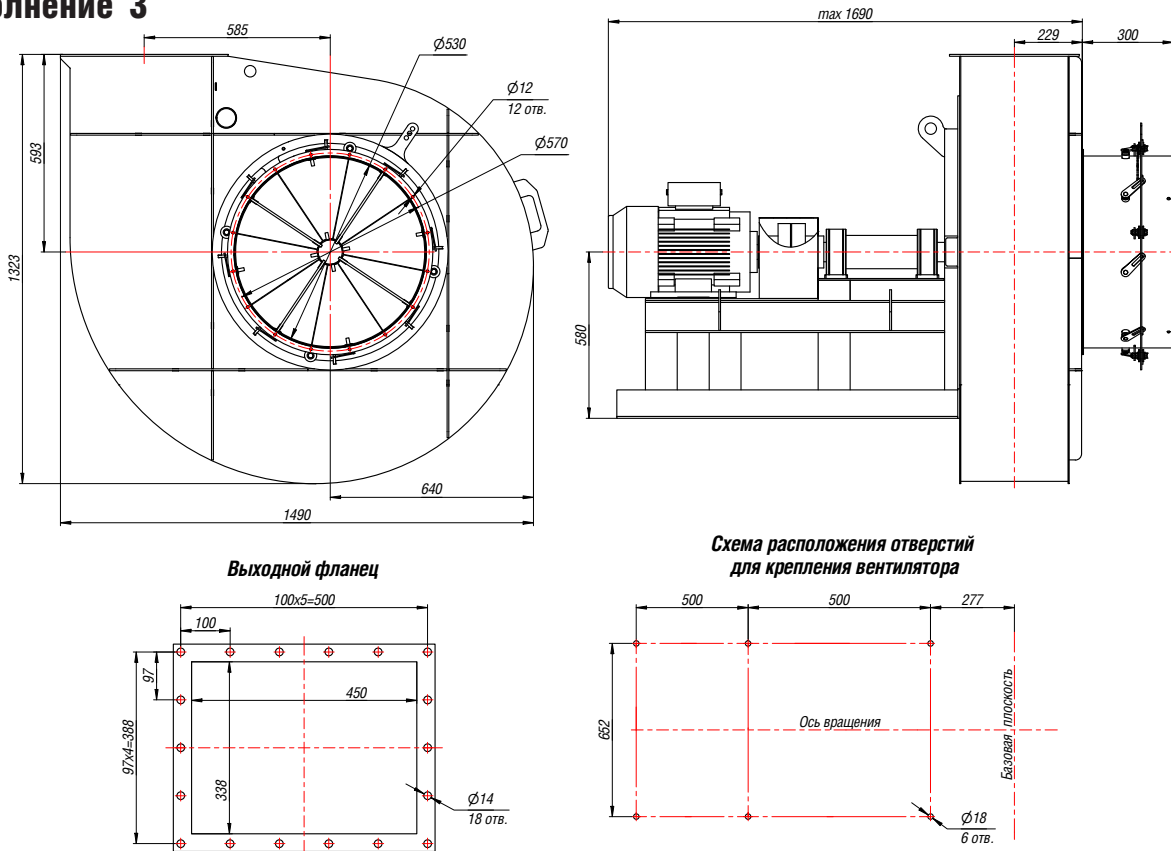


Виброизоляторы, стр. 328



Щит (шкаф) управления типа ЩУВ, стр. 330

**ГАБАРИТНЫЕ И ПРИСОЕДИНИТЕЛЬНЫЕ РАЗМЕРЫ ДН №9/ВДН №9, исполнение 3**



Промышленная вентиляция

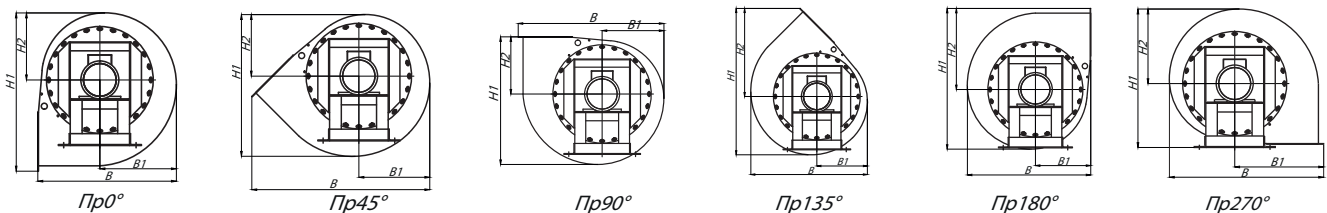
Конструкторский отдел оставляет за собой право для улучшения качества выпускаемой продукции вносить изменения размеров и комплектации без уведомления.

**ГАБАРИТНО-ПРИСОЕДИНИТЕЛЬНЫЕ РАЗМЕРЫ ДН №9/ВДН №9, исполнение 3 зависящие от положения корпуса**

Вентилятор (сокращённое обозначение)	ПРО°/ЛО°				ПР45°/Л45°				ПР90°/Л90°			
	В, мм	В1, мм	Н1, мм	Н2, мм	В, мм	В1, мм	Н1, мм	Н2, мм	В, мм	В1, мм	Н1, мм	Н2, мм
<b>ДН(ВДН) №9</b>	1323	730	1490	640	1705	684	1370	595	1490	640	1323	593

Вентилятор (сокращённое обозначение)	ПР135°/Л135°				ПР270°/Л270°				ПР315°/Л315°			
	В, мм	В1, мм	Н1, мм	Н2, мм	В, мм	В1, мм	Н1, мм	Н2, мм	В, мм	В1, мм	Н1, мм	Н2, мм
<b>ДН(ВДН) №9</b>	1369	594	1705	1020	1323	593	1490	850	1490	850	1323	730



\*Левый угол поворота корпуса является зеркальным отражением правого.

**АКУСТИЧЕСКИЕ ХАРАКТЕРИСТИКИ ДН №9/ВДН №9, исполнение 3**

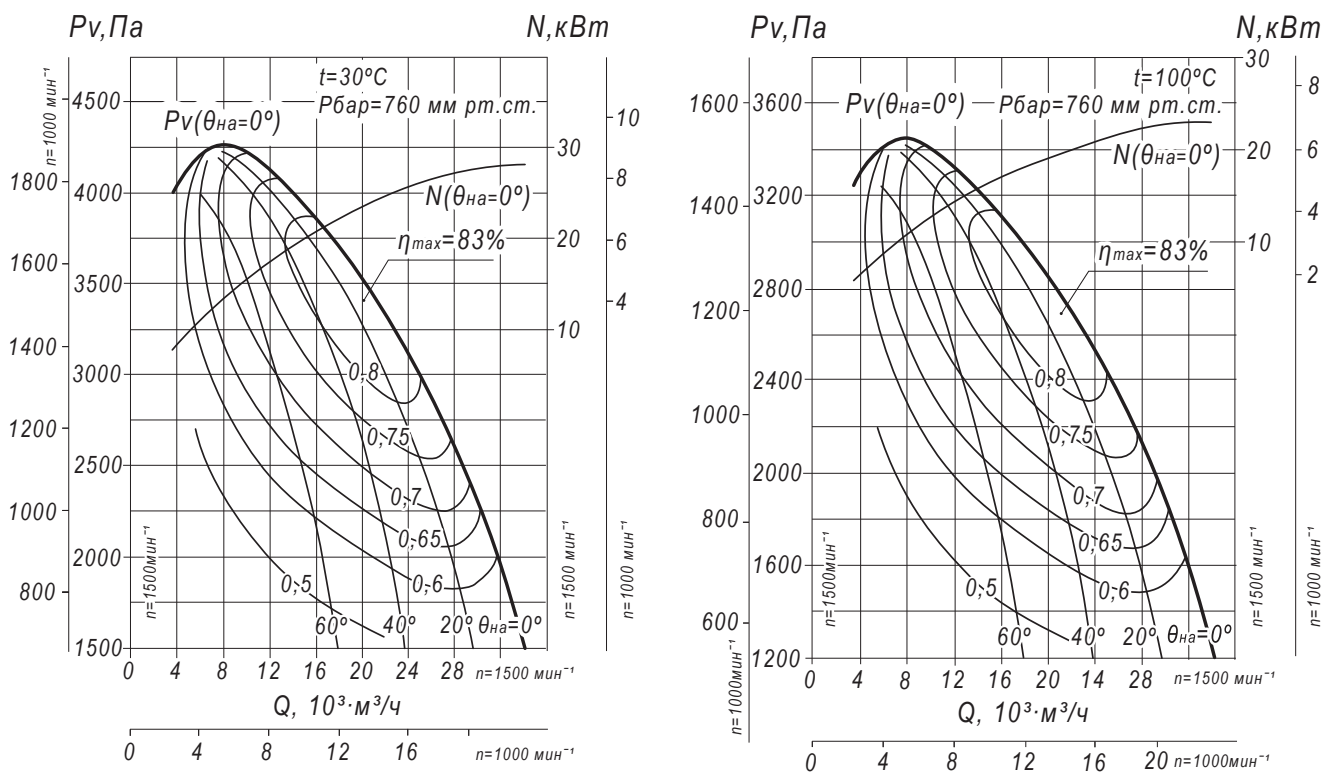
Вентилятор (сокращённое обозначение)	Конструктивное исполнение	Скорость вращения, об/мин	Значение Lp1, дБА в октавных полосах f, Гц							Lpa, дБА
			125	250	500	1000	2000	4000	8000	
<b>ВДН №9</b>	3	1 000	85	88	86	83	80	73	66	87
		1 500	90	93	97	94	90	84	79	98
<b>ДН №9</b>	3	1 000	81	84	82	79	76	69	62	83
		1 500	88	91	94	91	89	82	77	96

ТЕХНИЧЕСКИЕ ХАРАКТЕРИСТИКИ ДН №10/ВДН №10, исполнение 1

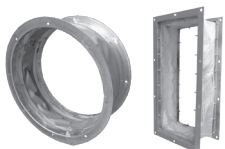
ТДМ (сокращённое обозначение)	Конструктивное исполнение	Температура перемещаемой среды, °С	Характеристики электродвигателя				Характеристики ТДМ				Масса вентилятора, кг
			Скорость вращения, об/мин.	Номинальная мощность, кВт	Номинальный ток при 380В (50 Гц), А	Тип электродвигателя *	Производительность Q min, тыс. м³/ч	Производительность Q max, тыс. м³/ч	Полное давление P <sub>у</sub> min, Па	Полное давление P <sub>у</sub> max, Па	
ВДН №10	1	30	1 000	11,0	24,5	160S6	5,0	24,0	650	1900	720
			1 500	37,0	70,2	200M4	8,0	34,0	1500	4250	835
100		1 000	11,0	24,5	160S6	5,0	24,0	550	1520	720	
		1 500	30,0	57,6	180M4	8,0	34,0	1200	3450	785	

\*При изменении типа двигателя масса может меняться

АЭРОДИНАМИЧЕСКИЕ ХАРАКТЕРИСТИКИ ВДН №10/ДН №10, исполнение 1



Аксессуары и комплектующие



Гибкие вставки, стр. 327

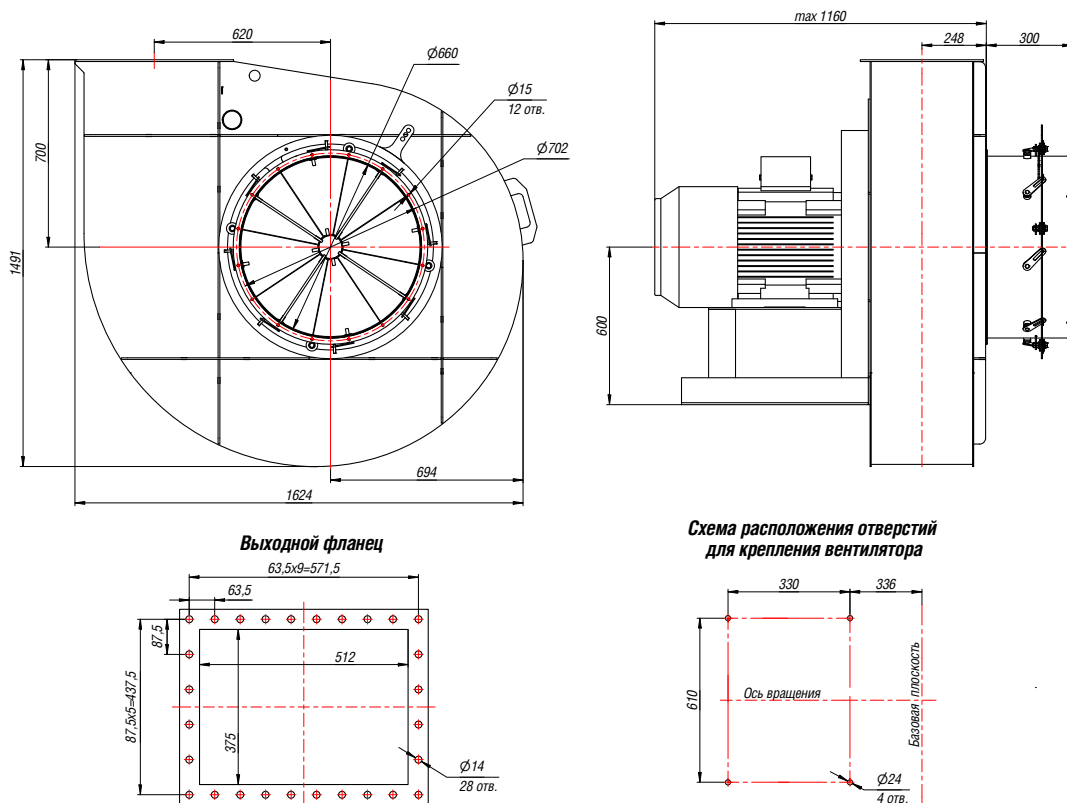


Виброизоляторы, стр. 328



Щит (шкаф) управления типа ЩУВ, стр. 330

ГАБАРИТНЫЕ И ПРИСОЕДИНИТЕЛЬНЫЕ РАЗМЕРЫ ДН №10/ВДН №10, исполнение 1

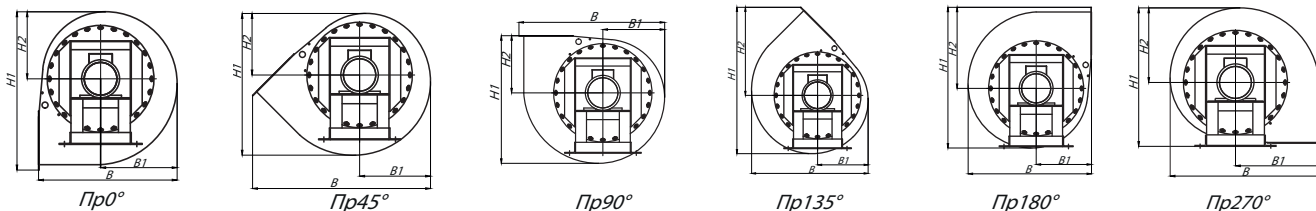


Конструкторский отдел оставляет за собой право для улучшения качества выпускаемой продукции вносить изменения размеров и комплектации без уведомления.

ГАБАРИТНО-ПРИСОЕДИНИТЕЛЬНЫЕ РАЗМЕРЫ ДН №10/ВДН №10, исполнение 1 зависящие от положения корпуса

Вентилятор (сокращённое обозначение)	ПРО°/ЛО°				ПР45°/Л45°				ПР90°/Л90°			
	В, мм	В1, мм	Н1, мм	Н2, мм	В, мм	В1, мм	Н1, мм	Н2, мм	В, мм	В1, мм	Н1, мм	Н2, мм
<b>ДН(ВДН) №10</b>	1491	791	1624	694	1895	742	1485	645	1624	694	1491	791

Вентилятор (сокращённое обозначение)	ПР135°/Л135°				ПР270°/Л270°				ПР315°/Л315°			
	В, мм	В1, мм	Н1, мм	Н2, мм	В, мм	В1, мм	Н1, мм	Н2, мм	В, мм	В1, мм	Н1, мм	Н2, мм
<b>ДН(ВДН) №10</b>	1485	645	1895	1152	1491	700	1624	930	1624	930	1491	930



\*Левый угол поворота корпуса является зеркальным отражением правого.

АКУСТИЧЕСКИЕ ХАРАКТЕРИСТИКИ ДН №10/ВДН №10, исполнение 1

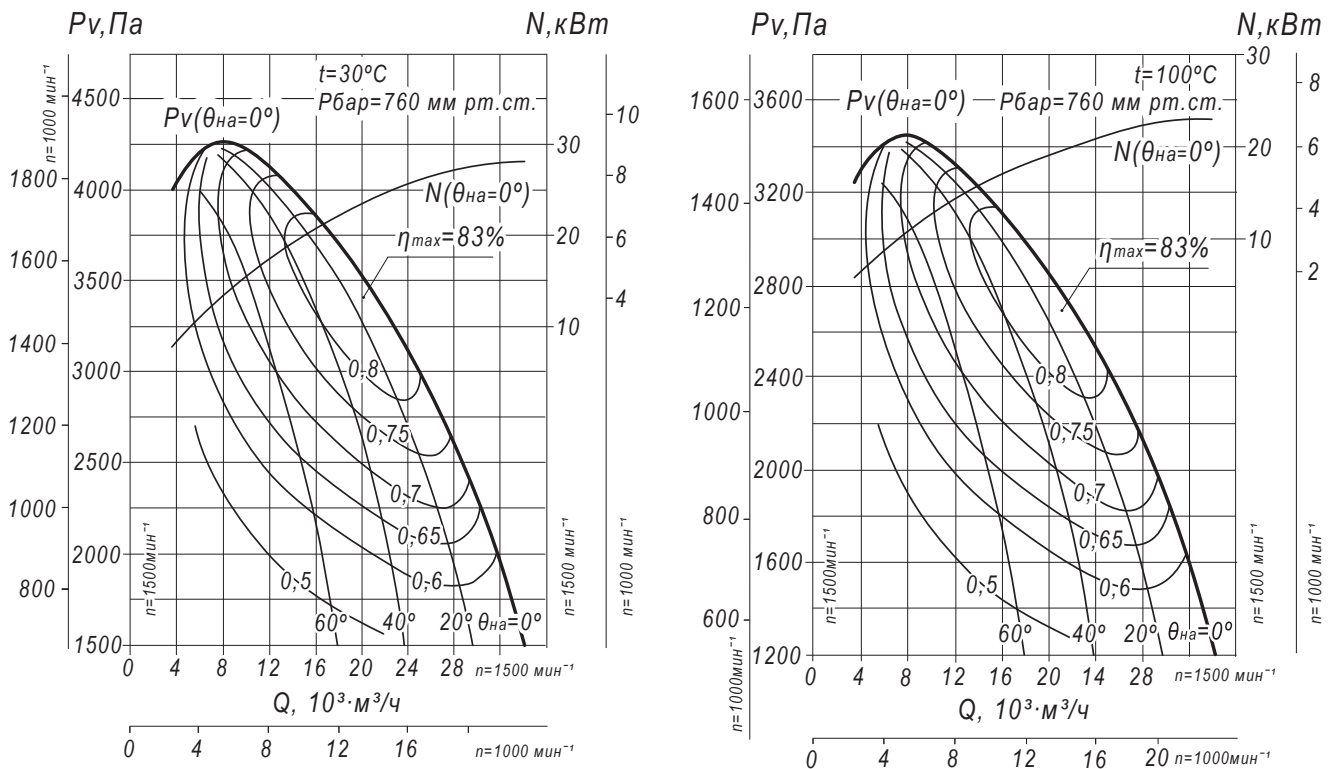
Вентилятор (сокращённое обозначение)	Конструктивное исполнение	Скорость вращения, об/мин	Значение Lp1, дБА в октавных полосах f, Гц							Lpa, дБА
			125	250	500	1000	2000	4000	8000	
<b>ВДН №10</b>	1	1 000	89	92	90	87	84	77	70	91
		1 500	94	97	101	98	94	88	83	102
<b>ДН №10</b>	1	1 000	85	88	86	83	80	73	66	87
		1 500	92	95	99	96	92	86	81	100

ТЕХНИЧЕСКИЕ ХАРАКТЕРИСТИКИ ДН №10/ВДН №10, исполнение 3

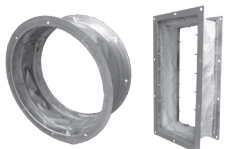
ТДМ (сокращённое обозначение)	Конструктивное исполнение	Температура перемещаемой среды, °С	Характеристики электродвигателя				Характеристики ТДМ				Масса вентилятора, кг
			Скорость вращения, об/мин.	Номинальная мощность, кВт	Номинальный ток при 380В (50 Гц), А	Тип электродвигателя *	Производительность Q min, тыс. м³/ч	Производительность Q max, тыс. м³/ч	Полное давление P <sub>у</sub> min, Па	Полное давление P <sub>у</sub> max, Па	
ВДН №10	3	30	1 000	11,0	24,5	160S6	5,0	24,0	650	1900	880
			1 500	37,0	70,2	200M4	8,0	34,0	1500	4250	995
100		1 000	11,0	24,5	160S6	5,0	24,0	550	1520	880	
		1 500	30,0	57,6	180M4	8,0	34,0	1200	3450	945	

\*При изменении типа двигателя масса может меняться

АЭРОДИНАМИЧЕСКИЕ ХАРАКТЕРИСТИКИ ВДН №10/ДН №10, исполнение 3



Аксессуары и комплектующие



Гибкие вставки, стр. 327

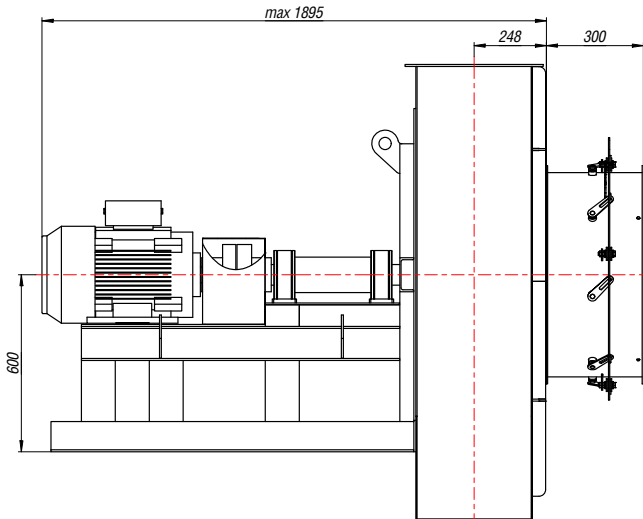
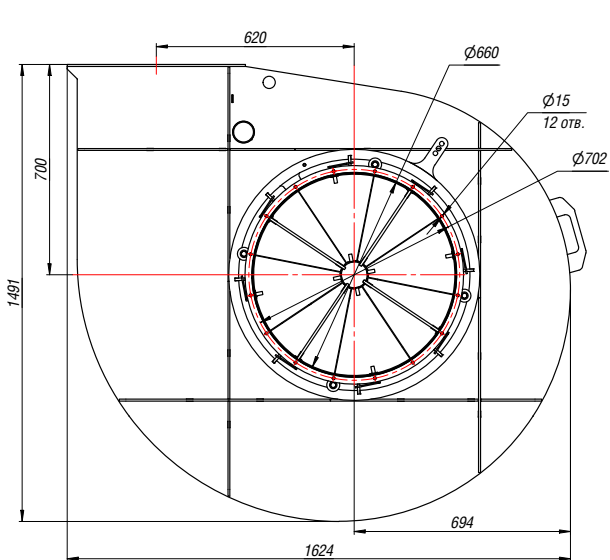


Виброизоляторы, стр. 328



Щит (шкаф) управления типа ЩУВ, стр. 330

**ГАБАРИТНЫЕ И ПРИСОЕДИНИТЕЛЬНЫЕ РАЗМЕРЫ ДН №10/ВДН №10, исполнение 3**



Выходной фланец

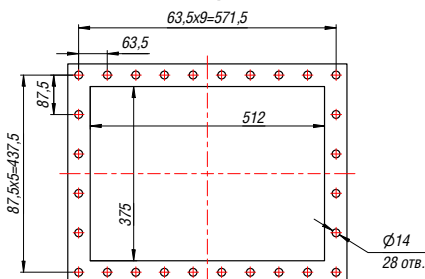
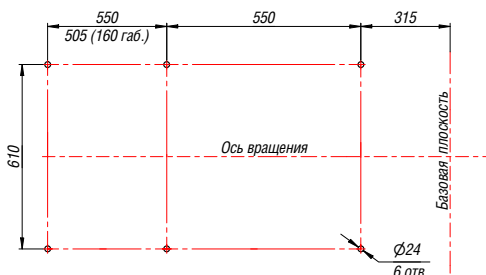


Схема расположения отверстий для крепления вентилятора

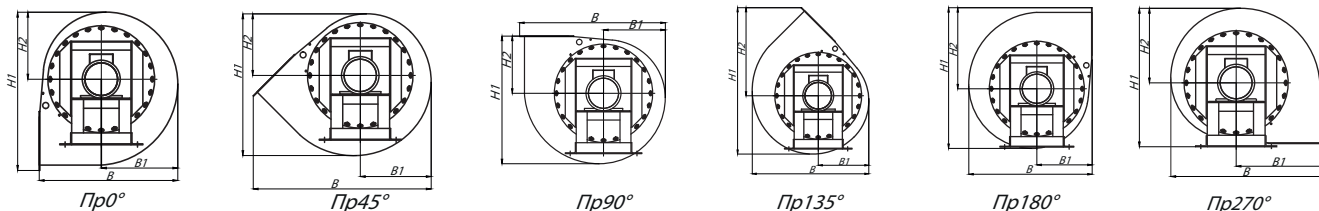


Конструкторский отдел оставляет за собой право для улучшения качества выпускаемой продукции вносить изменения размеров и комплектации без уведомления.

**ГАБАРИТНО-ПРИСОЕДИНИТЕЛЬНЫЕ РАЗМЕРЫ ДН №10/ВДН №10, исполнение 3 зависящие от положения корпуса**

Вентилятор (сокращённое обозначение)	ПРО°/ЛО°				ПР45°/Л45°				ПР90°/Л90°			
	В, мм	В1, мм	Н1, мм	Н2, мм	В, мм	В1, мм	Н1, мм	Н2, мм	В, мм	В1, мм	Н1, мм	Н2, мм
<b>ДН(ВДН) №10</b>	1491	791	1624	694	1895	742	1485	645	1624	694	1491	700

Вентилятор (сокращённое обозначение)	ПР135°/Л135°				ПР270°/Л270°				ПР315°/Л315°			
	В, мм	В1, мм	Н1, мм	Н2, мм	В, мм	В1, мм	Н1, мм	Н2, мм	В, мм	В1, мм	Н1, мм	Н2, мм
<b>ДН(ВДН) №10</b>	1485	645	1895	1152	1491	700	1624	930	1624	930	1491	791



\*Левый угол поворота корпуса является зеркальным отражением правого.

**АКУСТИЧЕСКИЕ ХАРАКТЕРИСТИКИ ДН №10/ВДН №10, исполнение 3**

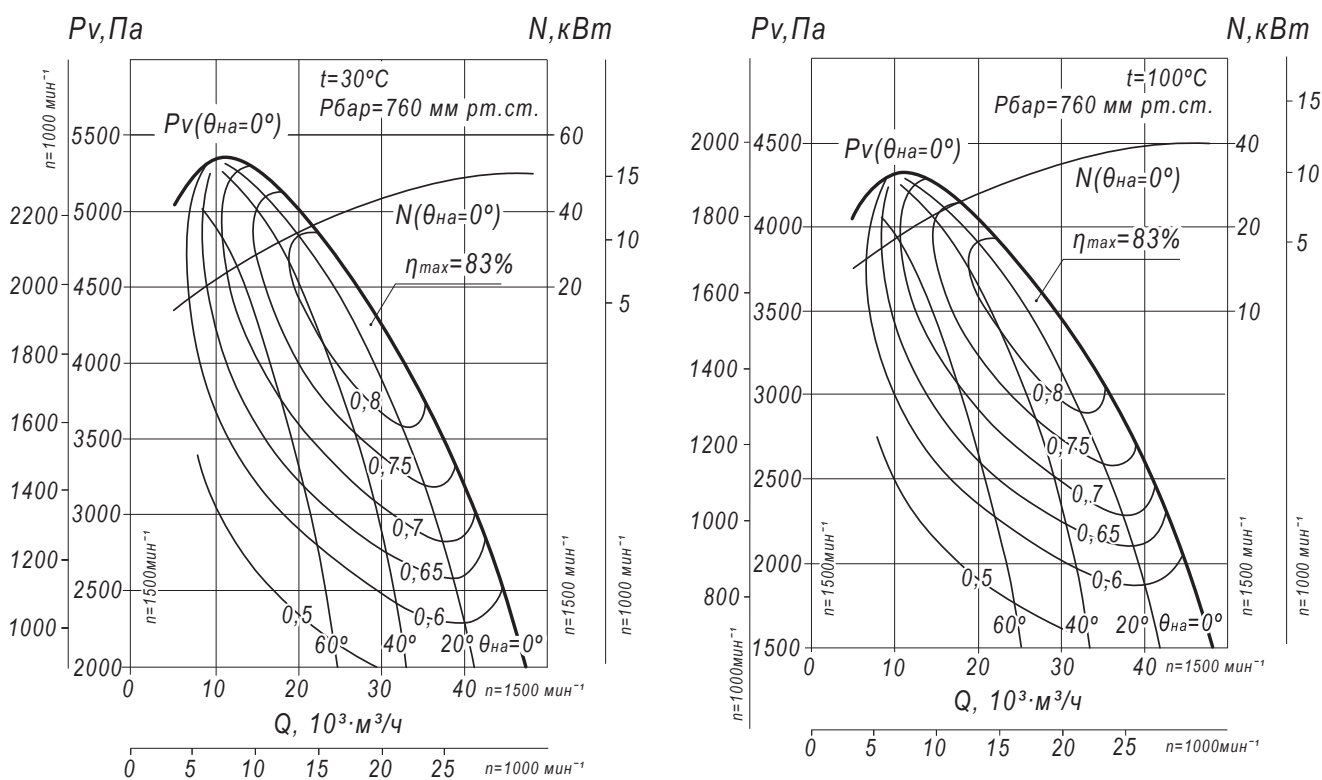
Вентилятор (сокращённое обозначение)	Конструктивное исполнение	Скорость вращения, об/мин	Значение Lp1, дБА в октавных полосах f, Гц							Lpa, дБА
			125	250	500	1000	2000	4000	8000	
<b>ВДН №10</b>	3	1 000	89	92	90	87	84	77	70	91
		1 500	94	97	101	98	94	88	83	102
<b>ДН №10</b>		1 000	85	88	86	83	80	73	66	87
		1 500	92	95	99	96	92	86	81	100

**ТЕХНИЧЕСКИЕ ХАРАКТЕРИСТИКИ ДН №11,2/ВДН №11,2, исполнение 1**

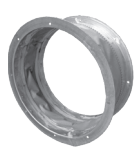
ТДМ (сокращённое обозначение)	Конструктивное исполнение	Температура перемещаемой среды, °С	Характеристики электродвигателя				Характеристики ТДМ				Масса вентилятора, кг
			Скорость вращения, об/мин.	Номинальная мощность, кВт	Номинальный ток при 380В (50 Гц), А	Тип электродвигателя *	Производительность Q min, тыс. м³/ч	Производительность Q max, тыс. м³/ч	Полное давление Pv min, Па	Полное давление Pv max, Па	
ВДН №11,2	1	30	1 000	18,5	38,6	180M6	7,0	31,0	900	2400	1000
			1 500	55,0	103,0	225M4	11,0	47,0	2000	5350	1130
100		1 000	15,0	31,6	160M6	7,0	31,0	680	1900	955	
		1 500	45,0	84,9	200L4	11,0	47,0	1500	4300	1080	

\*При изменении типа двигателя масса может меняться

**АЭРОДИНАМИЧЕСКИЕ ХАРАКТЕРИСТИКИ ВДН №11,2/ДН №11,2, исполнение 1**



**Аксессуары и комплектующие**



Гибкие вставки, стр. 327



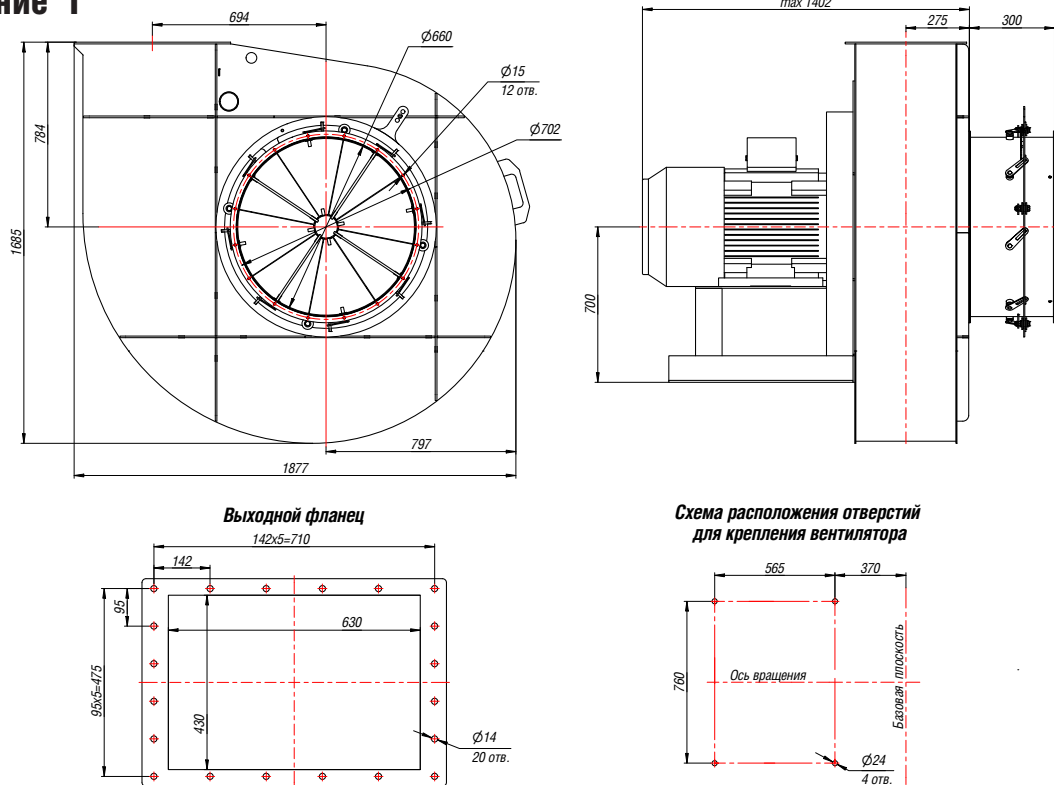
Виброизоляторы, стр. 328



Щит (шкаф) управления типа ЩУВ, стр. 330



**ГАБАРИТНЫЕ И ПРИСОЕДИНИТЕЛЬНЫЕ РАЗМЕРЫ ДН №11,2/ВДН №11,2, исполнение 1**

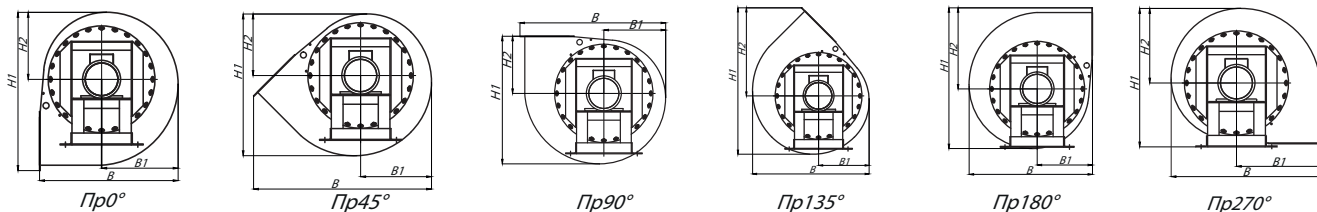


Конструкторский отдел оставляет за собой право для улучшения качества выпускаемой продукции вносить изменения размеров и комплектации без уведомления.

**ГАБАРИТНО-ПРИСОЕДИНИТЕЛЬНЫЕ РАЗМЕРЫ ДН №11,2/ВДН №11,2, исполнение 1 зависящие от положения корпуса**

Вентилятор (сокращённое обозначение)	ПРО°/ЛО°				ПР45°/Л45°				ПР90°/Л90°			
	В, мм	В1, мм	Н1, мм	Н2, мм	В, мм	В1, мм	Н1, мм	Н2, мм	В, мм	В1, мм	Н1, мм	Н2, мм
ДН(ВДН) №11,2	1870	790	1686	902	2163	845	1690	732	1870	790	1685	784

Вентилятор (сокращённое обозначение)	ПР135°/Л135°				ПР270°/Л270°				ПР315°/Л315°			
	В, мм	В1, мм	Н1, мм	Н2, мм	В, мм	В1, мм	Н1, мм	Н2, мм	В, мм	В1, мм	Н1, мм	Н2, мм
ДН(ВДН) №11,2	1689	732	2163	1317	1686	784	1868	1080	1080	1868	1685	901



\*Левый угол поворота корпуса является зеркальным отражением правого.

**АКУСТИЧЕСКИЕ ХАРАКТЕРИСТИКИ ДН №11,2/ВДН №11,2, исполнение 1**

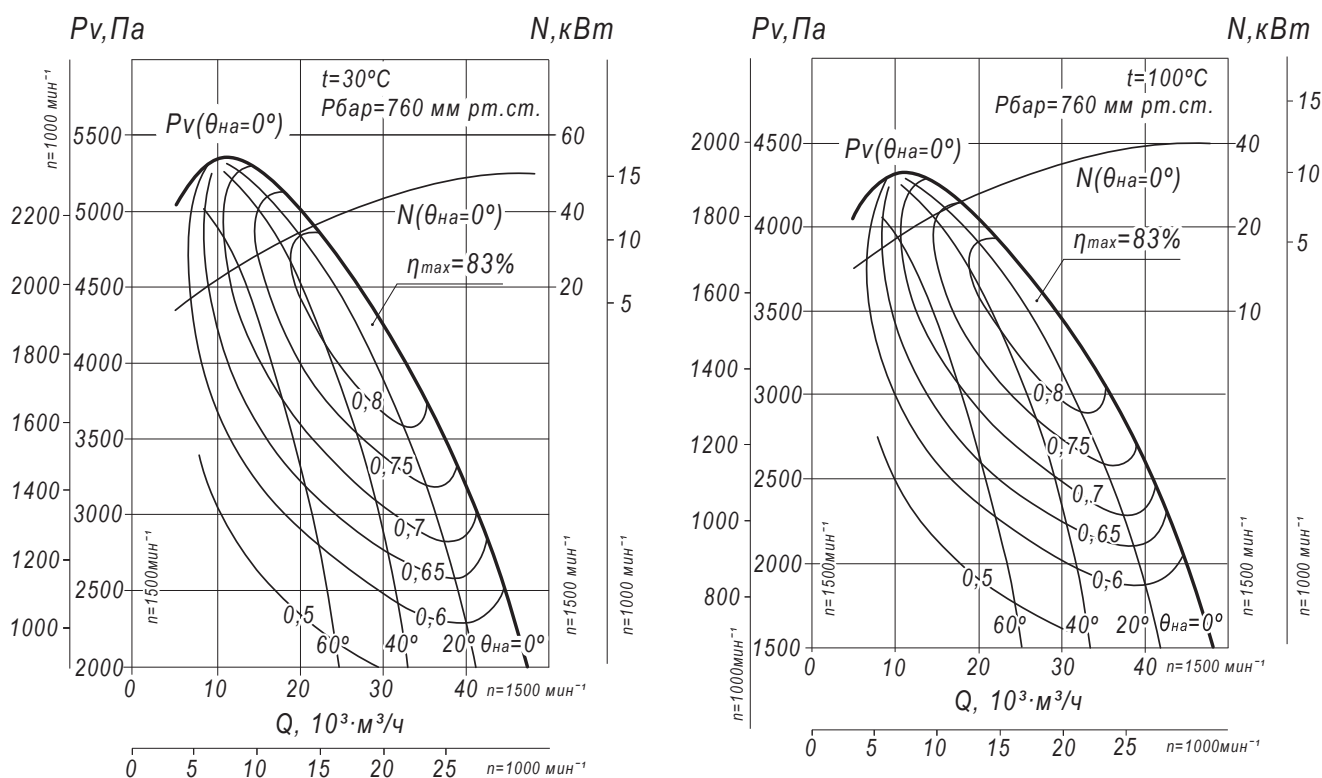
Вентилятор (сокращённое обозначение)	Конструктивное исполнение	Скорость вращения, об/мин	Значение Lp1, дБА в октавных полосах f, Гц							Lpa, дБА
			125	250	500	1000	2000	4000	8000	
ВДН №11,2	1	1 000	93	96	94	91	88	81	74	95
		1 500	98	101	105	102	98	92	87	106
ДН №11,2		1 000	94	98	96	93	90	85	78	98
		1 500	96	99	103	100	96	90	85	104

### ТЕХНИЧЕСКИЕ ХАРАКТЕРИСТИКИ ДН №11,2/ВДН №11,2, исполнение 3

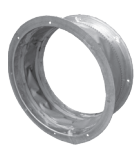
ТДМ (сокращённое обозначение)	Конструктивное исполнение	Температура перемещаемой среды, °С	Характеристики электродвигателя				Характеристики ТДМ				Масса вентилятора, кг
			Скорость вращения, об/мин.	Номинальная мощность, кВт	Номинальный ток при 380В (50 Гц), А	Тип электродвигателя *	Производительность Q min, тыс. м³/ч	Производительность Q max, тыс. м³/ч	Полное давление P <sub>у</sub> min, Па	Полное давление P <sub>у</sub> max, Па	
ВДН №11,2	3	30	1 000	18,5	38,6	180М6	7,0	31,0	900	2400	1195
			1 500	55,0	103,0	225М4	11,0	47,0	2000	5350	1325
100		1 000	15,0	31,6	160М6	7,0	31,0	680	1900	1150	
		1 500	45,0	84,9	200L4	11,0	47,0	1500	4300	1275	

\*При изменении типа двигателя масса может меняться

### АЭРОДИНАМИЧЕСКИЕ ХАРАКТЕРИСТИКИ ВДН №11,2/ДН №11,2, исполнение 3



### Аксессуары и комплектующие



Гибкие вставки, стр. 327

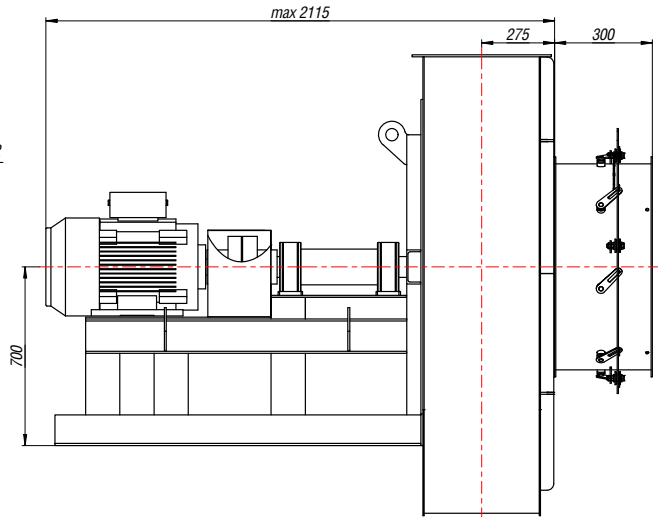
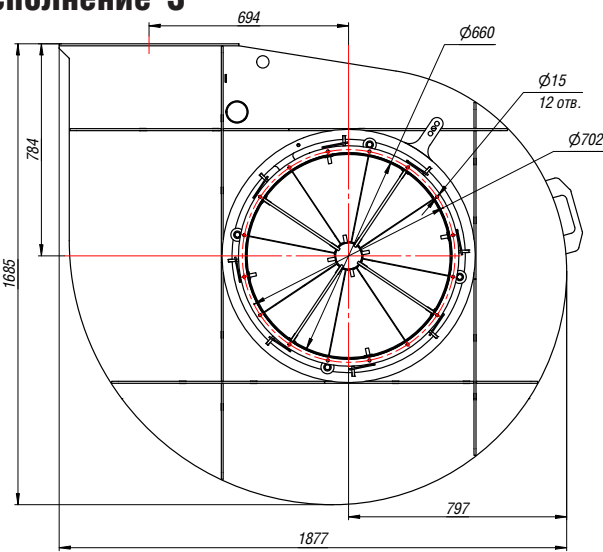


Виброизоляторы, стр. 328



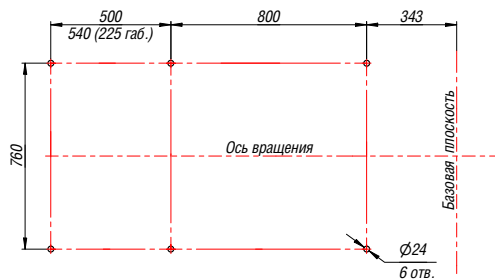
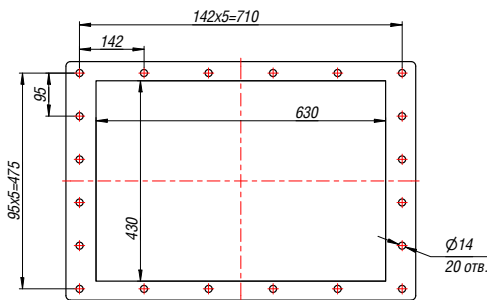
Щит (шкаф) управления типа ЩУВ, стр. 330

**ГАБАРИТНЫЕ И ПРИСОЕДИНИТЕЛЬНЫЕ РАЗМЕРЫ ДН №11,2/ВДН №11,2, исполнение 3**



Выходной фланец

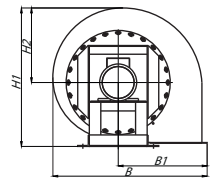
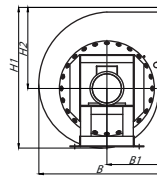
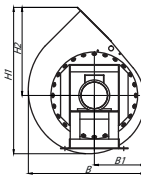
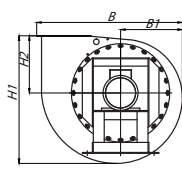
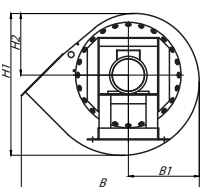
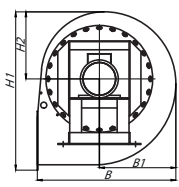
Схема расположения отверстий для крепления вентилятора



Конструкторский отдел оставляет за собой право для улучшения качества выпускаемой продукции вносить изменения размеров и комплектации без уведомления.

**ГАБАРИТНО-ПРИСОЕДИНИТЕЛЬНЫЕ РАЗМЕРЫ ДН №11,2/ВДН №11,2, исполнение 3 зависящие от положения корпуса**

Вентилятор (сокращённое обозначение)	ПРО°/ЛО°				ПР45°/Л45°				ПР90°/Л90°			
	В, мм	В1, мм	Н1, мм	Н2, мм	В, мм	В1, мм	Н1, мм	Н2, мм	В, мм	В1, мм	Н1, мм	Н2, мм
ДН(ВДН) №11,2	1685	901	1877	797	2160	844	1690	732	1870	790	1685	784
Вентилятор (сокращённое обозначение)	ПР135°/Л135°				ПР270°/Л270°				ПР315°/Л315°			
	В, мм	В1, мм	Н1, мм	Н2, мм	В, мм	В1, мм	Н1, мм	Н2, мм	В, мм	В1, мм	Н1, мм	Н2, мм
ДН(ВДН) №11,2	1689	732	2163	1317	1686	784	1868	1080	1877	1080	1685	901



\*Левый угол поворота корпуса является зеркальным отражением правого.

**АКУСТИЧЕСКИЕ ХАРАКТЕРИСТИКИ ДН №11,2/ВДН №11,2, исполнение 3**

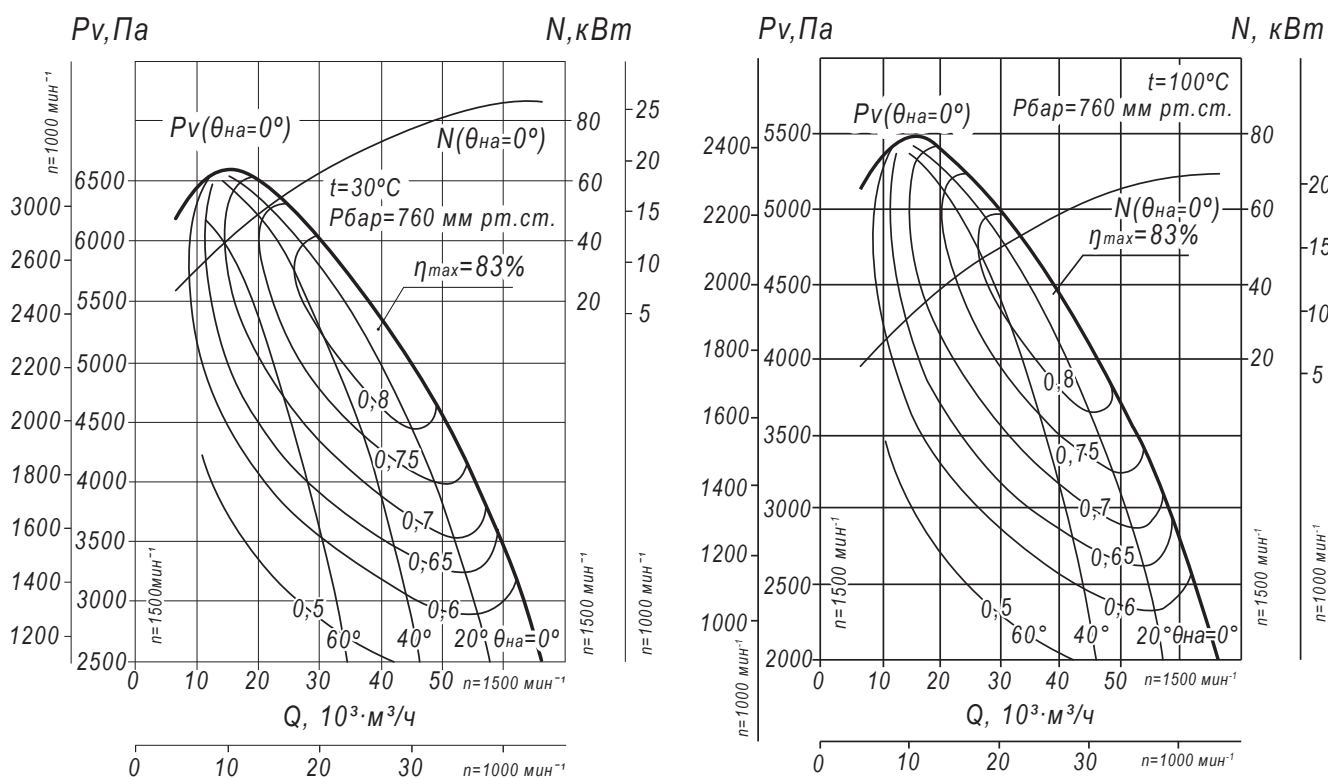
Вентилятор (сокращённое обозначение)	Конструктивное исполнение	Скорость вращения, об/мин	Значение Lp1, дБА в октавных полосах f, Гц							Lpa, дБА
			125	250	500	1000	2000	4000	8000	
ВДН №11,2	3	1 000	93	96	94	91	88	81	74	95
		1 500	98	101	105	102	98	92	87	106
ДН №11,2	3	1 000	94	98	96	93	90	85	78	98
		1 500	96	99	103	100	96	90	85	104

**ТЕХНИЧЕСКИЕ ХАРАКТЕРИСТИКИ ДН №12,5/ВДН №12,5, исполнение 1**

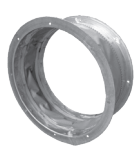
ТДМ (сокращённое обозначение)	Конструктивное исполнение	Температура перемещаемой среды, °С	Характеристики электродвигателя				Характеристики ТДМ				Масса вентилятора, кг
			Скорость вращения, об/мин.	Номинальная мощность, кВт	Номинальный ток при 380В (50 Гц), А	Тип электродвигателя *	Производительность Q min, тыс. м³/ч	Производительность Q max, тыс. м³/ч	Полное давление Pv min, Па	Полное давление Pv max, Па	
ВДН №12,5	1	30	1 000	30,0	59,3	200L6	10,0	45,0	1120	3250	1245
			1 500	110,0	201,0	280S4	15,0	66,0	2500	6600	1640
100		1 000	30,0	59,3	200L6	10,0	45,0	900	2450	1245	
		1 500	90,0	165,5	250M4	15,0	66,0	2000	5500	1505	

\*При изменении типа двигателя масса может меняться

**АЭРОДИНАМИЧЕСКИЕ ХАРАКТЕРИСТИКИ ВДН №12,5/ДН №12,5, исполнение 1**



**Аксессуары и комплектующие**



Гибкие вставки, стр. 327



Виброизоляторы, стр. 328



Щит (шкаф) управления типа ЩУВ, стр. 330

**ГАБАРИТНЫЕ И ПРИСОЕДИНИТЕЛЬНЫЕ РАЗМЕРЫ ДН №12,5/ВДН №12,5, исполнение 1**

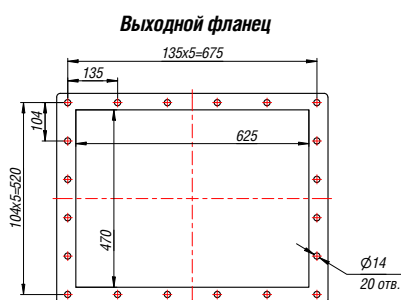
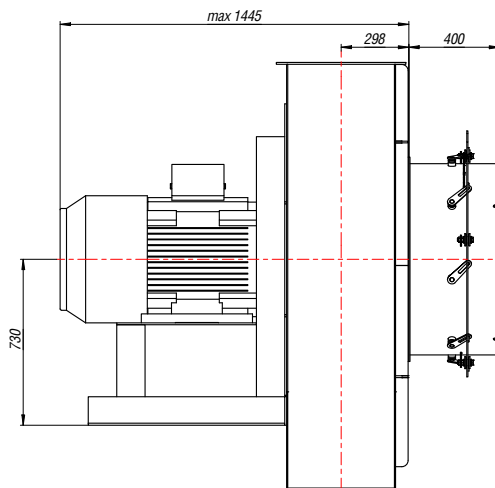
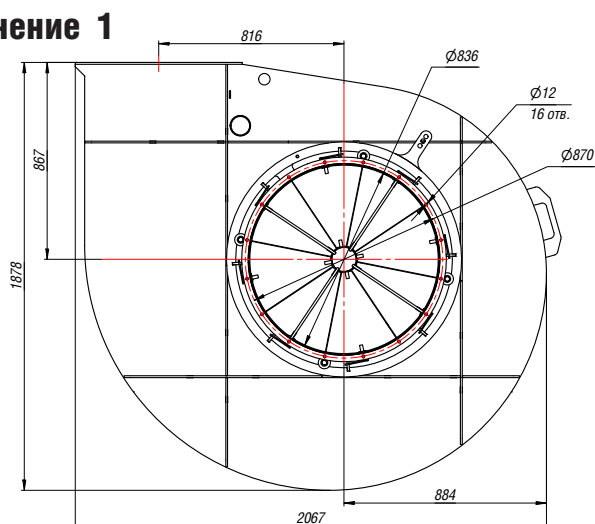


Схема расположения отверстий для крепления вентилятора



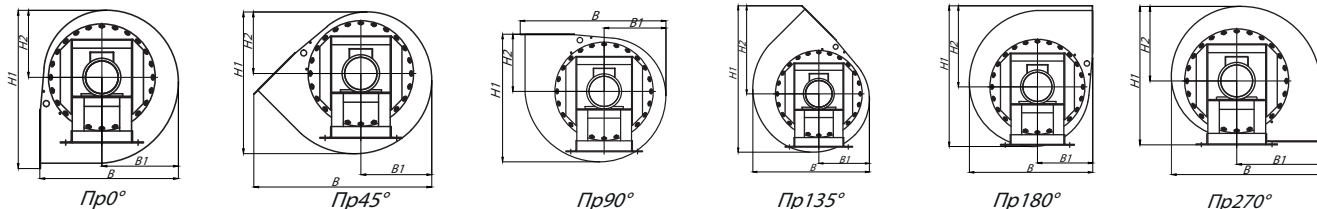
Конструкторский отдел оставляет за собой право для улучшения качества выпускаемой продукции вносить изменения размеров и комплектации без уведомления.

**ГАБАРИТНО-ПРИСОЕДИНИТЕЛЬНЫЕ РАЗМЕРЫ ДН №12,5/ВДН №12,5, исполнение 1 зависящие от положения корпуса**

Вентилятор (сокращённое обозначение)	Пр0°/Л0°				Пр45°/Л45°				Пр90°/Л90°			
	В, мм	В1, мм	Н1, мм	Н2, мм	В, мм	В1, мм	Н1, мм	Н2, мм	В, мм	В1, мм	Н1, мм	Н2, мм
<b>ДН(ВДН) №12,5</b>	1876	1010	2067	883	2395	945	1892	821	2067	884	1876	867

Вентилятор (сокращённое обозначение)	Пр135°/Л135°				Пр270°/Л270°				Пр315°/Л315°			
	В, мм	В1, мм	Н1, мм	Н2, мм	В, мм	В1, мм	Н1, мм	Н2, мм	В, мм	В1, мм	Н1, мм	Н2, мм
<b>ДН(ВДН) №12,5</b>	1891	821	2396	1450	1876	867	2067	1184	2067	1184	1876	1008



\*Левый угол поворота корпуса является зеркальным отражением правого.

**АКУСТИЧЕСКИЕ ХАРАКТЕРИСТИКИ ДН №12,5/ВДН №12,5, исполнение 1**

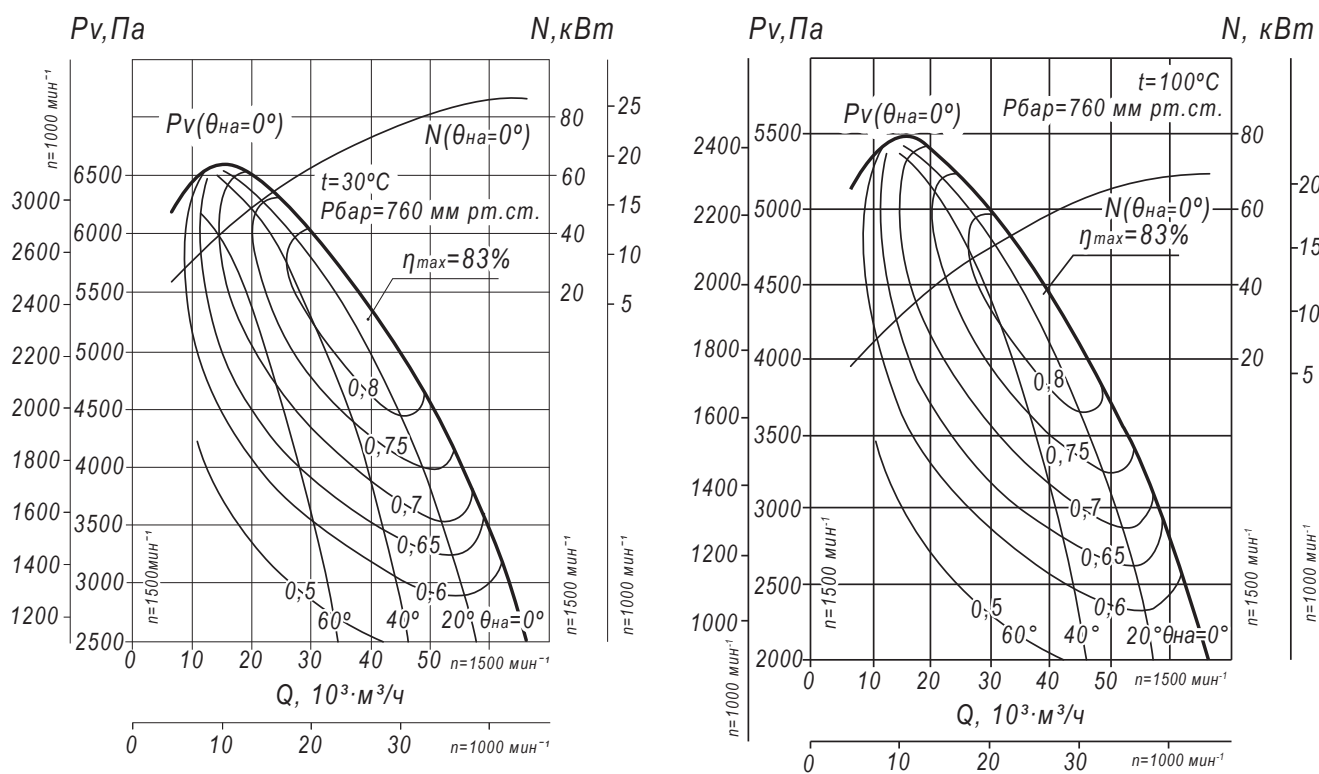
Вентилятор (сокращённое обозначение)	Конструктивное исполнение	Скорость вращения, об/мин	Значение Lp1, дБА в октавных полосах f, Гц							Lpa, дБА
			125	250	500	1000	2000	4000	8000	
<b>ВДН №12,5</b>	1	1 000	96	99	98	95	92	85	78	99
		1 500	2	105	109	106	102	96	91	110
<b>ДН №12,5</b>	1	1 000	93	97	94	91	88	81	74	95
		1 500	100	103	107	104	100	94	89	108

### ТЕХНИЧЕСКИЕ ХАРАКТЕРИСТИКИ ДН №12,5/ВДН №12,5, исполнение 3

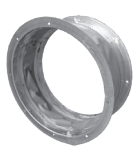
ТДМ (сокращённое обозначение)	Конструктивное исполнение	Температура перемещаемой среды, °С	Характеристики электродвигателя				Характеристики ТДМ				Масса вентилятора, кг
			Скорость вращения, об/мин.	Номинальная мощность, кВт	Номинальный ток при 380В (50 Гц), А	Тип электродвигателя *	Производительность Q min, тыс. м³/ч	Производительность Q max, тыс. м³/ч	Полное давление P <sub>у</sub> min, Па	Полное давление P <sub>у</sub> max, Па	
ВДН №12,5	3	30	1 000	30,0	59,3	200L6	10,0	45,0	1120	3250	1595
			1 500	110,0	201,0	280S4	15,0	66,0	2500	6600	1990
100		1 000	30,0	59,3	200L6	10,0	45,0	900	2450	1595	
		1 500	90,0	165,5	250M4	15,0	66,0	2000	5500	1855	

\*При изменении типа двигателя масса может меняться

### АЭРОДИНАМИЧЕСКИЕ ХАРАКТЕРИСТИКИ ВДН №12,5/ДН №12,5, исполнение 3



### Аксессуары и комплектующие



Гибкие вставки, стр. 327

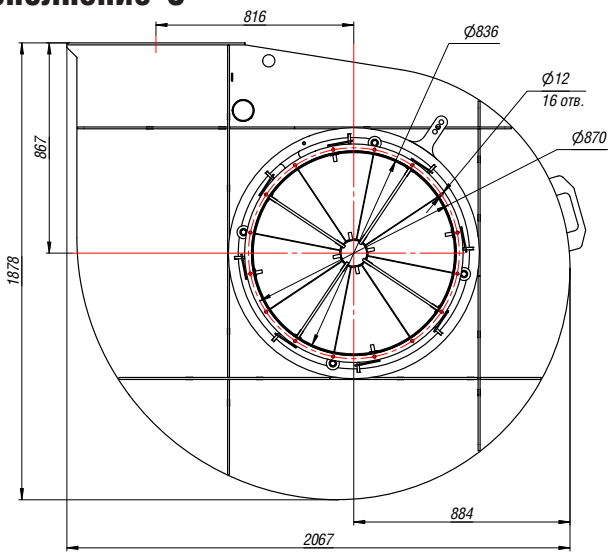


Виброизоляторы, стр. 328



Щит (шкаф) управления типа ЩУВ, стр. 330

**ГАБАРИТНЫЕ И ПРИСОЕДИНИТЕЛЬНЫЕ РАЗМЕРЫ ДН №12,5/ВДН №12,5, исполнение 3**



Выходной фланец

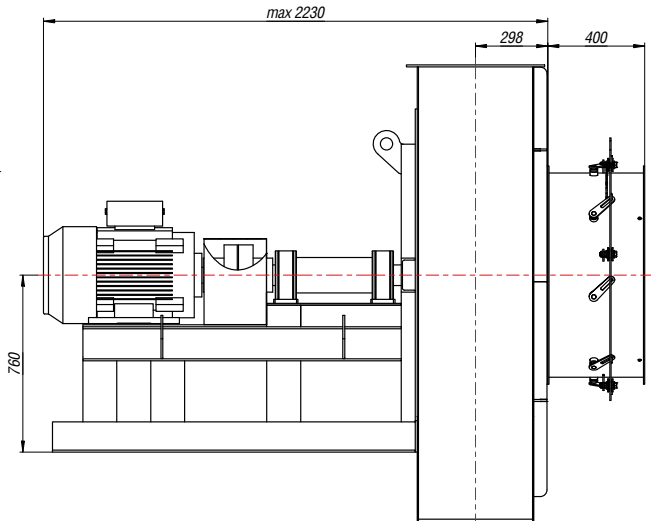
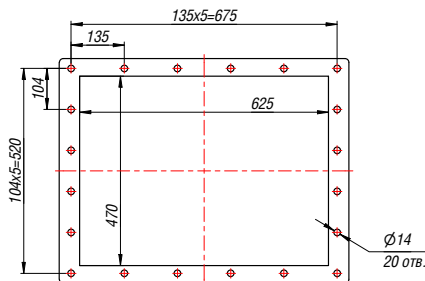
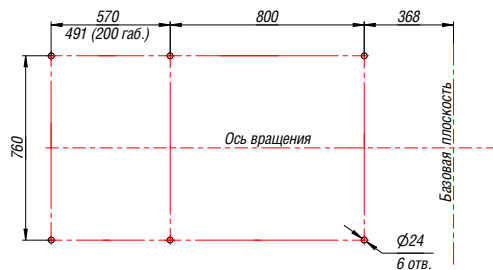


Схема расположения отверстий для крепления вентилятора

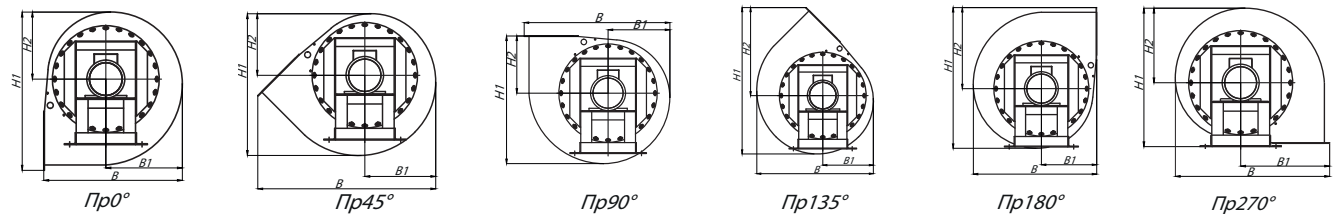


Конструкторский отдел оставляет за собой право для улучшения качества выпускаемой продукции вносить изменения размеров и комплектации без уведомления.

**ГАБАРИТНО-ПРИСОЕДИНИТЕЛЬНЫЕ РАЗМЕРЫ ДН №12,5/ВДН №12,5, исполнение 3 зависящие от положения корпуса**

Вентилятор (сокращённое обозначение)	ПРО°/ЛО°				ПР45°/Л45°				ПР90°/Л90°			
	В, мм	В1, мм	Н1, мм	Н2, мм	В, мм	В1, мм	Н1, мм	Н2, мм	В, мм	В1, мм	Н1, мм	Н2, мм
ДН(ВДН) №12,5	1876	1010	2067	883	2395	945	1892	821	2067	884	1876	867

Вентилятор (сокращённое обозначение)	ПР135°/Л135°				ПР270°/Л270°			ПР315°/Л315°				
	В, мм	В1, мм	Н1, мм	Н2, мм	В, мм	В1, мм	Н1, мм	Н2, мм	В, мм	В1, мм	Н1, мм	Н2, мм
ДН(ВДН) №12,5	1891	821	2396	1450	1876	867	2067	1184	по запросу			



\*Левый угол поворота корпуса является зеркальным отражением правого.

**АКУСТИЧЕСКИЕ ХАРАКТЕРИСТИКИ ДН №12,5/ВДН №12,5, исполнение 3**

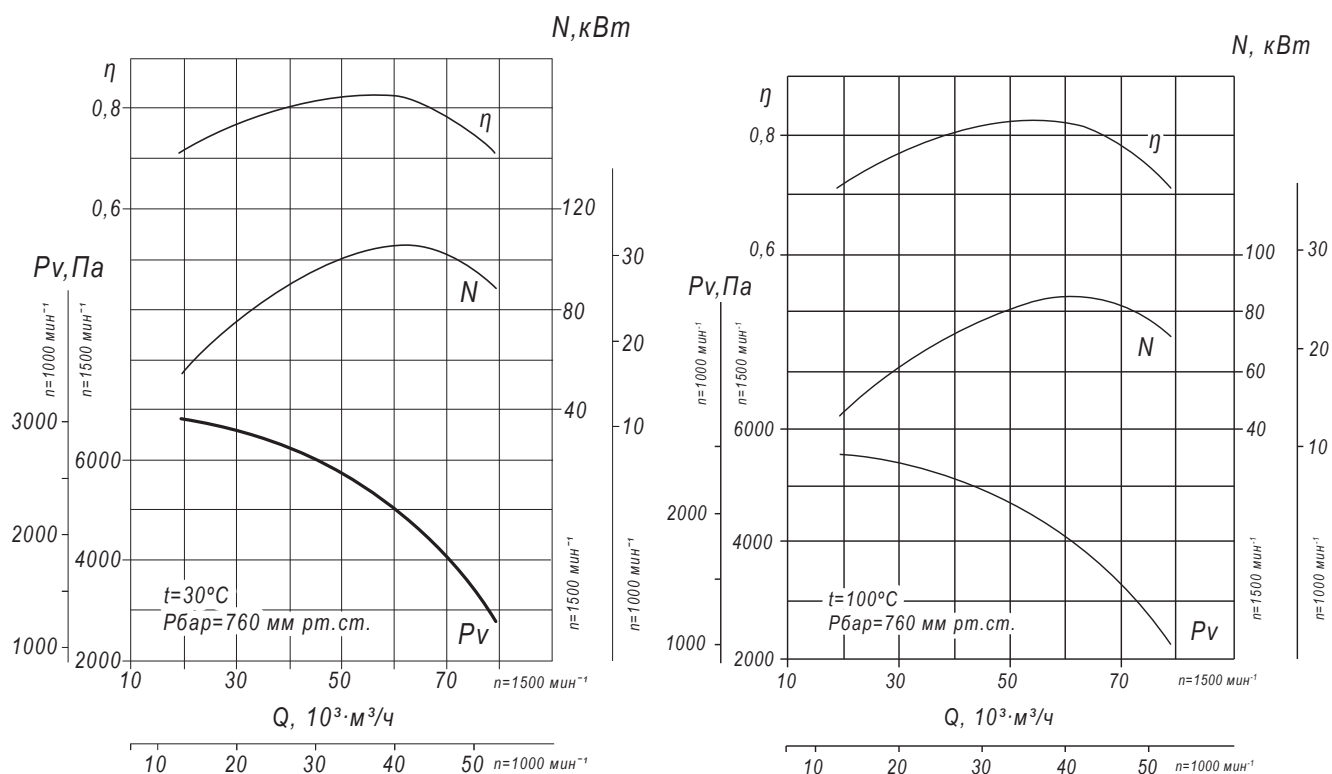
Вентилятор (сокращённое обозначение)	Конструктивное исполнение	Скорость вращения, об/мин	Значение Lp1, дБА в октавных полосах f, Гц							Lpa, дБА
			125	250	500	1000	2000	4000	8000	
ВДН №12,5	3	1 000	96	99	98	95	92	85	78	99
		1 500	102	105	109	106	102	96	91	110
ДН №12,5		1 000	93	97	94	91	88	81	74	95
		1 500	100	103	107	104	100	94	89	108

### ТЕХНИЧЕСКИЕ ХАРАКТЕРИСТИКИ ДН №13/ВДН №13, исполнение 1

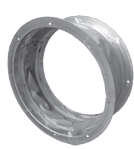
ТДМ (сокращённое обозначение)	Конструктивное исполнение	Температура перемещаемой среды, °С	Характеристики электродвигателя				Характеристики ТДМ				Масса вентилятора, кг
			Скорость вращения, об/мин.	Номинальная мощность, кВт	Номинальный ток при 380В (50 Гц), А	Тип электродвигателя *	Производительность Q min, тыс. м³/ч	Производительность Q max, тыс. м³/ч	Полное давление Pv min, Па	Полное давление Pv max, Па	
ВДН №13	1	30	1 000	37,0	71,0	225М6	13,0	53,0	1200	3000	1410
			1 500	132,0	240,0	280М4	20,0	80,0	2700	6800	2080
100		1 000	30,0	44,7	200М6	13,0	53,0	1000	2400	1335	
		1 500	110,0	201,0	280S4	20,0	80,0	2200	5500	1720	

\*При изменении типа двигателя масса может меняться

### АЭРОДИНАМИЧЕСКИЕ ХАРАКТЕРИСТИКИ ДН №13/ВДН №13, исполнение 1



### Аксессуары и комплектующие



Гибкие вставки, стр. 327



Виброизоляторы, стр. 328



Щит (шкаф) управления типа ЩУВ, стр. 330



**ГАБАРИТНЫЕ И ПРИСОЕДИНИТЕЛЬНЫЕ РАЗМЕРЫ ДН №13/ВДН №13, исполнение 1**

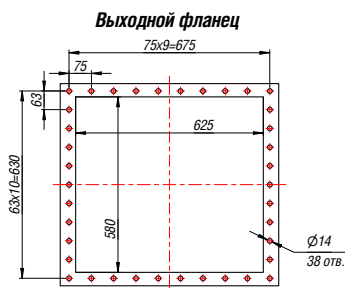
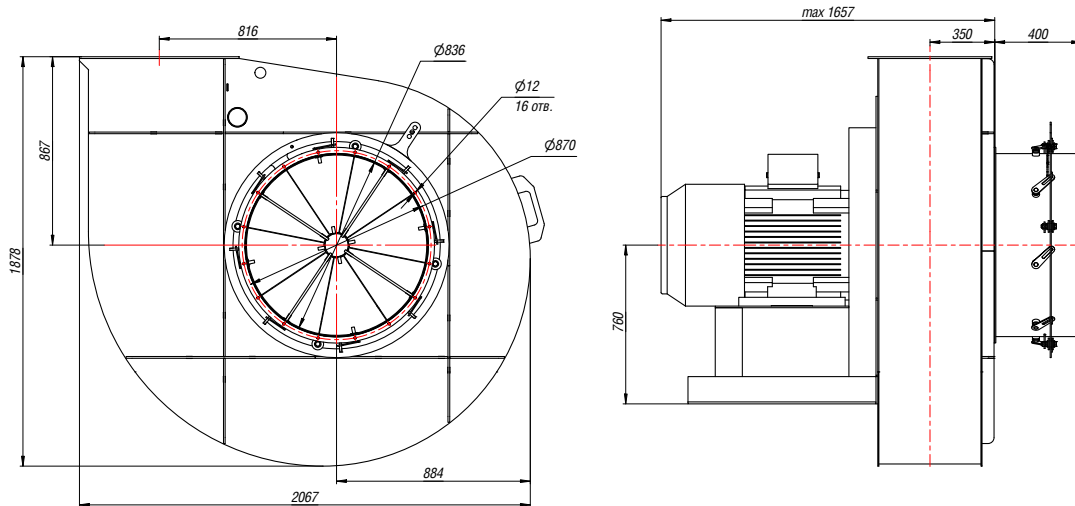
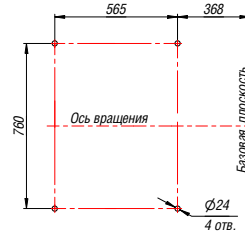


Схема расположения отверстий для крепления вентилятора

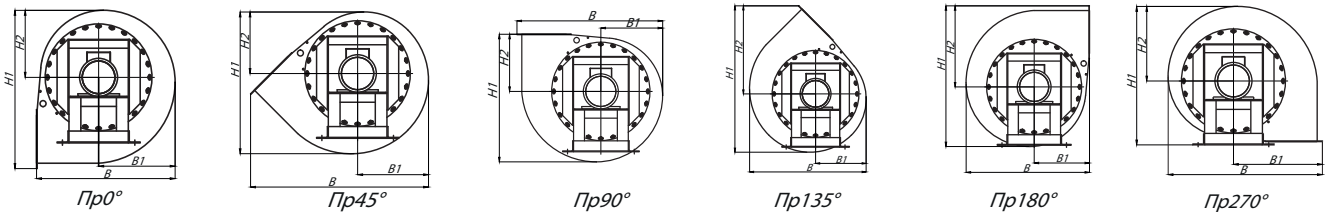


Конструкторский отдел оставляет за собой право для улучшения качества выпускаемой продукции вносить изменения размеров и комплектации без уведомления.

**ГАБАРИТНО-ПРИСОЕДИНИТЕЛЬНЫЕ РАЗМЕРЫ ДН №13/ВДН №13, исполнение 1**  
зависящие от положения корпуса

Вентилятор (сокращённое обозначение)	ПРО°/ЛО°				ПР45°/Л45°				ПР90°/Л90°			
	В, мм	В1, мм	Н1, мм	Н2, мм	В, мм	В1, мм	Н1, мм	Н2, мм	В, мм	В1, мм	Н1, мм	Н2, мм
<b>ДН(ВДН) №13</b>	1876	1010	2067	883	2395	945	1892	821	2067	884	1876	867

Вентилятор (сокращённое обозначение)	ПР135°/Л135°				ПР270°/Л270°				ПР315°/Л315°			
	В, мм	В1, мм	Н1, мм	Н2, мм	В, мм	В1, мм	Н1, мм	Н2, мм	В, мм	В1, мм	Н1, мм	Н2, мм
<b>ДН(ВДН) №13</b>	1891	821	2396	1450	1876	867	2067	1184	2067	1184	1876	1008



\*Левый угол поворота корпуса является зеркальным отражением правого.

**АКУСТИЧЕСКИЕ ХАРАКТЕРИСТИКИ ДН №13/ВДН №13, исполнение 1**

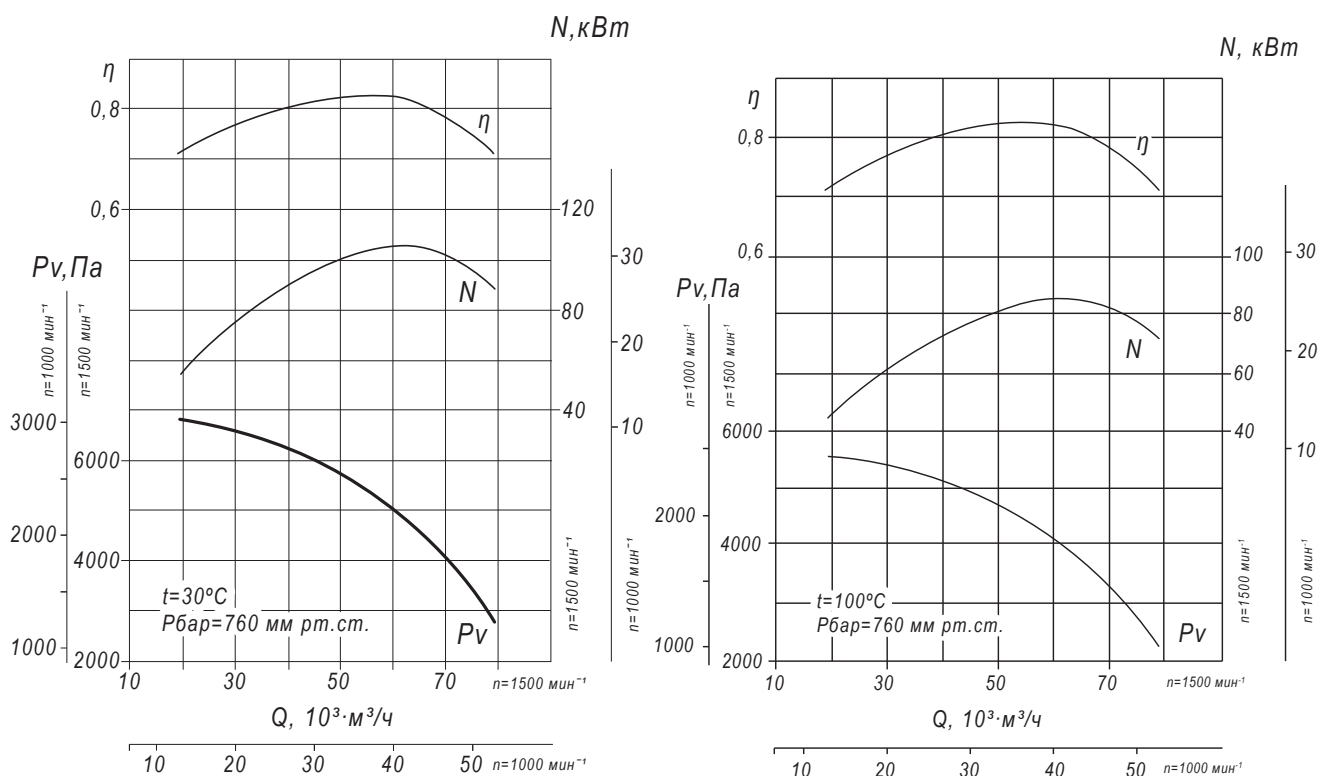
Вентилятор (сокращённое обозначение)	Конструктивное исполнение	Скорость вращения, об/мин	Значение Lp1, дБА в октавных полосах f, Гц							Lpa, дБА
			125	250	500	1000	2000	4000	8000	
<b>ВДН №13</b>	1	1 000	94	98	97	94	91	86	80	98
		1 500	103	106	110	107	103	97	92	111
<b>ДН №13</b>	1	1 000	92	97	95	92	89	84	78	96
		1 500	101	104	108	105	101	95	90	109

### ТЕХНИЧЕСКИЕ ХАРАКТЕРИСТИКИ ДН №13/ВДН №13, исполнение 3

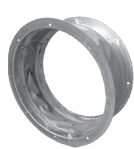
ТДМ (сокращённое обозначение)	Конструктивное исполнение	Температура перемещаемой среды, °С	Характеристики электродвигателя				Характеристики ТДМ				Масса вентилятора, кг
			Скорость вращения, об/мин.	Номинальная мощность, кВт	Номинальный ток при 380В (50 Гц), А	Тип электродвигателя *	Производительность Q min, тыс. м³/ч	Производительность Q max, тыс. м³/ч	Полное давление Pv min, Па	Полное давление Pv max, Па	
ВДН №13	3	30	1 000	37,0	71,0	225M6	13,0	53,0	1200	3000	1785
			1 500	132,0	240,0	280M4	20,0	80,0	2700	6800	2455
100		1 000	30,0	44,7	200M6	13,0	53,0	1000	2400	1710	
		1 500	110,0	201,0	280S4	20,0	80,0	2200	5500	2095	

\*При изменении типа двигателя масса может меняться

### АЭРОДИНАМИЧЕСКИЕ ХАРАКТЕРИСТИКИ ДН №13/ВДН №13, исполнение 3



### Аксессуары и комплектующие



Гибкие вставки, стр. 327

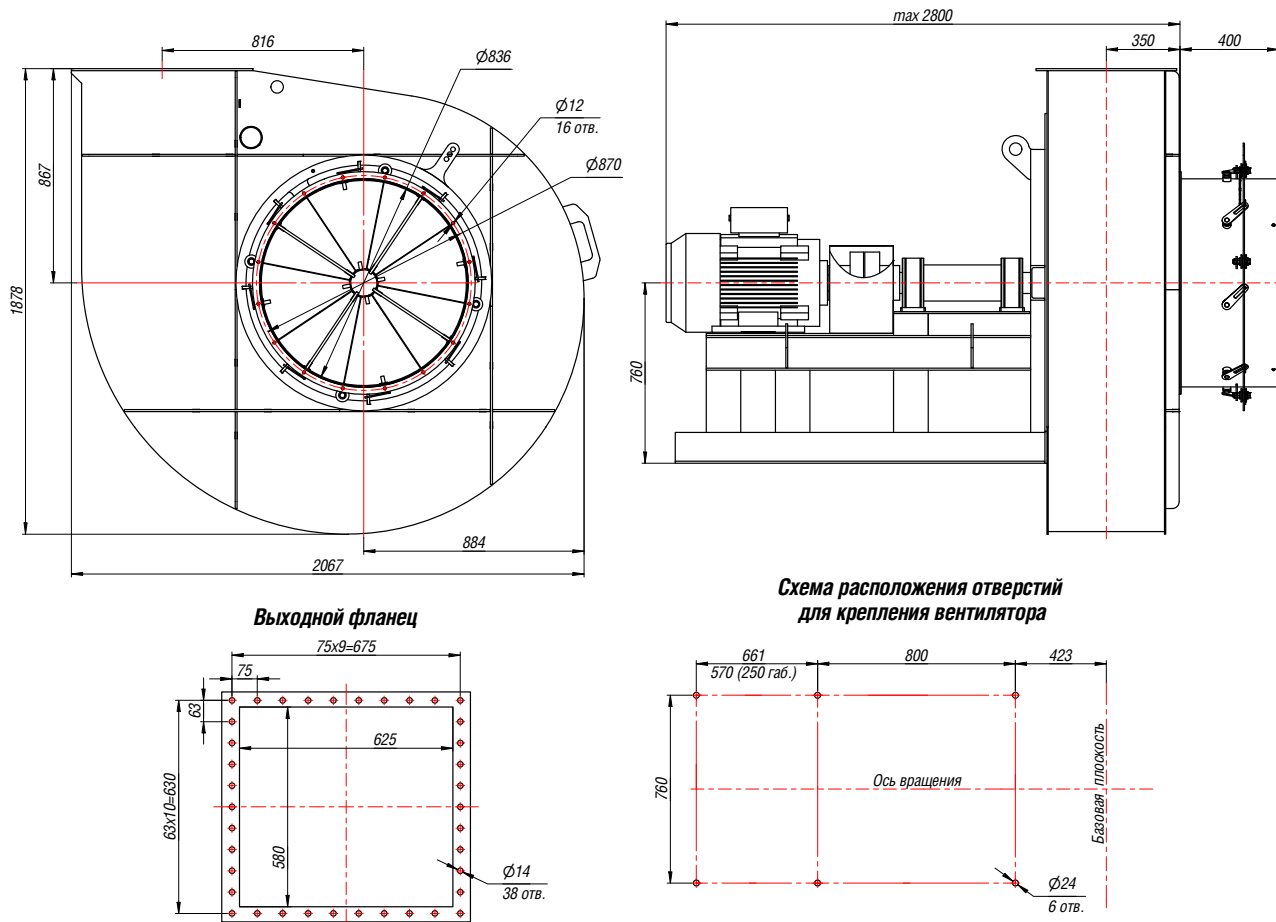


Виброизоляторы, стр. 328



Щит (шкаф) управления типа ЩУВ, стр. 330

**ГАБАРИТНЫЕ И ПРИСОЕДИНИТЕЛЬНЫЕ РАЗМЕРЫ ДН №13/ВДН №13, исполнение 3**



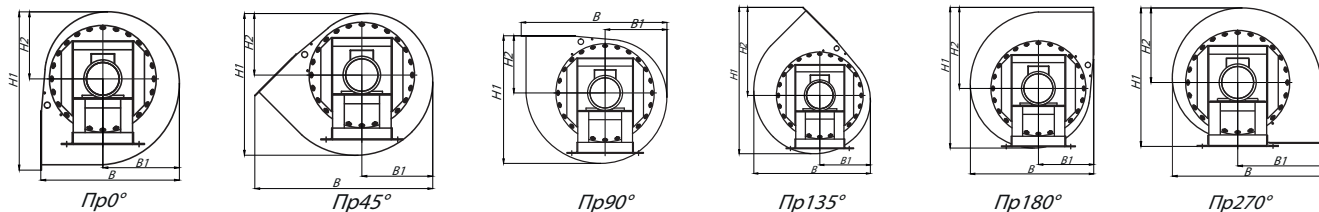
Промышленная вентиляция

Конструкторский отдел оставляет за собой право для улучшения качества выпускаемой продукции вносить изменения размеров и комплектации без уведомления.

**ГАБАРИТНО-ПРИСОЕДИНИТЕЛЬНЫЕ РАЗМЕРЫ ДН №13/ВДН №13, исполнение 3 зависящие от положения корпуса**

Вентилятор (сокращённое обозначение)	ПРО°/ЛО°				ПР45°/Л45°				ПР90°/Л90°			
	В, мм	В1, мм	Н1, мм	Н2, мм	В, мм	В1, мм	Н1, мм	Н2, мм	В, мм	В1, мм	Н1, мм	Н2, мм
<b>ДН(ВДН) №13</b>	1876	1010	2067	883	2395	945	1892	821	2067	884	1876	867

Вентилятор (сокращённое обозначение)	ПР135°/Л135°				ПР270°/Л270°				ПР315°/Л315°			
	В, мм	В1, мм	Н1, мм	Н2, мм	В, мм	В1, мм	Н1, мм	Н2, мм	В, мм	В1, мм	Н1, мм	Н2, мм
<b>ДН(ВДН) №13</b>	1891	821	2396	1450	1876	867	2067	1184	по запросу			



\*Левый угол поворота корпуса является зеркальным отражением правого.

**АКУСТИЧЕСКИЕ ХАРАКТЕРИСТИКИ ДН №13/ВДН №13, исполнение 3**

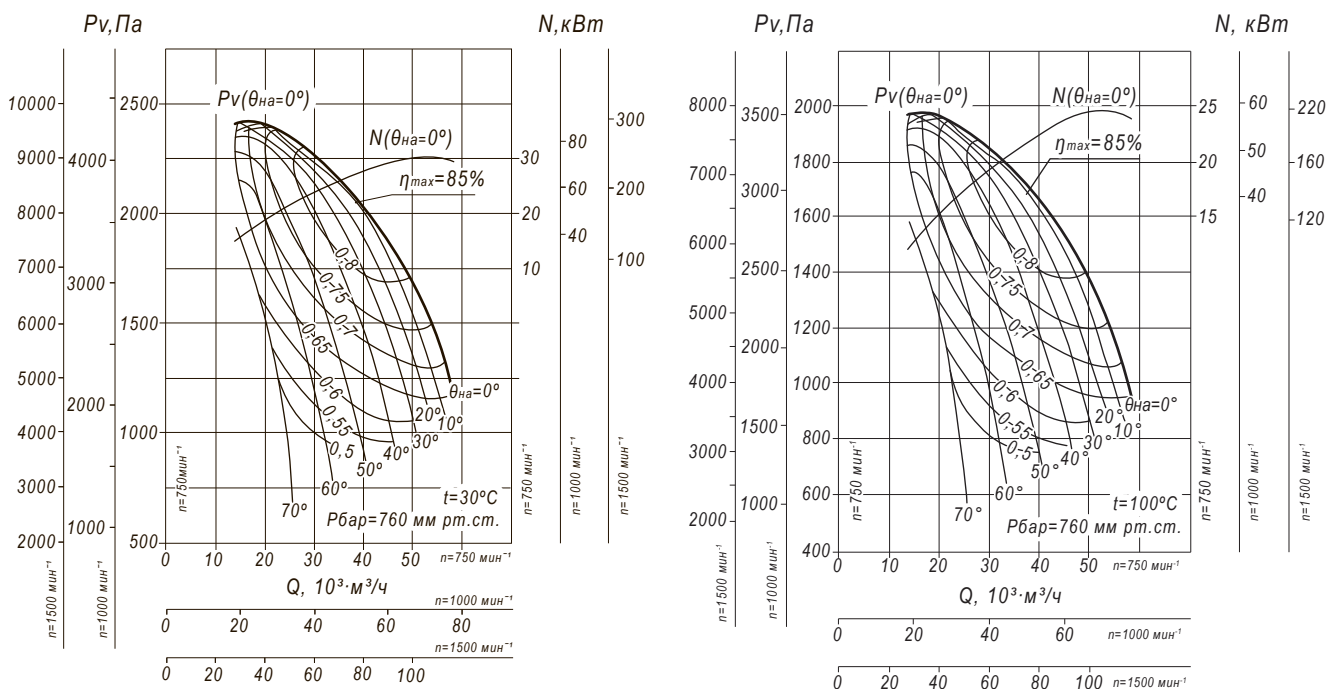
Вентилятор (сокращённое обозначение)	Конструктивное исполнение	Скорость вращения, об/мин	Значение Lp1, дБА в октавных полосах f, Гц							Lpa, дБА
			125	250	500	1000	2000	4000	8000	
<b>ВДН №13</b>	3	1 000	94	98	97	94	91	86	80	98
		1 500	103	106	110	107	103	97	92	111
<b>ДН №13</b>	3	1 000	92	97	95	92	89	84	78	96
		1 500	101	104	108	105	101	95	90	109

**ТЕХНИЧЕСКИЕ ХАРАКТЕРИСТИКИ ДН №15/ВДН №15, исполнение 3**

ТДМ (сокращённое обозначение)	Конструктивное исполнение	Температура перемещаемой среды, °С	Характеристики электродвигателя				Характеристики ТДМ				Масса вентилятора, кг	
			Скорость вращения, об/мин.	Номинальная мощность, кВт	Номинальный ток при 380В (50 Гц), А	Тип электродвигателя *	Производительность Q min, тыс. м³/ч	Производительность Q max, тыс. м³/ч	Полное давление Pv min, Па	Полное давление Pv max, Па		
ВДН №15	3	30	750	37,0	78,0	250S8	14,0	60,0	1200	2400	2150	
			1 000	90,0	169,0	280M6	19,0	80,0	2050	4300	2340	
			1 500	315,0	589,0	355M4	26,0	120,0	4600	9600	3710	
ДН №15		100	100	750	30,0	63,0	225M8	14,0	60,0	950	1950	2065
				1 000	75,0	142,0	280S6	19,0	80,0	1650	3500	2350
				1 500	250,0	467,0	355S4	26,0	120,0	3750	7800	3320

\*При изменении типа двигателя масса может меняться

**АЭРОДИНАМИЧЕСКИЕ ХАРАКТЕРИСТИКИ ВДН №15/ДН №15, исполнение 3**



**Аксессуары и комплектующие**



Гибкие вставки, стр. 327



Виброизоляторы, стр. 328



Щит (шкаф) управления типа ЩУВ, стр. 330

**ГАБАРИТНЫЕ И ПРИСОЕДИНИТЕЛЬНЫЕ РАЗМЕРЫ ДН №15/ВДН №15, исполнение 3**

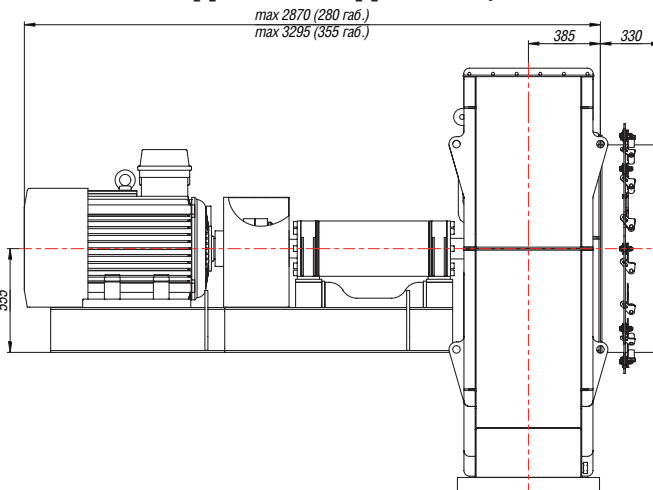
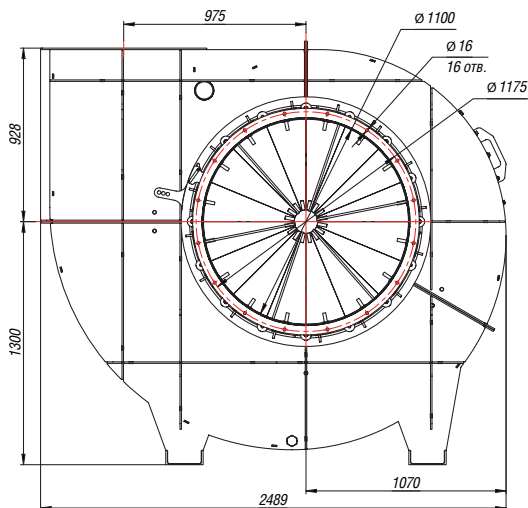
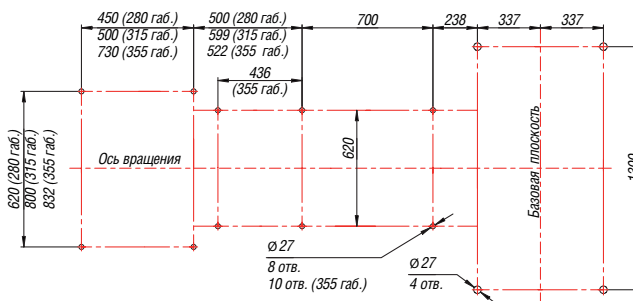
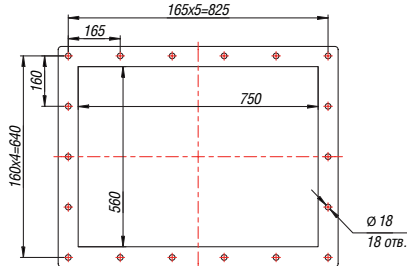


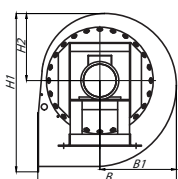
Схема расположения отверстий для крепления вентилятора (280-355 габарит)

Выходной фланец

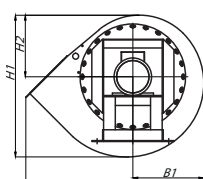


**ГАБАРИТНО-ПРИСОЕДИНИТЕЛЬНЫЕ РАЗМЕРЫ ДН №15/ВДН №15, исполнение 3**  
зависящие от положения корпуса

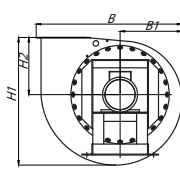
Вентилятор (сокращённое обозначение)	ПРО°/ЛО°				ПР45°/Л45°				ПР90°/Л90°			
	В, мм	В1, мм	Н1, мм	Н2, мм	В, мм	В1, мм	Н1, мм	Н2, мм	В, мм	В1, мм	Н1, мм	Н2, мм
<b>ДН(ВДН) №15</b>	по запросу				по запросу				по запросу			
Вентилятор (сокращённое обозначение)	ПР135°/Л135°				ПР270°/Л270°				ПР315°/Л315°			
	В, мм	В1, мм	Н1, мм	Н2, мм	В, мм	В1, мм	Н1, мм	Н2, мм	В, мм	В1, мм	Н1, мм	Н2, мм
<b>ДН(ВДН) №15</b>	по запросу				по запросу				по запросу			



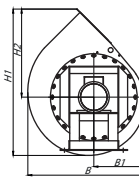
Пр0°



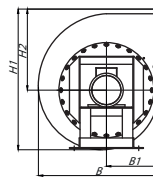
Пр45°



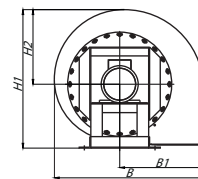
Пр90°



Пр135°



Пр180°



Пр270°

\*Левый угол поворота корпуса является зеркальным отражением правого.

**АКУСТИЧЕСКИЕ ХАРАКТЕРИСТИКИ ДН №15/ВДН №15, исполнение 3**

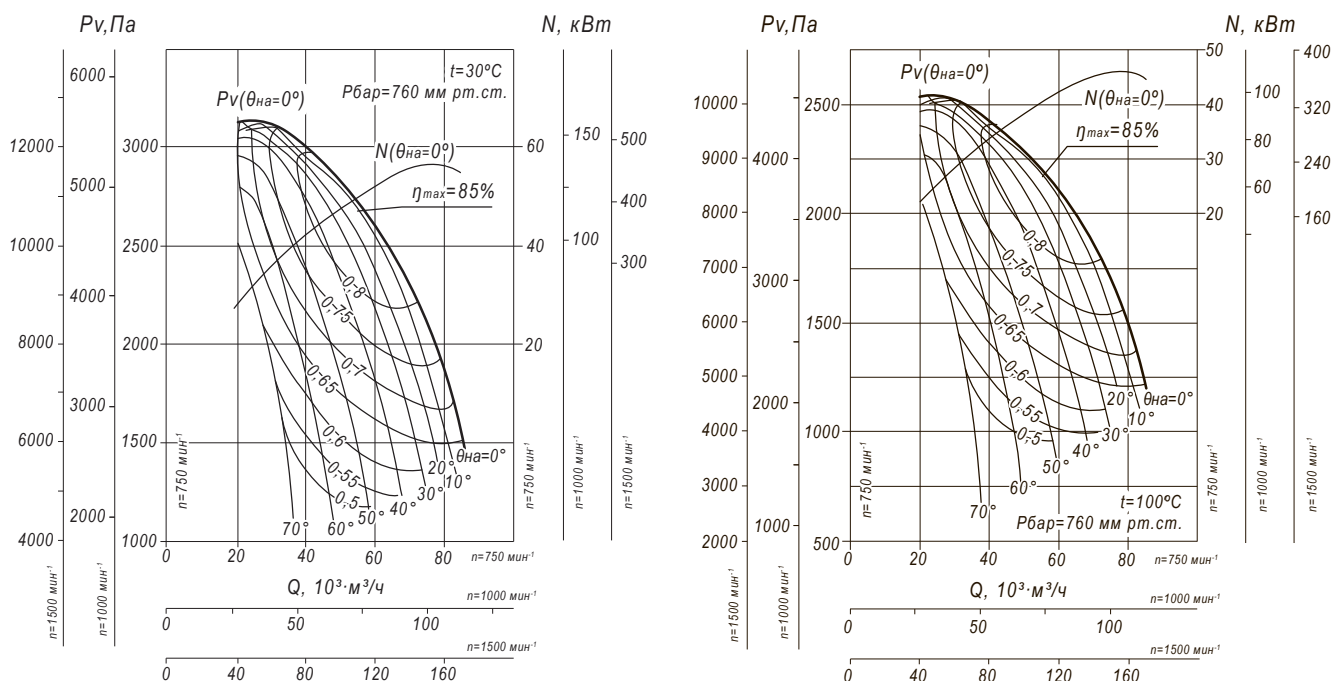
Вентилятор (сокращённое обозначение)	Конструктивное исполнение	Скорость вращения, об/мин	Значение Lp1, дБА в октавных полосах f, Гц							Lpa, дБА
			125	250	500	1000	2000	4000	8000	
<b>ВДН №15</b>	3	750	92	96	105	92	89	84	78	96
		1 000	99	103	102	99	96	91	85	103
		1 500	108	111	115	112	108	102	97	116
<b>ДН №15</b>	3	750	89	94	92	89	86	81	75	93
		1 000	97	102	100	97	94	89	83	101
		1 500	106	109	113	110	106	100	95	114

### ТЕХНИЧЕСКИЕ ХАРАКТЕРИСТИКИ ДН №17/ВДН №17, исполнение 3

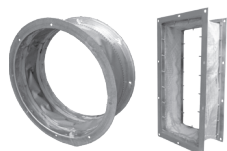
ТДМ (сокращённое обозначение)	Конструктивное исполнение	Температура перемещаемой среды, °С	Характеристики электродвигателя				Характеристики ТДМ				Масса вентилятора, кг	
			Скорость вращения, об/мин.	Номинальная мощность, кВт	Номинальный ток при 380В (50 Гц), А	Тип электродвигателя *	Производительность Q min, тыс. м³/сек	Производительность Q max, тыс. м³/сек	Полное давление P <sub>ч</sub> min, Па	Полное давление P <sub>ч</sub> max, Па		
ВДН №17	3	30	750	75,0	150,0	280M8	20,0	85,0	1500	3150	3065	
			1 000	160,0	292,0	315MB6	25,0	115,0	1700	4600	3730	
			1 500	500,0	906,0	355MLD4	40,0	170,0	6000	12600	3750	
ДН №17		100	100	750	55,0	150,0	280S8	20,0	85,0	1200	2550	3015
				1 000	132,0	245,0	315M6	25,0	115,0	2100	4500	3650
				1 500	400,0	716,0	355MLB4	40,0	170,0	4800	10100	3900

\* При изменении типа двигателя масса может меняться

### АЭРОДИНАМИЧЕСКИЕ ХАРАКТЕРИСТИКИ ВДН №17/ДН №17, исполнение 3



### Аксессуары и комплектующие



Гибкие вставки, стр. 327



Виброизоляторы, стр. 328



Щит (шкаф) управления типа ЩУВ, стр. 330

**ГАБАРИТНЫЕ И ПРИСОЕДИНИТЕЛЬНЫЕ РАЗМЕРЫ ДН №17/ВДН №17, исполнение 3**

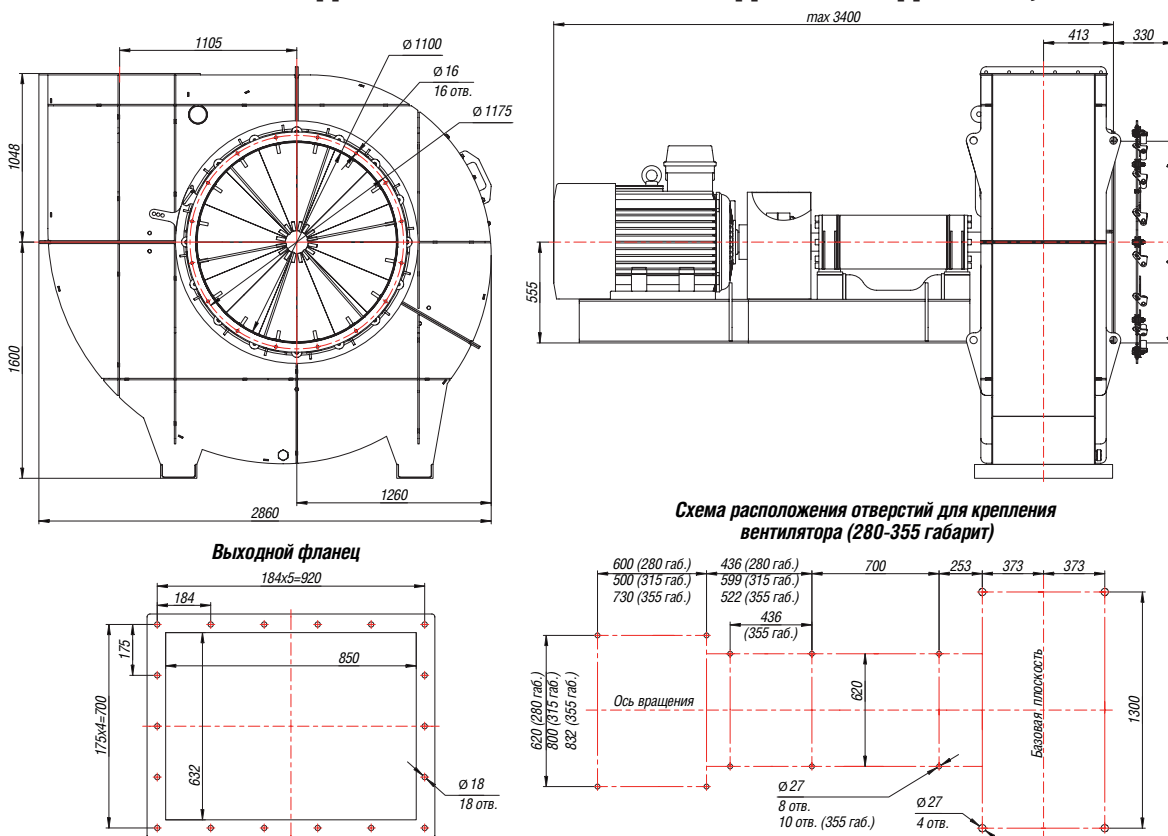
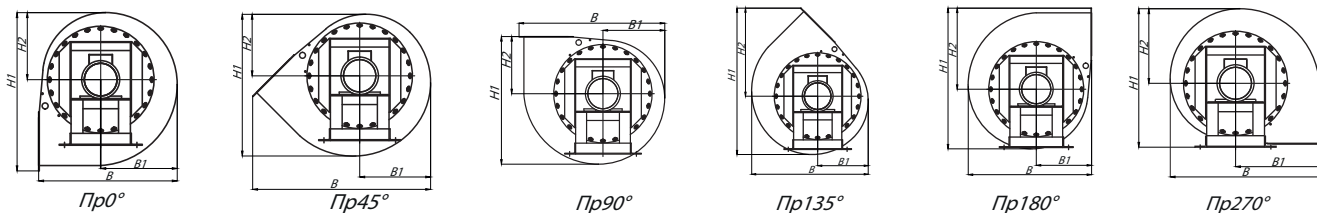


Схема расположения отверстий для крепления вентилятора (280-355 габарит)

Конструкторский отдел оставляет за собой право для улучшения качества выпускаемой продукции вносить изменения размеров и комплектации без уведомления.

**ГАБАРИТНО-ПРИСОЕДИНИТЕЛЬНЫЕ РАЗМЕРЫ ДН №17/ВДН №17, исполнение 3 зависящие от положения корпуса**

Вентилятор (сокращённое обозначение)	ПРО°/ЛО°				ПР45°/Л45°				ПР90°/Л90°			
	В, мм	В1, мм	Н1, мм	Н2, мм	В, мм	В1, мм	Н1, мм	Н2, мм	В, мм	В1, мм	Н1, мм	Н2, мм
ДН(ВДН) №17	по запросу				по запросу				2860	1260	2648	1048
Вентилятор (сокращённое обозначение)	ПР135°/Л135°				ПР270°/Л270°				ПР315°/Л315°			
	В, мм	В1, мм	Н1, мм	Н2, мм	В, мм	В1, мм	Н1, мм	Н2, мм	В, мм	В1, мм	Н1, мм	Н2, мм
ДН(ВДН) №17	по запросу				по запросу				по запросу			



\*Левый угол поворота корпуса является зеркальным отражением правого.

**АКУСТИЧЕСКИЕ ХАРАКТЕРИСТИКИ ДН №17/ВДН №17, исполнение 3**

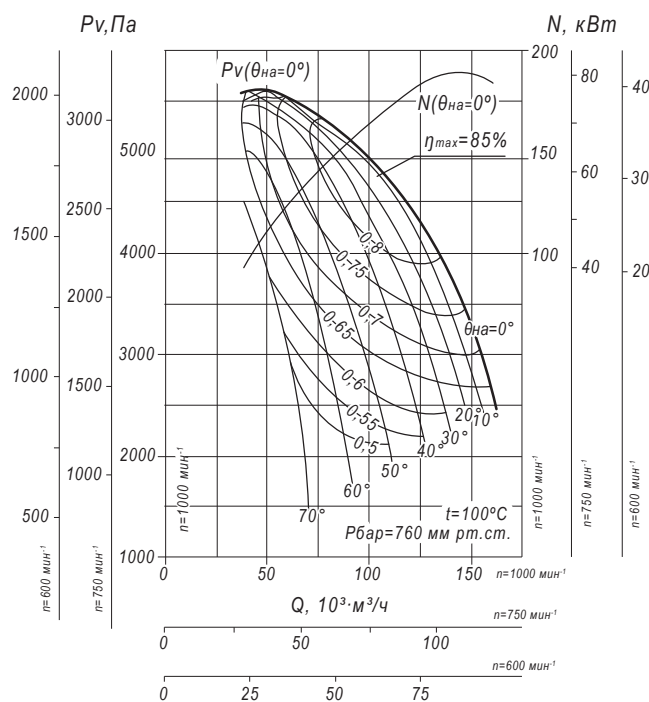
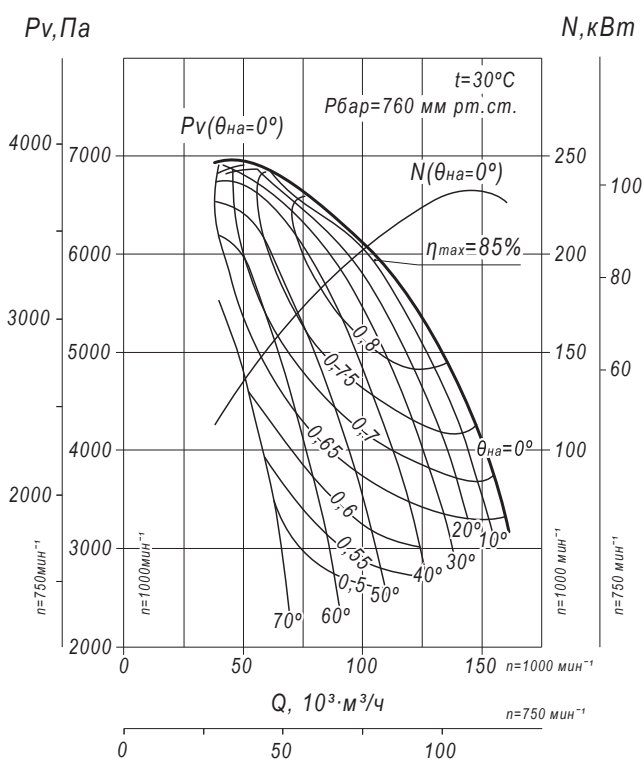
Вентилятор (сокращённое обозначение)	Конструктивное исполнение	Скорость вращения, об/мин	Значение Lp1, дБА в октавных полосах f, Гц							Lpa, дБА
			125	250	500	1000	2000	4000	8000	
ВДН №17	3	750	96	100	99	96	93	88	82	100
		1 000	103	107	106	103	100	95	89	107
		1 500	112	115	119	116	112	106	101	120
ДН №17		750	94	99	97	94	91	86	89	98
		1 000	101	106	104	101	99	93	87	105
		1 500	110	113	117	114	110	104	99	118

### ТЕХНИЧЕСКИЕ ХАРАКТЕРИСТИКИ ДН №19/ВДН №19, исполнение 3

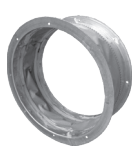
ТДМ (сокращённое обозначение)	Конструктивное исполнение	Температура перемещаемой среды, °С	Характеристики электродвигателя				Характеристики ТДМ				Масса вентилятора, кг
			Скорость вращения, об/мин.	Номинальная мощность, кВт	Номинальный ток при 380В (50 Гц), А	Тип электродвигателя *	Производительность Q min, тыс. м³/ч	Производительность Q max, тыс. м³/ч	Полное давление P <sub>v</sub> min, Па	Полное давление P <sub>v</sub> max, Па	
ВДН №19		30	750	132,0	261,0	355S8	35,0	120,0	1810	3850	4580
			1 000	315,0	600,0	355MLB6	45,0	162,0	3150	6880	4850
ДН №19	3	100	600	45,0	96,0	280MB10	28,0	95,0	900	2050	4150
			750	110,0	217,0	315M8	35,0	120,0	1375	3150	4260
			1 000	250,0	457,0	355MB6	45,0	162,0	2500	5625	4760

\*При изменении типа двигателя масса может меняться

### АЭРОДИНАМИЧЕСКИЕ ХАРАКТЕРИСТИКИ ДН №19/ВДН №19, исполнение 3



### Аксессуары и комплектующие



Гибкие вставки, стр. 327



Виброизоляторы, стр. 328



Щит (шкаф) управления типа ЩУВ, стр. 330



**ГАБАРИТНЫЕ И ПРИСОЕДИНИТЕЛЬНЫЕ РАЗМЕРЫ ДН №19/ВДН №19, исполнение 3**

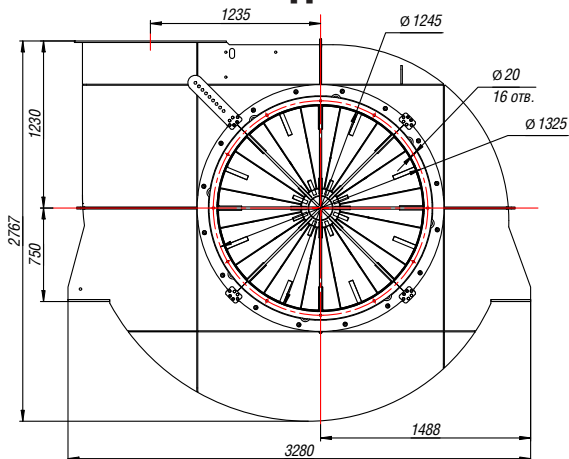
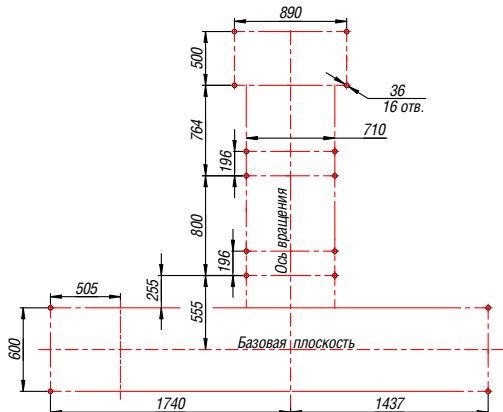
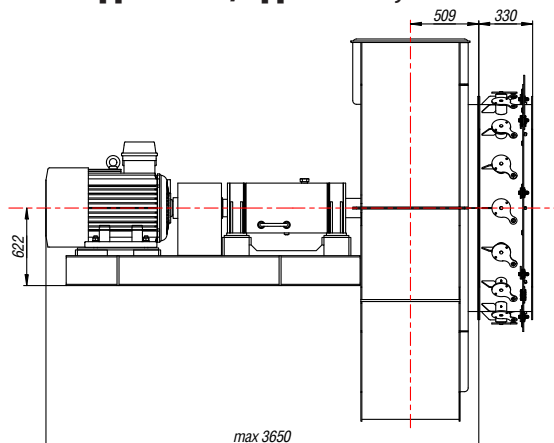
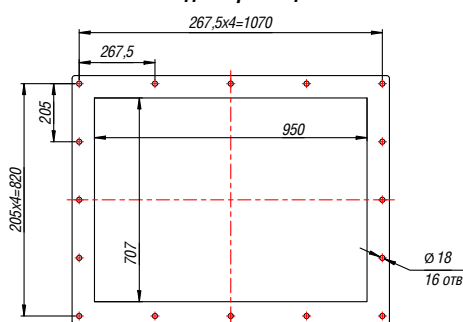


Схема расположения отверстий для крепления вентилятора



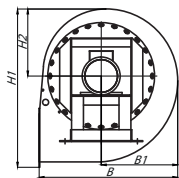
Выходной фланец



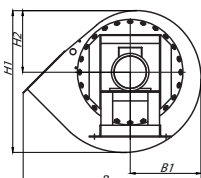
Конструкторский отдел оставляет за собой право для улучшения качества выпускаемой продукции вносить изменения размеров и комплектации без уведомления.

**ГАБАРИТНО-ПРИСОЕДИНИТЕЛЬНЫЕ РАЗМЕРЫ ДН №19/ВДН №19, исполнение 3**  
зависящие от положения корпуса

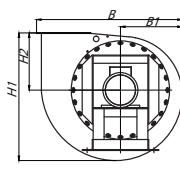
Вентилятор (сокращённое обозначение)	ПРО°/ЛО°				ПР45°/Л45°				ПР90°/Л90°			
	В, мм	В1, мм	Н1, мм	Н2, мм	В, мм	В1, мм	Н1, мм	Н2, мм	В, мм	В1, мм	Н1, мм	Н2, мм
<b>ДН(ВДН) №19</b>	по запросу				по запросу				по запросу			
Вентилятор (сокращённое обозначение)	ПР135°/Л135°				ПР270°/Л270°				ПР315°/Л315°			
	В, мм	В1, мм	Н1, мм	Н2, мм	В, мм	В1, мм	Н1, мм	Н2, мм	В, мм	В1, мм	Н1, мм	Н2, мм
<b>ДН(ВДН) №19</b>	по запросу				по запросу				по запросу			



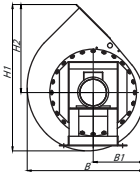
Пр0°



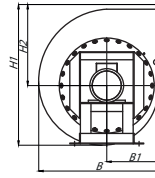
Пр45°



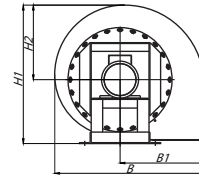
Пр90°



Пр135°



Пр180°



Пр270°

\*Левый угол поворота корпуса является зеркальным отражением правого.

**АКУСТИЧЕСКИЕ ХАРАКТЕРИСТИКИ ДН №19/ВДН №19, исполнение 3**

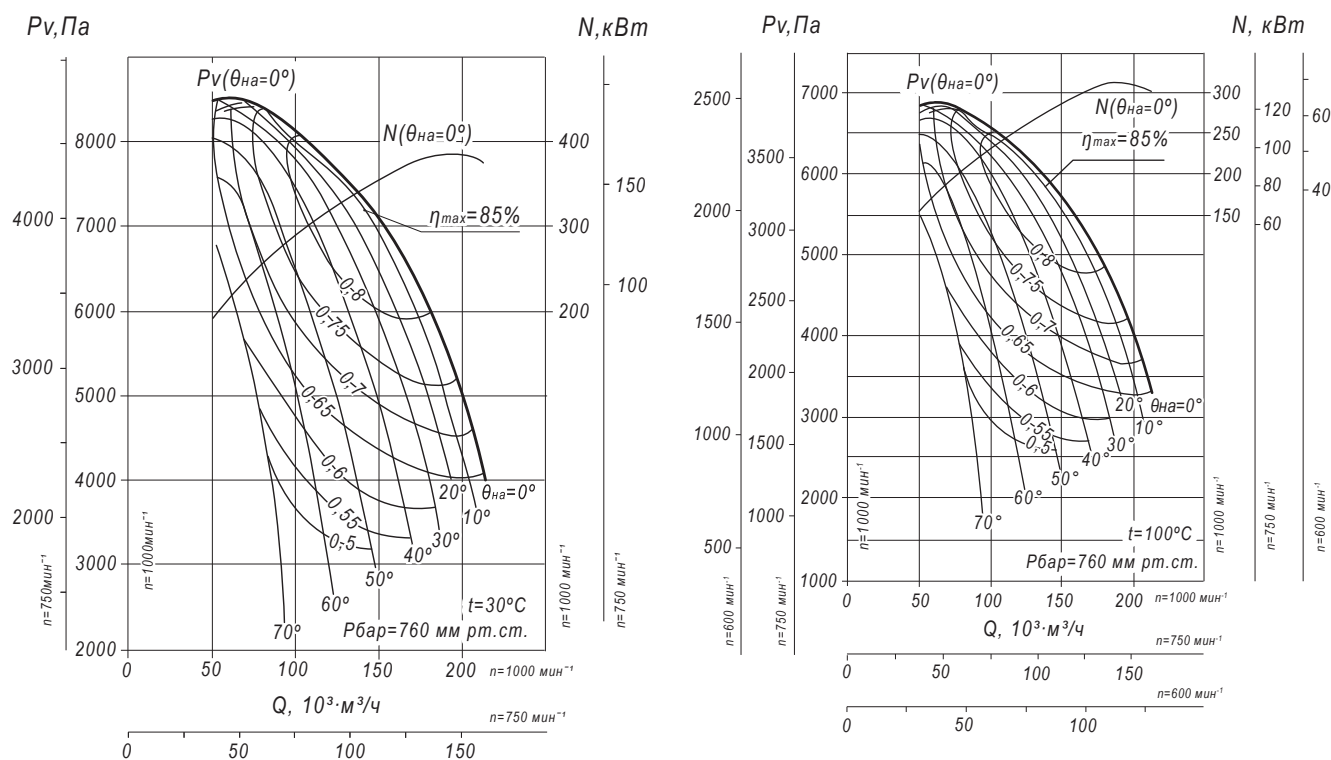
Вентилятор (сокращённое обозначение)	Конструктивное исполнение	Скорость вращения, об/мин	Значение Lp1, дБА в октавных полосах f, Гц							Lpa, дБА
			125	250	500	1000	2000	4000	8000	
<b>ВДН №19</b>	3	750	100	104	103	100	97	92	85	104
		1 000	109	112	110	107	104	100	93	111
<b>ДН №19</b>	3	600	93	95	92	90	86	82	78	95
		750	98	102	101	98	96	90	83	102
		1 000	105	110	108	105	103	97	90	109

### ТЕХНИЧЕСКИЕ ХАРАКТЕРИСТИКИ ДН №21/ВДН №21, исполнение 3

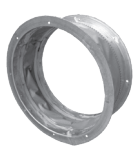
ТДМ (сокращённое обозначение)	Конструктивное исполнение	Температура перемещаемой среды, °С	Характеристики электродвигателя				Характеристики ТДМ				Масса вентилятора, кг
			Скорость вращения, об/мин.	Номинальная мощность, кВт	Номинальный ток при 380В (50 Гц), А	Тип электродвигателя *	Производительность Q min, тыс. м³/ч	Производительность Q max, тыс. м³/ч	Полное давление P <sub>у</sub> min, Па	Полное давление P <sub>у</sub> max, Па	
ВДН №21	3	30	750	200,0	404,0	355MLA8	49,0	160,0	2200	4800	5570
			1 000	500,0	-	-	62,0	210,0	4000	8450	-
ДН №21	3	100	600	90,0	198,0	315M10	36,0	126,0	1190	2490	5350
			750	160,0	315,0	355M8	49,0	160,0	1880	3850	5430
			1 000	355,0	676,0	355MLC6	62,0	210,0	3390	6880	5650

\*При изменении типа двигателя масса может меняться

### АЭРОДИНАМИЧЕСКИЕ ХАРАКТЕРИСТИКИ ДН №21/ВДН №21, исполнение 3



### Аксессуары и комплектующие



Гибкие вставки, стр. 327



Виброизоляторы, стр. 328



Щит (шкаф) управления типа ЩУВ, стр. 330

**ГАБАРИТНЫЕ И ПРИСОЕДИНИТЕЛЬНЫЕ РАЗМЕРЫ ДН №21/ВДН №21, исполнение 3**

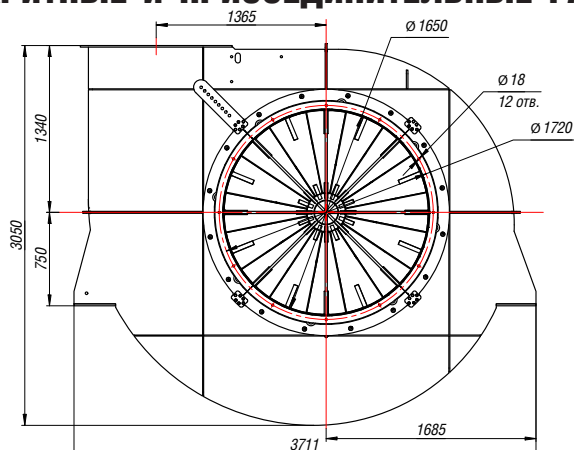
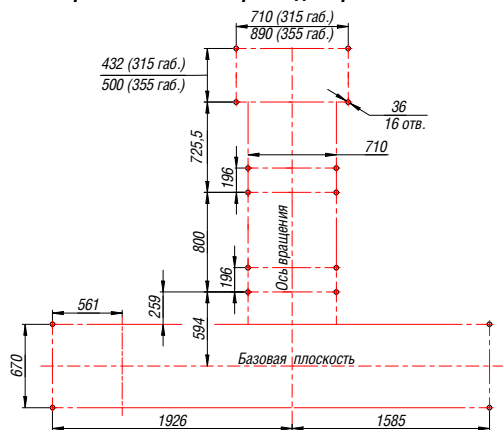
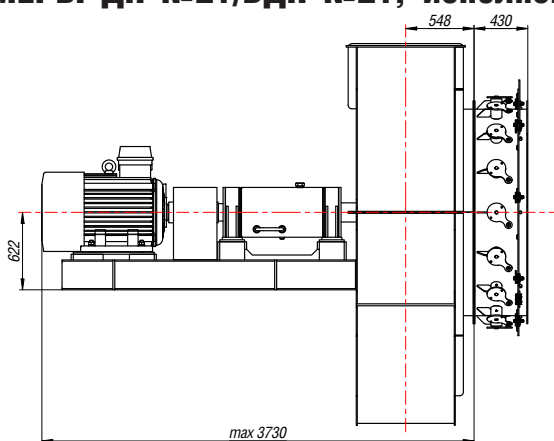
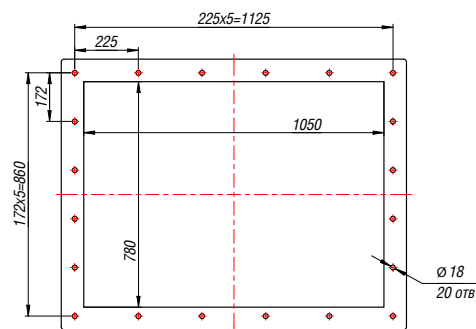


Схема расположения отверстий для крепления вентилятора



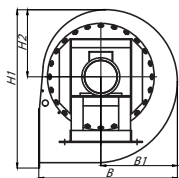
Выходной фланец



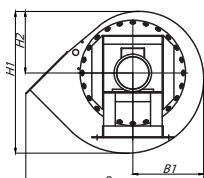
Конструкторский отдел оставляет за собой право для улучшения качества выпускаемой продукции вносить изменения размеров и комплектации без уведомления.

**ГАБАРИТНО-ПРИСОЕДИНИТЕЛЬНЫЕ РАЗМЕРЫ ДН №21/ВДН №21, исполнение 3**  
зависящие от положения корпуса

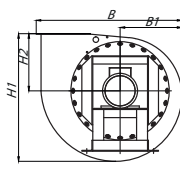
Вентилятор (сокращённое обозначение)	ПРО°/ЛО°				ПР45°/Л45°				ПР90°/Л90°			
	В, мм	В1, мм	Н1, мм	Н2, мм	В, мм	В1, мм	Н1, мм	Н2, мм	В, мм	В1, мм	Н1, мм	Н2, мм
<b>ДН(ВДН) №21</b>	по запросу				по запросу				по запросу			
Вентилятор (сокращённое обозначение)	ПР135°/Л135°				ПР270°/Л270°				ПР315°/Л315°			
	В, мм	В1, мм	Н1, мм	Н2, мм	В, мм	В1, мм	Н1, мм	Н2, мм	В, мм	В1, мм	Н1, мм	Н2, мм
<b>ДН(ВДН) №21</b>	по запросу				по запросу				по запросу			



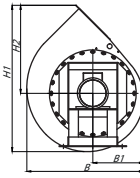
Пр0°



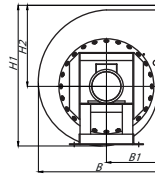
Пр45°



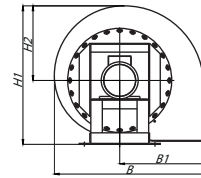
Пр90°



Пр135°



Пр180°

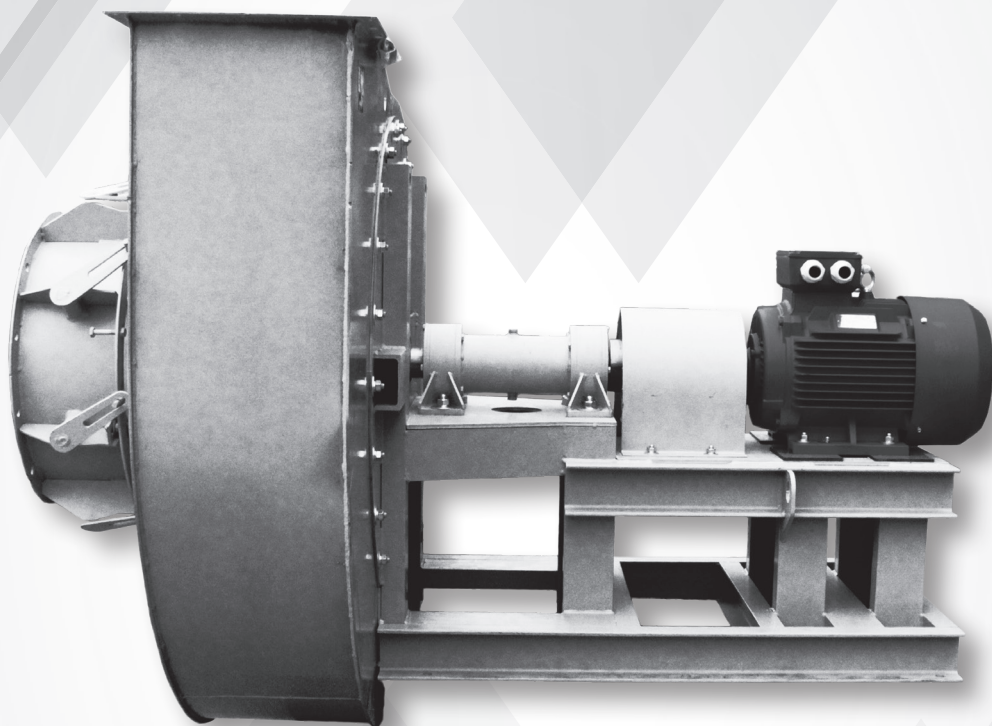


Пр270°

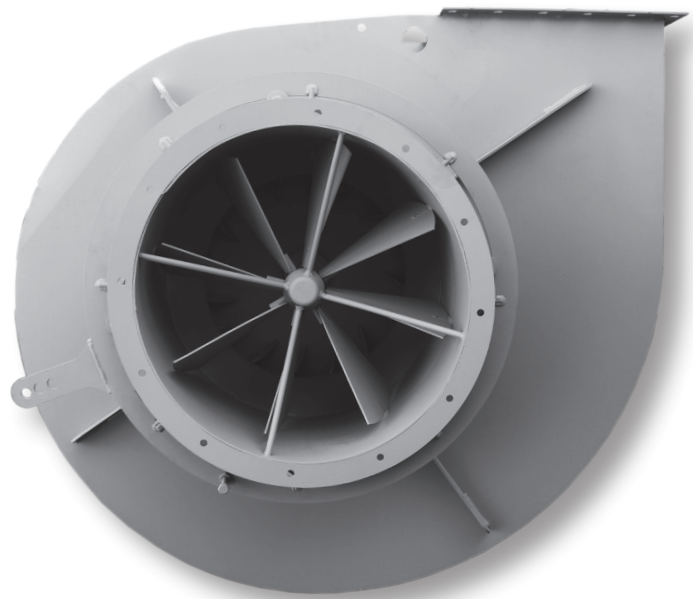
\*Левый угол поворота корпуса является зеркальным отражением правого.

**АКУСТИЧЕСКИЕ ХАРАКТЕРИСТИКИ ДН №21/ВДН №21, исполнение 3**

Вентилятор (сокращённое обозначение)	Конструк- тивное исполнение	Скорость вращения, об/мин	Значение Lp1, дБА в октавных полосах f, Гц							Lpa, дБА
			125	250	500	1000	2000	4000	8000	
<b>ВДН №21</b>	3	750	103	107	106	103	100	95	89	107
		1 000	112	116	113	110	107	102	95	114
<b>ДН №21</b>	3	600	96	98	95	93	89	85	81	98
		750	101	106	104	101	98	93	86	105
		1 000	108	113	111	108	106	100	93	112



**Тягодутьевые машины  
радиальные Д и ВД**



### Общие сведения

- Основные выпускаемые типоразмеры (номера):

<b>3,5</b>	<b>12,0</b>	<b>13,5</b>	<b>15,5</b>	<b>18,0</b>	<b>20,0</b>
------------	-------------	-------------	-------------	-------------	-------------

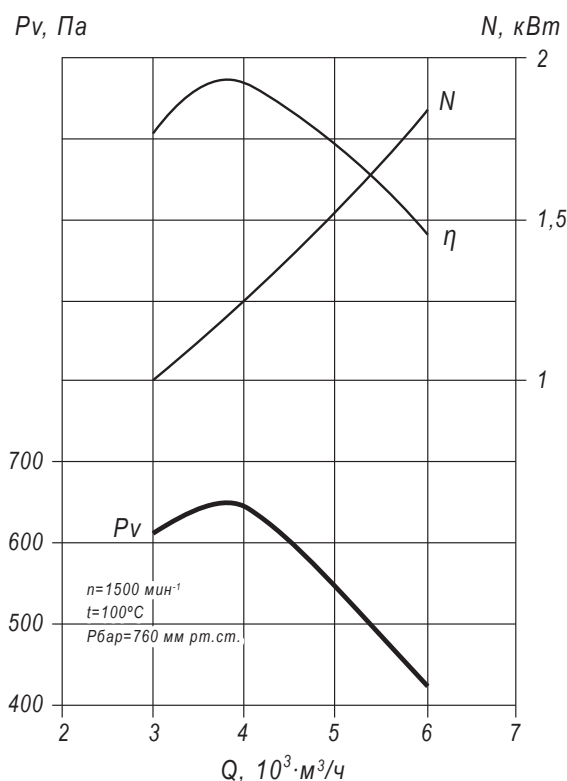
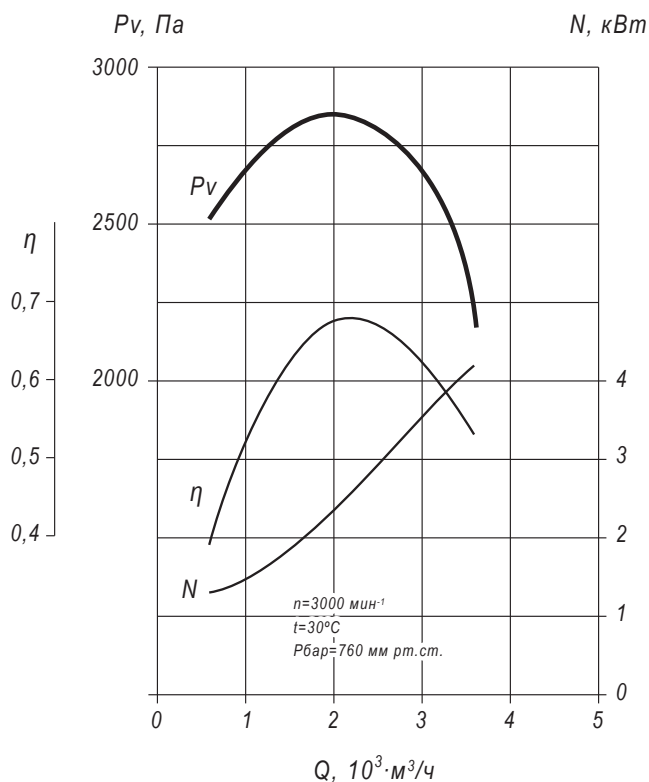
- Варианты конструктивного исполнения: исполнение 1, исполнение 3, исполнение 5;
- Тягодутьевые машины сертифицированы: соответствия требованиям ТР ТС № 004/2011, № 010/2011, № 020/2011;
- Варианты материального исполнения: общепромышленное, коррозионностойкое;
- Назначение: технологические установки;
- Количество лопаток рабочего колеса: 32;
- Конструктивное исполнение лопаток рабочего колеса: загнутые вперёд;
- Конструктивное исполнение корпуса: спиральный поворотный одностороннего всасывания от №3,5-12,0, с №13,5-20,0 - неповоротный;
- Максимальная температура перемещаемой среды:  
Машины типа Д – до 250°C; машины типа ВД – до 80°C;
- Допустимая концентрация пыли и других твёрдых примесей в перемещаемой среде: 2,0 г/м<sup>3</sup>.

### ТЕХНИЧЕСКИЕ ХАРАКТЕРИСТИКИ Д №3,5/ВД №3,5, исполнение 1

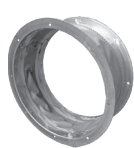
ТДМ (сокращённое обозначение)	Температура перемещаемой среды, °С	Характеристики электродвигателя				Характеристики ТДМ				Масса вентилятора, кг
		Скорость вращения, об/мин.	Номинальная мощность, кВт	Номинальный ток при 380В (50 Гц), А	Тип электродвигателя *	Производительность Q min, тыс. м³/ч	Производительность Q max, тыс. м³/ч	Полное давление Pv min, Па	Полное давление Pv max, Па	
<b>ВД №3,5</b>	30	3 000	5,5	11,1	100L2	0,6	3,6	2100	2800	75
<b>Д №3,5</b>	100	1 500	3,0	6,8	100S4	3,0	6,0	420	650	70

\*При изменении типа двигателя масса может меняться

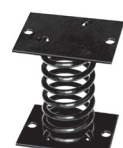
### АЭРОДИНАМИЧЕСКИЕ ХАРАКТЕРИСТИКИ Д №3,5/ВН №3,5, исполнение 1



### Аксессуары и комплектующие



Гибкие вставки, стр. 327

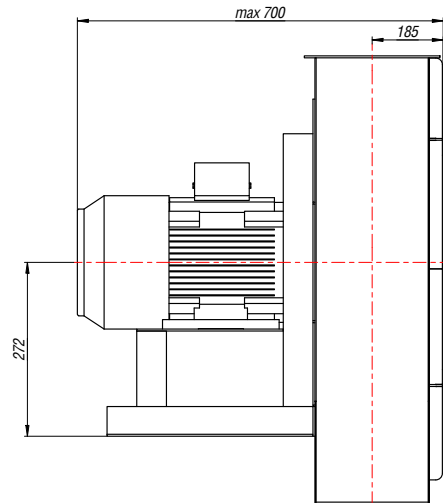
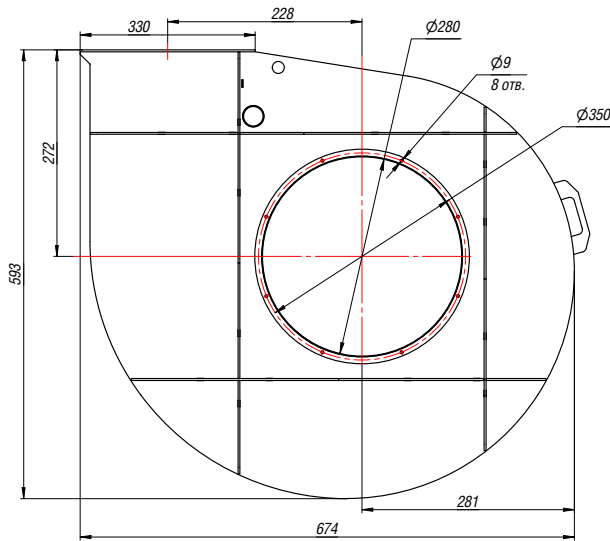


Виброизоляторы, стр. 328



Щит (шкаф) управления типа ЩУВ, стр. 330

**ГАБАРИТНЫЕ И ПРИСОЕДИНИТЕЛЬНЫЕ РАЗМЕРЫ Д №3,5/ВД №3,5, исполнение 1**



Выходной фланец

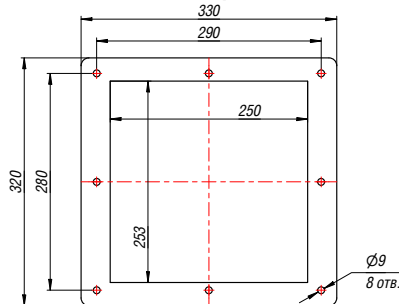
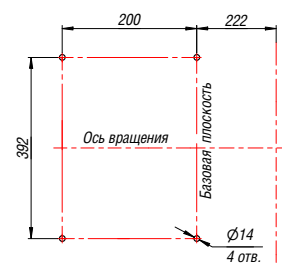


Схема расположения отверстий для крепления вентилятора

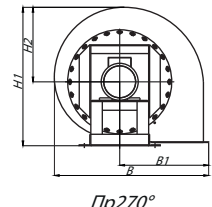
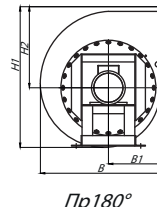
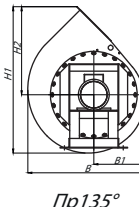
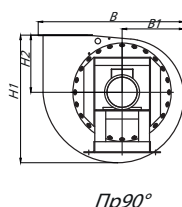
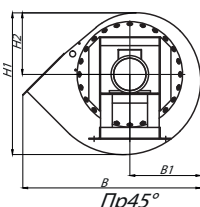
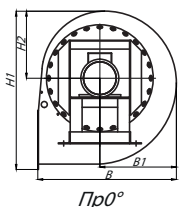


Конструкторский отдел оставляет за собой право для улучшения качества выпускаемой продукции вносить изменения размеров и комплектации без уведомления.

**ГАБАРИТНО-ПРИСОЕДИНИТЕЛЬНЫЕ РАЗМЕРЫ Д №3,5/ВД №3,5, исполнение 1**  
зависящие от положения корпуса

Вентилятор (сокращённое обозначение)	ПРО°/ЛО°				ПР45°/Л45°				ПР90°/Л90°			
	В, мм	В1, мм	Н1, мм	Н2, мм	В, мм	В1, мм	Н1, мм	Н2, мм	В, мм	В1, мм	Н1, мм	Н2, мм
<b>Д(ВД) №3,5</b>	593	321	674	281	772	301	602	261	674	281	593	272

Вентилятор (сокращённое обозначение)	ПР135°/Л135°				ПР270°/Л270°				ПР315°/Л315°			
	В, мм	В1, мм	Н1, мм	Н2, мм	В, мм	В1, мм	Н1, мм	Н2, мм	В, мм	В1, мм	Н1, мм	Н2, мм
<b>Д(ВД) №3,5</b>	602	261	771	470	593	272	674	393	674	373	593	321



\*Левый угол поворота корпуса является зеркальным отражением правого.

**АКУСТИЧЕСКИЕ ХАРАКТЕРИСТИКИ Д №3,5/ВД №3,5, исполнение 1**

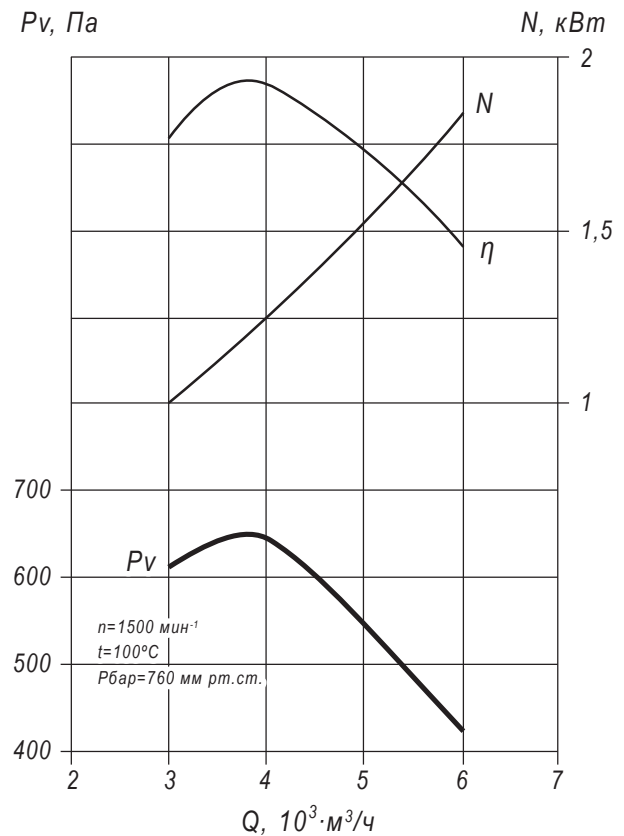
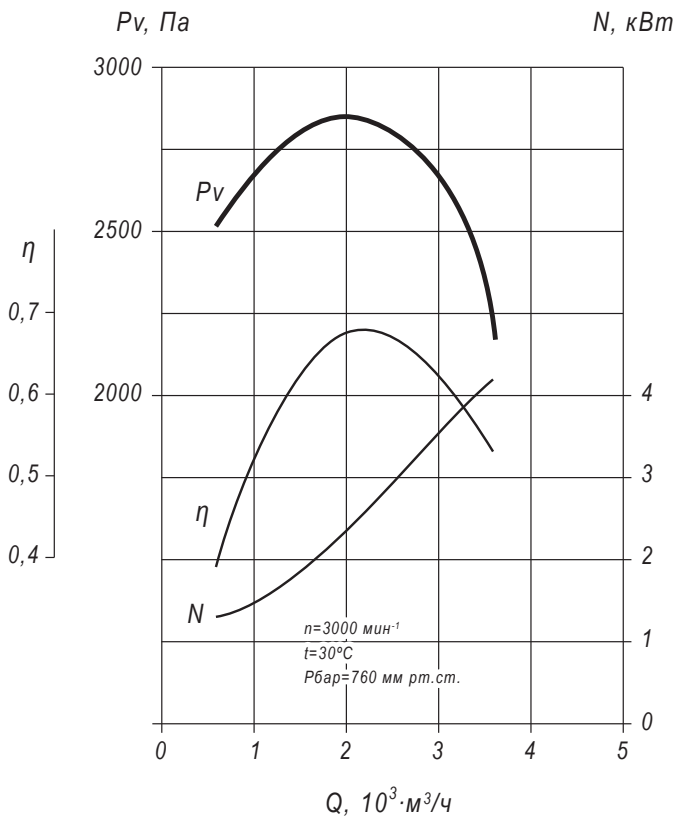
Вентилятор (сокращённое обозначение)	Скорость вращения, об/мин	Значение Lp1, дБА в октавных полосах f, Гц							Lpa, дБА
		125	250	500	1000	2000	4000	8000	
<b>ВД №3,5</b>	3 000	94	95	96	92	87	82	78	97
<b>Д №3,5</b>	1 500	74	79	81	75	71	64	55	81

**ТЕХНИЧЕСКИЕ ХАРАКТЕРИСТИКИ Д №3,5/ВД №3,5, исполнение 3**

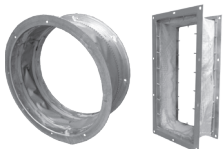
ТДМ (сокращённое обозначение)	Конструктивное исполнение	Температура перемещаемой среды, °С	Характеристики электродвигателя				Характеристики ТДМ				Масса вентилятора, кг
			Скорость вращения, об/мин.	Номинальная мощность, кВт	Номинальный ток при 380В (50 Гц), А	Тип электродвигателя *	Производительность Q min, тыс. м³/ч	Производительность Q max, тыс. м³/ч	Полное давление Pv min, Па	Полное давление Pv max, Па	
<b>ВД №3,5</b>	3	30	3 000	5,5	11,1	100L2	0,6	3,6	2100	2800	90
<b>Д №3,5</b>		100	1 500	3,0	6,8	100S4	3,0	6,0	420	650	85

\*При изменении типа двигателя масса может меняться

**АЭРОДИНАМИЧЕСКИЕ ХАРАКТЕРИСТИКИ Д №3,5/ВД №3,5, исполнение 3**



**Аксессуары и комплектующие**



Гибкие вставки, стр. 327



Виброизоляторы, стр. 328



Щит (шкаф) управления типа ЩУВ, стр. 330



**ГАБАРИТНЫЕ И ПРИСОЕДИНИТЕЛЬНЫЕ РАЗМЕРЫ Д №3,5/ВД №3,5, исполнение 3**

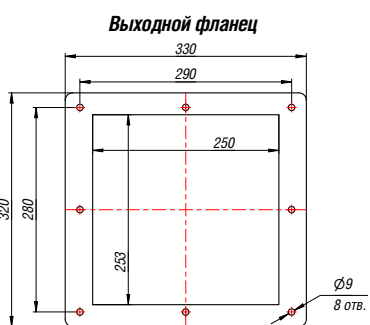
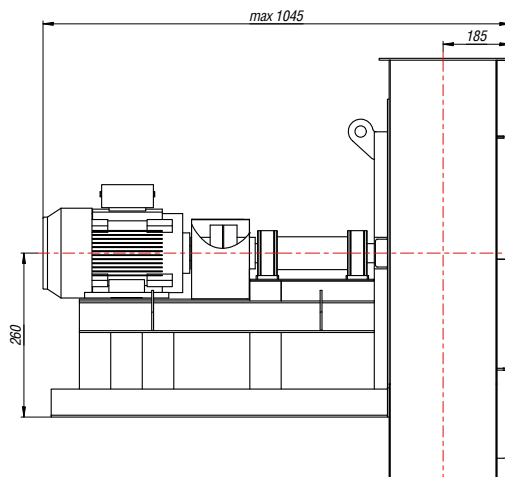
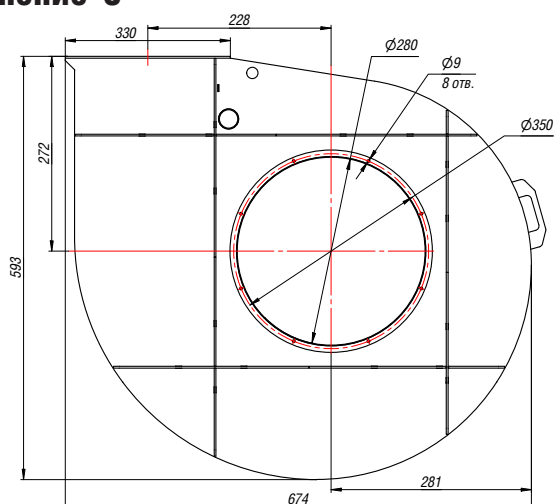
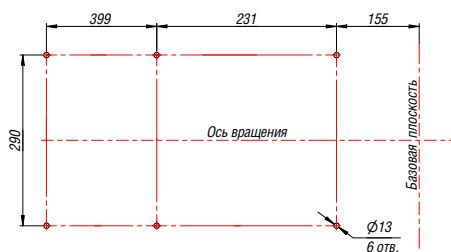


Схема расположения отверстий для крепления вентилятора

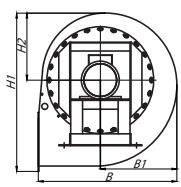


Конструкторский отдел оставляет за собой право для улучшения качества выпускаемой продукции вносить изменения размеров и комплектации без уведомления.

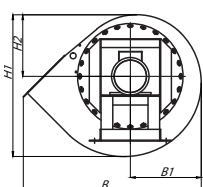
**ГАБАРИТНО-ПРИСОЕДИНИТЕЛЬНЫЕ РАЗМЕРЫ Д №3,5/ВД №3,5, исполнение 3 зависящие от положения корпуса**

Вентилятор (сокращённое обозначение)	ПРО°/ЛО°				ПР45°/Л45°				ПР90°/Л90°			
	В, мм	В1, мм	Н1, мм	Н2, мм	В, мм	В1, мм	Н1, мм	Н2, мм	В, мм	В1, мм	Н1, мм	Н2, мм
<b>Д(ВД) №3,5</b>	593	321	674	281	772	301	602	261	674	281	593	272

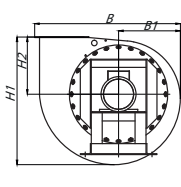
Вентилятор (сокращённое обозначение)	ПР135°/Л135°				ПР270°/Л270°				ПР315°/Л315°			
	В, мм	В1, мм	Н1, мм	Н2, мм	В, мм	В1, мм	Н1, мм	Н2, мм	В, мм	В1, мм	Н1, мм	Н2, мм
<b>Д(ВД) №3,5</b>	602	261	771	470	593	272	674	393	674	373	593	321



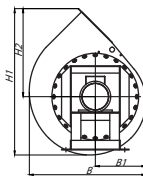
Пр0°



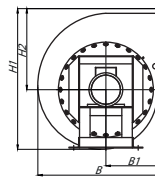
Пр45°



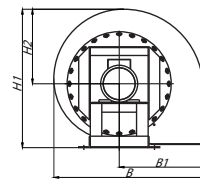
Пр90°



Пр135°



Пр180°



Пр270°

\*Левый угол поворота корпуса является зеркальным отражением правого.

**АКУСТИЧЕСКИЕ ХАРАКТЕРИСТИКИ Д №3,5/ВД №3,5, исполнение 3**

Вентилятор (сокращённое обозначение)	Конструктивное исполнение	Скорость вращения, об/мин	Значение Lp1, дБА в октавных полосах f, Гц							Lpa, дБА
			125	250	500	1000	2000	4000	8000	
<b>ВД №3,5</b>	3	3 000	94	95	96	92	87	82	78	97
<b>Д №3,5</b>	3	1 500	74	79	81	75	71	64	55	81

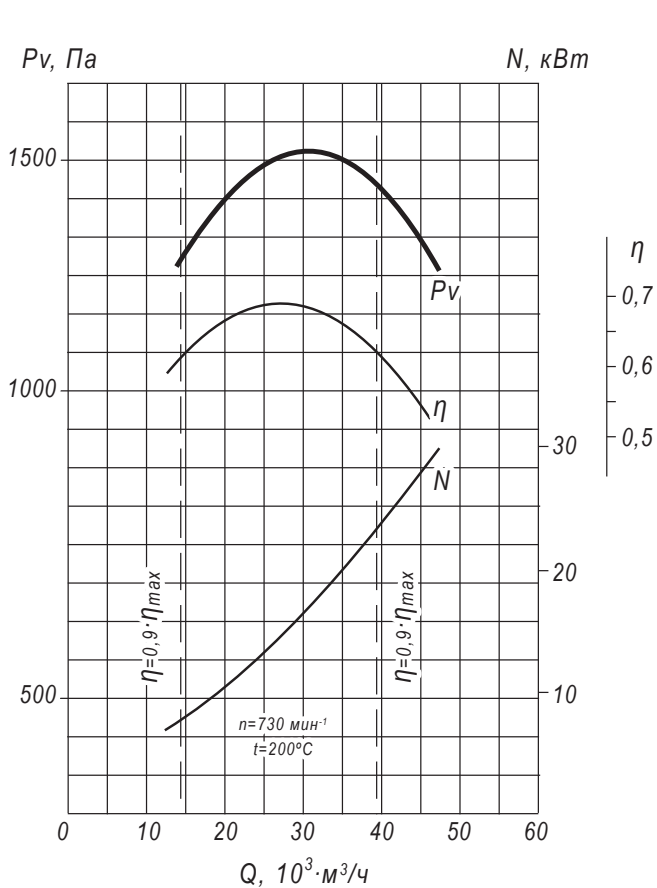
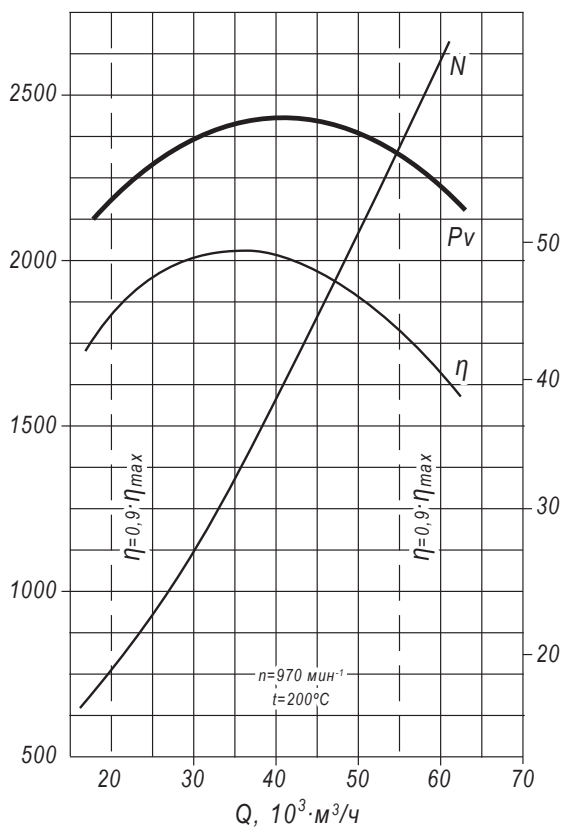
ТЕХНИЧЕСКИЕ ХАРАКТЕРИСТИКИ Д №12, исполнение 1

ТДМ (сокращённое обозначение)	Конструктивное исполнение	Температура перемещаемой среды, °С	Характеристики электродвигателя				Характеристики ТДМ				Масса вентилятора, кг
			Скорость вращения, об/мин.	Номинальная мощность, кВт	Номинальный ток при 380В (50 Гц), А	Тип электродвигателя *	Производительность Q min, тыс. м³/ч	Производительность Q max, тыс. м³/ч	Полное давление Pv min, Па	Полное давление Pv max, Па	
Д №12	1	200	750	37,0	78,0	250S8	15,0	49,0	1250	1550	1420
			1 000	75,0	142,0	280S6	18,0	64,0	2100	2450	1610

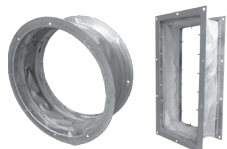
\*При изменении типа двигателя масса может меняться

АЭРОДИНАМИЧЕСКИЕ ХАРАКТЕРИСТИКИ Д №12, исполнение 1

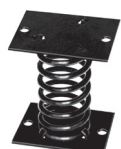
Pv, Па N, кВт



Аксессуары и комплектующие



Гибкие вставки, стр. 327

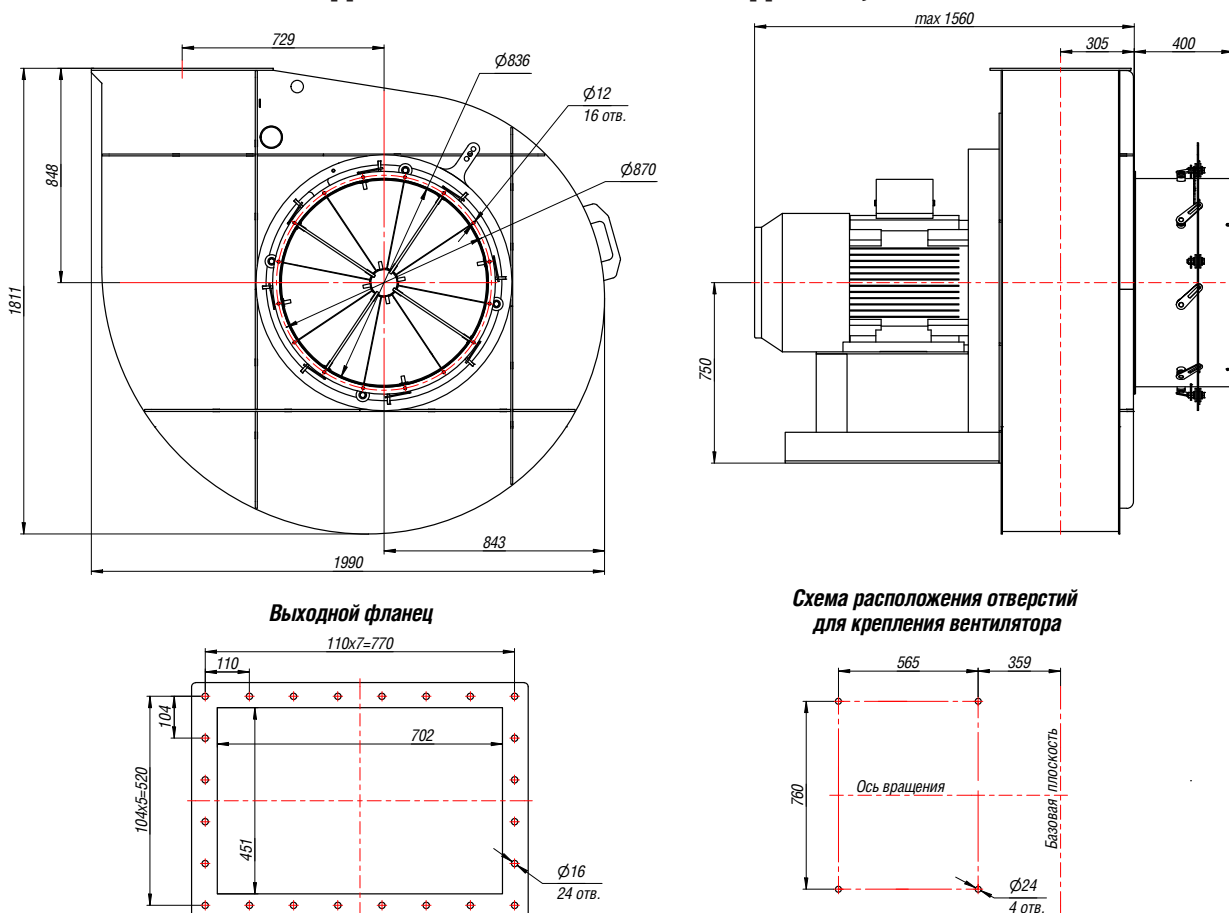


Виброизоляторы, стр. 328



Щит (шкаф) управления типа ЩУВ, стр. 330

## ГАБАРИТНЫЕ И ПРИСОЕДИНИТЕЛЬНЫЕ РАЗМЕРЫ Д №12, исполнение 1



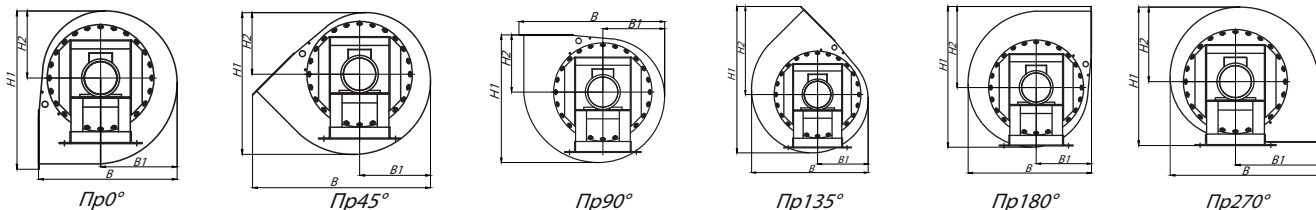
Промышленная вентиляция

Конструкторский отдел оставляет за собой право для улучшения качества выпускаемой продукции вносить изменения размеров и комплектации без уведомления.

## ГАБАРИТНО-ПРИСОЕДИНИТЕЛЬНЫЕ РАЗМЕРЫ Д №12, исполнение 1 зависящие от положения корпуса

Вентилятор (сокращённое обозначение)	ПРО°/ЛО°				ПР45°/Л45°				ПР90°/Л90°			
	В, мм	В1, мм	Н1, мм	Н2, мм	В, мм	В1, мм	Н1, мм	Н2, мм	В, мм	В1, мм	Н1, мм	Н2, мм
<b>Д №12</b>	1811	963	1991	843	2311	900	1800	783	1990	842	1810	848

Вентилятор (сокращённое обозначение)	ПР135°/Л135°				ПР270°/Л270°				ПР315°/Л315°			
	В, мм	В1, мм	Н1, мм	Н2, мм	В, мм	В1, мм	Н1, мм	Н2, мм	В, мм	В1, мм	Н1, мм	Н2, мм
<b>Д №12</b>	1806	783	2314	1411	1811	848	1991	1148	1991	1148	1811	963



\*Левый угол поворота корпуса является зеркальным отражением правого.

## АКУСТИЧЕСКИЕ ХАРАКТЕРИСТИКИ Д №12, исполнение 1

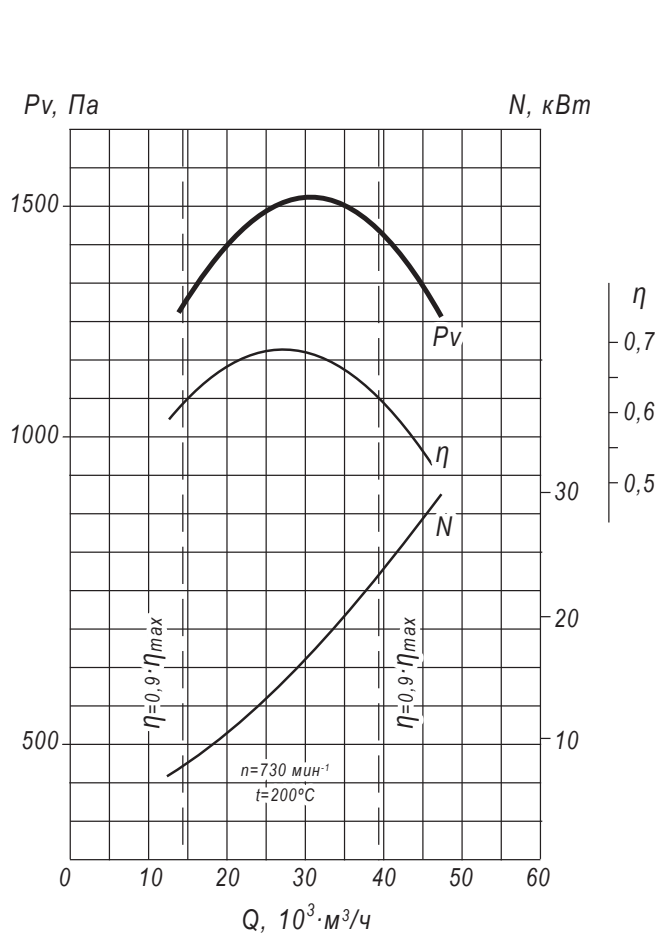
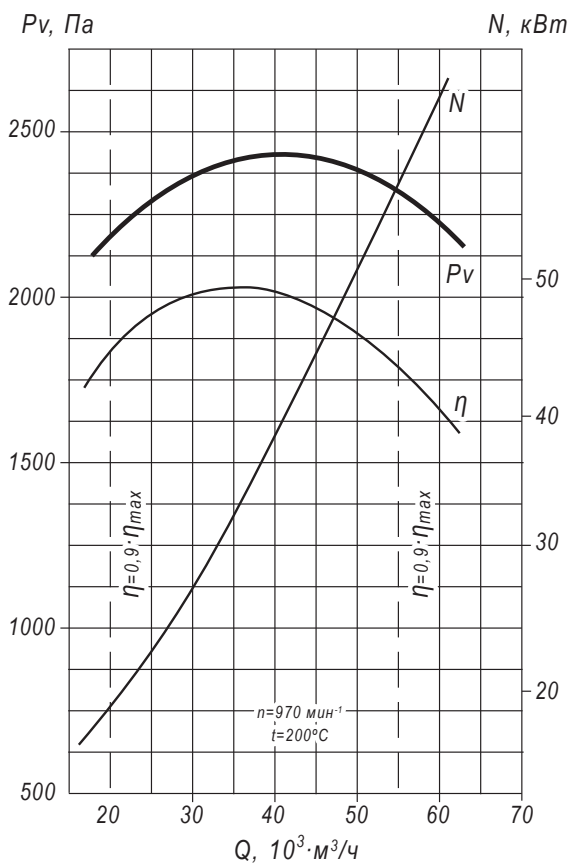
Вентилятор (сокращённое обозначение)	Конструк- тивное исполнение	Скорость вращения, об/мин	Значение Lp1, дБА в октавных полосах f, Гц							Lpa, дБА
			125	250	500	1000	2000	4000	8000	
<b>Д №12</b>	1	750	96	98	100	99	99	96	93	104
		1 000	103	105	106	106	105	103	100	110

### ТЕХНИЧЕСКИЕ ХАРАКТЕРИСТИКИ Д №12, исполнение 3

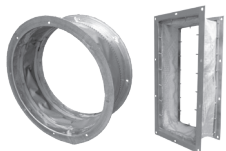
ТДМ (сокращённое обозначение)	Конструктивное исполнение	Температура перемещаемой среды, °С	Характеристики электродвигателя				Характеристики ТДМ				Масса вентилятора, кг
			Скорость вращения, об/мин.	Номинальная мощность, кВт	Номинальный ток при 380В (50 Гц), А	Тип электродвигателя *	Производительность Q min, тыс. м³/ч	Производительность Q max, тыс. м³/ч	Полное давление P <sub>v</sub> min, Па	Полное давление P <sub>v</sub> max, Па	
Д №12	3	200	750	37,0	78,0	250S8	15,0	49,0	1250	1550	1770
			1 000	75,0	142,0	280S6	18,0	64,0	2100	2450	1960

\*При изменении типа двигателя масса может меняться

### АЭРОДИНАМИЧЕСКИЕ ХАРАКТЕРИСТИКИ Д №12, исполнение 3



### Аксессуары и комплектующие



Гибкие вставки, стр. 327

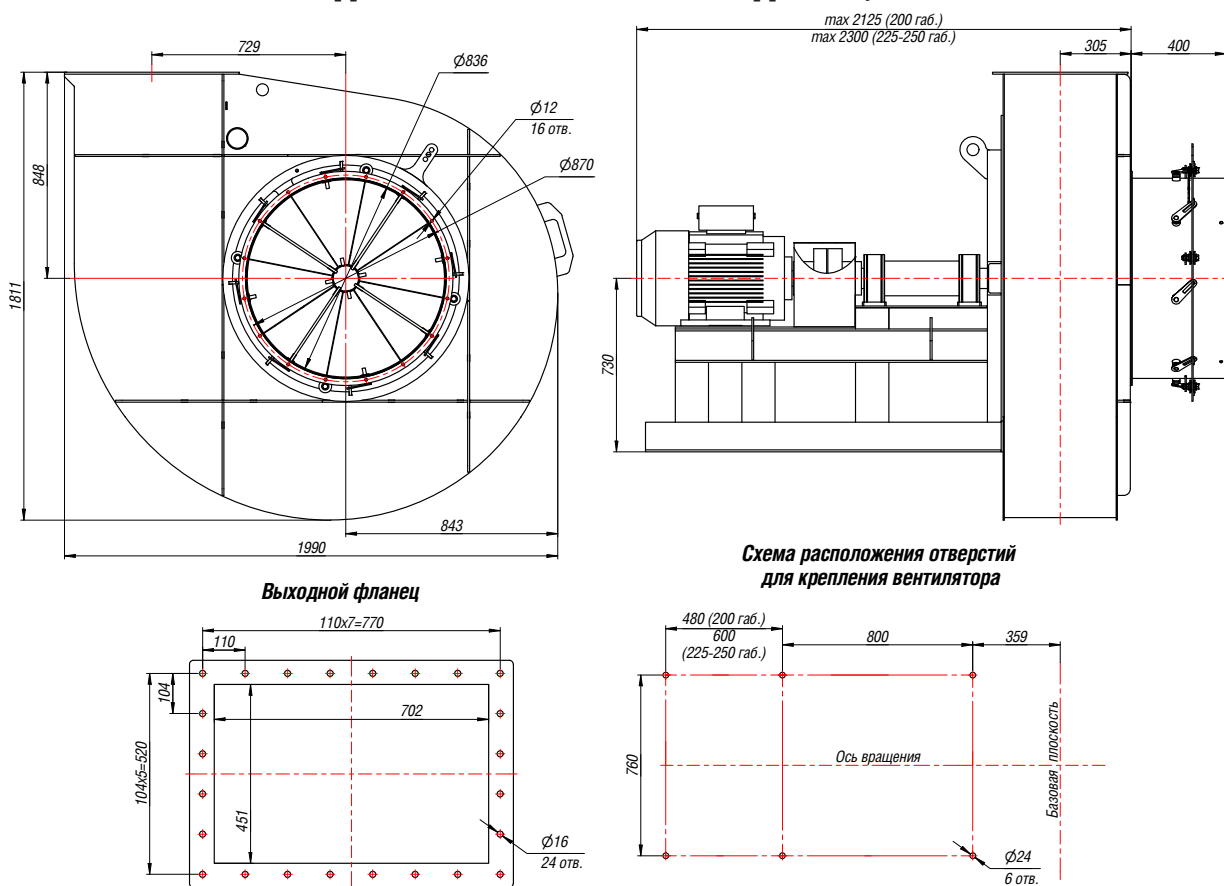


Виброизоляторы, стр. 328



Щит (шкаф) управления типа ЩУВ, стр. 330

## ГАБАРИТНЫЕ И ПРИСОЕДИНИТЕЛЬНЫЕ РАЗМЕРЫ Д №12, исполнение 3



Выходной фланец

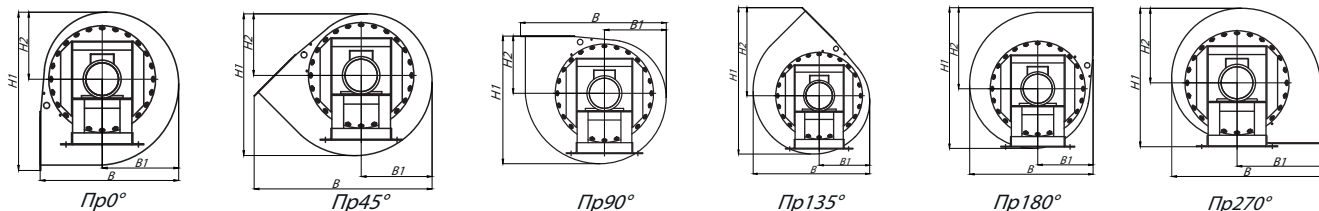
Схема расположения отверстий для крепления вентилятора

Конструкторский отдел оставляет за собой право для улучшения качества выпускаемой продукции вносить изменения размеров и комплектации без уведомления.

## ГАБАРИТНО-ПРИСОЕДИНИТЕЛЬНЫЕ РАЗМЕРЫ Д №12, исполнение 3 зависящие от положения корпуса

Вентилятор (сокращённое обозначение)	Пр0°/Л0°				Пр45°/Л45°				Пр90°/Л90°			
	В, мм	В1, мм	Н1, мм	Н2, мм	В, мм	В1, мм	Н1, мм	Н2, мм	В, мм	В1, мм	Н1, мм	Н2, мм
<b>Д №12</b>	1811	963	1991	843	2311	900	1800	783	1990	842	1810	848

Вентилятор (сокращённое обозначение)	Пр135°/Л135°				Пр270°/Л270°				Пр315°/Л315°			
	В, мм	В1, мм	Н1, мм	Н2, мм	В, мм	В1, мм	Н1, мм	Н2, мм	В, мм	В1, мм	Н1, мм	Н2, мм
<b>Д №12</b>	1806	783	2314	1411	1811	848	1991	1148	1991	1148	1811	963



\*Левый угол поворота корпуса является зеркальным отражением правого.

## АКУСТИЧЕСКИЕ ХАРАКТЕРИСТИКИ Д №12, исполнение 3

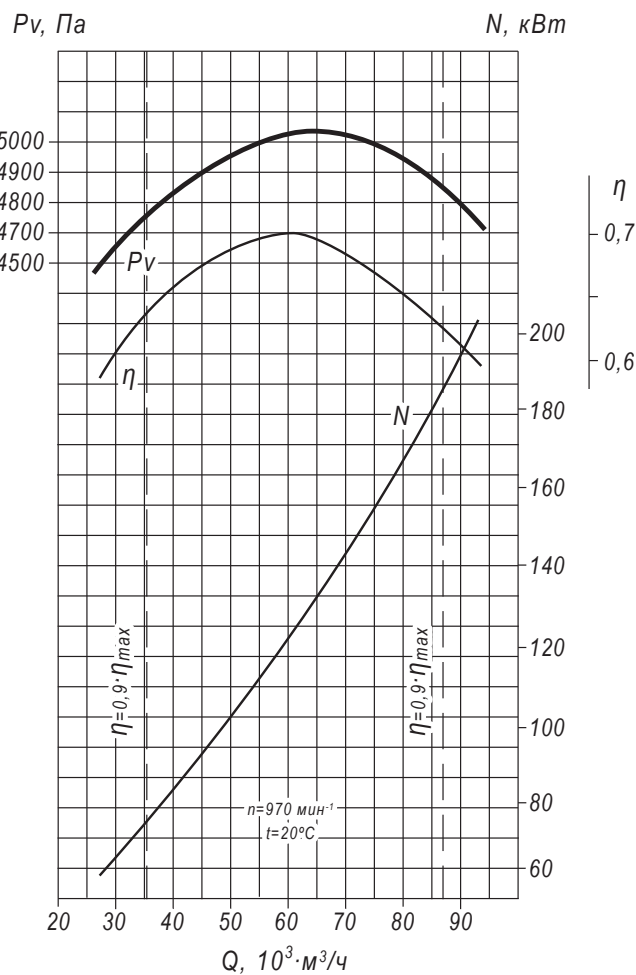
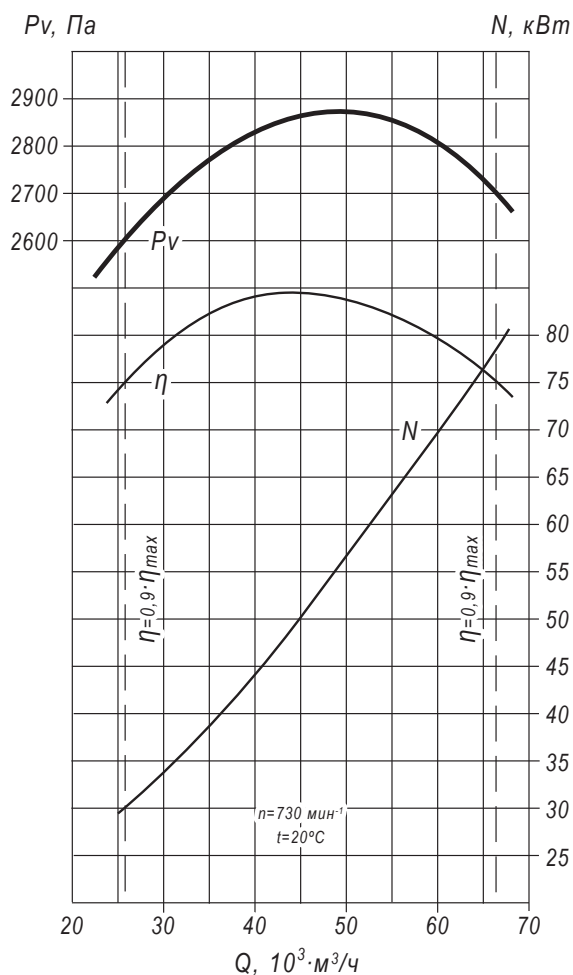
Вентилятор (сокращённое обозначение)	Конструктивное исполнение	Скорость вращения, об/мин	Значение Lp1, дБА в октавных полосах f, Гц							Lpa, дБА
			125	250	500	1000	2000	4000	8000	
<b>Д №12</b>	3	750	96	98	100	99	99	96	93	104
		1 000	103	105	106	106	105	103	100	110

**ТЕХНИЧЕСКИЕ ХАРАКТЕРИСТИКИ Д №13,5/ВД №13,5, исполнение 3**

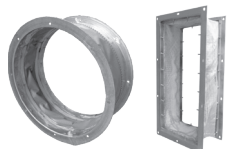
ТДМ (сокращённое обозначение)	Конструктивное исполнение	Температура перемещаемой среды, °С	Характеристики электродвигателя				Характеристики ТДМ				Масса вентилятора, кг
			Скорость вращения, об/мин.	Номинальная мощность, кВт	Номинальный ток при 380В (50 Гц), А	Тип электродвигателя *	Производительность Q min, тыс. м³/ч	Производительность Q max, тыс. м³/ч	Полное давление Pv min, Па	Полное давление Pv max, Па	
ВД №13.5	3	30	750	90,0	169,0	280M6	23,0	67,0	2520	2880	2180
			1 000	250,0	457,0	355MB6	27,0	95,0	4460	5050	3360
Д №13.5		200	600	30,0	65,0	250M10	13,0	41,0	680	790	2100
			750	75,0	150,0	280M8	23,0	67,0	1570	1780	2210
		300	1 000	160,0	292,0	355S6	27,0	95,0	2690	3150	3220

\*При изменении типа двигателя масса может меняться

**АЭРОДИНАМИЧЕСКИЕ ХАРАКТЕРИСТИКИ Д №13,5/ВД №13,5, исполнение 3**



**Аксессуары и комплектующие**



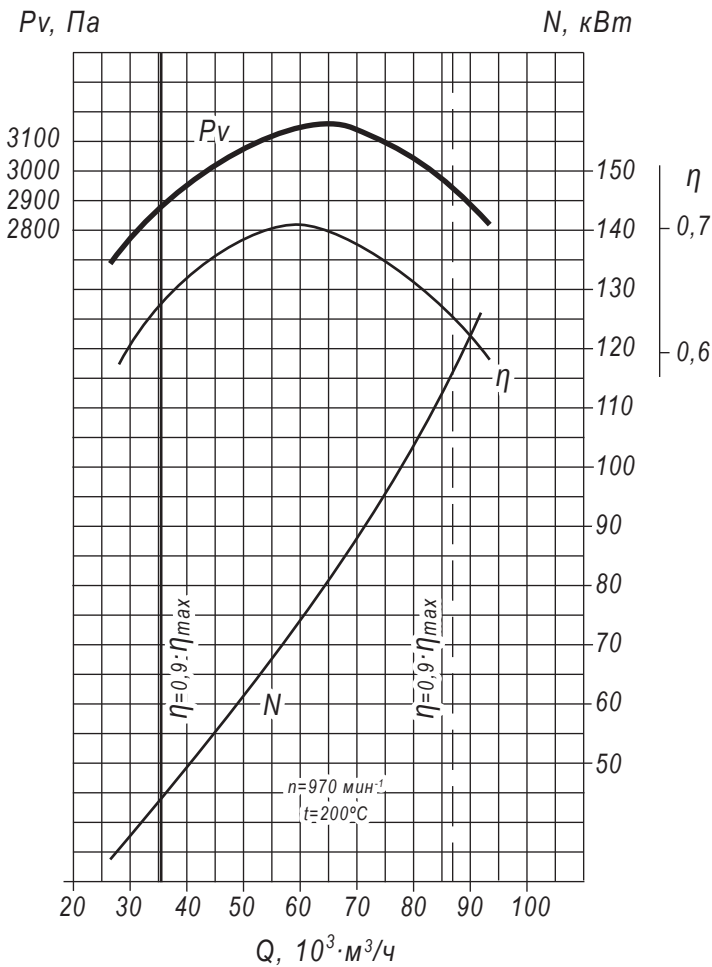
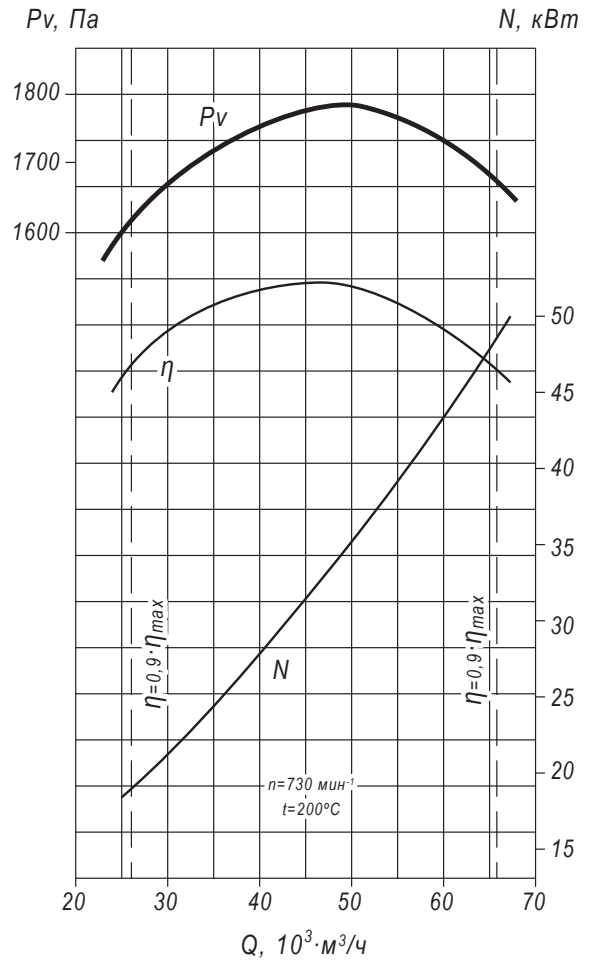
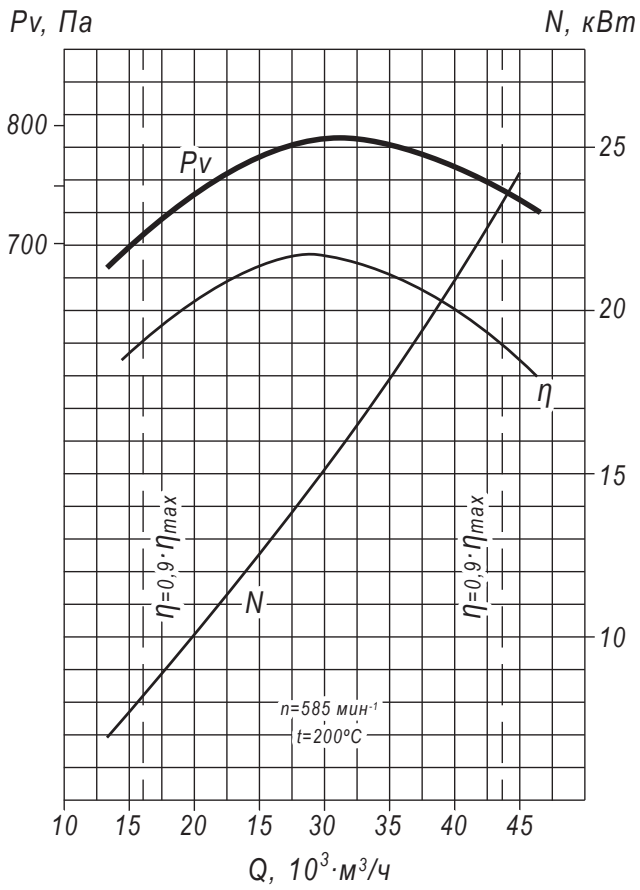
Гибкие вставки, стр. 327



Виброизоляторы, стр. 328



Щит (шкаф) управления типа ЩУВ, стр. 330



**ГАБАРИТНЫЕ И ПРИСОЕДИНИТЕЛЬНЫЕ РАЗМЕРЫ Д №13,5/ВД №13,5, исполнение 3**

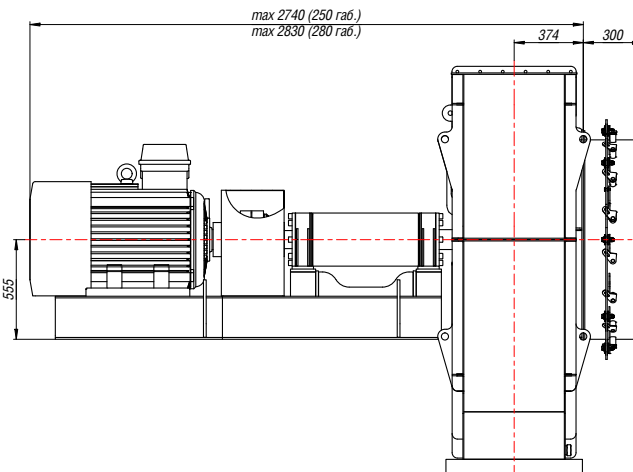
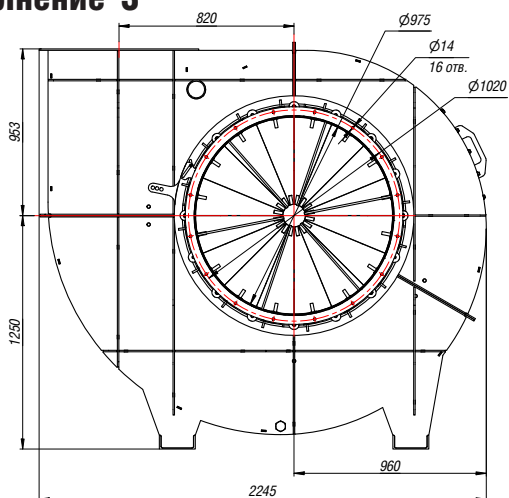
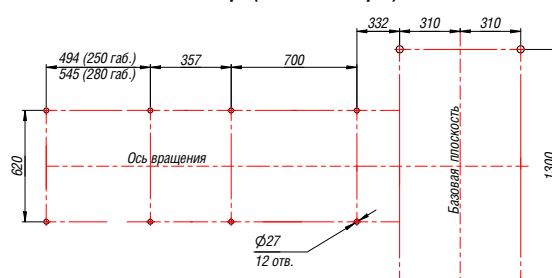
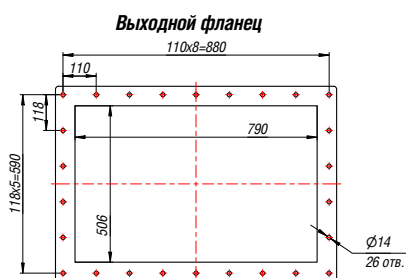


Схема расположения отверстий для крепления вентилятора (280-355 габарит)



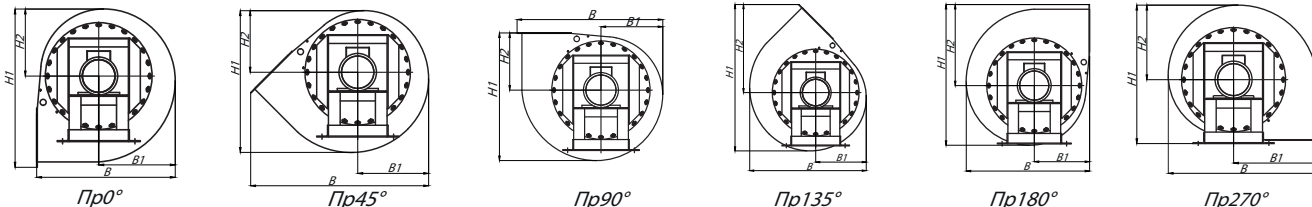
Конструкторский отдел оставляет за собой право для улучшения качества выпускаемой продукции вносить изменения размеров и комплектации без уведомления.

**ГАБАРИТНО-ПРИСОЕДИНИТЕЛЬНЫЕ РАЗМЕРЫ Д №13,5/ВД №13,5, исполнение 3 зависящие от положения корпуса**

Вентилятор (сокращённое обозначение)	ПРО°/ЛО°				ПР45°/Л45°				ПР90°/Л90°			
	В, мм	В1, мм	Н1, мм	Н2, мм	В, мм	В1, мм	Н1, мм	Н2, мм	В, мм	В1, мм	Н1, мм	Н2, мм
<b>Д(ВД) №13,5</b>	по запросу				по запросу				по запросу			

Вентилятор (сокращённое обозначение)	ПР135°/Л135°				ПР270°/Л270°				ПР315°/Л315°			
	В, мм	В1, мм	Н1, мм	Н2, мм	В, мм	В1, мм	Н1, мм	Н2, мм	В, мм	В1, мм	Н1, мм	Н2, мм
<b>Д(ВД) №13,5</b>	по запросу				по запросу				по запросу			



\*Левый угол поворота корпуса является зеркальным отражением правого.

**АКУСТИЧЕСКИЕ ХАРАКТЕРИСТИКИ Д №13,5/ВД №13,5, исполнение 3**

Вентилятор (сокращённое обозначение)	Конструктивное исполнение	Скорость вращения, об/мин	Значение Lp1, дБА в октавных полосах f, Гц							Lpa, дБА
			125	250	500	1000	2000	4000	8000	
<b>ВД №13,5</b>	3	750	98	100	102	101	101	98	95	106
		1 000	105	107	108	108	107	105	103	113
<b>Д №13,5</b>	3	600	93	95	97	96	96	93	90	101
		750	97	98	101	99	100	96	94	105
			104	105	107	106	106	103	102	111

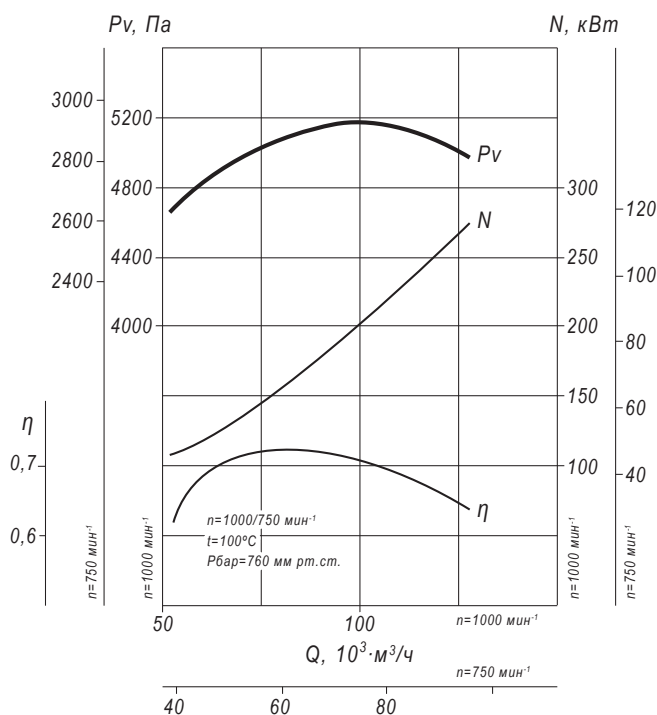
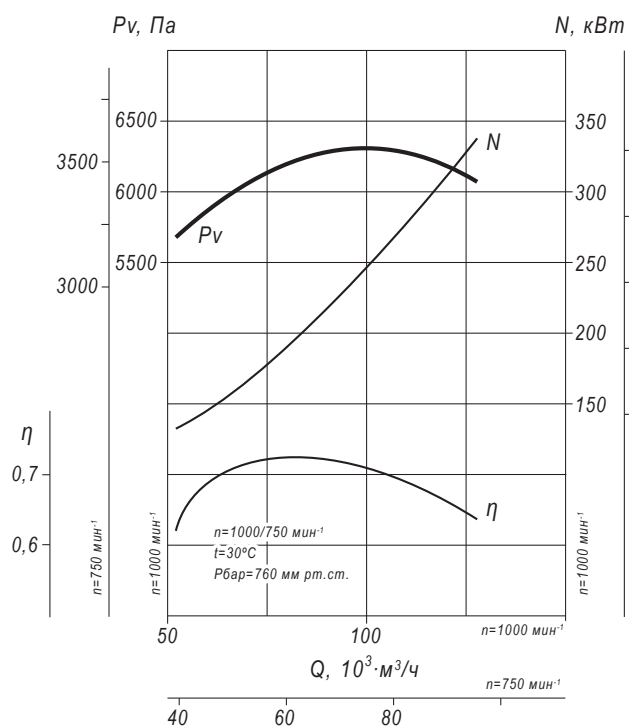


### ТЕХНИЧЕСКИЕ ХАРАКТЕРИСТИКИ Д №15,5/ВД №15,5, исполнение 3

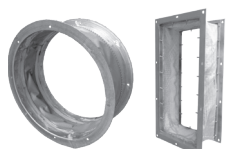
ТДМ (сокращённое обозначение)	Конструктивное исполнение	Температура перемещаемой среды, °С	Характеристики электродвигателя				Характеристики ТДМ				Масса вентилятора, кг
			Скорость вращения, об/мин.	Номинальная мощность, кВт	Номинальный ток при 380В (50 Гц), А	Тип электродвигателя *	Производительность Q min, тыс. м³/ч	Производительность Q max, тыс. м³/ч	Полное давление P <sub>v</sub> min, Па	Полное давление P <sub>v</sub> max, Па	
ВД №15,5	3	30	750	160,0	315,0	355M8	40,0	95,0	3210	3550	3280
			1 000	355,0	676,0	355MLC6	51,0	127,0	5700	6300	3650
100		750	132,0	261,0	355S8	40,0	95,0	2650	2920	3410	
		1 000	315,0	600,0	355MLB6	51,0	127,0	4650	5200	3520	

\*При изменении типа двигателя масса может меняться

### АЭРОДИНАМИЧЕСКИЕ ХАРАКТЕРИСТИКИ Д №15,5/ВД №15,5, исполнение 3



#### Аксессуары и комплектующие



Гибкие вставки, стр. 327



Виброизоляторы, стр. 328



Щит (шкаф) управления типа ЩУВ, стр. 330



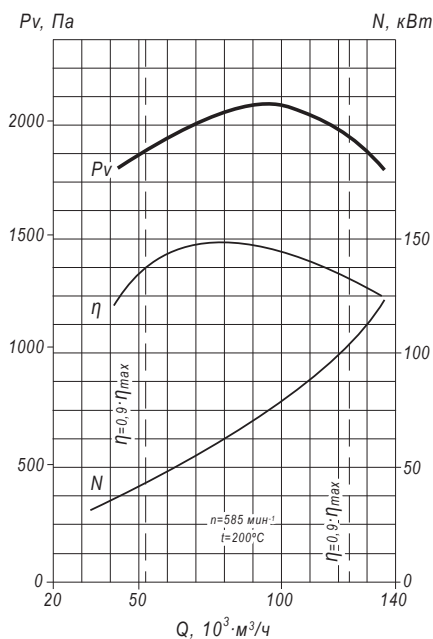
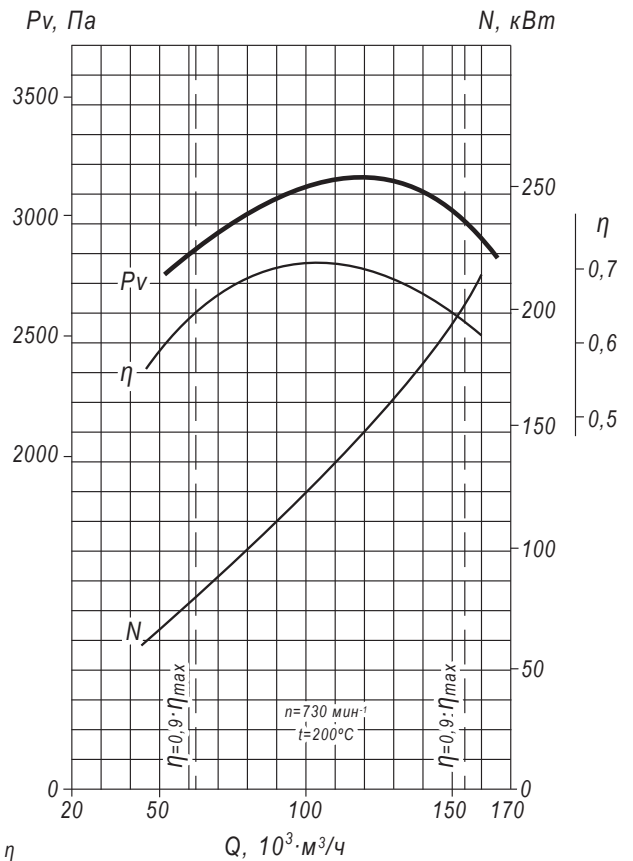
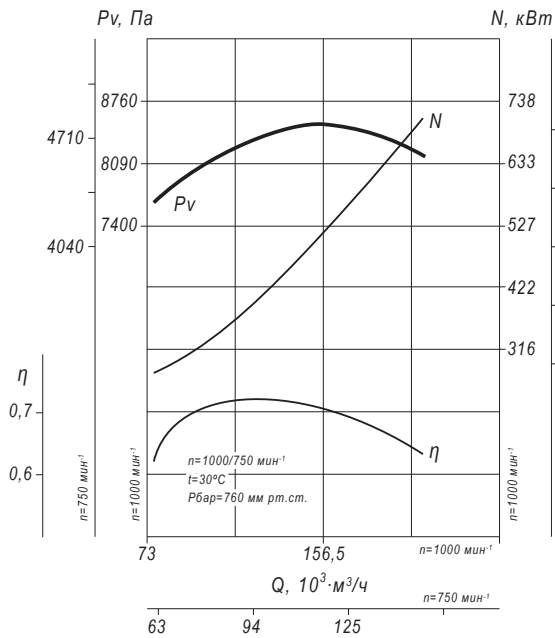
**ТЕХНИЧЕСКИЕ ХАРАКТЕРИСТИКИ Д №18/ВД №18, исполнение 3**

ТДМ (сокращённое обозначение)	Конструктивное исполнение	Температура переменной среды, °С	Характеристики электродвигателя				Характеристики ТДМ				Масса вентилятора, кг
			Скорость вращения, об/мин.	Номинальная мощность, кВт	Номинальный ток при 380В (50 Гц), А	Тип электродвигателя*	Производительность Q min, тыс. м³/ч	Производительность Q max, тыс. м³/ч	Полное давление Pv min, Па	Полное давление Pv max, Па	
ВД №18,0	3	30	750	400,0	-	-	63,0	137,0	4350	4800	-
			1 000	800,0	-	-	75,0	205,0	7600	8400	-
Д №18,0	3	100	600	160,0	331,0	355MLA10	42,0	135,0	1750	2100	4760
				250,0	497,0	355MLB8	51,0	166,0	2750	3170	4430

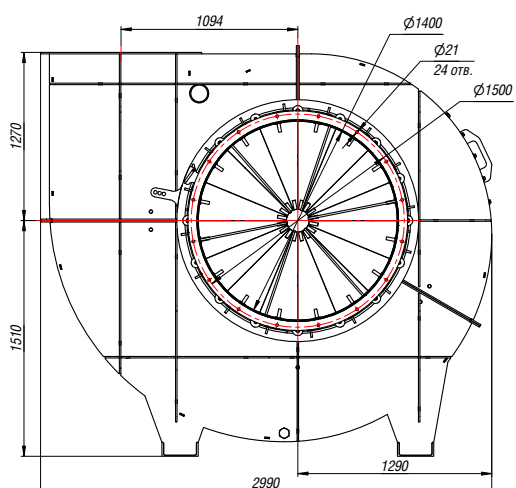
\*При изменении типа двигателя масса может меняться

Промышленная вентиляция

**АЭРОДИНАМИЧЕСКИЕ ХАРАКТЕРИСТИКИ Д №18/ВД №18, исполнение 3**



**ГАБАРИТНЫЕ И ПРИСОЕДИНИТЕЛЬНЫЕ РАЗМЕРЫ Д №18/ВД №18, исполнение 3**



Выходной фланец

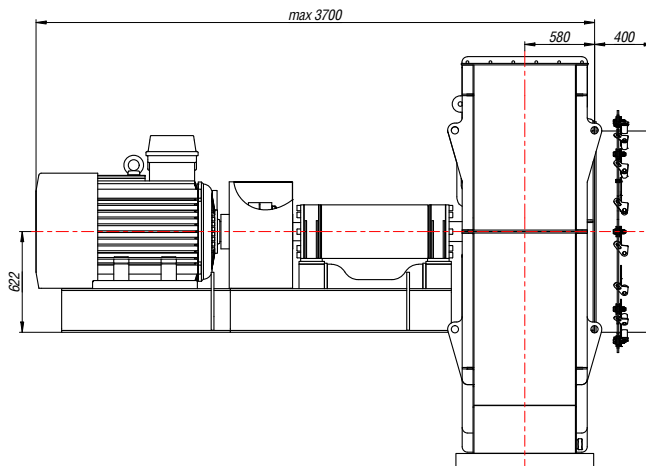
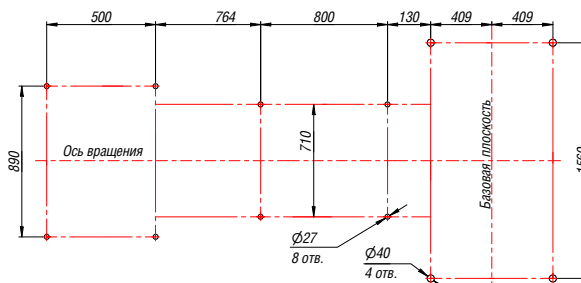
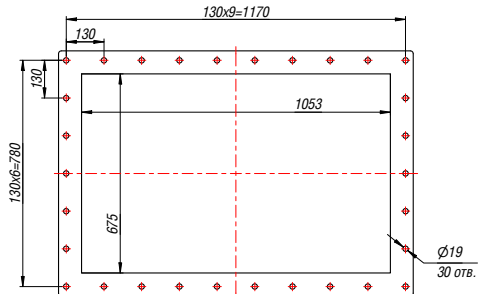


Схема расположения отверстий для крепления вентилятора (280-355 габарит)



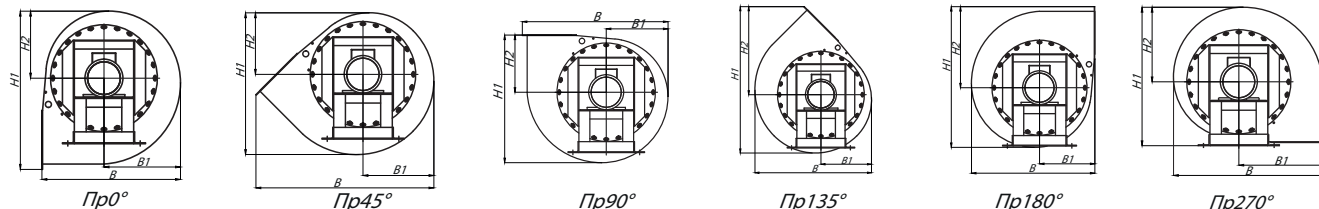
Конструкторский отдел оставляет за собой право для улучшения качества выпускаемой продукции вносить изменения размеров и комплектации без уведомления.

**ГАБАРИТНО-ПРИСОЕДИНИТЕЛЬНЫЕ РАЗМЕРЫ Д №18/ВД №18, исполнение 3 зависящие от положения корпуса**

Вентилятор (сокращённое обозначение)	ПРО°/ЛО°				ПР45°/Л45°				ПР90°/Л90°			
	В, мм	В1, мм	Н1, мм	Н2, мм	В, мм	В1, мм	Н1, мм	Н2, мм	В, мм	В1, мм	Н1, мм	Н2, мм
<b>Д(ВД) №18</b>	по запросу				по запросу				по запросу			

Вентилятор (сокращённое обозначение)	ПР135°/Л135°				ПР270°/Л270°				ПР315°/Л315°			
	В, мм	В1, мм	Н1, мм	Н2, мм	В, мм	В1, мм	Н1, мм	Н2, мм	В, мм	В1, мм	Н1, мм	Н2, мм
<b>Д(ВД) №18</b>	по запросу				по запросу				по запросу			



\*Левый угол поворота корпуса является зеркальным отражением правого.

**АКУСТИЧЕСКИЕ ХАРАКТЕРИСТИКИ Д №18/ВД №18, исполнение 3**

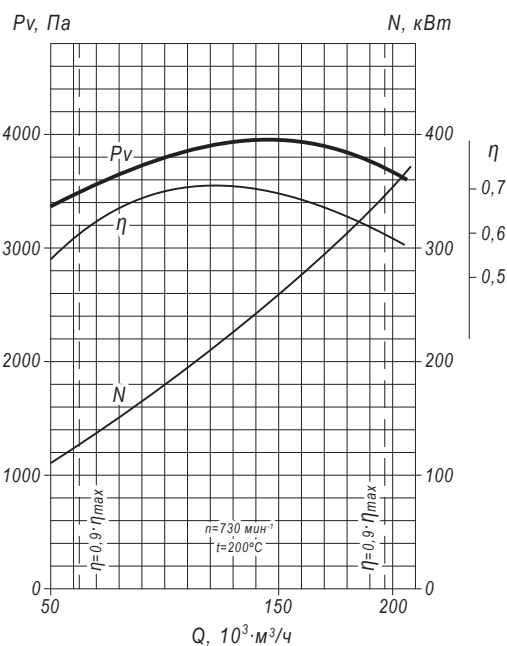
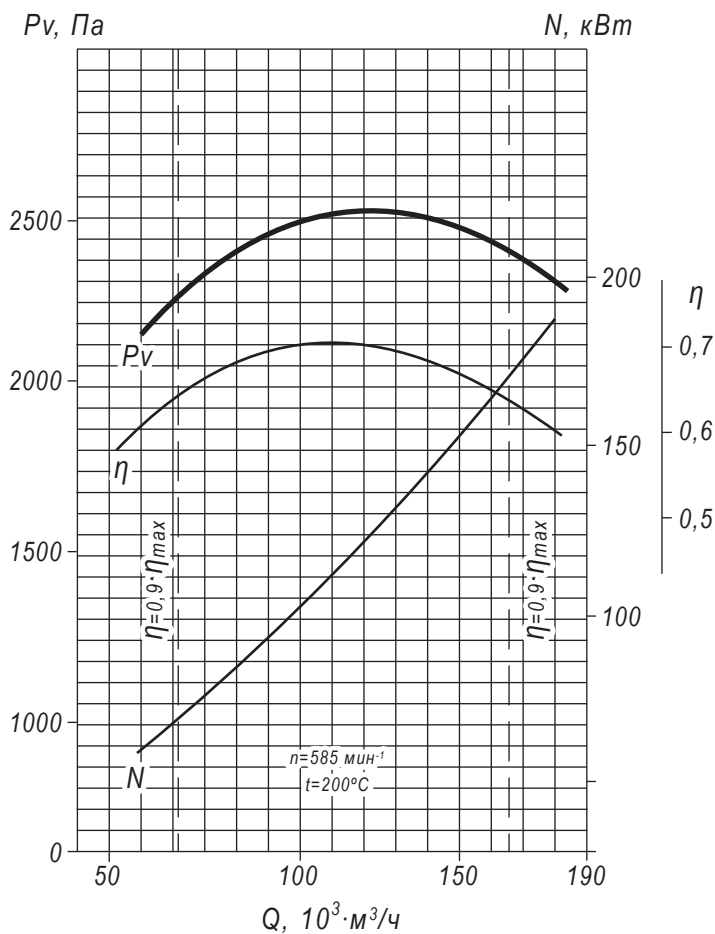
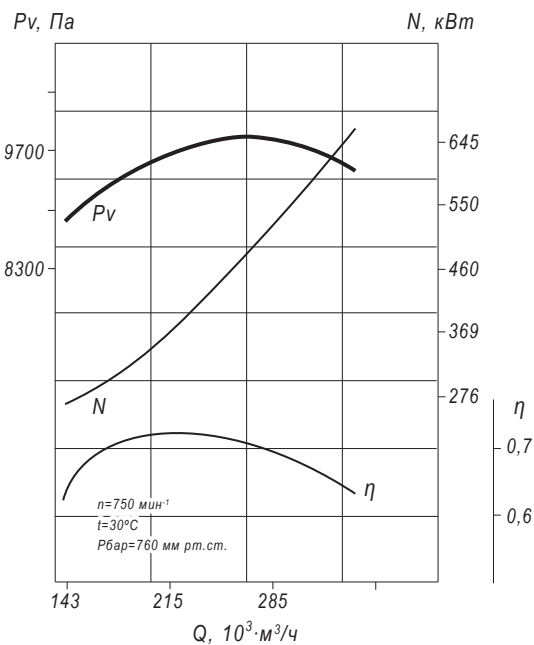
Вентилятор (сокращённое обозначение)	Конструктивное исполнение	Скорость вращения, об/мин	Значение Lp1, дБА в октавных полосах f, Гц							Lpa, дБА
			125	250	500	1000	2000	4000	8000	
<b>ВД №18</b>	3	750	104	106	107	107	106	103	100	112
		1 000	110	113	114	114	113	109	107	118
<b>Д №18</b>	3	600	101	103	104	104	102	101	97	108
		750	103	105	106	106	105	102	99	110

ТЕХНИЧЕСКИЕ ХАРАКТЕРИСТИКИ Д №20/ВД №20, исполнение 3

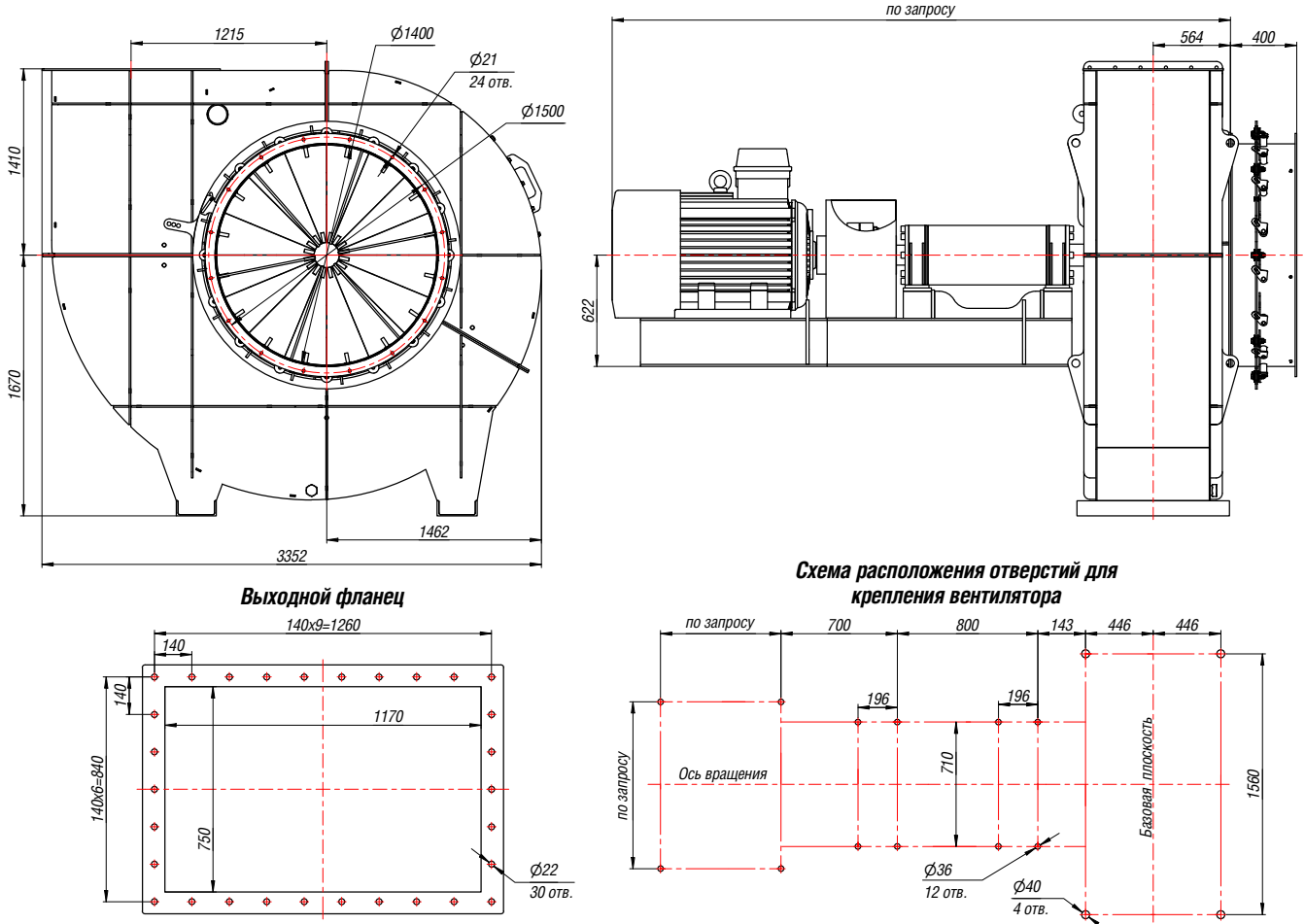
ТДМ (сокращённое обозначение)	Конструктивное исполнение	Температура перемещаемой среды, °С	Характеристики электродвигателя				Характеристики ТДМ				Масса вентилятора, кг
			Скорость вращения, об/мин.	Номинальная мощность, кВт	Номинальный ток при 380В (50 Гц), А	Тип электродвигателя *	Производительность Q min, тыс. м³/ч	Производительность Q max, тыс. м³/ч	Полное давление P <sub>v</sub> min, Па	Полное давление P <sub>v</sub> max, Па	
ВД №20,0	3	30	750	800,0	-	-	143,0	332,0	8800	10000	-
Д №20,0	3	200	600	200,0	413,0	355MLB10	58,0	185,0	2200	2580	5400
			750	400,0	-	-	50,0	207,0	3400	3950	-

\*При изменении типа двигателя масса может меняться

АЭРОДИНАМИЧЕСКИЕ ХАРАКТЕРИСТИКИ Д №20/ВД №20, исполнение 3



**ГАБАРИТНЫЕ И ПРИСОЕДИНИТЕЛЬНЫЕ РАЗМЕРЫ Д №20/ВД №20, исполнение 3**



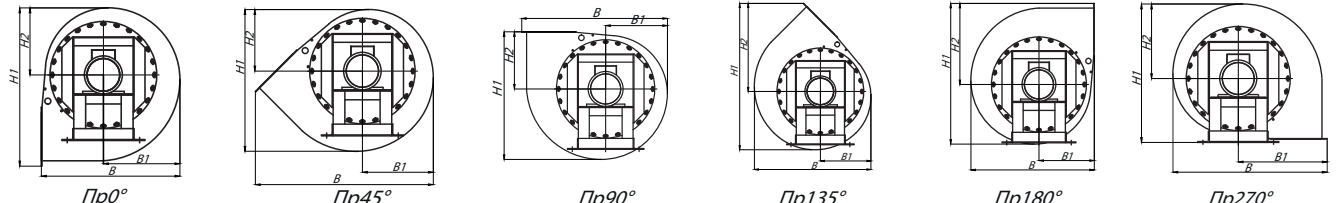
Конструкторский отдел оставляет за собой право для улучшения качества выпускаемой продукции вносить изменения размеров и комплектации без уведомления.

**ГАБАРИТНО-ПРИСОЕДИНИТЕЛЬНЫЕ РАЗМЕРЫ Д №20/ВД №20, исполнение 3**  
зависящие от положения корпуса

Вентилятор (сокращённое обозначение)	ПРО°/ЛО°				ПР45°/Л45°				ПР90°/Л90°			
	В, мм	В1, мм	Н1, мм	Н2, мм	В, мм	В1, мм	Н1, мм	Н2, мм	В, мм	В1, мм	Н1, мм	Н2, мм
<b>Д(ВД) №20</b>	по запросу				по запросу				по запросу			

Вентилятор (сокращённое обозначение)	ПР135°/Л135°				ПР270°/Л270°				ПР315°/Л315°			
	В, мм	В1, мм	Н1, мм	Н2, мм	В, мм	В1, мм	Н1, мм	Н2, мм	В, мм	В1, мм	Н1, мм	Н2, мм
<b>Д(ВД) №20</b>	по запросу				по запросу				по запросу			

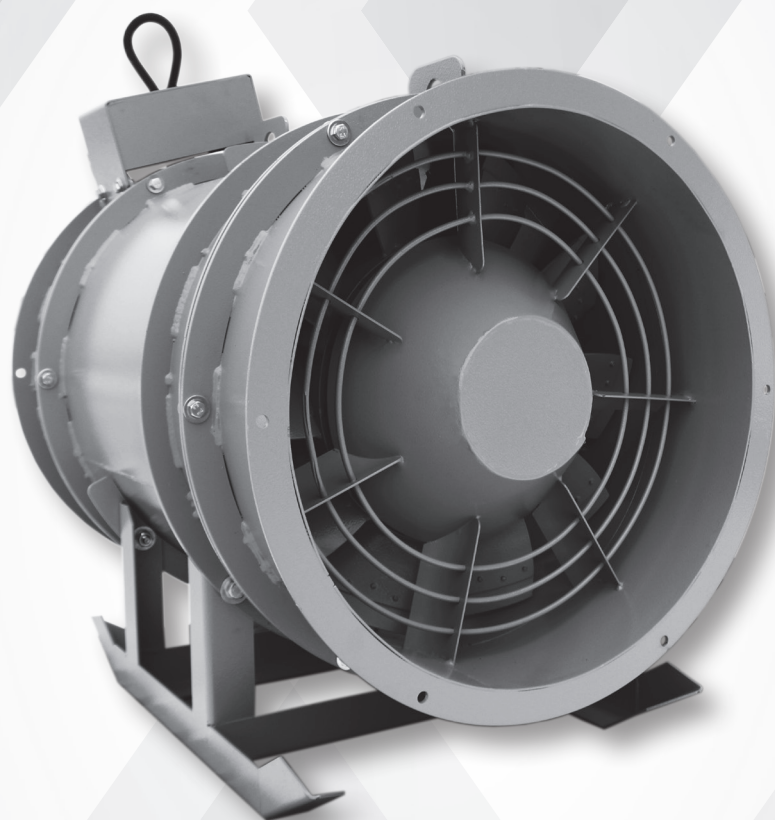


\* Левый угол поворота корпуса является зеркальным отражением правого.

**АКУСТИЧЕСКИЕ ХАРАКТЕРИСТИКИ Д №20/ВД №20, исполнение 3**

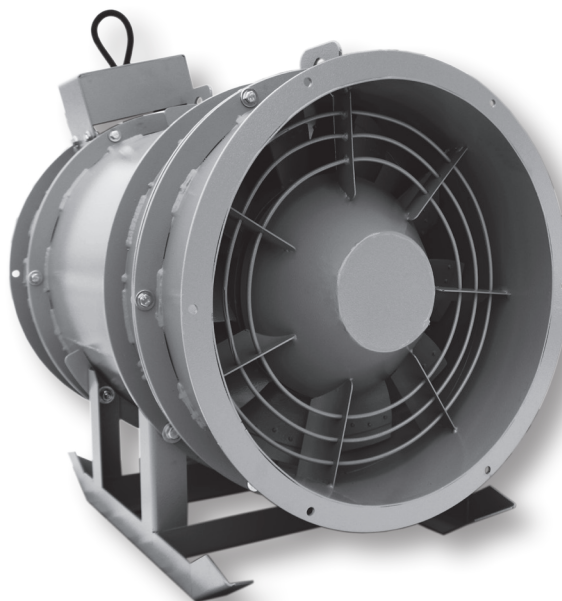
Вентилятор (сокращённое обозначение)	Конструк- тивное исполнение	Скорость вращения, об/мин	Значение Lp1, дБА в октавных полосах f, Гц							Lpa, дБА
			125	250	500	1000	2000	4000	8000	
<b>ВД №20</b>	3	750	108	110	111	111	110	107	104	116
<b>Д №20</b>	3	600	105	107	108	108	106	105	101	113
		750	107	109	110	110	109	106	103	115





**ВЕНТИЛЯТОРЫ ОСЕВЫЕ  
ШАХТНЫЕ В03-5**





## Общие сведения

- Основные выпускаемые типоразмеры (номера):

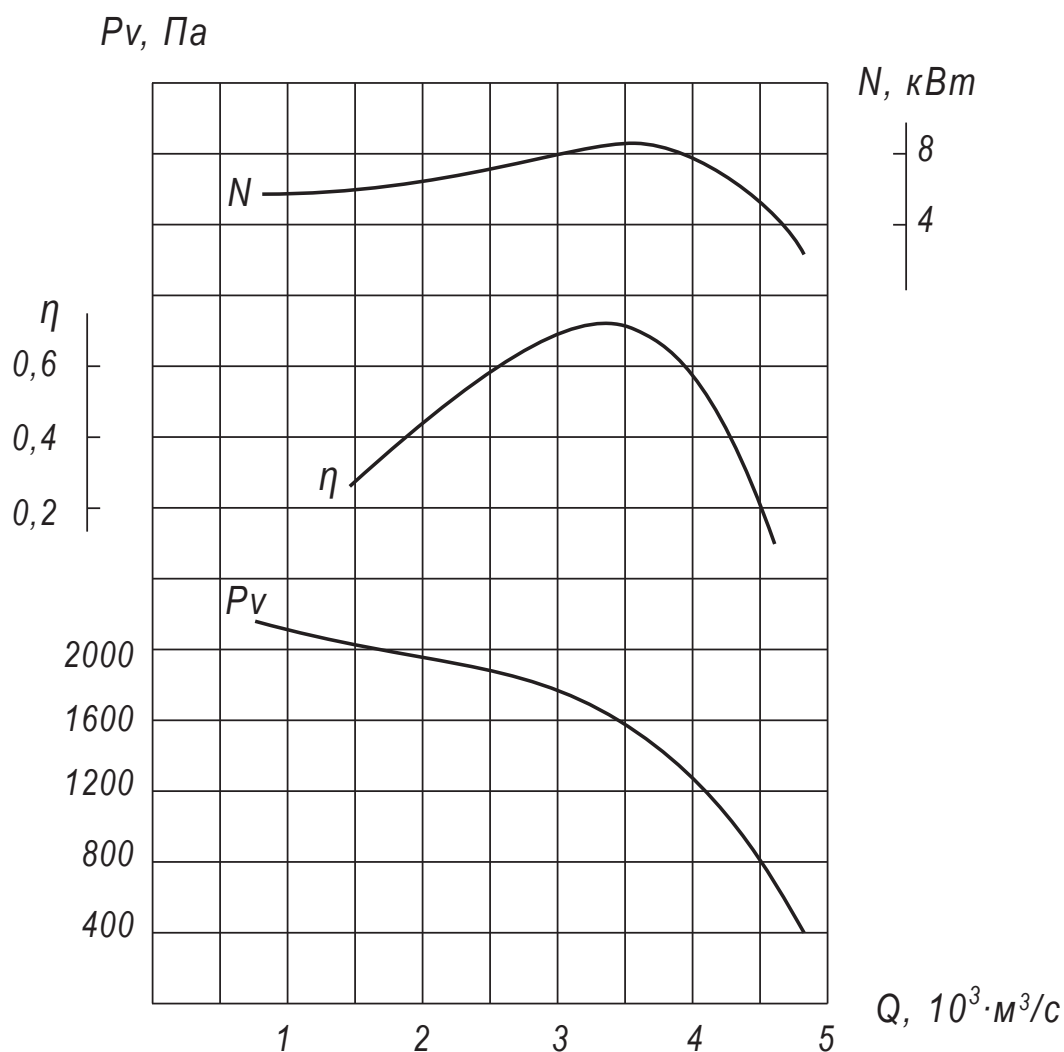
5,0

- Варианты конструктивного исполнения: исполнение 1;
- Вентиляторы сертифицированы: соответствия требованиям ТР ТС № 004/2011, № 010/2011, № 020/2011;
- Вентиляторы взрывозащищённого исполнения сертифицированы: соответствие требованиям ТР ТС № 012/2011;
- Варианты материального исполнения: общепромышленное, коррозионностойкое, взрывозащищённое, взрывозащищённое коррозионностойкое;
- Назначение: системы местного проветривания;
- Количество лопаток рабочего колеса: 10;
- Предусмотренное направление потока: от рабочего колеса на приводной электродвигатель;
- Максимальная температура перемещаемой среды: до 60°C;
- Допустимая концентрация пыли и других твёрдых примесей в перемещаемой среде: 0,05 г/м<sup>3</sup>.

### ТЕХНИЧЕСКИЕ ХАРАКТЕРИСТИКИ В03-5, исполнение 1

Вентилятор (сокращённое обозначение)	Конструктивное исполнение	Характеристики электродвигателя				Характеристики вентилятора при $\rho = 1.2 \text{ кг/м}^3$				Масса вентилятора, кг
		Скорость вращения, об/мин.	Номинальная мощность, кВт	Номинальный ток при 380В (50 Гц), А	Тип электродвигателя *	Производительность $Q \text{ min, тыс. м}^3/\text{сек}$	Производительность $Q \text{ max, тыс. м}^3/\text{сек}$	Полное давление $P_v \text{ min, Па}$	Полное давление $P_v \text{ max, Па}$	
<b>В03 №5</b>	1	3 000	7,5	14,9	112М2	0,8	4,75	400	2100	150

### АЭРОДИНАМИЧЕСКИЕ ХАРАКТЕРИСТИКИ В03-5, исполнение 1

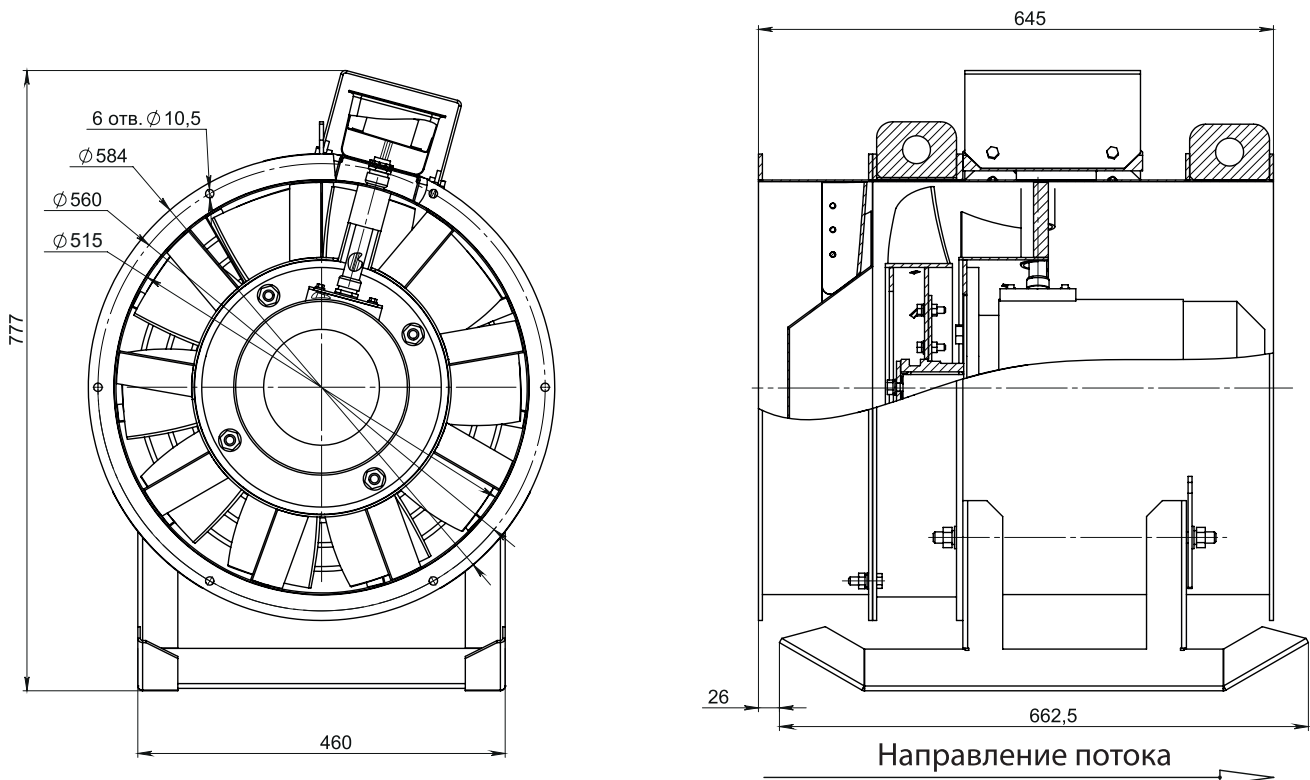


### Аксессуары и комплектующие



Щит (шкаф) управления типа ЩУВ, стр. 330

## ГАБАРИТНЫЕ И ПРИСОЕДИНИТЕЛЬНЫЕ РАЗМЕРЫ В03-5, исполнение 1



Конструкторский отдел оставляет за собой право для улучшения качества выпускаемой продукции вносить изменения размеров и комплектации без уведомления.

## АКУСТИЧЕСКИЕ ХАРАКТЕРИСТИКИ В03-5, исполнение 1

Вентилятор (сокращённое обозначение)	Конструктивное исполнение	Скорость вращения, об/мин	Значение $L_{p1}$ , дБА в октавных полосах $f$ , Гц								$L_{pa}$ , дБА
			63	125	250	500	1000	2000	4000	8000	
<b>В03 №5</b>	1	3 000	88	101	110	109	108	101	96	88	114



# Элементы систем вентиляции

## НАЗНАЧЕНИЕ

Гибкие вставки предназначены для предотвращения передачи вибрации от вентилятора к воздуховодам и используются при монтаже вентиляционных систем.

Гибкие вставки обеспечивают дополнительную герметизацию стыков вентиляции, создавая ее большую надежность.

Применение гибких вставок при монтаже вентиляционных систем особенно актуально для вентиляционных систем промышленных предприятий, поскольку при вибрации крупные воздухопроводы могут издавать сильный, мешающий работе шум или задевать стены в тех случаях, когда воздухопроводы установлены слишком близко с ними.

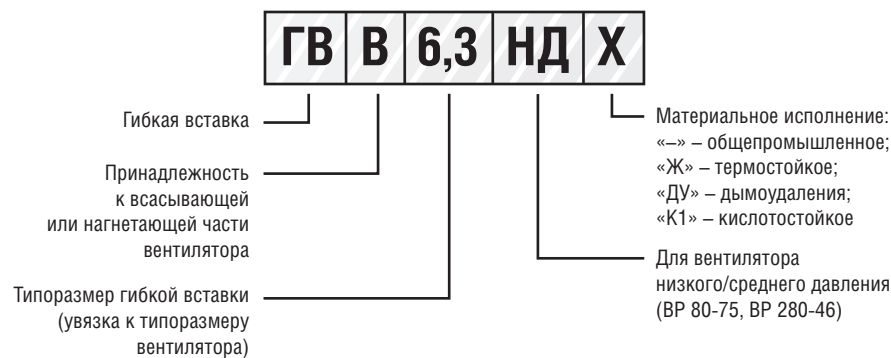
## ОПИСАНИЕ И КЛАССИФИКАЦИЯ

Гибкие вставки состоят из двух фланцев (круглых/квадратных/прямоугольных) с отверстиями для присоединения к воздуховодам и всасывающему (нагнетательному) патрубку вентилятора, которые соединены между собой гибким материалом (ПВХ, стеклоткань, силикон).

### Классифицируются гибкие вставки следующим образом:

- в зависимости от принадлежности к всасывающей или нагнетающей части вентилятора, гибкие вставки разделяют на круглые «В» (всасывающая часть) и квадратные/прямоугольные «Н» (нагнетающая часть)
- **круглые** гибкие вставки дополнительно разделяют на два типа:
  - «фланец – ниппель»\*
  - «фланец – фланец»
- в зависимости от типоразмера вентилятора, гибкие вставки подразделяются на типоразмеры с №2 по №21
- в зависимости от типа вентилятора:
  - гибкая вставка для вентиляторов низкого/среднего давления (НД),
  - гибкая вставка для вентиляторов высокого давления (ВД);
  - гибкая вставка для вентилятора пылевого (ВП);
  - гибкая вставка для дымососа/вентилятора дутьевого (ДН)

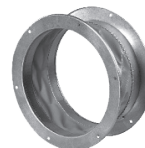
### Условное обозначение гибких вставок (пример):



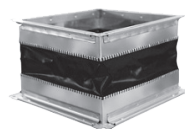
\*Внимание: для вентиляторов низкого/среднего давления, круглая гибкая вставка «В» по умолчанию изготавливается в типе «фланец – ниппель», для поставки типа «фланец – фланец» необходимо указать это в запросе счёта/предложения.



ГВ «В» «фланец-ниппель»



ГВ «В» «фланец-фланец»



ГВ «Н» «фланец-фланец»

– в зависимости от среды перемещаемой вентилятором, гибкие вставки выпускаются в различном материальном исполнении (материал изготовления металлических фланцев и материал изготовления гибкого материала):

### 1. Для вентиляторов низкого/среднего давления

- 1.1. Общепромышленное исполнение – углеродистая (оцинкованная) сталь + ПВХ;
- 1.2. Термостойкое исполнение – углеродистая (оцинкованная) сталь + силиконовое полотно;
- 1.3. Исполнение для систем дымоудаления (ДУ) – углеродистая (оцинкованная) сталь + стеклоткань;
- 1.4. Кислотостойкое исполнение – нержавеющая сталь (12Х18Н10Т) + силиконовое полотно

### 2. Для вентиляторов высокого давления, вентиляторов пылевых, дымососов и вентиляторов дутьевых

- 2.1. Общепромышленное исполнение – углеродистая сталь + брезент + ПВХ;
- 2.2. Термостойкое исполнение – углеродистая сталь + силиконовое полотно;
- 2.3. Кислотостойкое исполнение – нержавеющая сталь (12Х18Н10Т) + силиконовое полотно.

**Виброизоляторы марки ВР**

Виброизоляторы резиновые сложной формы типа ВР предназначены для работы в качестве основных упругих связей между колеблющимися и неподвижными частями машин, а также для виброизоляции машин. Данный тип виброизоляторов представляет собой резиновый бочонок, выполненный с использованием резиновых виброгасителей и предназначенный для уменьшения динамических усилий, которые передаются от установленного агрегата.

В вентиляторном производстве данные виброизоляторы применяются в качестве дополнительных элементов конструкций вентиляторов с целью уменьшения механических и акустических вибраций, которые возникают при работе электродвигателей и передаются через вентиляционный агрегат в окружающее пространство. Эти вибрации негативно влияют не только на работу самого вентилятора, но и на систему, где он установлен.

Применяются, в основном, для комплектации вентиляционных агрегатов во взрывозащищенном исполнении. Связано это с диэлектрическими свойствами резиновой смеси, из которой изготавливаются виброизоляторы типа ВР.

**ТЕХНИЧЕСКИЕ ХАРАКТЕРИСТИКИ РЕЗИНОВЫХ ВИБРОИЗОЛЯТОРОВ МАРКИ ВР**

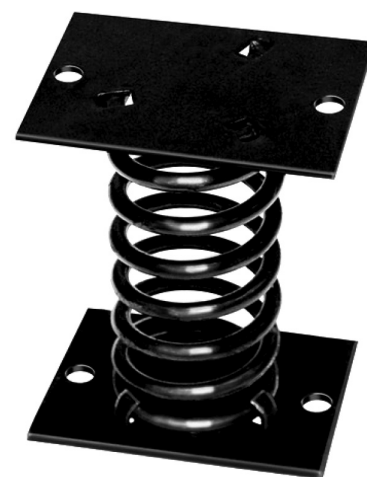
Тип виброизолятора	Вертикальная жесткость, кН/м	Высота в свободном состоянии, мм	Деформация рабочая, мм	Деформация предельная, мм	Нагрузка рабочая, кН	Нагрузка предельная, кН	D, мм
<b>ВР 201</b>	25	80	8,0	12,0	0,25	0,40	78
<b>ВР 202</b>	50	80	8,0	12,0	0,50	0,80	70
<b>ВР 203</b>	100	80	8,0	12,0	1,00	1,60	60

## Виброизоляторы (общепромышленные, взрывозащищенные)

Виброизоляторы ДО предназначены для уменьшения динамических усилий, передающихся от установленных вентиляторов и другого оборудования.

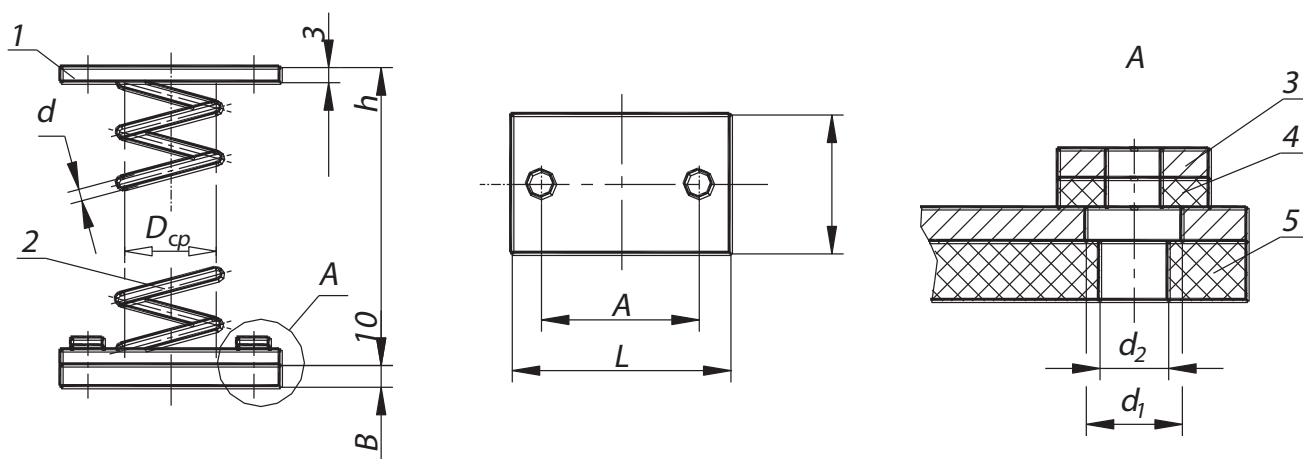
Примечание:

- Деформация (осадка пружины) под нагрузкой, отличающейся от указанной в таблице, изменяется пропорционально нагрузке.
- Для виброизоляторов всех типов общее число витков пружины равно 6,5.
- Для виброизоляторов ДО 38, ДО 39  $S = 2$  мм, для остальных марок  $S = 3$  мм,  $S1 = 5$  и  $10$  мм соответственно. В резиновых прокладках во всех случаях  $d = d2 + 3,5$  мм



Промышленная вентиляция

## ГАБАРИТНЫЕ И ПРИСОЕДИНИТЕЛЬНЫЕ РАЗМЕРЫ



1. Планка. 2. Пружина. 3. Шайба стальная. 4. Шайба резиновая. 5. Прокладка резиновая

## ТЕХНИЧЕСКИЕ ХАРАКТЕРИСТИКИ ВИБРОИЗОЛЯТОРОВ

Марка	Нагрузка P, кг		Вертикальная жесткость, кг/см <sup>2</sup>	Высота в свободном состоянии, мм	Осадка пружины под нагрузкой		Число рабочих витков	Масса, кг	Размеры, мм						
	Рабочая (P <sub>раб.</sub> )	Предельная (P <sub>пр.</sub> )			(P <sub>раб.</sub> )	(P <sub>пр.</sub> )			L	A	B	D <sub>cp</sub>	d	d 1	d 2
ДО38	12,2	15,2	4,5	72	27	33,7	5,6	0,3	100	70	60	30	3	12	8,5
ДО39	21,9	27,3	6,1	92,5	36	45	5,6	0,4	110	80	70	40	4	12	8,5
ДО40	33,9	42,4	8,1	113	41,7	52	5,6	1,0	130	100	90	50	5	12	8,9
ДО41	54,0	67,4	15,4	129	43,4	54	5,6	1,0	130	100	90	54	6	14	10,5
ДО42	94,2	117,7	16,5	170	57,2	72	5,6	1,8	150	120	110	72	8	14	10,5
ДО43	164,8	206,0	29,4	192	56	70	5,6	2,4	160	130	120	80	10	14	10,5
ДО44	238,4	297,9	35,7	226	66,5	83	5,6	3,65	180	150	140	96	12	14	10,5
ДО45	372,8	466,0	44,5	281	84,5	106	5,6	6,45	220	180	170	120	15	16	12,5



**ЩУВ предназначен для управления запуском, остановом и вращением асинхронных и синхронных электродвигателей путем применения частотного регулирования**

**Основные функции:**

- Контролируемый плавный запуск электродвигателя
- Контролируемый плавный останов электродвигателя
- Электронная защита электродвигателя от перегрузки, короткого замыкания,
- Защита от холостого хода
- Электронная защита устройства плавного пуска от перегрева, обрыва
- Входной/выходной фазы, перекаса фаз, от пониженного/повышенного напряжения



**Базовая версия ЩУВ:**

- Металлокорпус со степенью защиты IP31 или IP54
- Решетки вентиляции, вентилятор охлаждения
- Автомат защиты
- Преобразователь частоты INSTART серии FCI или MCI
- Кнопки «Пуск/Стоп», лампочка «Работа» на лицевой панели





**Преобразователь частоты INSTART** – это новые возможности для повышения эффективности производственных процессов и увеличения эксплуатационных показателей производственной базы предприятий.

INSTART представляет две серии в линейке преобразователей частоты – MCI и FCI.

Преобразователи частоты серии MCI – это:

- оптимизированное векторное управление с разомкнутым контуром;
- стабильная работа;
- многообразие функций;
- оптимальная конструкция;
- поддержка всех часто используемых пользовательских настроек;
- упрощенное конфигурирование.

Все модели оснащены встроенным тормозным модулем и съемной панелью с потенциометром.

Эти преобразователи частоты разработаны для эффективного управления маломощными вентиляторами. MCI – идеальная серия, если требуется максимальная производительность, небольшие габариты и низкая цена.

Преобразователи частоты INSTART серии MCI предназначены для управления трехфазными асинхронными электродвигателями в диапазоне мощностей от 0,37 до 7,5 кВт и имеют все функциональные возможности современного преобразователя частоты общего назначения.



**Преобразователи частоты INSTART** серии FCI обеспечивают качественное векторное управление трехфазными асинхронными и синхронными электродвигателями в диапазоне мощностей от 3,7 до 630 кВт и обладают широкими функциональными возможностями в применении к вентиляторам:

- высокая производительность;
- превосходная точность управления;
- быстрое установление момента при скачке;
- высокий пусковой момент.

Прибор отличается широким набором функций, среди которых:

- встроенный ПИД-регулятор;
- встроенные таймеры;
- встроенное виртуальное реле задержки времени;
- встроенный модуль управления;
- быстрый ограничитель тока;
- аварийный останов;
- автоматическая регулировка напряжения (AVR).

Преобразователи частоты серии FCI удобны в эксплуатации благодаря:

- функциям нескольких встроенных режимов;
- функции резервного копирования параметров;
- оптимизированному программному обеспечению;
- широкому выбору протоколов передачи данных;
- полному набору энкодерных плат;
- съемной панели с доступной структурой меню.

ТАМОЖЕННЫЙ СОЮЗ

## СЕРТИФИКАТ СООТВЕТСТВИЯ



№ ТС RU C-RU.AA71.B.00101

Серия RU № 0153639

**ОРГАН ПО СЕРТИФИКАЦИИ** продукции Общество с ограниченной ответственностью «ЛЕНПРОМЭКСПЕРТИЗА», аттестат аккредитации № RA.RU.11AA71 от 06.03.2015, выданный Федеральной Службой по Аккредитации (Росаккредитация). Место нахождения и фактический адрес: Россия, 196084, город Санкт-Петербург, Московский проспект, дом 97, литера А, помещение 28Н. Телефон/факс: +7 (812) 777-44-00, адрес электронной почты: cert@lenpromexpertiza.ru.

**ЗАЯВИТЕЛЬ** Общество с ограниченной ответственностью «Завод ВЕНТИЛЯТОР», ОГРН 1089847231176, место нахождения и фактический адрес: 193315, Россия, город Санкт-Петербург, проспект Большевиков, дом 52, корпус 9. Телефон/факс: +7 (812) 331-00-97, адрес электронной почты: ventilator@ventilator.spb.ru.

**ИЗГОТОВИТЕЛЬ** Общество с ограниченной ответственностью «Завод ВЕНТИЛЯТОР», место нахождения и фактический адрес: 193315, Россия, город Санкт-Петербург, проспект Большевиков, дом 52, корпус 9.

**ПРОДУКЦИЯ** Вентиляторы взрывозащищенные с маркировкой взрывозащиты II Gb с ПВ Т4 или II Gb с ПС Т4 согласно Приложению на бланке № 0114964, изготавливаемые по техническим условиям согласно Приложению на бланке № 0114964. Серийный выпуск.

КОД ТН ВЭД ТС 8414 59 400 0, 8414 59 200 0

## СООТВЕТСТВУЕТ ТРЕБОВАНИЯМ

Технического регламента Таможенного союза

«О безопасности оборудования для работы во взрывоопасных средах» (ТР ТС 012/2011).

## СЕРТИФИКАТ ВЫДАН НА ОСНОВАНИИ

Протокола сертификационных испытаний № 0843Ех от 02.09.2016, выданного испытательной лабораторией ЗАО «НИЦ «ТЕХНОПРОГРЕСС» (аттестат аккредитации № RA.RU.21TP16 от 17.12.2015, выданный Федеральной службой по аккредитации); акта о результатах анализа состояния производства № 0167 А от 02.08.2016 (орган по сертификации ООО «ЛЕНПРОМЭКСПЕРТИЗА», аттестат аккредитации № RA.RU.11AA71 от 06.03.2015, выданный Федеральной Службой по Аккредитации); других документов, представленных заявителем в качестве доказательства соответствия требованиям ТР ТС 012/2011 согласно Приложению на бланке № 0114965.

## ДОПОЛНИТЕЛЬНАЯ ИНФОРМАЦИЯ

Условия хранения по ГОСТ 15150-69. Назначенный срок хранения - 10 лет. Назначенный срок службы - 6 лет. Дополнительная информация, идентифицирующая продукцию, в Приложении на бланках №№ 0114966, 0114967.

СРОК ДЕЙСТВИЯ С 06.09.2016 ПО 05.09.2021 ВКЛЮЧИТЕЛЬНО

Руководитель (уполномоченное лицо) органа по сертификации

*(подпись)*

А.А. Трофимова  
(инициалы, фамилия)

Эксперт (эксперт-аудитор)  
(эксперты (эксперты-аудиторы))

*(подпись)*

Л.В. Полуботко  
(инициалы, фамилия)



Бланк изготовлен ЗАО «ОПЦИОН», www.opcion.ru (лицензия № 05-05-09/003 ФНС РФ), тел. (495) 726 4742, Москва, 2013

## ТАМОЖЕННЫЙ СОЮЗ

Лист 1

## ПРИЛОЖЕНИЕ

К СЕРТИФИКАТУ СООТВЕТСТВИЯ № ТС RU C-RU.AA71.B.00101

Серия RU № 0114964

Перечень продукции, на которую распространяется действие сертификата соответствия

код ТН ВЭД ТС	Наименование, типы, марки, модели однородной продукции, составные части изделия или комплекса	Обозначение документации, по которой выпускается продукция
	Вентиляторы взрывозащищенные с маркировкой взрывозащиты II Gb с ПИВ Т4 или II Gb с ПС Т4:	
8414 59 400 0	радиальные (центробежные): - низкого давления типа ВР 80-75 (ВР 80-70, ВР 86-77, ВЦ 4-70, ВЦ 4-75); - среднего давления типа ВЦ 14-46 (ВР 280-46, ВР 300-45, ВЦ 9-55); - высокого давления типа ВР 132-30 (ВВД, ВР 120-28, ВР 130-28, ВР 6-28, ВР 140-15, ВЦ 6-20, ВЦ 5-35, ВЦ 5-45, ВЦ 5-50, ВР 12-26); - крышные низкого давления типа ВКР (ВКРм, ВКРС, ВКРФ, ВКРФм); - пылевые среднего давления типа ВЦП 140-40 (ВЦП 7-40, ВР 140-40, ВР 100-45, ВРП 115-45).	Технические условия ТУ 4861-005-85589750-2010 «ВЕНТИЛЯТОРЫ РАДИАЛЬНЫЕ ВЗРЫВОЗАЩИЩЕННЫЕ»
8414 59 200 0	осевые: - типа ВО 06-300 (ВО 14-320, ВО 13-284, ВС 10-400, ВО 25-188, ВО 30-160, ВКОПв).	Технические условия ТУ 4861-006-85589750-2010 «ВЕНТИЛЯТОРЫ ОСЕВЫЕ ВЗРЫВОЗАЩИЩЕННЫЕ»



Руководитель (уполномоченное  
лицо) органа по сертификации

Эксперт (эксперт-аудитор)  
(эксперты (эксперты-аудиторы))

*(подпись)*

*(подпись)*

А.А. Трофимова  
(инициалы, фамилия)

Л.В. Полуботко  
(инициалы, фамилия)

## ТАМОЖЕННЫЙ СОЮЗ

Лист 2

## ПРИЛОЖЕНИЕ

К СЕРТИФИКАТУ СООТВЕТСТВИЯ № ТС RU C-RU.AA71.B.00101

Серия RU № 0114965

Перечень документов, представленных заявителем в качестве доказательства соответствия требованиям технического регламента Таможенного союза «О безопасности оборудования для работы во взрывоопасных средах» (ТР ТС 012/2011)

№	Наименование документа
1	Перечень стандартов, требованиям которых соответствует данное оборудование, из Перечня стандартов, указанных в пункте 1 статьи 5 ТР ТС 012/2011
2	Сертификат соответствия системы менеджмента качества изготовителя № РОСС RU.И803.04ФА30/СС.00095-14
3	Отчёт от оценке опасностей воспламенения № В 4861-001-85589750-2014 Д
4	Технические условия ТУ 4861-005-85589750-2010 «ВЕНТИЛЯТОРЫ РАДИАЛЬНЫЕ ВЗРЫВОЗАЩИЩЕННЫЕ»
5	Технические условия ТУ 4861-006-85589750-2010 «ВЕНТИЛЯТОРЫ ОСЕВЫЕ ВЗРЫВОЗАЩИЩЕННЫЕ»
6	ПАСПОРТ. ТЕХНИЧЕСКОЕ ОПИСАНИЕ. ИНСТРУКЦИЯ ПО ЭКСПЛУАТАЦИИ
7	Сертификаты соответствия на комплектующее оборудование во взрывозащищенном исполнении
8	Комплекты сборочных чертежей со спецификациями



Руководитель (уполномоченное  
лицо) органа по сертификации

Эксперт (эксперт-аудитор)  
(эксперты (эксперты-аудиторы))

*(подпись)*  
*(подпись)*

**А.А. Трофимова**  
(инициалы, фамилия)

**Л.В. Полуботко**  
(инициалы, фамилия)

Бланк изготовлен ЗАО "ОПЦИОН", www.opcion.ru (лицензия № 05-05-09/003 ФНС РФ), тел. (495) 726 4742, Москва, 2013

## ТАМОЖЕННЫЙ СОЮЗ

Лист 3

## ПРИЛОЖЕНИЕ

К СЕРТИФИКАТУ СООТВЕТСТВИЯ № ТС RU C-RU.AA71.B.00101

Серия RU № 0114966

## 1 Назначение и область применения

Вентиляторы взрывозащитные с маркировкой взрывозащиты II Gb с ПВ Т4 или II Gb с ПС Т4 (далее по тексту - вентиляторы) предназначены для перемещения парогазопылевоздушных смесей, не вызывающих ускоренной коррозии углеродистой стали и латуни (скорость коррозии не выше 0,1 мм в год), не содержащих пыли и других твердых примесей в количестве более 0,1 г/м<sup>3</sup>, а также липких и волокнистых материалов в производствах нефте- и газоперерабатывающей, химической, нефтехимической промышленности и в других производствах, связанных с обращением и хранением токсичных веществ, а также веществ, способных образовывать паро- и газозвушительные взрывопожароопасные смеси.

Область применения – взрывоопасные зоны помещений и наружных установок в соответствии с присвоенной маркировкой взрывозащиты, требованиями ГОСТ 31438.1-2011, а также ГОСТ 30852.13-2002 (МЭК 60079-14:1996), ГОСТ I.С 60079-14-2011 и отраслевых Правил безопасности, регламентирующих применение данного оборудования во взрывоопасных зонах.

## 2 Основные технические данные

2.1 Основные технические данные вентиляторов приведены в таблице 1.

Таблица 1

Наименование параметра	Значение					
	ВР 80-75 (ВР 80-70, ВР 86-77, ВЦ 4-70, ВЦ 4-75)	ВЦ 14-46 (ВР 280-46, ВР 300-45, ВЦ 9-55)	ВКР (ВКРм, ВКРС, ВКРФ, ВКРФм)	ВЦП 140-40 (ВЦП 7-40, ВР 140-40, ВР 100-45, ВРП 115-45)	ВР 132-30 (ВВД, ВР 120-28, ВР 130-28, ВР 6-28, ВР 140-15, ВЦ 6-20, ВЦ 5-35, ВЦ 5-45, ВЦ 5-50, ВР 12-26)	ВО 06-300 (ВО 14-320, ВО 13-284, ВС 10-400, ВО 25-188, ВО 30-160, ВКОПв)
Маркировка взрывозащиты по ГОСТ 31441.1-2011 (EN 13463-1:2001)	II Gb с ПВ Т4 или II Gb с ПС Т4					
Производительность, м <sup>3</sup> /ч	370-126100	570-127500	1400-45000	730-25000	250-31000	5000-88500
Давление потока, кПа	0,137-1,82	0,27-2,85	0,58-15,3	0,78-4,0	0,1-1,815	0,05-1,5
Температура транспортируемой среды, °С	от минус 10 до плюс 80		от минус 10 до плюс 40	от минус 10 до плюс 80		от минус 10 до плюс 40
Диапазон температур окружающей среды при эксплуатации, °С, для климатического исполнения: - У1, У2 - УХЛ1, УХЛ2 - Т			от минус 40 до плюс 40 от минус 60 до плюс 40 от минус 10 до плюс 45			
Параметры электропривода: - напряжение питания, В (Гц) - мощность, кВт - частота вращения			220 / 380, 380 / 660 (50) от 0,12 до 132 от 750 до 4000			

## 2.2 Структура условного обозначения вентиляторов:

XX XXX-XX1 XXXX, XXX, X, XX, XXX, XX,

где: XX XXX-XX, – тип вентилятора:

ВР 80-75, ВР 80-70, ВР 86-77, ВЦ 4-70, ВЦ 4-75 - низкого давления;  
ВЦ 14-46, ВР 280-46, ВР 300-45, ВЦ 9-55 - среднего давления;  
ВР 132-30, ВВД, ВР 120-28, ВР 130-28, ВР 6-28, ВР 140-15, ВЦ 6-20, ВЦ 5-35, ВЦ 5-45, ВЦ 5-50, ВР 12-26 - высокого давления;  
ВЦП 140-40, ВЦП 7-40, ВР 140-40, ВР 100-45, ВРП 115-45 - пылевые среднего давления,  
ВКР, ВКРм, ВКРС, ВКРФ, ВКРФм - крышные низкого давления;  
ВО 06-300, ВО 14-320, ВО 13-284, ВС 10-400, ВО 25-188, ВО 30-160, ВКОПв - осевые;

XXXX<sub>2</sub> – типоразмер вентилятора\*:

для ВР 80-75, ВР 80-70, ВР 86-77, ВЦ 4-70, ВЦ 4-75, ВЦ 14-46, ВР 280-46, ВР 300-45, ВЦ 9-55, ВР 12-26, ВЦП 140-40, ВЦП 7-40, ВР 140-40, ВР 100-45, ВРП 115-45: 2,5; 3,15; 4; 5; 6,3; 8; 10; 12,5;  
для ВР 132-30: 4; 5; 5,6; 6,3; 8; 10; 12,5;  
для ВР 140-15, ВО 13-284: 4; 4,5; 5; 5,6; 6,3; 7,1; 8; 9; 10; 11,2; 12,5;  
для ВЦ 6-20: 8;  
для ВЦ 5-35, ВЦ 5-45, ВЦ 5-50, ВКР, ВКРм: 3,15; 4; 5; 6,3; 8; 10; 12,5;  
для ВКРС: 3,15; 4; 4,5; 5; 5,6; 6,3; 7,1; 8; 9; 10; 11,2; 12,5; 14;  
для ВКРФ, ВКРФм: 3,55; 4; 4,5; 5; 5,6; 6,3; 7,1; 8; 9; 10; 11,2; 12,5;  
для ВО 06-300: 3,15; 3,5; 4; 5; 6,3; 8; 10; 12,5;  
для ВС 10-400: 4; 6,3;  
для ВО 25-188, ВКОПв: 6,3; 8; 9; 10; 11,2; 12,5;  
для ВО 30-160: 5; 6,3; 7,1; 8; 9; 10; 11,2; 12,5.

XXX<sub>3</sub> – материальное исполнение: В, ВК1, ВК3:

– В – корпус и рабочее колесо производятся из углеродистой стали марки Ст.3 по ГОСТ 16523-97, а коллектор со стороны рабочего колеса имеет кольцо из латуни марки Л63 по ГОСТ 15527-2004 или другого неискрящего материала;  
– ВК1 – корпус и рабочее колесо производятся из нержавеющей стали 12Х18Н10Т по ГОСТ 5632-72 с коллектором, имеющим со стороны рабочего колеса кольцо из латуни марки Л63 по ГОСТ 15527-2004 или другого неискрящего материала;  
– ВК3 – корпус и рабочее колесо производятся из алюминиевых сплавов.

X – конструктивное исполнение по ГОСТ 5976-90: 1, 3, 5, 6;

XX – направление вращения рабочего колеса: ПР – правое, Л – левое;

XXX – положение корпуса вентилятора по ГОСТ 5976-90, °: 0, 45, 90, 135, 270, 315;

XXX – климатическое исполнение и категория размещения по ГОСТ 15543.1-89 и ГОСТ 15150-69: У1, У2, УХЛ1, УХЛ2, Т.

\*Вентиляторы всех типов могут быть изготовлены промежуточных типоразмеров.

Руководитель (уполномоченное  
лицо) органа по сертификации

Эксперт (эксперт-аудитор)  
(эксперты (эксперты-аудиторы))

*(подпись)*

*(подпись)*

А.А. Трофимова  
(инициалы, фамилия)

Л.В. Полуботко  
(инициалы, фамилия)

ТАМОЖЕННЫЙ СОЮЗ

Лист 4

ПРИЛОЖЕНИЕ

К СЕРТИФИКАТУ СООТВЕТСТВИЯ № ТС RU C-RU.AA71.B.00101

Серия RU № 0114967

2.3 Перечень взрывозащищенного электрооборудования, входящего в состав вентиляторов, и его маркировка взрывозащиты приведены в таблице 2.

Таблица 2

№	Наименование и тип (модель) комплектующего взрывозащищенного электрооборудования (изготовитель, страна)	Маркировка взрывозащиты	Номер сертификата
1	Двигатели асинхронные АИМЛ 63, 71, 80, 90, 100, 112 по ТУ 33-009-0751-4015-2005 (ООО «Сарапульский электрогенераторный завод», Россия)	IExdIIBT4	TC RU C-RU.ГБ05.В.00055
2	Трехфазные асинхронные двигатели ВА (фирма «Guanglu Electrical Co., Ltd.», Китай)	IExdIIBT4	TC RU C-CN.ГБ08.В.00044
3	Двигатели асинхронные типа АИМ (ТУ 3341-146-05806720-2001) (Общество с ограниченной ответственностью «Электромаш», Россия)	IExdIIBT4 или IExdIICT4	TC RU C-RU.ГБ05.В.01099
4	Двигатели асинхронные взрывозащищенные тип ВА 132, 160, 180 (Открытое акционерное общество «Ярославский электромашиностроительный завод» (ОАО «ЭЛДИН»), Россия)	IEx d IIB T4/T5/T6 Gb IEx d IIC T4/T5/T6 Gb IEx de IIB T4/T5/T6 Gb IEx de IIC T4/T5/T6 Gb	TC RU C-RU.ГБ08.В.00232
5	Электродвигатели асинхронные взрывозащищенные АИМ (Общество с ограниченной ответственностью «Торговый Дом «ЭлектромашСервис», Молдова)	IEx d IIB T4 Gb IEx d e IIB T4 Gb IEx d IIC T4 Gb	TC RU C-MD.ГБ05.В.00719

\* вентиляторы могут комплектоваться взрывозащищенными электродвигателями других изготовителей, имеющие действующие сертификаты соответствия, уровень взрывозащиты, подгруппу газа, температурный класс и диапазон рабочих температур при эксплуатации не ниже параметров, указанных в таблице 1.

3 Описание конструкции изделия и средств взрывозащиты

3.1 Вентиляторы типов ВР 80-75, ВР 80-70, ВР 86-77, ВЦ 4-70, ВЦ 4-75, ВЦ 14-46, ВР 280-46, ВР 300-45, ВЦ 9-55, ВР 132-30, ВВД, ВР 120-28, ВР 130-28, ВР 6-28, ВР 140-15, ВЦ 6-20, ВЦ 5-35, ВЦ 5-45, ВЦ 5-50, ВР 12-26, ВЦП 140-40, ВЦП 7-40, ВР 140-40, ВР 100-45, ВРП 115-45 конструктивно состоят из металлической станины, на которой установлен электропривод, к станине крепится кожух с входным и выходным фланцами, рабочее колесо находится внутри кожуха. На корпусе расположен болт заземления.

Вентиляторы крышные типов ВКР, ВКРм, ВКРС состоят из цилиндрического металлического корпуса, расположенных в нём электропривода и рабочего колеса, а также крыши в виде усеченного конуса. В основании корпуса имеется круглое отверстие с закрепленным в нем коллектором. Вентиляторы типа ВКРФ имеют корпус прямоугольной формы, ВКРФм - многогранной формы.

Вентиляторы осевые типа ВО 06-300, ВО 14-320, ВО 13-284, ВС 10-400, ВО 25-188, ВО 30-160, ВКОПв состоят из рабочего колеса, посаженного на вал электропривода, закрепленных в цилиндрическом корпусе. Вентиляторы могут быть двух исполнений в зависимости от способа монтажа «с круглым фланцем» или «на лапах».

Вентиляторы всех типов комплектуются приводами во взрывозащищенном исполнении.

3.2 Взрывозащищенность вентиляторов обеспечивается взрывозащитой вида «защита конструкционной безопасностью «с» по ГОСТ 31441.5-2011 (EN 13463-5:2003), выполнением их конструкции согласно требованиям ГОСТ 31441.1-2011 (EN 13463-1:2001) и применением сертифицированного комплектующего оборудования во взрывозащищенном исполнении.

3.3 Внесение изменений в согласованные чертежи и конструкцию изделия возможны только по согласованию с ОС ООО «ЛЕНПРОМЭКСПЕРТИЗА».

Ответственность изготовителя распространяется на сертифицируемое оборудование и на то оборудование, которое входит в состав и имеет действующие сертификаты, допускающие возможность применения во взрывоопасных зонах (далее сертификаты), в связи с этим изготовитель должен:

- контролировать срок действия сертификатов на составные части, перечисленные в таблице 2, и не допускать установку составных частей, которые не имеют действующие сертификаты;
- информировать ОС ООО «ЛЕНПРОМЭКСПЕРТИЗА» о продлении или получении новых сертификатов на составные части, а также обо всех изменениях, внесенных в их конструкцию, которые могут повлиять на взрывозащищенность конечного изделия.

4 Маркировка, наносимая на оборудование, включает следующие данные:

- наименование изделия, обозначение типа оборудования;
- год выпуска;
- порядковый номер изделия по системе нумерации предприятия-изготовителя;
- маркировку взрывозащиты;
- название или знак органа по сертификации и номер сертификата;
- специальный знак взрывобезопасности, согласно приложению 2 ТР ТС 012/2011;
- единый знак обращения продукции на рынке государств-членов Таможенного союза, согласно п. 1 ст. 7 ТР ТС 012/2011;
- другие данные, которые должен отразить изготовитель, если это требуется технической документацией.



Руководитель (уполномоченное лицо) органа по сертификации

*(Подпись)*

А.А. Трофимова  
(инициалы, фамилия)

Эксперт (эксперт-аудитор) (эксперты (эксперты-аудиторы))

*(Подпись)*

Л.В. Полуботко  
(инициалы, фамилия)



## ЕВРАЗИЙСКИЙ ЭКОНОМИЧЕСКИЙ СОЮЗ ДЕКЛАРАЦИЯ О СООТВЕТСТВИИ

**Заявитель** Общество с ограниченной ответственностью «Завод ВЕНТИЛЯТОР».

Основной государственный регистрационный номер: 1089847231176.

Место нахождения: 193315, Российская Федерация, город Санкт-Петербург, проспект Большевиков, дом 52, корпус 9

Телефон: 88123310097, адрес электронной почты: ventilator@ventilator.spb.ru

**в лице** Генерального директора Кулика Андрея Валерьевича

**заявляет, что**

Вентиляторы радиальные промышленные, серии ВР 80-75, ВР 12-26, ВР 86-77, ВР 85-77, ВР 100-45, ВР 120-28, ВР 130-28, ВР 132-30, ВР 280-46, ВР 300-45, ВР 140-15, ВР 140-40, ВРП 115-45, ВРП 122-45, ВЦ 4-70, ВЦ 4-75, ВЦ 5-35, ВЦ 9-55, ВЦП 7-40, ВЦ 14-46, ВР 4-70, Ц 4-70, Ц 4-75, ВЦ 280-46, ВВД, ВЦ 6-20, ВЦ 6-28, ВЦ 5-45, ВЦ 5-50, ВР 6-13, ВР 6-28, ВР 6-20, ВР 130-30, ВР 6-27, ВР 140-55, ВР 132-28, ВЦ 100-35, ВР 7-20, ВЦП 6-45, ВЦП 6-46, ВР 6-45, ВЦП 140-40, ВРП 120-45, ВР 120-45

Продукция изготовлена в соответствии с ТУ-4861-001-85589750-2008 «Вентиляторы радиальные (центробежные) серий ВР 12-26, ВР 80-75, ВР 86-77, ВР 100-45, ВР 120-28, ВР 130-28, ВР 132-30, ВР 280-46, ВР 300-45, ВРП 115-45, ВЦ 4-70, ВЦ 5-35, ВЦ 5-50, ВЦП 7-40, ВЦ 14-46»

**изготовитель** Общество с ограниченной ответственностью «Завод ВЕНТИЛЯТОР».

Место нахождения: 193315, Российская Федерация, город Санкт-Петербург, проспект Большевиков, дом 52, корпус 9

код ТН ВЭД ЕАЭС 8414 59 400 0

**Серийный выпуск**

**соответствует требованиям**

Технического регламента Таможенного союза ТР ТС 004/2011 "О безопасности низковольтного оборудования"; Технического регламента Таможенного союза ТР ТС 010/2011 "О безопасности машин и оборудования"; Технического регламента Таможенного союза ТР ТС 020/2011 "Электромагнитная совместимость технических средств"

**Декларация о соответствии принята на основании**

протоколов испытаний №№ 581-10/12-ЭСТ, 582-10/12-ЭСТ, 583-10/12-ЭСТ от 10.10.2018 года, выданных испытательной лабораторией «ЭС-Тест»

Общества с ограниченной ответственностью «Эксперт-Сертификация», регистрационный № РОСС RU.31485.04ИДЮ0.005; обоснования безопасности, руководства по эксплуатации; паспорта

**Схема декларирования:** 1д

**Дополнительная информация**

Условия хранения продукции в соответствии с требованиями ГОСТ 15150-69. Срок хранения (службы, годности) указан в прилагаемой к продукции эксплуатационной документации. Стандарты, обеспечивающие соблюдение требований Технических регламентов Таможенного союза ТР ТС 004/2011 "О безопасности низковольтного оборудования"; ТР ТС 010/2011 "О безопасности машин и оборудования"; ТР ТС 020/2011 "Электромагнитная совместимость технических средств": ГОСТ 5976-90 "Вентиляторы радиальные общего назначения. Общие технические условия", раздел 2; ГОСТ Р МЭК 60204-1-2007 "Безопасность машин. Электрооборудование машин и механизмов. Часть 1. Общие требования"; ГОСТ 30804.6.1-2013 "Совместимость технических средств электромагнитная. Устойчивость к электромагнитным помехам технических средств, применяемых в жилых, коммерческих зонах и производственных зонах с малым энергопотреблением. Требования и методы испытаний"; ГОСТ 30804.6.3-2013 "Совместимость технических средств электромагнитная. Электромагнитные помехи от технических средств, применяемых в жилых, коммерческих зонах и производственных зонах с малым энергопотреблением. Нормы и методы испытаний"

Декларация о соответствии действительна с даты регистрации по 21.10.2023 включительно.



Кулик Андрей Валерьевич

(Ф.И.О. заявителя)

Регистрационный номер декларации о соответствии: ЕАЭС N RU Д-РУ.НА10.В.00879/18

Дата регистрации декларации о соответствии 22.10.2018



## ЕВРАЗИЙСКИЙ ЭКОНОМИЧЕСКИЙ СОЮЗ ДЕКЛАРАЦИЯ О СООТВЕТСТВИИ

**Заявитель** Общество с ограниченной ответственностью «Завод ВЕНТИЛЯТОР».

Основной государственный регистрационный номер: 1089847231176.

Место нахождения: 193315, Российская Федерация, город Санкт-Петербург, проспект Большевиков, дом 52, корпус 9

Телефон: 88123310097, адрес электронной почты: ventilator@ventilator.spb.ru

в лице Генерального директора Кулика Андрея Валерьевича

заявляет, что

Вентиляторы промышленные радиальные (центробежные), серии: ВР 6-28

Продукция изготовлена в соответствии с ТУ 4861-001-85589750-2008 "Вентиляторы радиальные (центробежные) серий: ВР 12-26, ВР 80-75, ВР 86-77, ВР 100-45, ВР 120-28, ВР 130-28, ВР 132-30, ВР 6-28, ВР 280-46, ВР 300-45, ВПР 115-45, ВЦ 4-70, ВЦ 5-35, ВЦ 5-50, ВЦП 7-40, ВЦ 14-46"

изготовитель Общество с ограниченной ответственностью «Завод ВЕНТИЛЯТОР».

Место нахождения: Российская Федерация, город Санкт-Петербург, проспект Большевиков, дом 52, корпус 9

код ТН ВЭД ЕАЭС 8414 59 800 0

Серийный выпуск

соответствует требованиям

Технического регламента Таможенного союза ТР ТС 004/2011 "О безопасности низковольтного оборудования";  
Технического регламента Таможенного союза ТР ТС 010/2011 "О безопасности машин и оборудования"; Технического регламента Таможенного союза ТР ТС 020/2011 "Электромагнитная совместимость технических средств"

**Декларация о соответствии принята на основании**

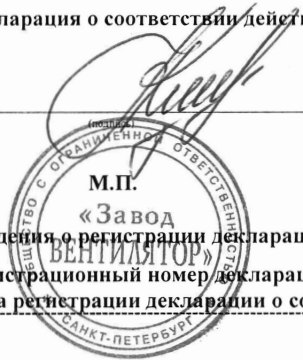
протокола испытаний № 16/20985 от 04.07.2016 года, выданного испытательной лабораторией "СМ-ТЕСТ", аттестат аккредитации регистрационный номер РОСС RU.0001.21MP23; обоснования безопасности; руководства по эксплуатации; паспорта

**Схема декларирования:** 1д

**Дополнительная информация**

Условия хранения продукции в соответствии с требованиями ГОСТ 15150-69. Срок хранения (службы, годности) указан в прилагаемой к продукции эксплуатационной документации. Стандарты, обеспечивающие соблюдение требований Технических регламентов Таможенного союза ТР ТС 004/2011 "О безопасности низковольтного оборудования", ТР ТС 010/2011 "О безопасности машин и оборудования", ТР ТС 020/2011 "Электромагнитная совместимость технических средств": согласно приложению № 1

Декларация о соответствии действительна с даты регистрации по 18.04.2022 включительно.



Кулик Андрей Валерьевич

(инициалы и фамилия руководителя организации-заявителя или физического лица, зарегистрированного в качестве индивидуального предпринимателя)

М.П.

«Завод  
ВЕНТИЛЯТОР»

Сведения о регистрации декларации о соответствии:

Регистрационный номер декларации о соответствии: ЕАЭС № RU Д-RU.A301.B.05451

Дата регистрации декларации о соответствии 19.04.2017





## ТАМОЖЕННЫЙ СОЮЗ ДЕКЛАРАЦИЯ О СООТВЕТСТВИИ

**Заявитель** Общество с ограниченной ответственностью «Завод ВЕНТИЛЯТОР».

Основной государственный регистрационный номер: 1089847231176.

Место нахождения: 193315, Российская Федерация, город Санкт-Петербург, проспект Большевиков, дом 52, корпус 9

Фактический адрес: 193315, Российская Федерация, город Санкт-Петербург, проспект Большевиков, дом 52, корпус 9

Телефон: 88123310097, факс: 88123310097, адрес электронной почты: ventilator@ventilator.spb.ru

**В лице** Генерального директора Кулика Андрея Валерьевича

**заявляет, что**

Машины тягодутьевые: тягодутьевые вентиляторы радиальные, серии: ВД, Д, ВДН, ДН, ВГДН, ВМ, ВГД, ДРГ, ВСК, ВНЖ, ДП, ВВР, ВДНх2, ДНх2

Продукция изготовлена в соответствии с ТУ-3113-004-85589750-2008

**изготовитель** Общество с ограниченной ответственностью «Завод ВЕНТИЛЯТОР».

Место нахождения: 193315, Российская Федерация, город Санкт-Петербург, проспект Большевиков, дом 52, корпус 9

Фактический адрес: 193315, Российская Федерация, город Санкт-Петербург, проспект Большевиков, дом 52, корпус 9

код ТН ВЭД ТС 8414 59 800 0

Серийный выпуск

**соответствует требованиям**

ТР ТС 004/2011 "О безопасности низковольтного оборудования"; ТР ТС 010/2011 "О безопасности машин и оборудования";

ТР ТС 020/2011 "Электромагнитная совместимость технических средств"

**Декларация о соответствии принята на основании**

протоколов испытаний №№ 179-10/06-КТ, 180-10/06-КТ от 11.10.2016 года, выданных испытательной лабораторией «Контрольтест» Общества с ограниченной ответственностью «НАУЧНО – ИССЛЕДОВАТЕЛЬСКИЙ ИСПЫТАТЕЛЬНЫЙ ЦЕНТР», регистрационный № РОСС RU.04ИДЮ0.001, действителен до 11.04.2021 года

**Дополнительная информация**

Срок службы 15 лет. Срок хранения указан в прилагаемой к продукции эксплуатационной документации. Условия хранения продукции в соответствии с требованиями ГОСТ 15150-69.

**Декларация о соответствии действительна с даты регистрации по 12.10.2021 включительно.**



А.В. Кулик

(инициалы и фамилия руководителя организации-заявителя или физического лица, зарегистрированного в качестве индивидуального предпринимателя)

**Сведения о регистрации декларации о соответствии:**

Регистрационный номер декларации о соответствии: ТС № RU Д-RU.MO10.B.00213

Дата регистрации декларации о соответствии 13.10.2016

№	Необходимая информация	Требования заказчика
1	Тип вентилятора, маркировка <ul style="list-style-type: none"> <li>• радиальный;</li> <li>• осевой;</li> <li>• крышный с радиальным/осевым колесом</li> </ul>	
2	Конструктивное исполнение по ГОСТ 5976-90 исп. 1 – колесо на валу двигателя; исп. 3 – колесо на валу подшипниковой опоры; исп. 5 – колесо на вылу подшипниковой опоры + клиноременная передача	
3	Материальное исполнение элементов проточной части <ul style="list-style-type: none"> <li>• углеродистая сталь;</li> <li>• нержавеющая сталь;</li> <li>• разнородные металлы (сталь + латунь);</li> <li>• алюминиевый сплав</li> </ul>	
4	Условное (сокращённое) обозначение вентилятора с указанием типоразмера (диаметр рабочего колеса, дм)	
5	Назначение вентилятора	
6	Место установки вентилятора	
7	Требуемое или проектное значение производительности по воздуху, м <sup>3</sup> /ч	
8	Требуемое или проектное значение полного давления (напора) вентилятора, Па	
9	Требуемое или проектное значение скорости вращения рабочего колеса вентилятора, об/мин.	
10	Температура перемещаемой среды, °С	
11	Концентрация пыли или других твёрдых примесей в перемещаемой среде, г/м <sup>3</sup>	
11	Направление вращения рабочего колеса вентилятора при взгляде со стороны входа перемещаемой среды (по часовой стрелке или против часовой)	
12	Угол поворота корпуса радиального вентилятора (0°, 45°, 90°... 270°)	
13	Количество вентиляторов	
14	Требования к комплекту поставки вентилятора: <ul style="list-style-type: none"> <li>• комплект виброизоляторов</li> <li>• комплект гибких вставок</li> <li>• комплект датчиков контроля (температура, вибрация)</li> <li>• преобразователь частоты/плавный пуск</li> </ul>	
Контактная информация для связи организация, ФИО, адрес электронной почты, контактный телефон		